

Федеральное государственное бюджетное образовательное учреждение  
высшего образования  
«Уфимский государственный нефтяной технический университет»

Архитектурно-строительный институт  
Кафедра Строительные конструкции

# Металлические конструкции, включая сварку *Часть 1 Элементы и соединения*

Ауд. 6-313      Порываев Илья Аркадьевич – к.т.н. доцент

# *Лекция 10 Основы проектирования, изготовления и монтажа МК*

1. Проектирование
2. Изготовление
3. Монтаж

# Проектирование МК

Выбор общей схемы сооружения и конструктивного решения (конструктивная система и схема)

Требования эксплуатации сооружения, необходимая надежность и долговечность

Форма и размеры поперечных сечений элементов и решения узлов

Минимальные затраты материалов и минимальная стоимость всего сооружения

Постановление Правительства РФ № 87  
«Положение о составе разделов проектной документации и требованиях к их содержанию»

# Проектирование МК

*Проектно-сметная документация* — комплекс документов, раскрывающих сущность проекта и содержащих обоснование его целесообразности и реализуемости, документация, содержащая текстовые и графические материалы и определяющая архитектурные, функционально-технологические, конструктивные и инженерно-технические решения для обеспечения строительства, реконструкции и/или технического перевооружения объектов капитального строительства и инженерных коммуникаций

Разрабатывается на основе действующей нормативной базы и задания на проектирование

# Проектирование МК

Одностадийное



Рабочий проект



Технически несложные  
объекты, привязка  
типовых проектов

Планы и разрезы со  
схематическим изображением  
основных конструкций

Двухстадийное



Проект



Рабочая  
документация



- Краткое описание и обоснование вариантов архитектурно-строительных решений
- Основная конструктивная схема сооружения и типы конструкций
- Приблизительные расчеты стоимости объекта

# Проектирование МК

## Рабочая документация

Рабочие чертежи  
конструкций  
металлических (КМ)

Разрабатывает проектная  
организация  
Решаются вопросы  
компоновки МК и их увязки с  
технологической,  
транспортной, архитектурно-  
строительной и другими  
частями проекта

Детализовочные чертежи  
конструкций  
металлических (КМД)

Разрабатываются в  
конструкторском бюро  
завода-изготовителя с учетом  
технических особенностей  
завода на основе чертежей  
марки КМ

# Проектирование МК

## Комплект рабочей документации КМ

### Пояснительная записка

- Данные о нагрузках
- Статические и динамические расчеты прочности, устойчивости и деформаций
- Расчеты некоторых узлов

### Основной комплект чертежей КМ

Общие данные по рабочим чертежам КМ

Сведения о нагрузках и воздействиях на конструкции

Сведения о нагрузках на фундаменты

Чертежи общих видов конструкций зданий и сооружений

Схемы расположения элементов конструкций

Чертежи узлов конструкций

Спецификация металлопроката

# Проектирование МК

## Общие сведения по рабочим чертежам КМ

Форма 1

Лист	Наименование	Примечание
15	140	30
185		

8 15  
min

Ведомость рабочих  
чертежей основного  
комплекта КМ

Форма 2

Обозначение	Наименование	Примечание
60	95	30
185		

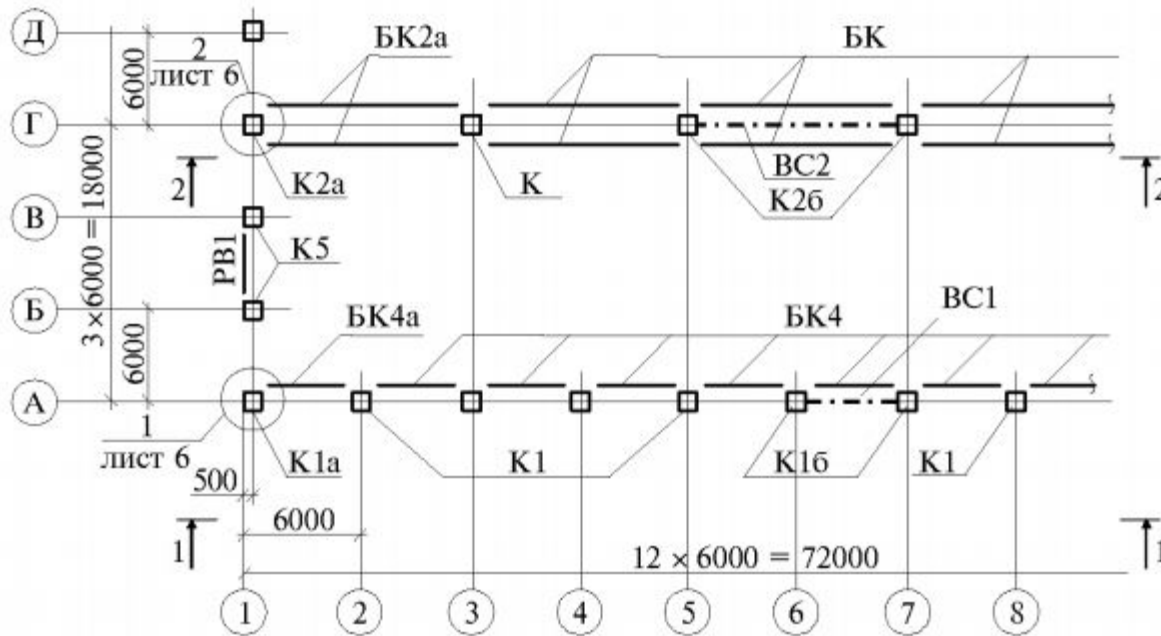
8 15  
min

Ведомость ссылочных и  
прилагаемых документов



# Проектирование МК

## Схемы расположения элементов конструкций



Форма 3

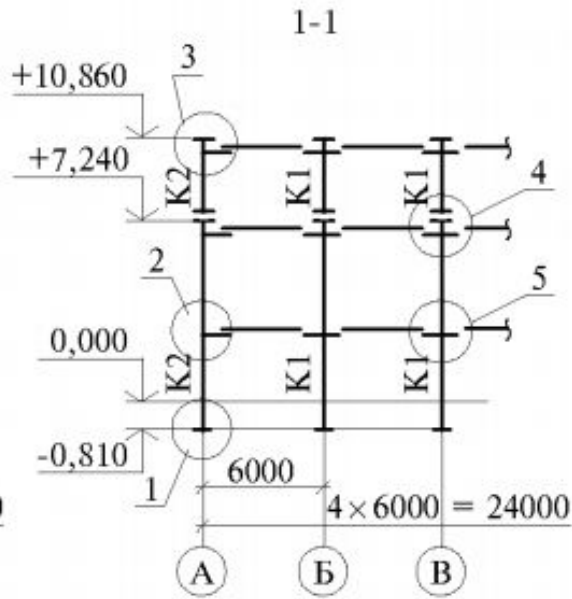
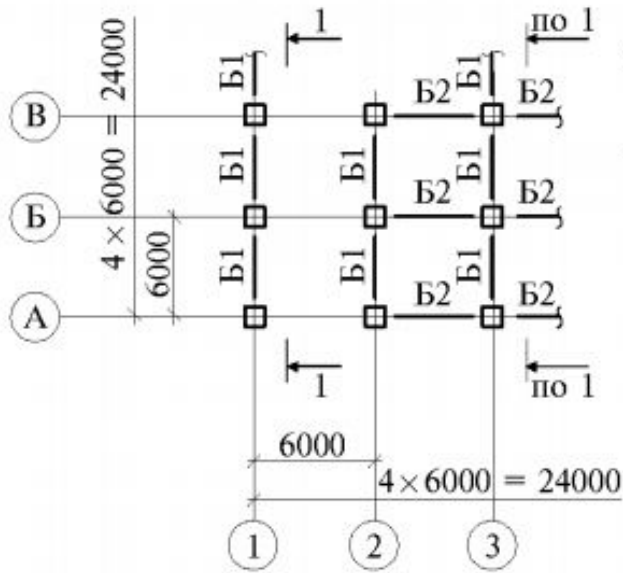
Марка	Сечение			Усилие для при-крепления			Марка или наименова-ние металла	Приме-чание
	эскиз	поз	состав	А, кН	Н, кН	М, кН·м		
20	30	10	30	15	15	15	25	25
185								

15  
8 min

Ведомость элементов

# Проектирование МК

## Схемы расположения элементов конструкций



Форма 4

Марка	Обозначение	Наименование	Кол.	Масса, кг	
				шт.	общ.
20	60	60	10	15	20

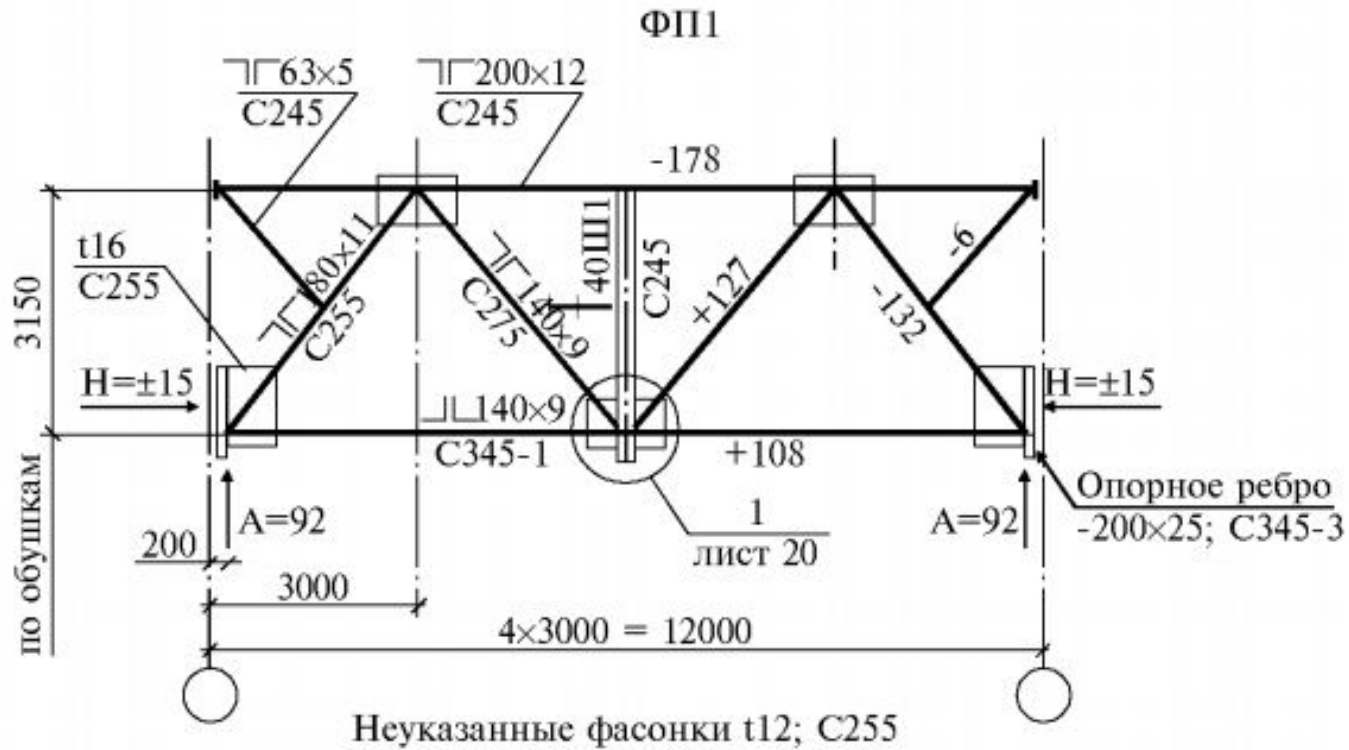
185

8 min

Ведомость элементов

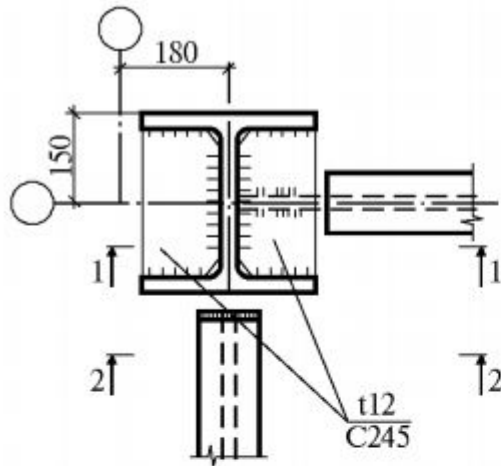
# Проектирование МК

## Чертежи элементов конструкций

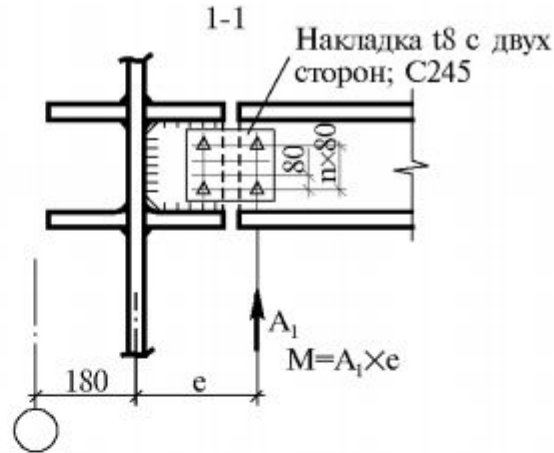


# Проектирование МК

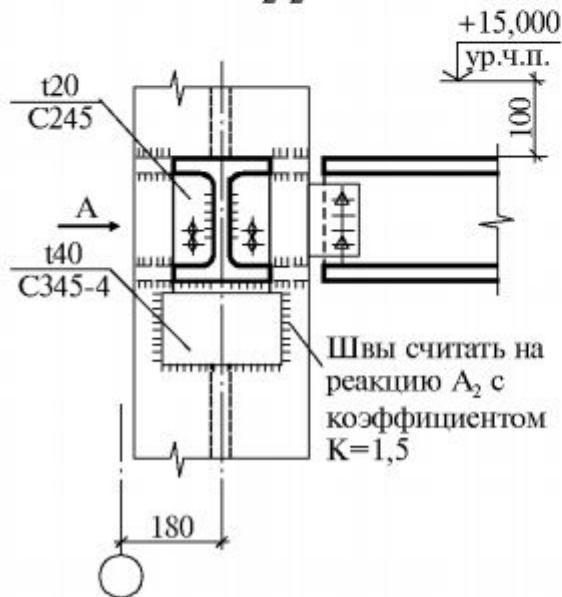
## Чертежи узлов



2-2



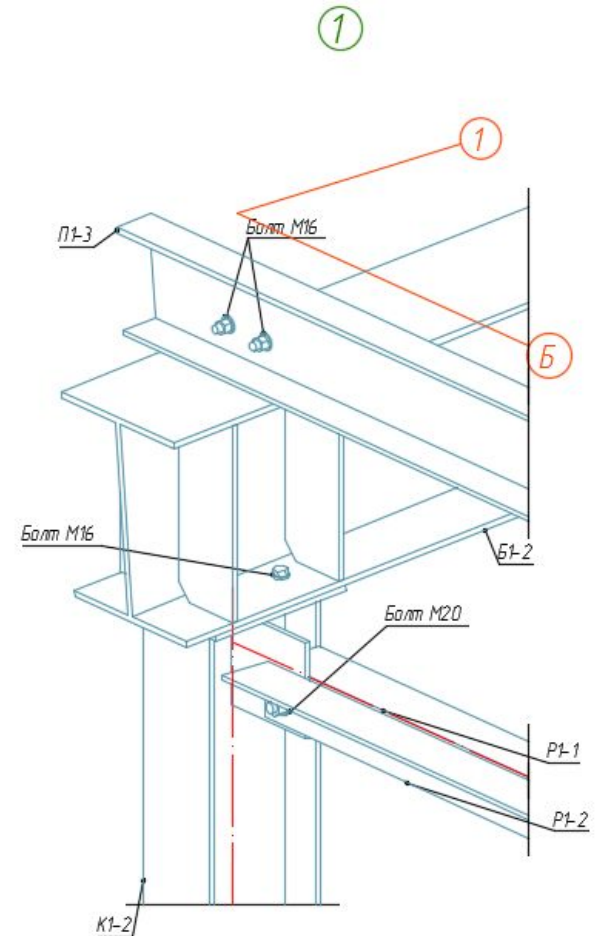
Вид А



+15,000  
ур.ч.п.

+15,000  
ур.ч.п.

Торец опорного ребра  
и столлика строгать





# Проектирование МК

## Спецификация металлопроката

Вид профиля, ГОСТ	Сталь по ГОСТ 27772-88	Обозна- чение, размер профиля	Масса металла по элементам конструкций, т							Всего (+4%)
			Рамы	Прогоны покрытия	Связи Распорки	Фахверк	Прогоны стен	Прочее	Итого:	
Сталь листовая ГОСТ 19903-74*	C345	-6	0.32	0.50	0.80	0.29	0.56	0.25	2.72	2.83
	C345	-8	0.47		0.32				0.79	0.82
	C345	-10	1.29			0.51			1.8	1.87
	C345	-12	1.18	1.33	0.68				3.19	3.32
	C345	-14	1.04						1.04	1.08
	C345	-16	0.32						0.32	0.33
	C345	-20	19.71						19.71	20.5
	C255	-25	1.41						1.41	1.47
Итого листовой стали:			25.74	1.83	1.8	0.8	0.56	0.25	30.98	32.22
Швеллеры горячекатаные ГОСТ 8240-72	C345	└ 22		35.82					35.82	37.25
Профили холоднотянутые сварные квадратного и прямоугольного сечений ГОСТ 12336-66	C345	□ 100x4			7.27	0.92		0.19	8.38	8.72
	C345	□ 120x4	0.89				6.85	0.72	8.46	8.8
	C345	□ 140x4								
	C345	□ 160x5	11.63						11.63	12.1
	C345	□ 200x6	21.36						21.36	22.21
	C345	□ 200x8	25.92						25.92	26.96
	C345	□ 200x100x6	1.26						1.26	1.61
	C345	□ 160x120x4			10.82				10.82	11.25
Сталь круглая горячекатаная ГОСТ 2590-88	C345	□ 240x160x8				8.72			8.72	9.07
	C255	∅16			1.6				1.6	1.66
	40X	∅20	0.06						0.06	0.06
	C345	∅24	0.04		3.87				3.91	4.07
	C345	∅30				0.02			0.02	0.02
	C255	∅42			0.25				0.25	0.26
	95X18*	∅56	0.2						0.20	0.21
	95X18*	∅94	0.52						0.52	0.54
Швеллеры стальные тянутые равнополочные ГОСТ 8278-83	C255	└ гн 120x60x4					5.52	1.05	6.75	6.83
<b>ВСЕГО МЕТАЛЛА:</b>			87.62	37.65	25.61	10.46	12.93	2.73	117.00	184.08
<b>ВСЕГО + 4%</b>			91.12	39.16	26.63	10.88	13.45	2.84	184.08	
Профлист Н50-750-07 ГОСТ 24045-86									39.0	
Профлист С21-1000-07 шифр 8ГК 342.103									14.2	
Гладкая оцинкованная сталь t=0.8									3.3	

# Проектирование МК

## Комплект рабочей документации КМД

Рабочие чертежи, предназначенные только для производства строительного-монтажных работ

Общие данные по рабочим чертежам

Схемы расположения элементов конструкций

Чертежи узлов сопряжения элементов конструкций

Рабочие чертежи, предназначенные только для изготовления и монтажа металлоконструкций

Сборочный чертеж элементов конструкций

Элементы, подобные конструктивно или комплектные в монтаже

Чертежи деталей элементов конструкций

Спецификация на отправочный элемент

Таблицы отправочных элементов и сварных швов, а также доп требования по изготовлению

# Проектирование МК

## Спецификации и ведомости комплекта КМД

Форма 6

Ведомость рабочих чертежей			
Номер чертежа	Наименование	Масса, кг	Примечание
Итого:			
Масса метизов, кг:			
Всего:			
25	100	30	30

8, 15, 10  
min

185



# Проектирование МК

## Спецификации и ведомости комплекта КМД

Форма 7

Ведомость отправочных элементов схемы						
Марка элемента	Кол., шт.	Наименование	Масса, кг		Номер чертежа	Примечание
			шт.	общ.		
Итого:						
Масса метизов, кг:						
Всего по схеме:						
35	15	40	15	20	35	25
			185			

# Проектирование МК

## Спецификации и ведомости комплекта КМД

Форма 8

Ведомость монтажных метизов							
Тип болта	d болта, мм	l болта, мм	Толщина пакета, мм	Кол., шт.	Масса, кг		Примечание
					шт.	общ.	
Всего:							
25	20	20	25	20	20	20	35

185

8 min

# Проектирование МК

## Спецификации и ведомости деталировочного чертежа

Форма 9

Спецификация на отправочный элемент										
Мар-ка	Поз.	Кол., шт.		Сечение	Длина, мм	Масса, кг			Марка или наименование стали	Примечание
		т	н			шт.	общ.	элемент.		
15	10	10	10	30	20	15	15	15	25	20
						185				

Форма 10

Требуется изготовить			
Отпр. марка	Кол., шт.	Масса, кг	
		шт.	общ.
20	20	20	25
		85	

Форма 11

Таблица заводских сварных швов на 1 марку в м				
Отпр. марка	Катет, вид шва			
20	20	20	20	20
100				

