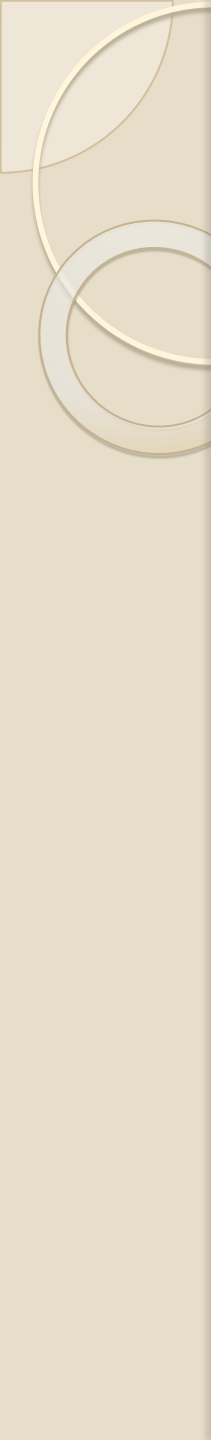
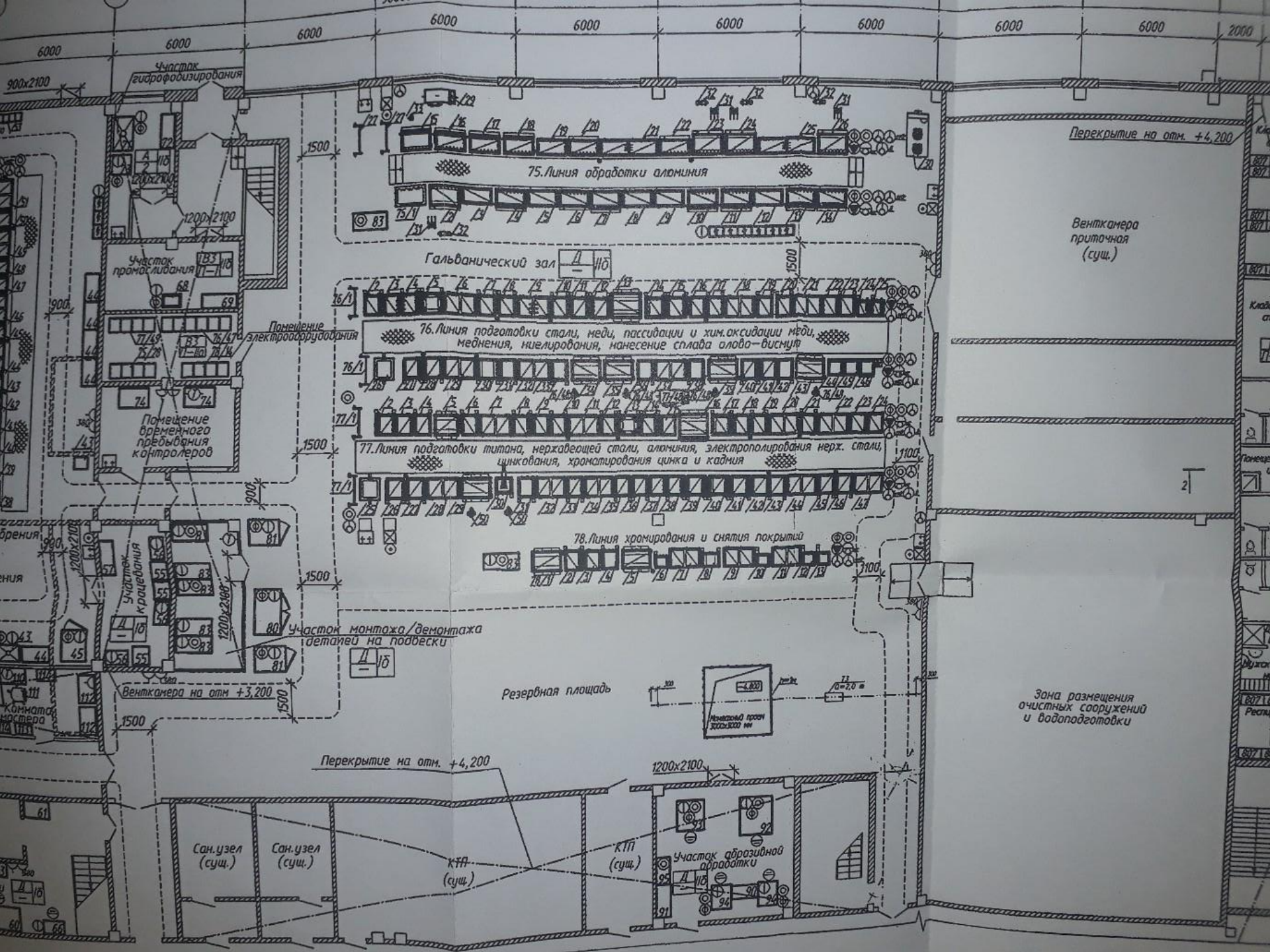


**Разработка предложений по  
снижению риска аварий в  
цехе гальванических  
покрытий АО «Радиоприбор»**

- 
- Цель работы: разработать мероприятия по снижению риска аварий на гальваническом участке в цехе гальванических покрытий АО «Радиоприбор»
  - Основные задачи работы :
    1. провести анализ опасных и вредных производственных факторов;
    2. улучшить условия труда работников в гальваническом зале;
    3. исследовать причины возникновения аварийных ситуаций;
    4. разработать мероприятий по снижению риска аварий на гальваническом участке









[www.zctc.ru](http://www.zctc.ru)

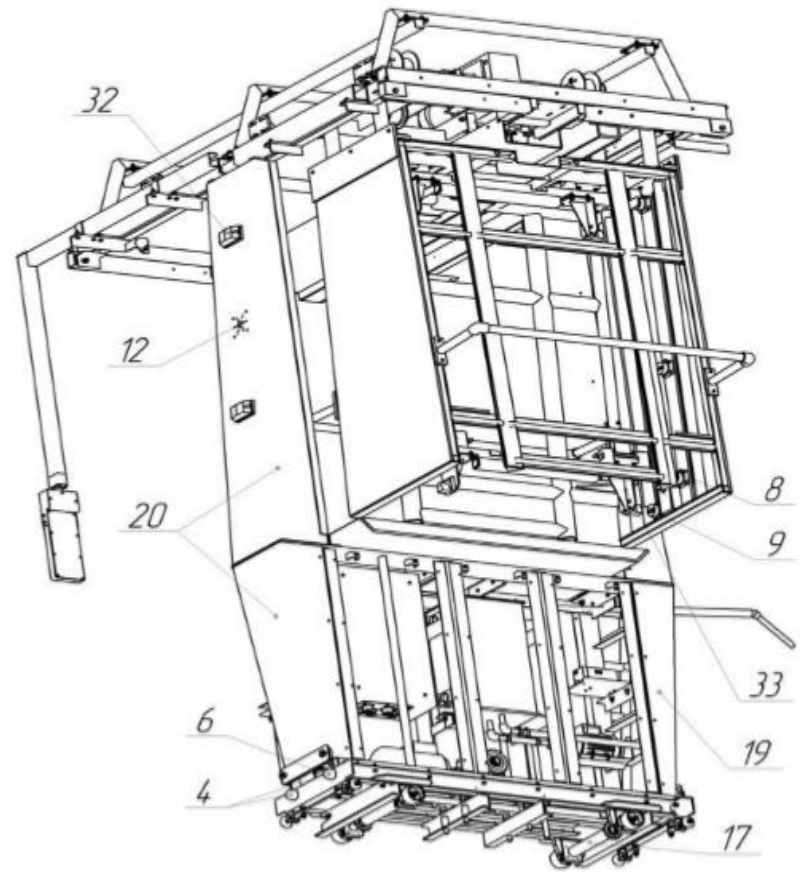




Рисунок 5.1 (а). Дерево событий при проливе



Рисунок 5.1 (б). Дерево событий при возгорании

Группа сценариев  $C_1$ : частичное разрушение оборудования → истечение жидкости → образование пролива → попадание персонала предприятия в пределы пролива → химическое поражение людей.

Группа сценариев  $C_2$ : полное разрушение оборудования → истечение жидкости → образование пролива → попадание персонала предприятия в пределы пролива → химическое поражение людей.

Группа сценариев  $C_3$ : частичное разрушение оборудования → истечение жидкости → образование пролива → возникновение химической реакции с большим выделением тепла → возгорание.

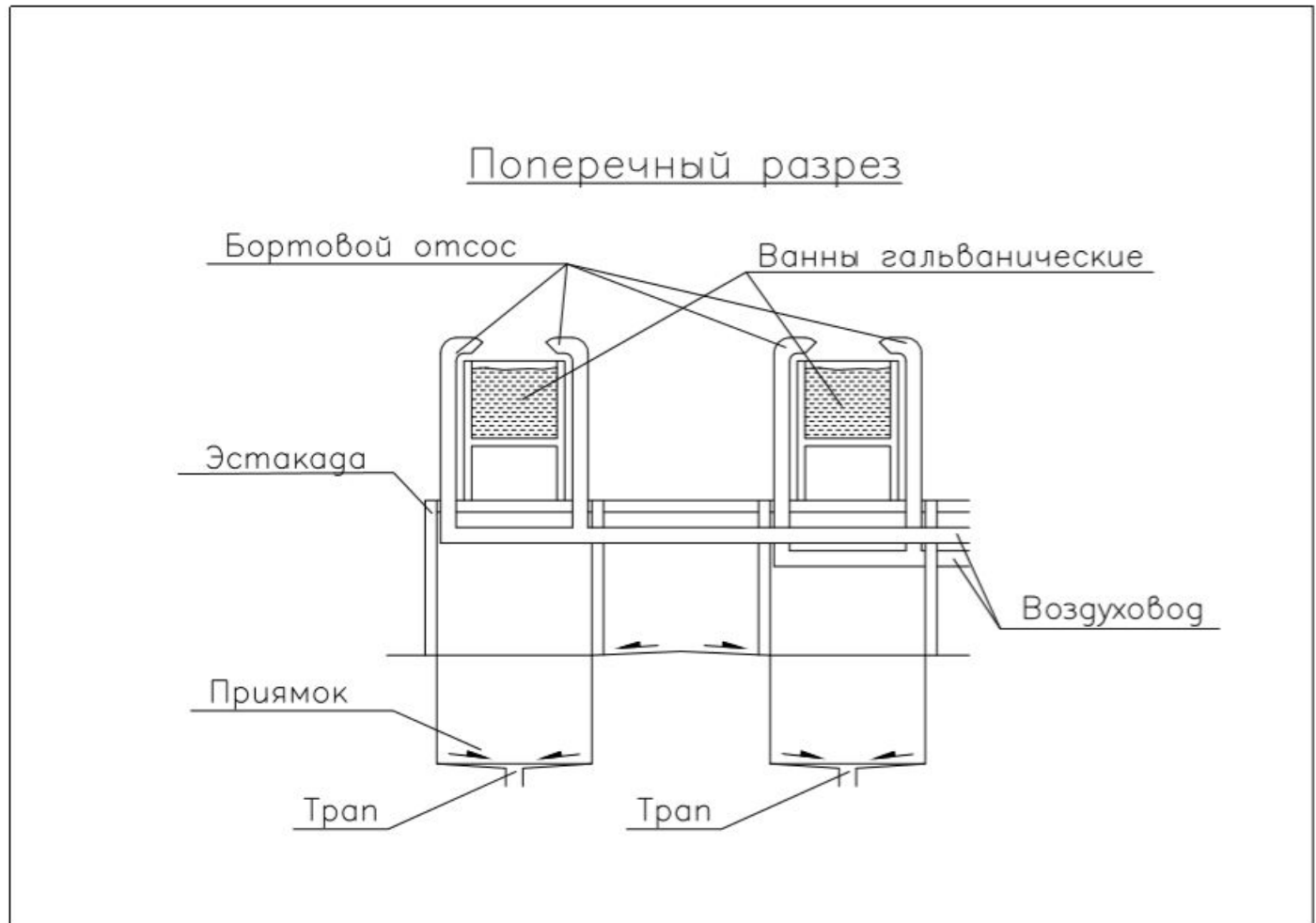
Группа сценариев  $C_4$ : полное разрушение оборудования → истечение жидкости → образование пролива → возникновение химической реакции с большим выделением тепла → возгорание.

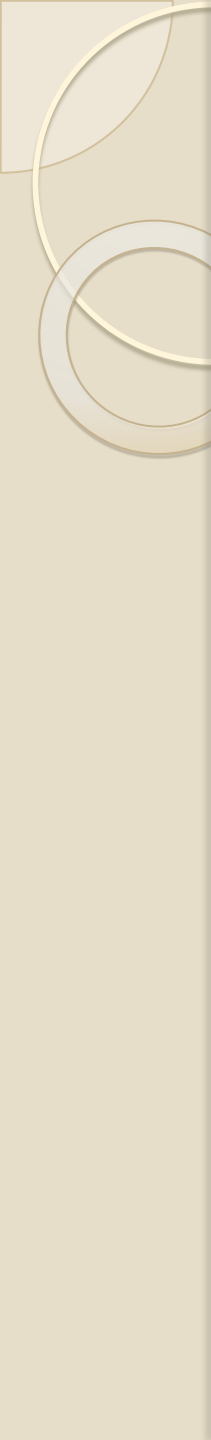


# Оценка риска аварий

- Число погибших при реализации всех сценариев аварий меньше 10 человек
- Максимальная вероятность аварий не превышает величины  $2 \cdot 10^{-4}$  в год
- Коллективный риск гибели людей составляет  $4 \cdot 10^{-5}$  чел/год

# Меры по снижению риска





**Всем спасибо за  
внимание**