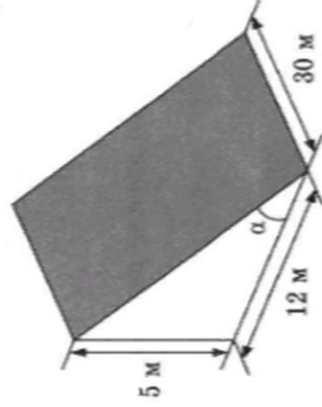


В горных районах, особенно в южных широтах с влажным климатом, земледельцы на склонах гор устраивают террасы. Земледельческие террасы — это горизонтальные площадки, напоминающие ступени. Во время дождя вода стекает с верхних террас вниз по специальному каналу. Поэтому почва на террасах не размывается и урожай не страдает. Медленный сток воды с вершины склона вниз с террасы на террасу позволяет выращивать даже влаголюбивые культуры. В Юго-Восточной Азии террасное земледелие широко применяется для производства риса, а в Средиземноморье — для выращивания винограда и оливковых деревьев. Возделывание культур на террасах повышает урожайность, но требует тяжелого ручного труда.

Земледелец владеет несколькими участками, один из которых расположен на склоне холма. Ширина участка 30 м, а верхняя точка находится на высоте 5 м от подножия.

Земледелец владеет несколькими участками, один из которых расположен на склоне холма. Ширина участка 30 м, а верхняя точка находится на высоте 5 м от подножия.

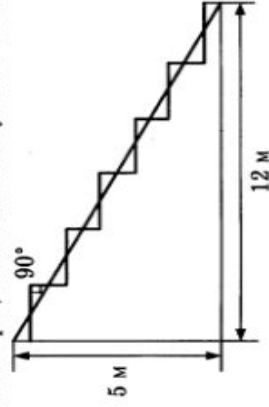


34

1. Земледелец на расчищенном склоне холма выращивает мускатный орех. Какова площадь, отведённая под посевы? Ответ дайте в квадратных метрах.

Ответ: \_\_\_\_\_

2. Земледелец решил построить террасы на своём участке (см. рисунок ниже), чтобы выращивать рис, пшено или кукурузу. Строительство террас возможно, если угол склона (уклон) не больше 50% (тангенс угла склона  $\alpha$ , умноженный на 100%). Удовлетворяет ли склон холма этим требованиям? Сколько процентов составляет уклон? Ответ округлите до десятых.



Ответ: \_\_\_\_\_

3. На сколько процентов сократилась посевная площадь после того, как земледелец устроил террасы? Ответ округлите до десятых.

Ответ: \_\_\_\_\_

4. Земледелец получает 800 г бурого риса с одного квадратного метра засеянной площади. При шлифовке из бурого риса получается белый рис, но при этом теряется 22% массы. Сколько килограммов белого риса получит земледелец со всего своего участка?

Ответ: \_\_\_\_\_

5. В таблице дана урожайность культур, которые может засеять земледелец на своём террасированном участке. За год обычно собирают два урожая — летом и осенью. По данным таблицы посчитайте наибольшее число килограммов урожая, которое может собрать земледелец с участка за один год, если он может засеивать разные культуры.

	Рис	Кукуруза	Пшеница
1-й урожай (июнь)	600 г/м <sup>2</sup>	1200 г/м <sup>2</sup>	не выращивают
2-й урожай (сентябрь)	800 г/м <sup>2</sup>	не выращивают	300 г/м <sup>2</sup>

Ответ: \_\_\_\_\_

Хозяин дачного участка строит баню с парным отделением. Размеры парного отделения: длина 3,5 м, ширина 2 м, высота 2,1 м. Для разогрева парного помещения можно использовать электрическую или дровяную печь. Три возможных варианта даны в таблице.

Печь	Тип	Отапливаемый объём, куб. м	Масса, кг	Цена, руб.
Килиманджаро	дровяная	8–12	40	19000
Огонёк	дровяная	10–16	48	21000
Ока	электрическая	9–15	15	16000

Для установки дровяной печи дополнительных затрат не требуется. Установка электрической печи потребует подведение специального кабеля, что обойдётся в 8000 руб. Кроме того, хозяин подумал, что за год электрическая печь израсходует 2400 киловатт-часов электроэнергии по 4 руб. за 1 киловатт-час, а дровяная печь за год израсходует 2 куб. м дров, которые обойдутся по 1600 руб. за 1 куб. м.

1. Найдите объём парного отделения строящейся бани (в куб. м).

Ответ: \_\_\_\_\_

2. На сколько рублей дровяная печь, подходящая по отапливаемому объёму парного отделения, обойдётся дешевле электрической с учётом установки?

Ответ: \_\_\_\_\_

3. На сколько рублей эксплуатация дровяной печи, которая подходит по отопляемому объёму парного отделения, обойдётся дешевле эксплуатации электрической в течение года?

Ответ: \_\_\_\_\_

4. Доставка печи из магазина до участка стоит 600 рублей. При покупке печи ценой выше 20000 рублей магазин предлагает скидку 5% на товар и 40% на доставку. Сколько будет стоить покупка печи «Огонёк» вместе с доставкой на этих условиях?

Ответ: \_\_\_\_\_

5. Хозяин выбрал дровяную печь. Чертёж печи показан на рис. 2. Размеры указаны в см.

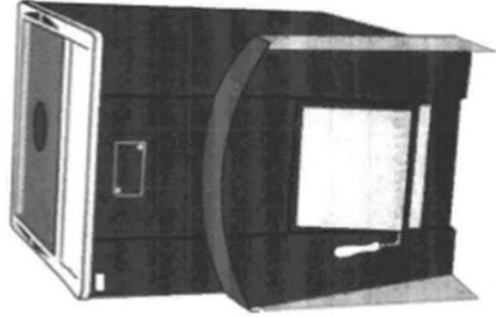


Рис. 1

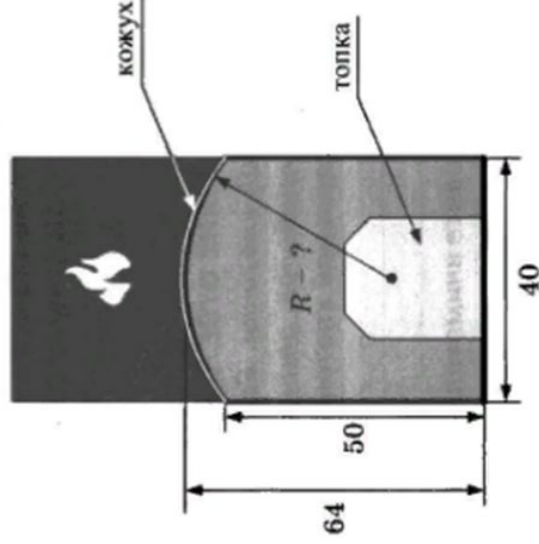
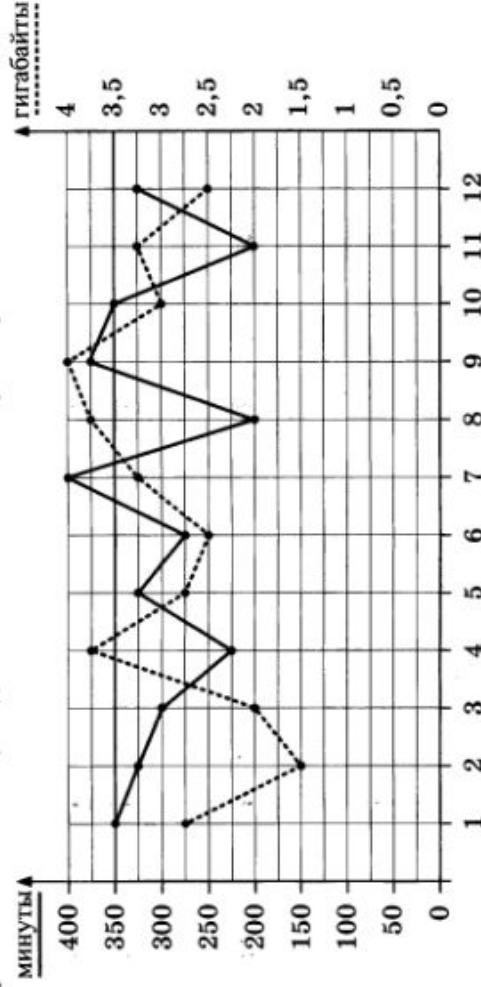


Рис. 2

Печь снабжена кожухом вокруг дверцы топки. Верхняя часть кожуха выполнена в виде арки, приваренной к передней стенке по дуге окружности (см. рис.). Для установки печи хозяину понадобилось узнать радиус закругления арки  $R$ . Размеры кожуха показаны на рисунке. Найдите радиус в сантиметрах; ответ округлите до десятых.

Ответ: \_\_\_\_\_

1. На графике точки изображено количество минут, потраченных на исходящие вызовы, и количество гигабайтов мобильного интернета, израсходованных абонентом в процессе пользования смартфоном, за каждый месяц 2018 года. Для удобства точки, соответствующие минутам и гигабайтам, соединены сплошными и пунктирными линиями соответственно.



В течение года абонент пользовался тарифом «Стандартный», абонентская плата по которому составляет 300 рублей в месяц. При условии нахождения абонента на территории РФ абонентскую плату тарифа «Стандартный» вводит: пакет минут, включающий 350 минут исходящих вызовов на номера, зарегистрированные на территории РФ; пакет интернета, включающий 3,5 гигабайта мобильного интернета; пакет SMS, включающий 150 SMS в месяц; безлимитные бесплатные входящие вызовы.

безлимитные бесплатные входящие вызовы.  
Стоимость минут, интернета и SMS сверх пакета указана в таблице.

Исходящие вызовы	3 руб./мин.
Мобильный интернет: дополнительные пакеты по 0,5 Гб	100 руб. за пакет
SMS	2 руб./шт.

Абонент не пользовался услугами связи в роуминге и не звонил на номера, зарегистрированные за рубежом. За весь год абонент отправил 120 SMS.

109

1. Определите, какие месяцы соответствуют указанному в таблице количеству израсходованных гигабайтов.

Израсходованные гигабайты	4 Гб	1,5 Гб	2 Гб	3 Гб
Номер месяца				

Заполните таблицу, в ответ запишите подряд числа, соответствующие номерам месяцев, без пробелов, запятых и других дополнительных символов (например, для месяцев май, январь, ноябрь, август в ответ нужно записать число 51118).

2. Сколько рублей потратил абонент на услуги связи в сентябре?

Ответ: \_\_\_\_\_

3. Сколько месяцев в 2018 году абонент не превышал лимит по пакету исходящих минут?

Ответ: \_\_\_\_\_

4. Сколько месяцев в 2018 году абонент не превышал лимит ни по пакету минут, ни по пакету мобильного интернета?

Ответ: \_\_\_\_\_

5. В конце 2018 года оператор связи предложил абоненту перейти на новый тариф. Его условия приведены в таблице.

Стоимость перехода на тариф	0 руб.
Абонентская плата в месяц	350 руб.
В абонентскую плату ежемесячно включены:	
пакет исходящих минут	300 минут
пакет мобильного интернета	4 Гб
пакет SMS	150 SMS
После расходования пакетов:	
входящие вызовы	0 руб./мин.
исходящие вызовы*	1,5 руб./мин.
мобильный интернет:	80 руб. за пакет
дополнительные пакеты по 0,5 Гб	
SMS	3 руб./шт.

\*Исходящие вызовы на номера, зарегистрированные на территории РФ.

Абонент решает, перейти ли ему на новый тариф, посчитав, сколько бы он потратил на услуги связи за 2018 г., если бы пользовался им. Если получится меньше, чем он потратил фактически за 2018 г., то абонент примет решение сменить тариф.

Перейдёт ли абонент на новый тариф? В ответе запишите ежемесячную абонентскую плату по тарифу, который выберет абонент на 2019 год.

Ответ: \_\_\_\_\_