

Исследование «Случай- контроль»

Пивина Л.М.

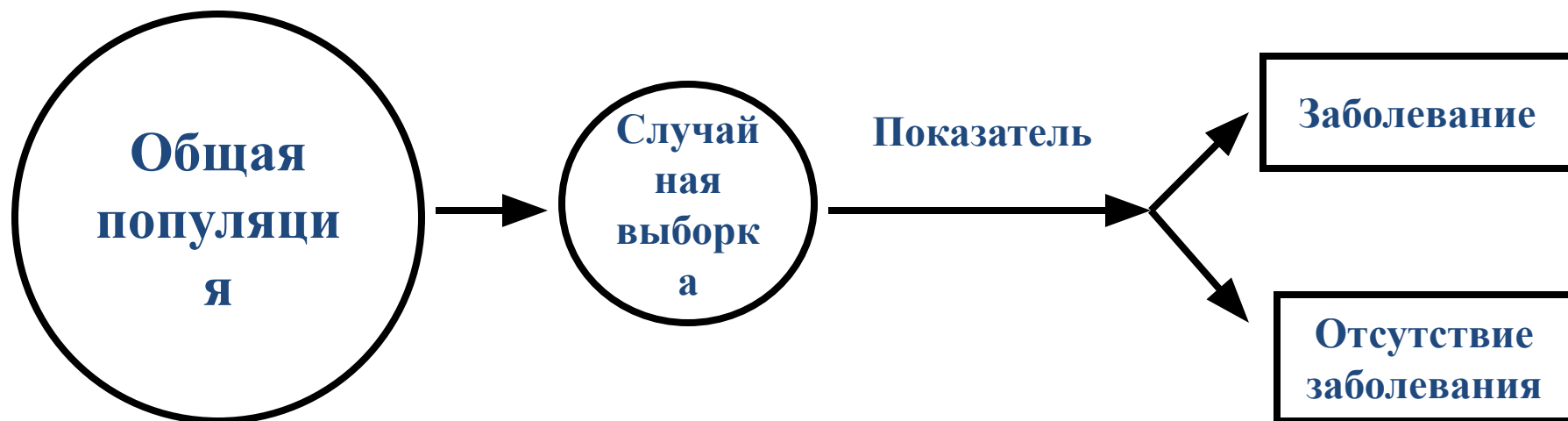
Типы обсервационных (описательных) исследований

Поперечное исследование (распространенность)

- **Данные собираются в определенный момент времени**
- **Типы:**
 - **Распространенности заболевания или исхода**
 - **Изучение течения заболевания, стадийности**
- **Отвечают на вопрос «Сколько?»**

Исследования распространённости

Дизайн



Распространённость =
= все заболевшие/ вся выборка популяции

Особые характеристики

- Происходит в определённом временном срезе;
- Не вовлекает воздействующие переменные;
- Позволяет исследователям взглянуть на комплекс данных сразу (возраст, пол, доход);
- Часто используется, чтобы выяснить распространённость чего-либо в конкретной популяции.

ТЕРМИНОЛОГИЯ

- **Преваленс (Prevalence)** – распространенность.
Пример: преваленс ИБС в популяции количество лиц с ИБС/общая численность популяции в процентах.
- **Инциденс (Incidence)** – первичная заболеваемость.
Пример: инциденс бронхиальной астмы у детей г. Семей = число новых случаев астмы у детей г. Семей / количество детей, проживающих в г. Семей.
- Преваленс (P) тем выше, чем выше инциденс (I) и длительнее заболевание или состояние
- $$P = I \times L$$

Типы обсервационных исследований

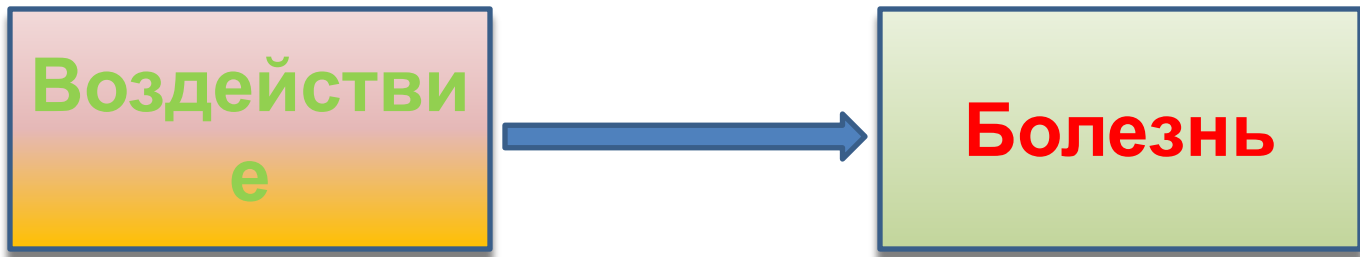
Исследование случай-контроль

- Исследование, организованное для выявления связи между каким-либо фактором риска и клиническим исходом. В таком исследовании сравнивают долю участников, испытавших вредное воздействие, в двух группах, в одной из которых развился, а в другой не отмечался изучаемый клинический исход.

Исследование случай - контроль (case control study)

- **Исследование, структура которого предусматривает сравнение двух групп участников с развившимся и не развившимся клиническим исходом (обычно неблагоприятным) с целью выявления различий во влиянии определенных факторов риска на развитие этого клинического исхода.**
- **Такая структура исследования наиболее пригодна при попытках определить причину возникновения редко встречающихся заболеваний, например, развитие нарушений со стороны ЦНС у детей после применения коклюшной вакцины.**

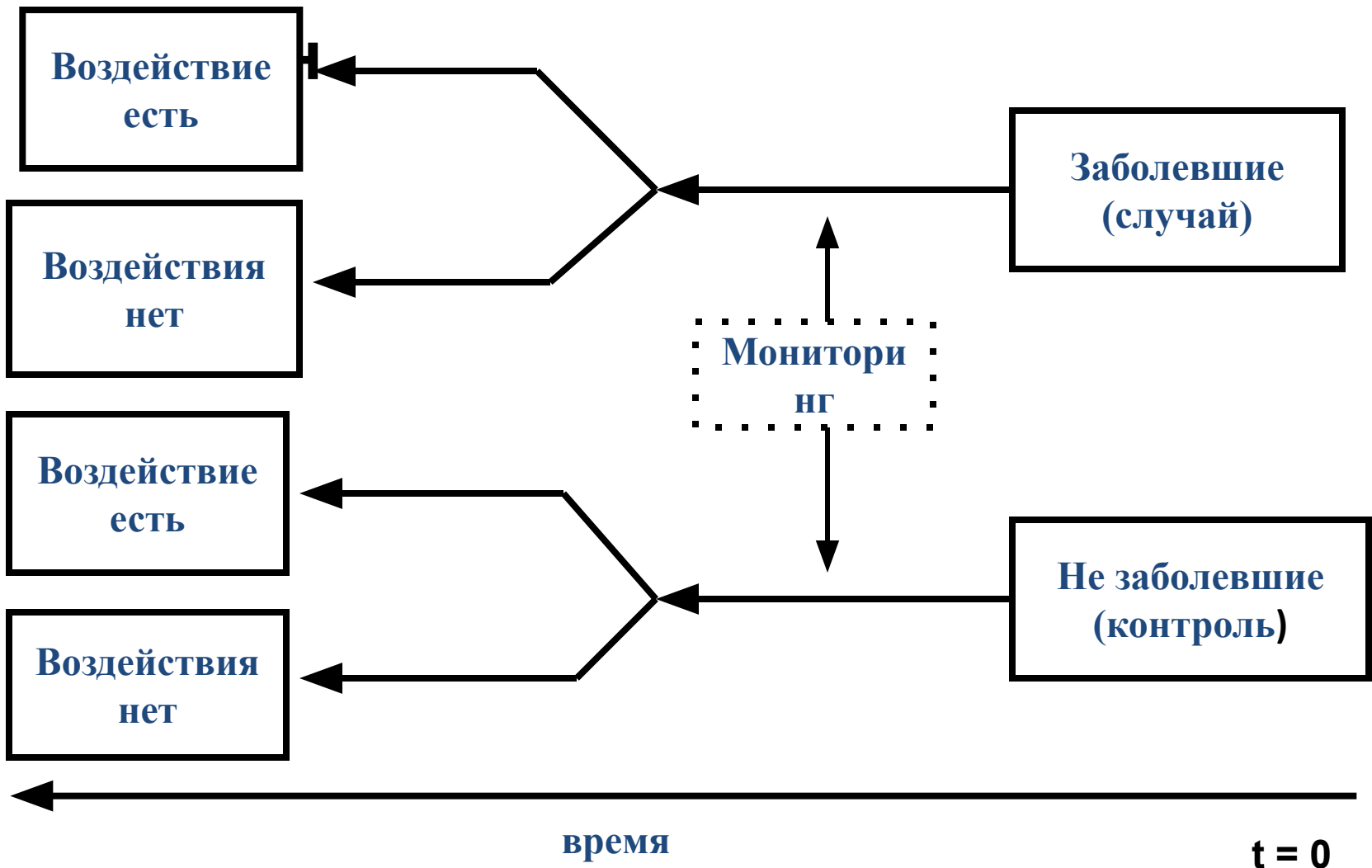
Исследование случай- контроль



Исследование случай-контроль (ретроспективное)

- **Случаи:** наличие заболевания или исхода
Контроль: отсутствие заболевания или исхода
- Ретроспективно оцениваются возможные причины или факторы риска заболевания, но это не исторический контроль
- Отвечает на вопрос «Что произошло?»
- Продольное или лонгитудинальное исследование

Исследования «случай-контроль»



Исследование случай-контроль

Применение нестероидных
противовоспалительных
средств

Почечная недостаточность

Да

Нет

Да

Нет

Время

Исследование



	Больные (случаи)	Здоровые (контроли)

	Больные (случаи)	Здоровые (контроли)
Подвергались воздействию	a	b
Не подвергались воздействию	c	d

	ОИМ	Здоровые (контроли)
Курили	12	16
Не курили	8	24
	20	40

Шанс подвергаться воздействию?

	ОИМ	Здоровые (контроли)
Курили	12	16
Не курили	8	24
	20	40

Шанс подвергаться воздействию?

$12/8=1,5$

$16/24=0,66$

	ОИМ	Здоровые (контроли)
Курили	12	16
Не курили	8	24
	20	40

Шансы подвергаться воздействию

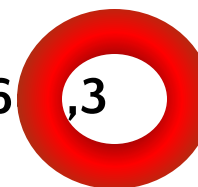
$$12/8=1,5$$

$$16/24=0,66$$

Отношение шансов

$$1,5/0,66$$

,3

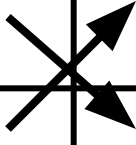


- У курильщиков шанс развития ОИМ в 2,3 раза выше, чем у некурящих.

Исследования «случай-контроль»

Отношение шансов

	Заболевшие	Не заболевшие
Воздействие есть	a	b
Воздействия нет	c	d
	Всего заболевших	Всего не заболевших



Отношение шансов (OR) = (разделение произведений) = ad / cb

Курение матери	Аномалии развития	Здоровые
Курили	480	980
Не курили	889	1988
	1369	2968

- ОШ=1.10
- Нет достоверной связи

Количество сигарет в день	Аномалии развития	Здоровые	Отношение шансов
Не курили	889	1988	1.0
1-10	182	426	.96
11-20	203	420	1.08
21-30	55	86	1.43
31 и более	40	48	1,86

Статистически значимое
возрастание

Что такое шансы?

- «Шансы 50 на 50»
- «Шансы один к десяти»
- Если может произойти либо событие А, либо событие Б, шансы на то, что произойдет событие А равны отношению вероятностей события А и события Б
- Шансы $A = P(A) : P(B)$

Исследования «случай-контроль»

- Преимущества
 - Редкие заболевания
 - Низкая стоимость
 - Быстрота
- Недостатки
 - Невозможно измерить число новых случаев немедленно
 - Отсутствие временной связи
 - Незащищённость от многочисленных смещений

Преимущества и недостатки Случай-контроль

- **Преимущества**

- Лучший дизайн для редких заболеваний или условий, требующих длительные временные промежутки
- Используются для тестирования первичных гипотез
- Очень кратковременные
- Наименее дорогие

- **Недостатки**

- Большое количество смещений и систематических ошибок
- Зависит от качества первичных описаний и измерений
- Трудности в подборе соответствующей контрольной группы