

АВИАЦИОННЫЕ И СПЕЦИАЛЬНЫЕ ЭЛЕКТРИЧЕСКИЕ МАШИНЫ

Тема 1.3. Трехфазные асинхронные электрические машины

Лекция 13

13.1. Регулирование частоты вращения асинхронных двигателей с фазным ротором.

13.2. Регулирование частоты вращения трехфазных асинхронных двигателей с короткозамкнутым ротором изменением числа полюсов в обмотке статора.

13.3. Регулирование частоты вращения асинхронных двигателей изменением частоты питающего напряжения.

13.4. Регулирование частоты вращения асинхронных двигателей изменением подводимого напряжения.

13.1. Регулирование частоты вращения асинхронных двигателей с фазным ротором.

Вопрос о регулировании частоты вращения трехфазных асинхронных двигателей весьма актуален, так как является одним из основных признаков, по которым асинхронные двигатели могут успешно заменить двигатели постоянного тока, превосходя их по многим технико-экономическим показателям.

Из выражения частоты вращения асинхронного двигателя

$$n_2 = n_1(1 - s) = \frac{f_1 60}{p} (1 - s) \quad (4.41)$$

следует, что при постоянном статическом моменте M_c на валу двигателя частота вращения ротора n_2 зависит от частоты переменного тока в питающей сети f_1 , числа пар полюсов в обмотке статора p и скольжения s . Регулирование частоты вращения асинхронных двигателей возможно изменением любого из перечисленных параметров.

Реостатное регулирование асинхронных двигателей с фазным ротором. В асинхронных двигателях с фазным ротором частоту вращения регулируют введением в цепь ротора добавочного резистора сопротивлением $r_{доб}$ в виде регулировочного реостата РР (рис. 4.15, а).

При полностью выведенном РР ($r_{доб1}=0$) двигатель работает в режиме *естественной* механической характеристики $n=f(M)$ (рис. 4.15, б, график при $r_{доб1}=0$). При этом частота вращения максимальна и при номинальной нагрузке $M_c=M_{ном}$ она равна $n_{ном1}$.

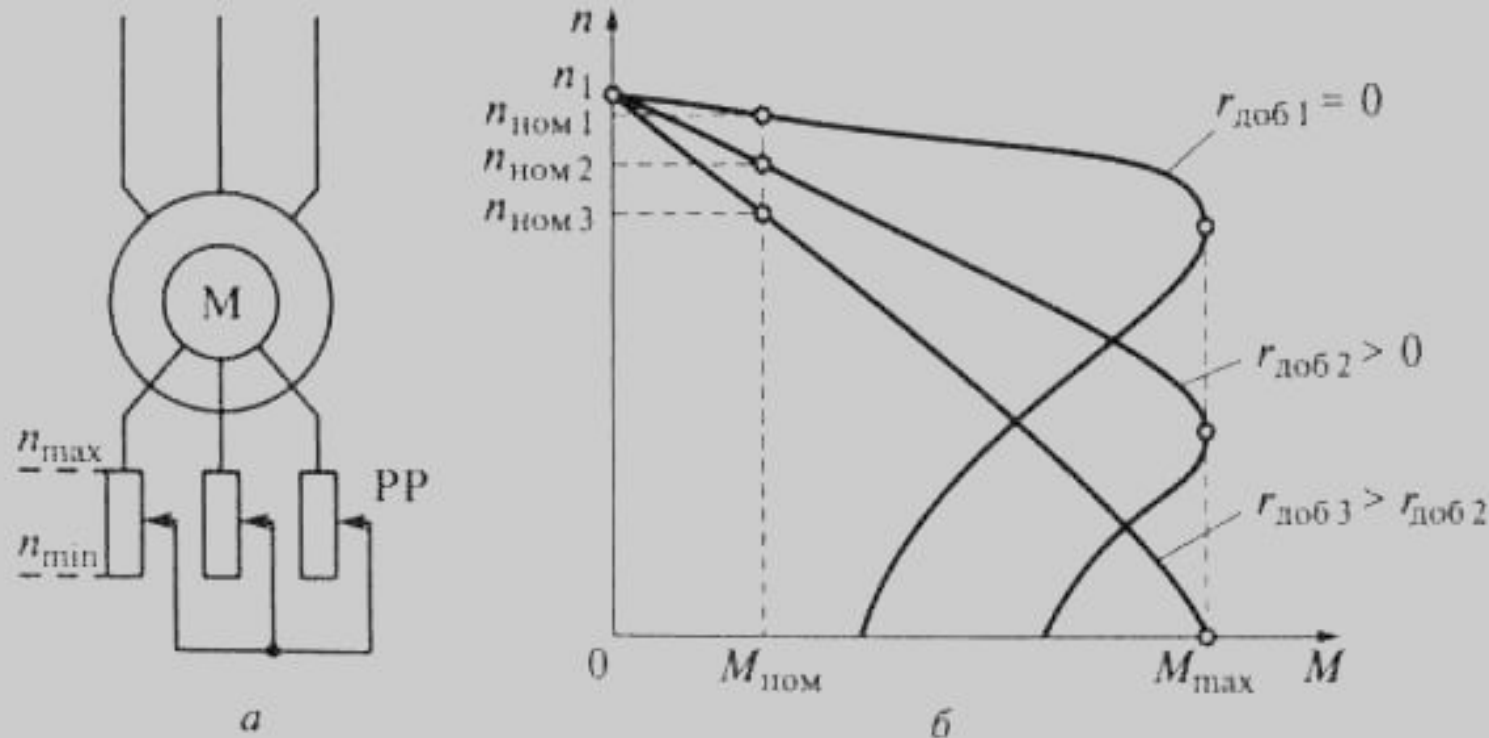


Рис. 4.15. Регулирование частоты вращения электропривода с асинхронным двигателем посредством регулировочного реостата в цепи ротора

При увеличении сопротивления реостата возрастает критическое скольжение $s_{кр}$, при этом максимальный момент M_{max} , а следовательно, и перегрузочная способность двигателя остаются неизменными, и двигатель переходит в режим *искусственной* механической характеристики (график при $r_{доб2} > 0$), а его частота вращения при заданной нагрузке $M_{ном}$ уменьшается до значения $n_{ном2}$.

При дальнейшем увеличении сопротивления регулировочного реостата до значения $r_{доб3} > r_{доб2}$ двигатель переходит в режим другой, более мягкой искусственной механической характеристики, и частота вращения ротора уменьшается до значения $n_{ном3}$.

Зависимость скольжения [частоты вращения $n_2 = n_1 (1-s)$] от активного сопротивления цепи ротора ($r_2 + r_{доб}$) определяется выражением:

$$s = \frac{9,55 P_{32}}{M n_1} = \frac{9,55 p m_1 I_2^2 (r_2 + r_{доб})}{60 f_1 M}. \quad (4.42)$$

Диапазон регулирования получается широким, но изменение частоты вращения возможно только в сторону уменьшения от синхронной. Одновременно со снижением частоты вращения меняется жесткость механических характеристик — они становятся более мягкими.

Однако следует помнить, что при увеличении сопротивления регулировочного реостата $r_{доб}$ растут потери в цепи ротора, при этом КПД и полезная мощность двигателя уменьшаются. С увеличением числа ступеней РР возрастает плавность регулирования, но удорожаются коммутирующие устройства.

13.2. Регулирование частоты вращения трехфазных асинхронных двигателей с короткозамкнутым ротором изменением числа полюсов в обмотке статора

С этой целью изготавливают *многоскоростные* асинхронные двигатели с короткозамкнутым ротором. В пазах сердечника статора такого двигателя располагают две независимые обмотки с разным числом полюсов, либо одну полюсно-переключаемую обмотку.

Эта обмотка имеет конструкцию, которая позволяет методом переключения катушечных групп получать разное число полюсов (число полюсов короткозамкнутой обмотки ротора всегда равно числу полюсов статора).

В трехскоростном двигателе на статоре размещают одну обмотку с фиксированным числом полюсов и одну полюсно-переключаемую. Если же на статоре расположить две полюсно-переключаемые обмотки, то получим четырехскоростной двигатель. Рассмотрим некоторые схемы соединения катушечных групп обмоток статоров.

Схема «звезда/двойная звезда» (Y/Y_Y) дает изменение числа пар полюсов в отношении 2:1 (рис. 4.16, а). Эта схема обеспечивает асинхронному двигателю режим *постоянного момента*, т.е. при переключении обмотки статора с одной схемы на другую вращающий момент остается неизменным ($M \approx \text{const}$), а мощность изменяется обратно пропорционально изменению частоты вращения, т.е. в два раза ($P_{Y_{Y4}}/P_{Y_8} \approx 2$).

Схемы переключения целесообразно применять в электроприводе с постоянно действующим моментом нагрузки при любой частоте вращения.

Механические характеристики асинхронного двигателя для рассмотренного случая представлены на рис. 4.16, а.

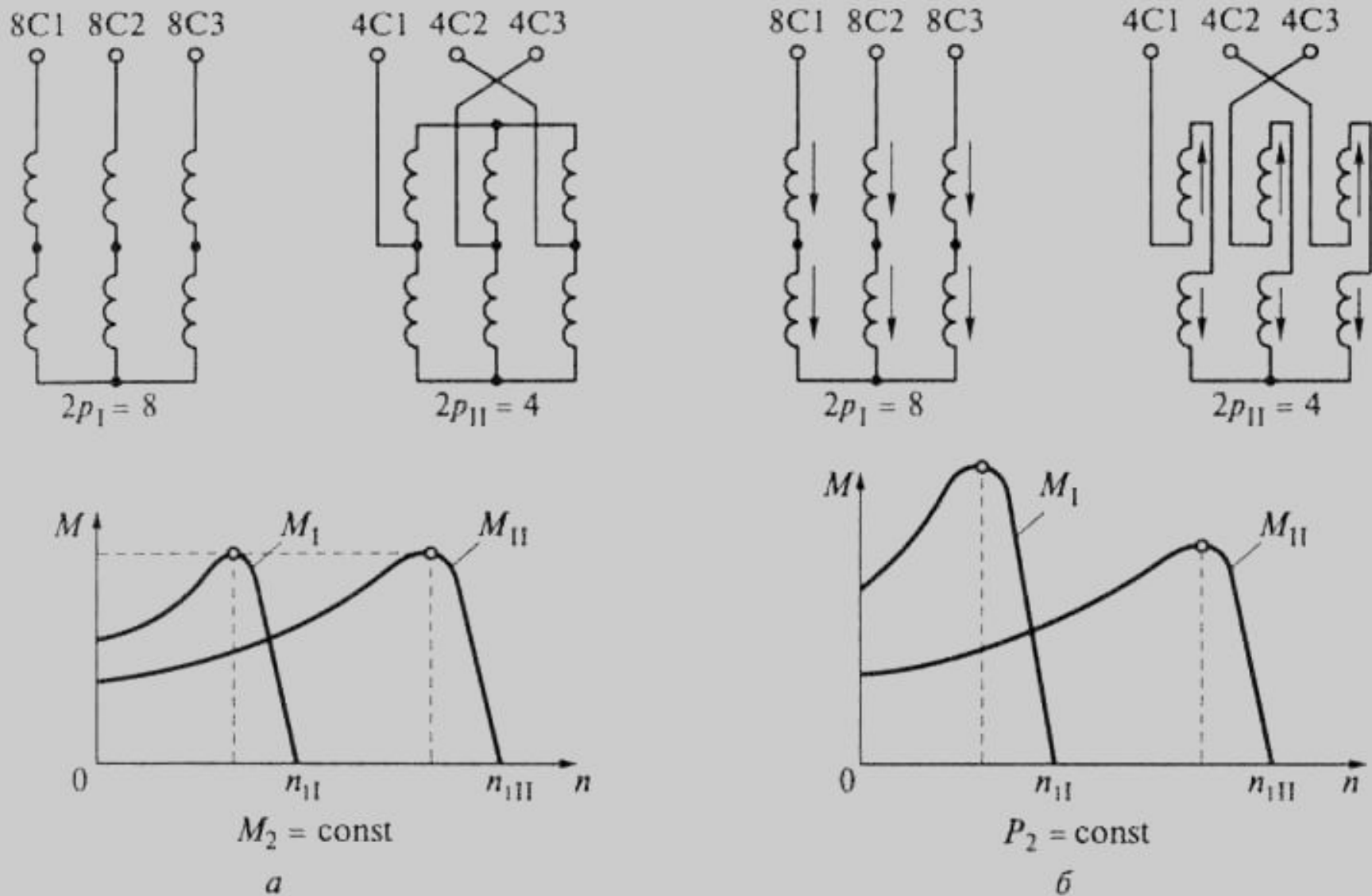


Рис. 4.16. Схемы соединения секционных групп обмотки статора в двухскоростном асинхронном двигателе:

a — Y/Y (режим постоянного момента); *b* — Y/Y (режим постоянной мощности)

Схема «звезда/звезда» (Y/Y) также дает изменение числа пар полюсов в отношении 2:1 (рис. 4.16, б), но она создает в асинхронном двигателе режим *постоянной мощности*, т.е. при переключении обмотки мощность двигателя остается практически неизменной ($P \approx \text{const}$), а момент изменяется в два раза ($M_{Y8}/M_{Y4} \approx 2$).

Эти схемы переключения следует применять в электроприводе, в котором момент нагрузки меняется обратно пропорционально частоте вращения.

Механические характеристики двигателя для рассмотренных схем переключения числа полюсов представлены на рис. 4.16, б. Все эти характеристики являются естественными, в них сохраняется жесткость рабочего участка и обеспечивается двигателю достаточная перегрузочная способность.

Многоскоростные асинхронные двигатели широко применяют в электроприводах, допускающих ступенчатое регулирование частоты вращения (привод лифтов, станков, вентиляторов и т.п.).

Достоинством этого способа регулирования является сохранение высоких экономических показателей при переходе с одной частоты вращения на другую, так как на всех ступенях переключения обмотки статора КПД и коэффициент мощности $\cos\varphi$ двигателя остаются почти неизменными. Однако сложность, повышенные габариты и, следовательно, высокая стоимость этих двигателей составляют их недостатки. Кроме того, необходимость переключения обмоток статора на разное число пар полюсов требует усложнения коммутирующей аппаратуры, что также ведет к удорожанию электропривода.

13.3. Регулирование частоты вращения асинхронных двигателей изменением частоты питающего напряжения.

В связи с разработкой и широким применением преобразователей частоты ПЧ этот способ регулирования частоты вращения ротора асинхронных двигателей является наиболее перспективным.

При изменении частоты тока f в цепи обмотки статора меняется синхронная частота вращения поля

$$n_1 = \frac{60f}{p}$$

а следовательно, и частота вращения ротора n_2 ,

Анализируя выражение максимального момента асинхронного двигателя и принимая во внимание, что $m_1=3$, а индуктивное сопротивление короткого замыкания двигателя

$$x_k = 2\pi f_1 L_k,$$

получим еще одно *упрощенное* выражение максимального момента асинхронного двигателя:

$$M_{\max} \approx \frac{c U_1^2}{f_1^2}, \quad (4.43)$$

где

$c = 0,04 \frac{p}{L_k}$ постоянная для данного двигателя

величина.

Из этого выражения следует, что с изменением частоты питающего напряжения f меняются максимальный момент двигателя, а следовательно, и его перегрузочная способность

$$\lambda_M = \frac{M_{\max}}{M_{\text{ном}}}$$

Поэтому чтобы сохранить перегрузочную способность двигателя на требуемом уровне, необходимо одновременно с изменением частоты тока f менять U_1 , подводимое к обмотке статора. Характер одновременного изменения f и U_1 зависит от формы графика изменения статического момента нагрузки в конкретном электроприводе.

Если статический момент M_c неизменен, и частота вращения в электроприводе регулируется при соблюдении условия *постоянства момента*

$$M_2 = 9,55 \frac{P_2}{n_2} \approx \text{const},$$

то подводимое к двигателю напряжение необходимо изменять пропорционально изменению частоты:

$$U_1 \approx U_{1\text{ном}} \frac{f_1}{f_{1\text{ном}}}, \quad (4.44)$$

где $U_{1\text{ном}}$ и $f_{1\text{ном}}$ — номинальные значения напряжения и частоты тока, подводимого к обмотке статора асинхронного двигателя; U_1 и f_1 — фактически поданные на обмотку статора значения напряжения и частоты тока.

Из выражения (4.44) следует, что

$$\frac{U}{f} = \text{const}$$

Форма механических характеристик асинхронного двигателя для этого случая показана на рис. 4.17, а: во всем диапазоне нагрузок характеристики остаются жесткими, а перегрузочная способность сохраняется неизменной. Исключение составляет регулирование частоты вращения при увеличении частоты f_1 выше номинальной. Предполагаемое при этом повышение напряжения U_1 сверх номинального значения недопустимо по условиям эксплуатации двигателей.

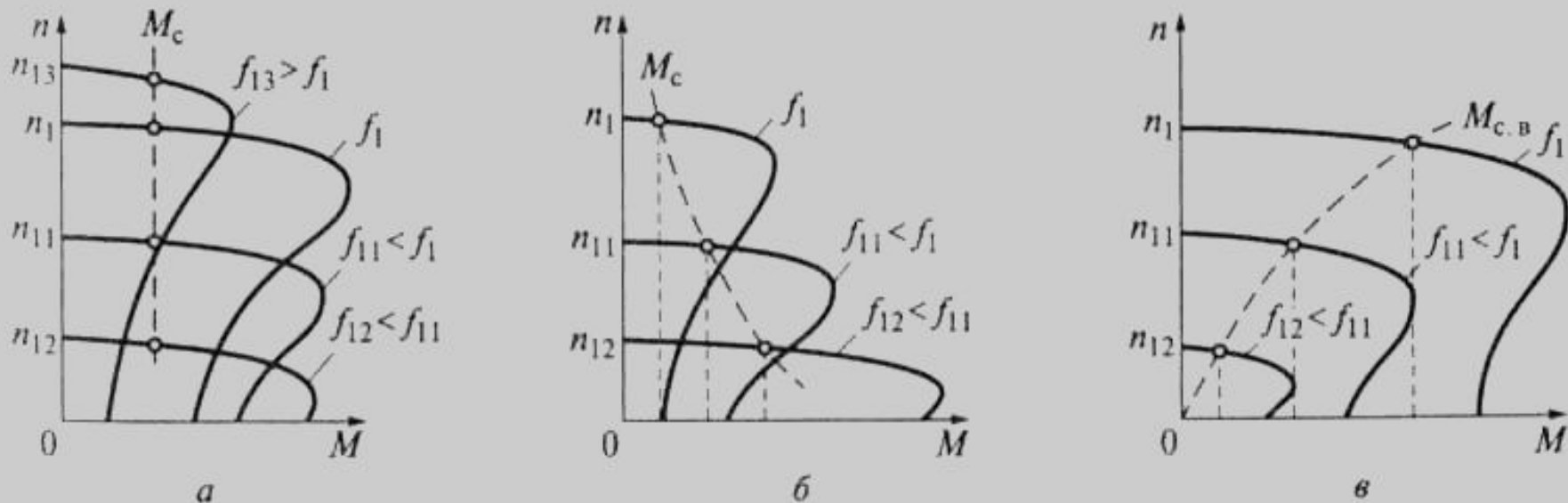


Рис. 4.17. Механические характеристики электропривода с асинхронным двигателем при условиях постоянства момента (а), постоянства мощности (б) и вентиляторной нагрузки (в)

В этих условиях возрастание частоты тока не сопровождается ростом напряжения, так как его оставляют равным номинальному значению.

При этом частота вращения увеличивается, а максимальный момент M_{max} , а следовательно, и перегрузочная способность двигателя уменьшаются.

Этому режиму на рис. 4.17, а соответствует

механическая характеристика при частоте тока $f_{13} > f_1$.

Потребляемая двигателем при этом мощность

изменяется *пропорционально* изменению частоты

вращения двигателя n_2 .

Если же график статического момента нагрузки M_c имеет вид, показанный на рис. 4.17, б, и регулирование частоты вращения двигателя происходит при условии неизменной мощности, то соблюдается условие *постоянства мощности*, т. е.

$$P_2 = 0,105 M_2 n_2 \approx \text{const}, \quad (4.45)$$

и подводимое напряжение следует изменять в соответствии с выражением

$$U_1 \approx U_{1\text{ном}} \sqrt{\frac{f_1}{f_{1\text{ном}}}}, \quad (4.46)$$

т.е.

$$\frac{U_1}{\sqrt{f_1}} = \text{const}. \quad (4.47)$$

Механические характеристики асинхронного двигателя для условия постоянства мощности представлены на рис. 4.17, б. Электромагнитный момент в этом случае изменяется *обратно пропорционально* частоте вращения:

$$M_2 = 9,55 \frac{P_2}{n_2}.$$

И наконец, случай *вентиляторного* характера нагрузки, когда напряжение U_1 , подводимое к обмотке статора, необходимо изменять пропорционально квадрату частоты переменного тока,

$$\frac{U_1}{f_1^2} = \text{const.} \quad (4.48)$$

Механические характеристики для частотного регулирования представлены на рис. 4.17, в. В этом случае момент растет пропорционально квадрату частоты вращения.

Применяемые в электроприводах с частотным регулированием *преобразователи частоты* ПЧ позволяют регулировать частоту переменного тока как «вниз», так и «вверх» от номинальной.

Такой преобразователь состоит из управляемого выпрямителя УВ и автономного инвертора АИ. Оба блока обычно выполняют на силовых управляемых диодах — тиристорах, для управления которыми используется система импульсно-фазового управления СИФУ (рис. 4.18).

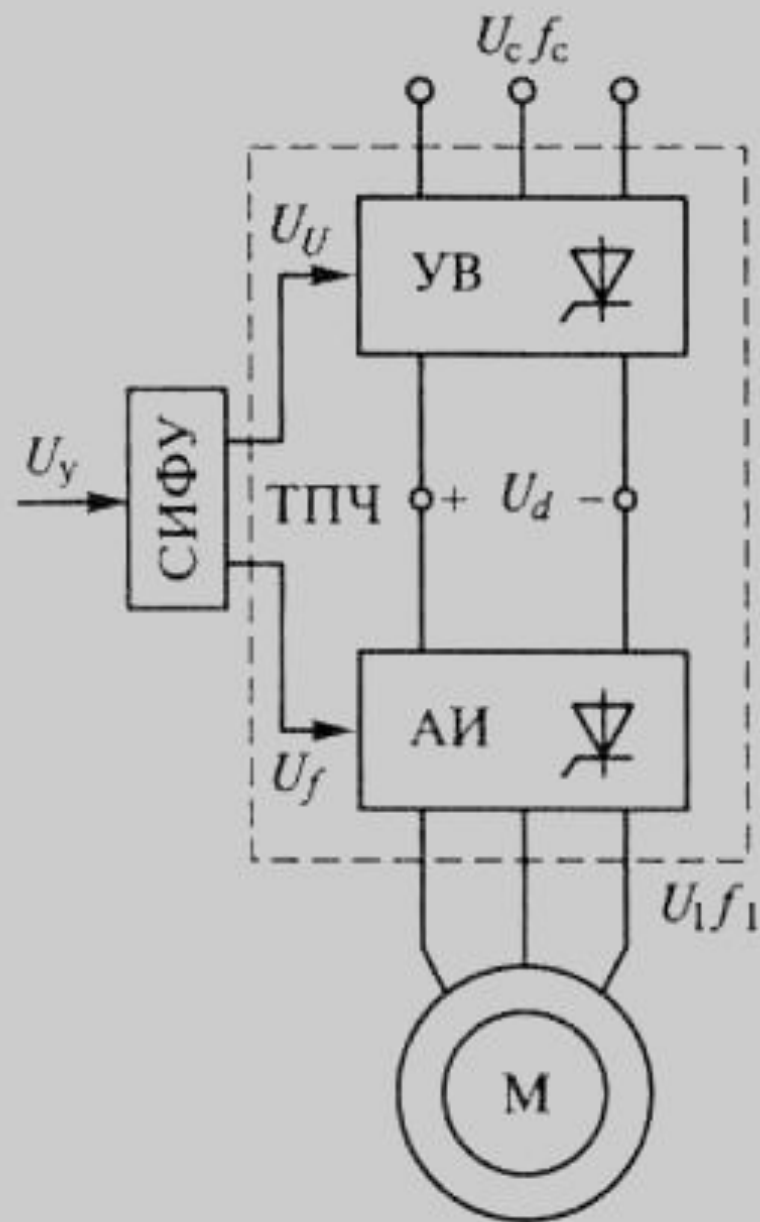


Рис. 4.18. Функциональная схема
тиристорного преобразователя частоты

Управляющий сигнал U_y поступает на вход СИФУ из системы автоматического регулирования (САР). Этот сигнал несет информацию о значениях напряжения U_1 и частоты f_1 , которые необходимо подать на обмотку статора, чтобы обеспечить требуемый режим работы двигателя.

На выходе СИФУ формируются сигналы U_U и U_f . Сигнал U_U подается на вход управляемого выпрямителя УВ и определяет уровень напряжения постоянного тока U_d , которое подается на вход автономного инвертора АИ, чтобы на выходе ПЧ обеспечить требуемое значение напряжения U_1 .

Сигнал U_f поступает на инвертор АИ и определяет необходимое значение частоты переменного тока f_1 на выходе ПЧ.

Требуемая связь между значениями частоты f_1 и напряжения U_1 на выходе ПЧ регулируется его параметрами в соответствии с требованиями режимов регулирования: режима постоянной мощности, либо режима постоянного момента.

Основной недостаток тиристорных преобразователей частоты — несинусоидальность выходного напряжения.

В результате помимо основной гармоники с частотой f_1 выходное напряжение ПЧ содержит высшие гармоники. Это является причиной возникновения в двигателе дополнительных потерь, паразитных моментов, противодействующих вращению двигателя, что в конечном итоге ведет к ухудшению эксплуатационных свойств двигателя и вызывает его чрезмерный перегрев. Применение сглаживающих фильтров на выходе ПЧ дает некоторое снижение несинусоидальности напряжения, но полностью не избавляет от него.

Но несмотря на этот недостаток, применение ПЧ для частотного регулирования асинхронных двигателей является прогрессивной мерой, улучшающей технико-экономические свойства регулируемого электропривода переменного тока.

Тиристорные преобразователи частоты обеспечивают плавное изменение частоты вращения асинхронных двигателей как в сторону повышения, так и понижения от номинального значения.

Однако при изменении частоты переменного тока в сторону увеличения относительно номинального значения (50 Гц) напряжение, подводимое к обмотке статора, не должно превышать номинального значения, т.е. регулирование частоты вращения двигателя ведется только изменением частоты переменного тока.

Работа асинхронного двигателя при минимальной частоте вращения ограничивается ухудшением условий охлаждения двигателей с самовентиляцией, к которым относится большинство асинхронных двигателей мощностью до 300 кВт. Более эффективной в этом случае является независимая вентиляция двигателя.

13.4. Регулирование частоты вращения асинхронных двигателей изменением подводимого напряжения

При изменении подводимого к обмотке статора напряжения U_1 максимальный момент M_{max} меняется пропорционально квадрату этого напряжения, а критическое скольжение остается неизменным, так как его значение не зависит от напряжения U_1 . В асинхронных двигателях общего назначения диапазон такого регулирования получается весьма узким, так как рабочие участки механических характеристик этих двигателей жесткие (рис. 4.19, а).

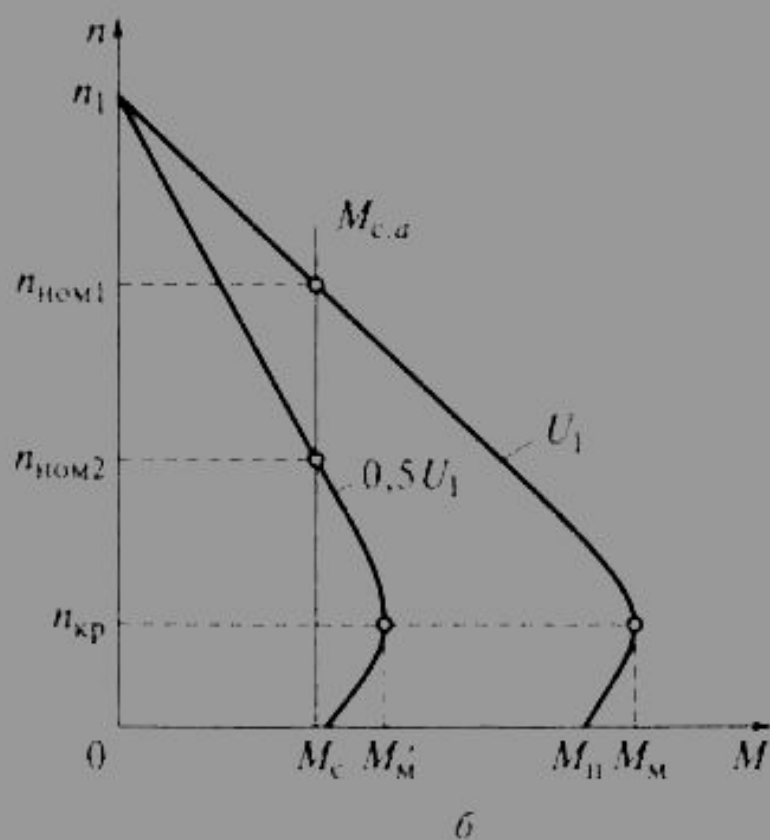
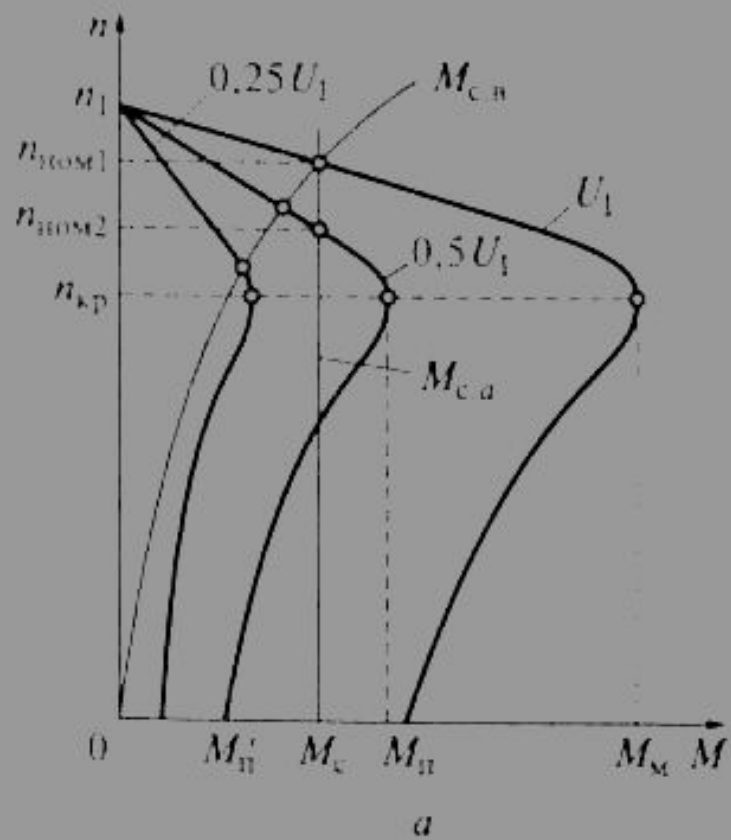


Рис. 4.19. Влияние активного сопротивления обмотки ротора асинхронного двигателя на зависимость частоты вращения от подводимого к обмотке статора напряжения

Несколько лучше этот метод реализуется в асинхронных двигателях с повышенным скольжением (повышенным сопротивлением короткозамкнутой обмотки ротора), у которых рабочие участки механических характеристик менее жесткие (рис. 4.19, б).

Изменять подводимое к двигателю напряжение можно только «вниз» от номинального, так как подводить к двигателю напряжение выше номинального недопустимо. Таким образом, при понижении напряжения U_1 частота вращения ротора при неизменном нагрузочном моменте уменьшается (скольжение увеличивается).

Но при этом возрастают электрические потери в обмотке ротора, величина которых пропорциональна скольжению s :

$$P_{r2} = sP_{эм}$$

где $P_{эм}$ — электромагнитная мощность двигателя.

Это ведет к значительному снижению КПД двигателя, особенно при низких частотах вращения. Например, при уменьшении частоты вращения в два раза ($s=0,5$) половина электромагнитной мощности двигателя затрачивается на покрытие электрических потерь в роторе. Если учесть еще и потери в статоре, то КПД двигателя уменьшается более чем в два раза.

Неблагоприятный режим работы асинхронных двигателей при регулировании частоты вращения изменением напряжения U_1 обусловлен тем, что ток I_1 , потребляемый двигателем из сети, пропорционален напряжению U_1 , а электромагнитный момент двигателя пропорционален квадрату этого напряжения.

Поэтому по мере снижения напряжения электромагнитный момент двигателя M убывает быстрее, чем уменьшается ток I_1 , потребляемый двигателем из сети, т. е. отношение этих величин (I_1/M) увеличивается.

В итоге для получения небольшой частоты вращения требуется значительная величина тока I_1 . Следствием таких неблагоприятных соотношений являются значительные потери в двигателе и его чрезмерный перегрев при регулировании частоты вращения изменением подводимого напряжения U_1 .

Исключение составляет электропривод механизмов с *вентиляторной* нагрузкой, у которых статический момент нагрузки $M_{св}$ изменяется пропорционально квадрату частоты вращения $M_{св} = n^2$ (см. рис 4.17, в).

Следовательно, пусковой момент и момент при небольшой частоте вращения двигателя создается сравнительно небольшой силой тока.

Изменять напряжение, подводимое к асинхронному двигателю, можно *регулирующим автотрансформатором (АТ)*, включенным в линейные провода между сетью и обмоткой статора (рис. 4.20, а), или *дросселем насыщения ДН* (рис. 4.20, б).

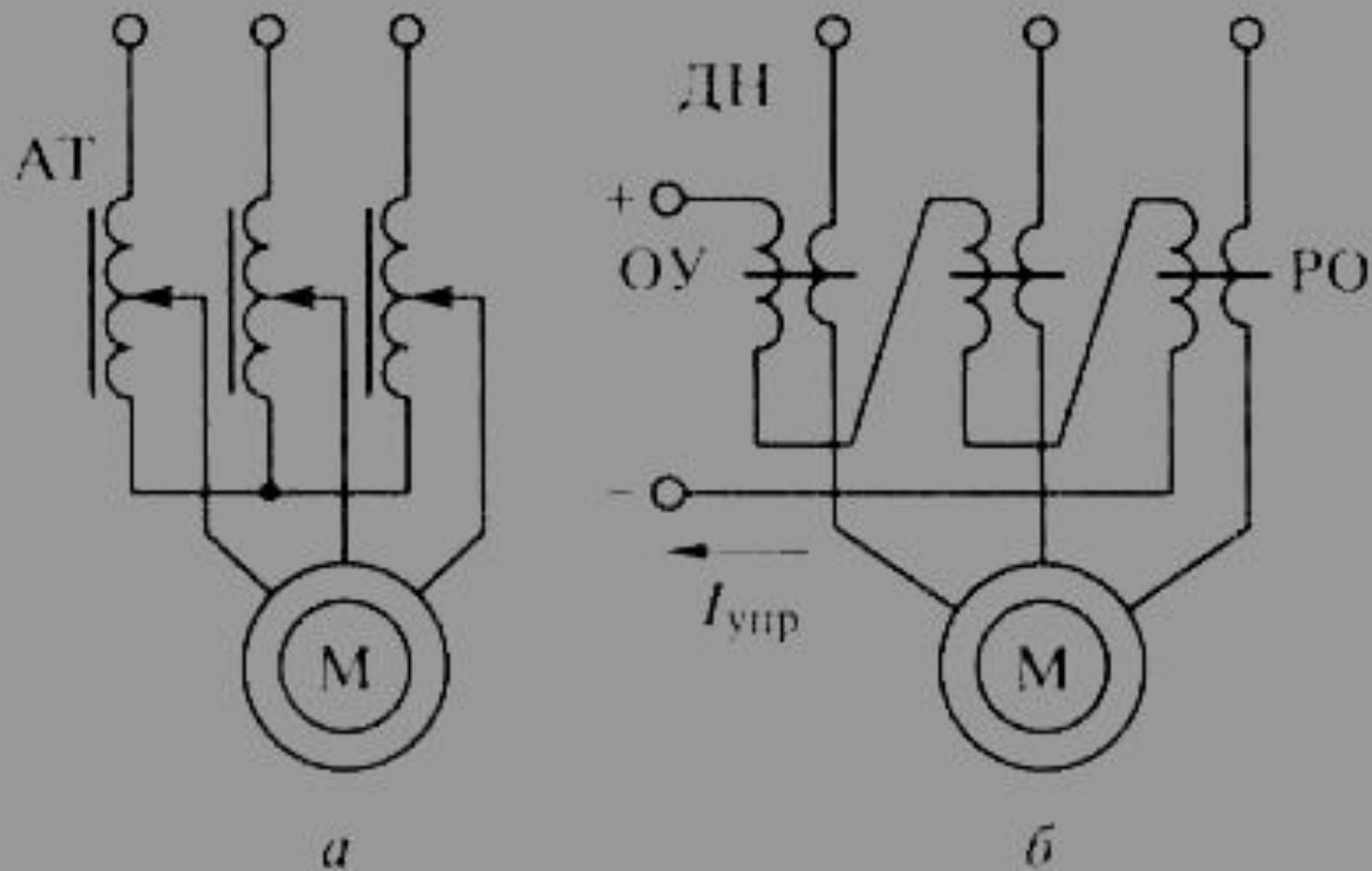


Рис. 4.20. Регулирование частоты вращения электропривода с асинхронным двигателем изменением напряжения питания

Рабочие обмотки дросселя РО создают в линейных проводах питания двигателя индуктивное сопротивление X_L , при этом напряжение непосредственно на входе двигателя равно, В,

$$U_1^* = U_{\text{ном}} - jI_1 X_L.$$

Обмотка управления ОУ дросселя подключена к источнику постоянного тока. Величина тока в обмотке управления влияет на индуктивное сопротивление рабочих обмоток.

С увеличением тока управления усиливается магнитное насыщение сердечников дросселя и сопротивление X_L рабочих обмоток понижается (напряжение U_1' увеличивается), и наоборот, с уменьшением тока управления сопротивление дросселей возрастает, что ведет к снижению напряжения на двигателе, а следовательно, к уменьшению частоты вращения. Громоздкие дроссели увеличивают габариты и удорожают электропривод, что является причиной, ограничивающей его применение.

Более рациональным является использование *тиристорных регуляторов напряжения (ТРН)*.

Силовая часть такого регулятора состоит из шести тиристоров (по два в каждой фазе), включенных по встречно-параллельной схеме (рис. 4.21, а), которая обеспечивает прохождение тока в течение обоих полупериодов (положительный полупериод тока через один тиристор, а отрицательный — через другой).

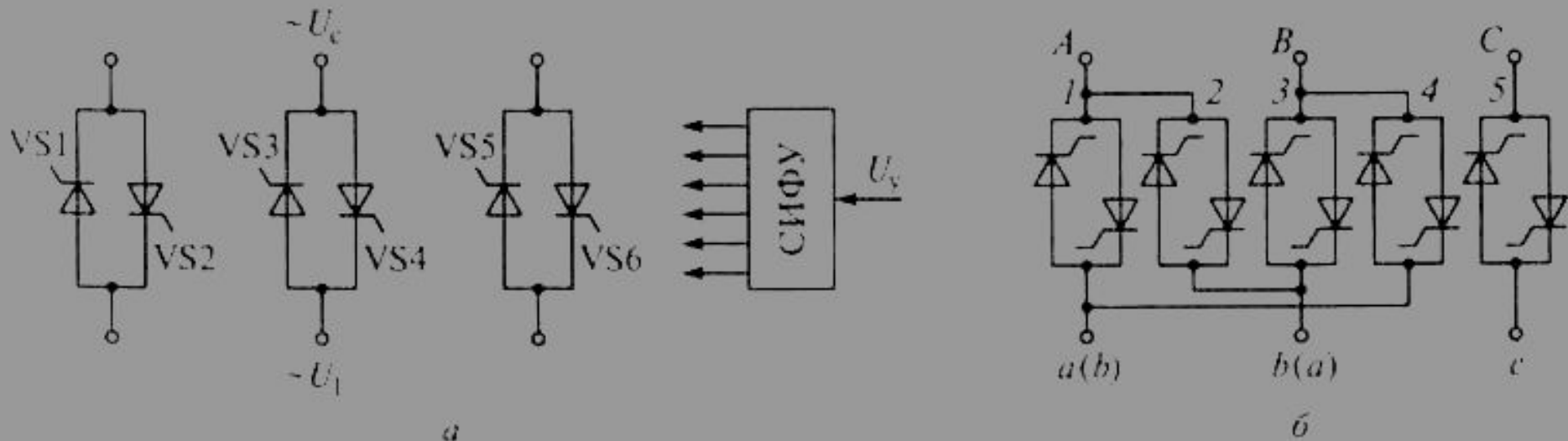


Рис. 4.21. Тиристорные регуляторы напряжения:
a — неинверсионный; *б* — реверсионный

Управление тиристорами осуществляется системой импульсно-фазового управления (СИФУ) посредством импульсов управления U_{uy} с требуемым углом управления α в функции сигнала управления U_y , поступающего из системы автоматического регулирования.

Если угол управления $\alpha=0^\circ$, то напряжение на выходе ТРН равно напряжению на входе (падение напряжения на тиристорах практически равно нулю). При $\alpha>0^\circ$ напряжение U_2 на выходе ТРН уменьшается.

Схема ТРН намного упрощается, если вместо тиристоров применить симисторы, обеспечивающие прохождение тока в обоих направлениях. При этом также упрощается схема СИФУ.

По сравнению с управляемыми тиристорными выпрямителями тиристорные регуляторы напряжения переменного тока намного проще, так как в цепях переменного тока не требуется применения элементов для запираания тиристоров в конце каждого полупериода, так как тиристор при прохождении напряжения через нулевые значения запирается естественным путем.

Для создания реверсивного ТРН, осуществляющего реверсирование трехфазного двигателя, необходимо пять пар тиристоров (рис. 4.21, б) или пять симисторов.

Управление таким ТРН осуществляется импульсами СИФУ, схема которого усложняется возросшим количеством каналов управления. Для вращения двигателя в одну сторону управляющие импульсы подаются на открывание первой, третьей и пятой пар тиристоров. При этом к обмотке статора двигателя будет приложено напряжение U_2 в последовательности a , b и c (см. рис. 4.21, б).

Для реверсирования двигателя нужно подать импульсы на вторую, четвертую и пятую пары тиристоров. При этом напряжение на выходе ТРН (на входе двигателя) будет иметь последовательность b , a и c .

Основной недостаток ТРН — несинусоидальность напряжения U_2 выходе, которое кроме основной синусоидальной составляющей содержит высшие гармоники.

Тиристорный регулятор напряжения используют также при пуске асинхронного двигателя, обеспечивая «мягкий» пуск, исключая значительные броски пускового тока.