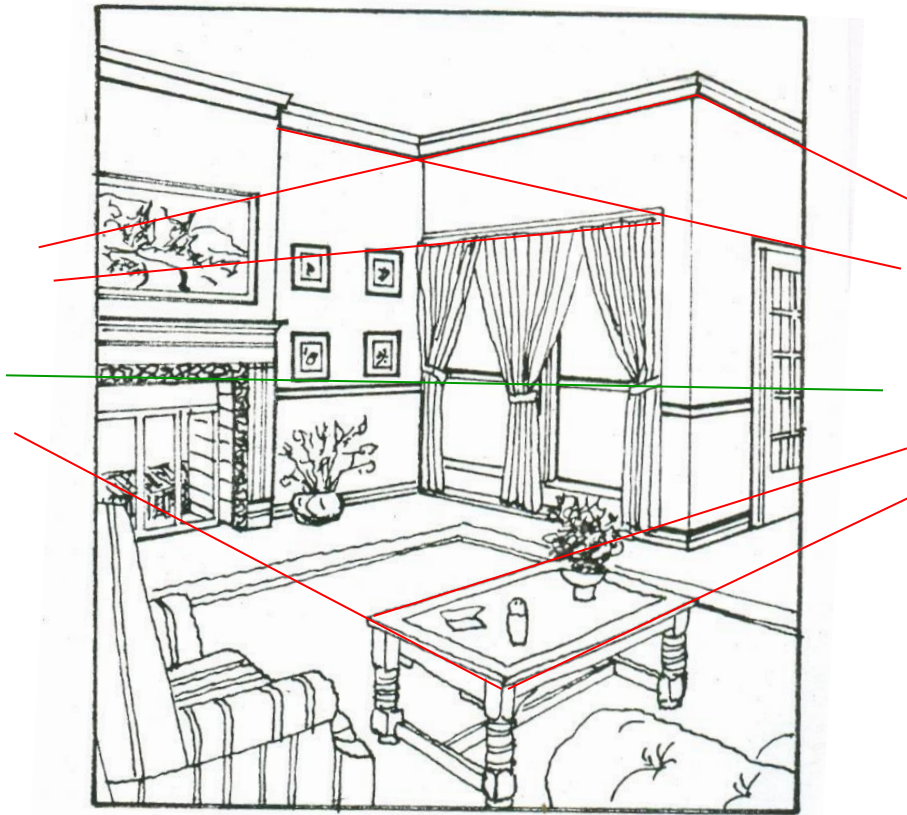


ПЕРСПЕКТИВА интерьера

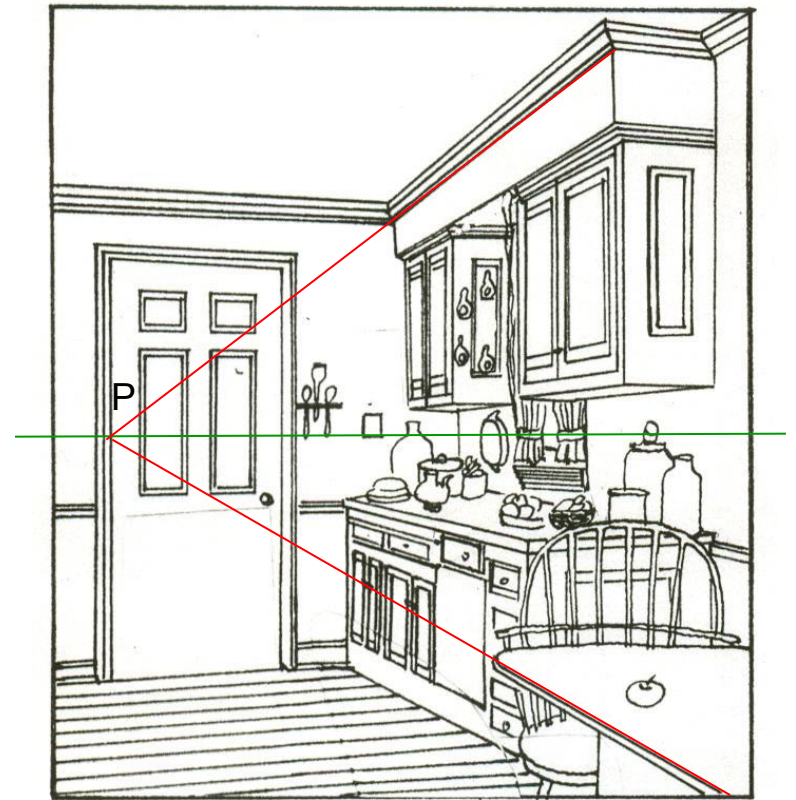


Разработала:
Семенова Н.В.

Фронтальная и угловая перспективы интерьера



В угловой перспективе используют две точки схода.

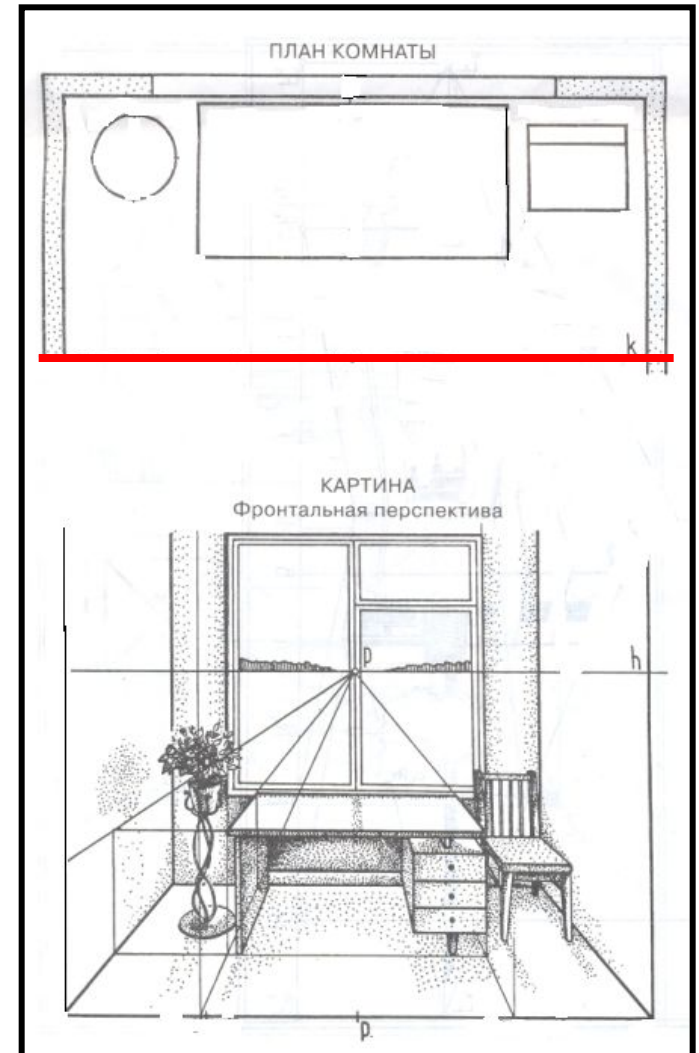


У фронтальной перспективы применяется одна точка схода.

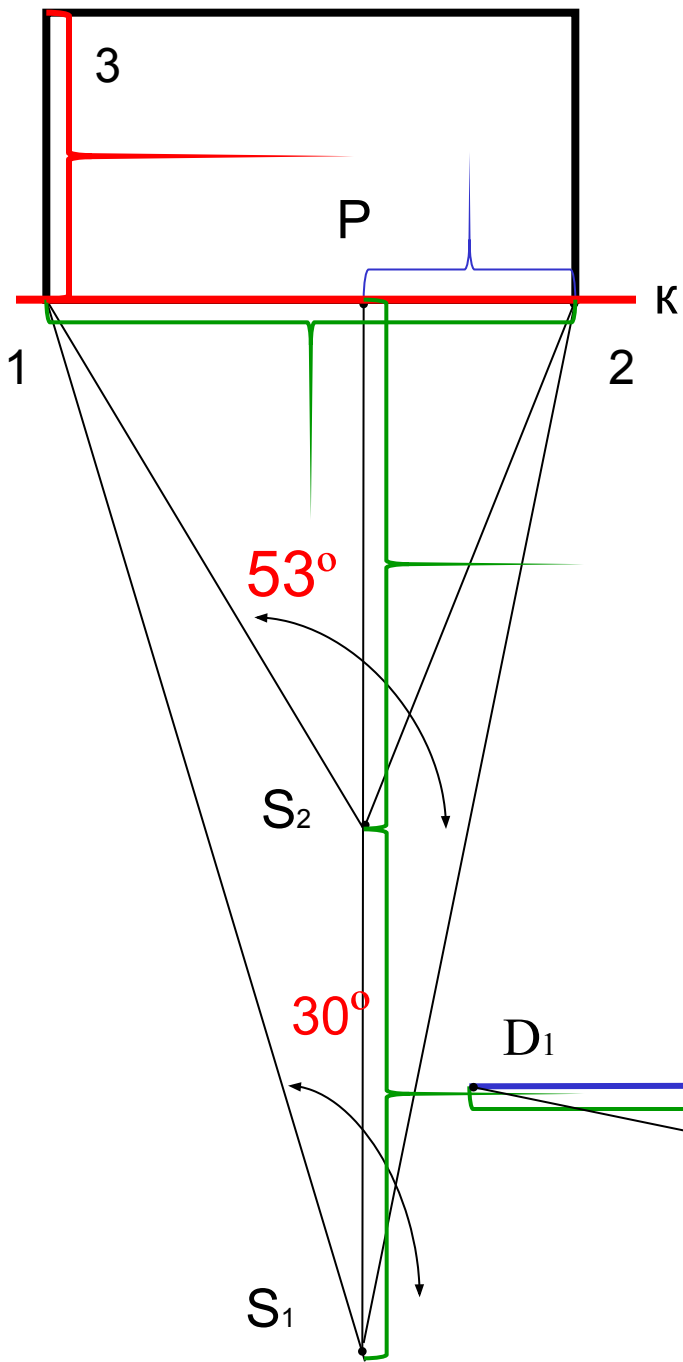
Фронтальная перспектива интерьера

Особенности фронтальной перспективы:

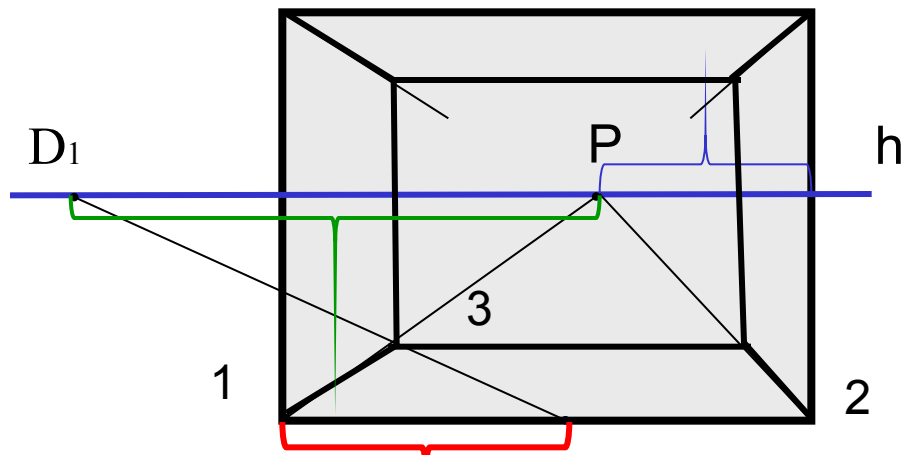
1. Картинная плоскость на плане комнаты выбирается параллельно дальней стене и перпендикулярно другим стенам.
2. Прямые, перпендикулярные картинной плоскости на плане, в перспективе направлены в главную точку картины – P , располагающуюся на линии горизонта h .
3. Прямые, параллельные картинной плоскости на плане, в перспективе параллельны линии горизонта и основанию картины.



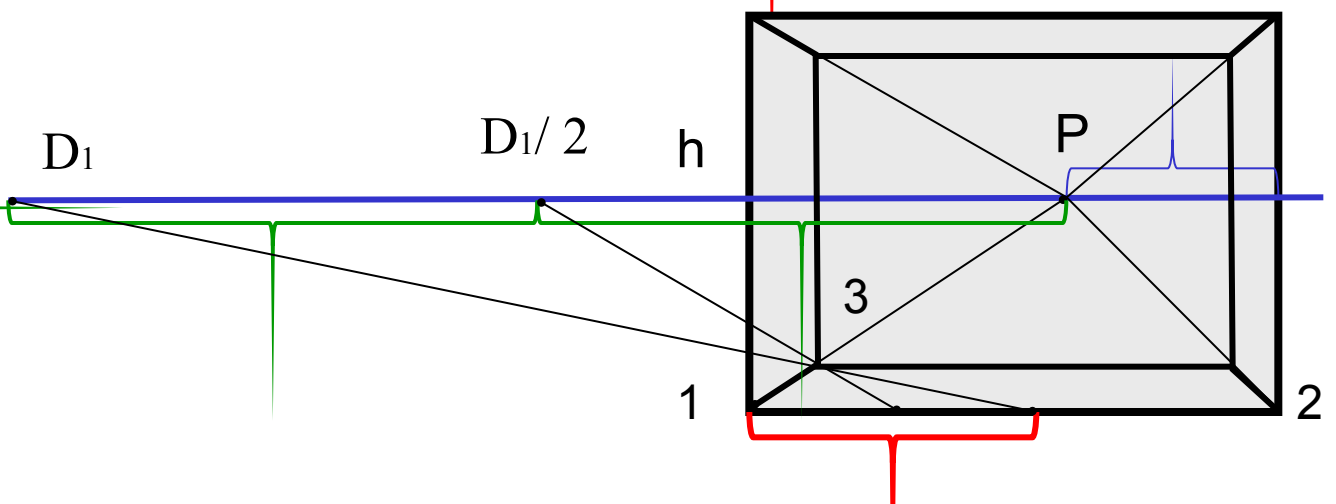
Построение фронтальной перспективы интерьера с разными углами зрения



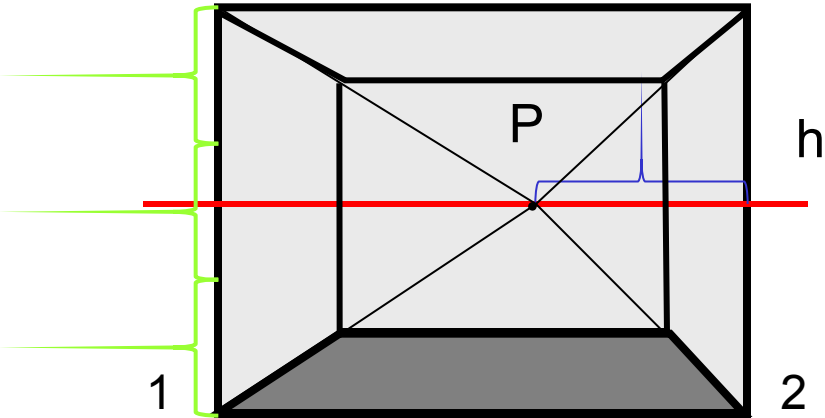
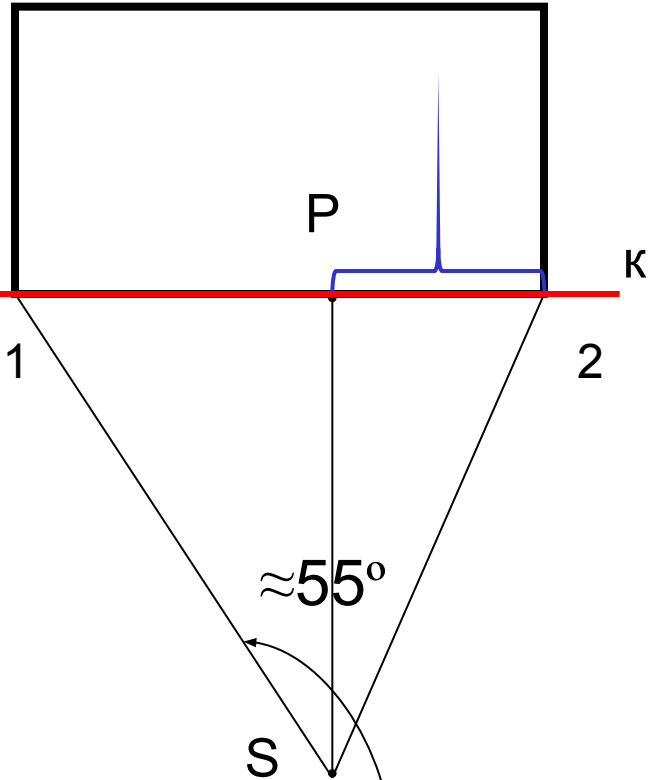
Угол зрения 53°



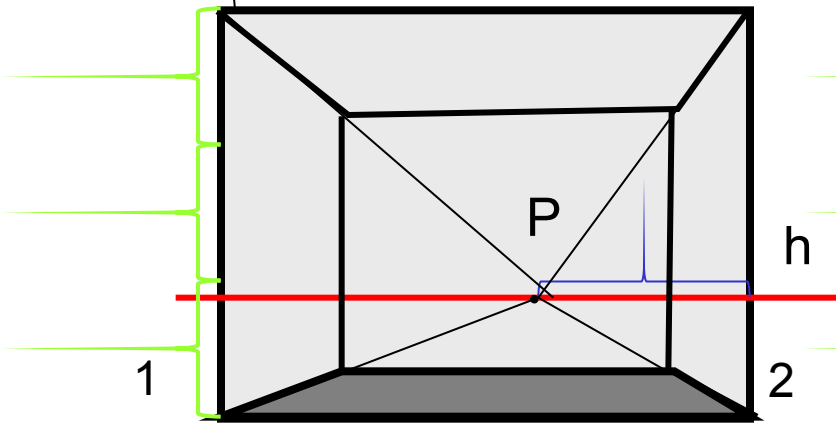
Угол зрения 30°



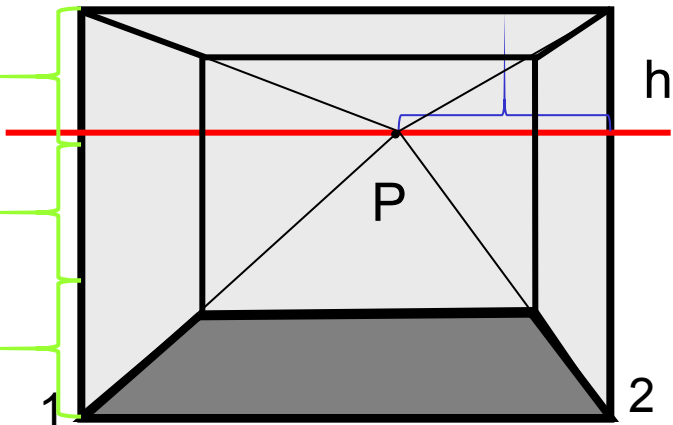
Построение фронтальной перспективы интерьера с разным уровнем линии горизонта



Средний горизонт

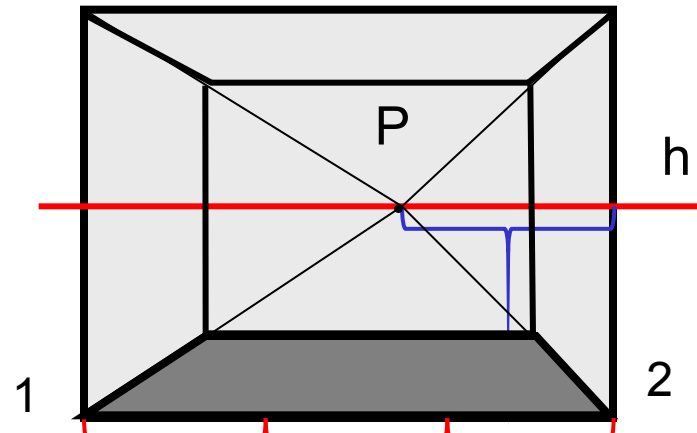
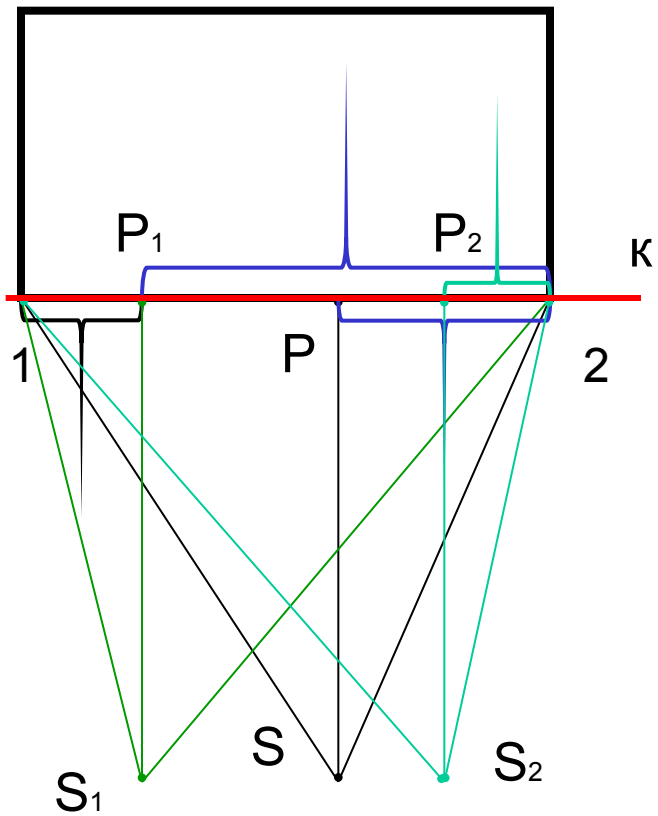


Низкий горизонт

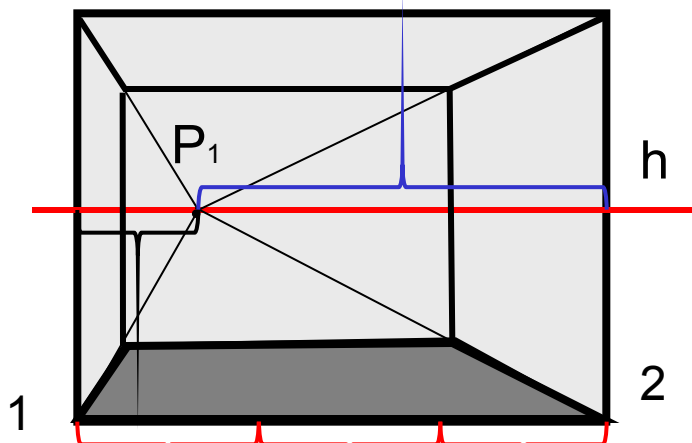


Высокий горизонт

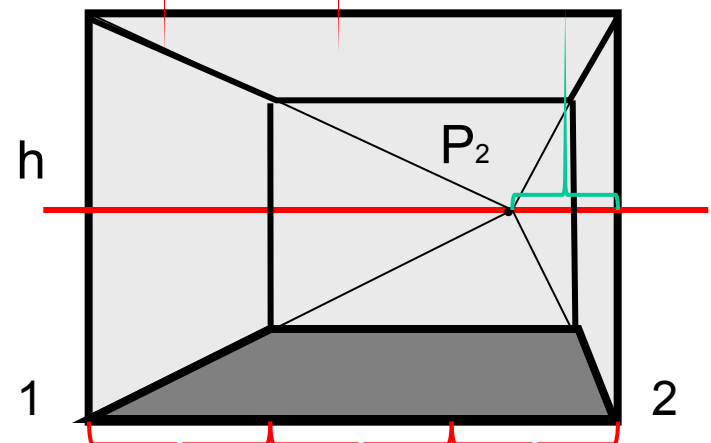
Построение фронтальной перспективы интерьера с разным положением точки зрения



Главная точка картины в средней трети ширины картины



Главная точка картины в левой трети ширины картины

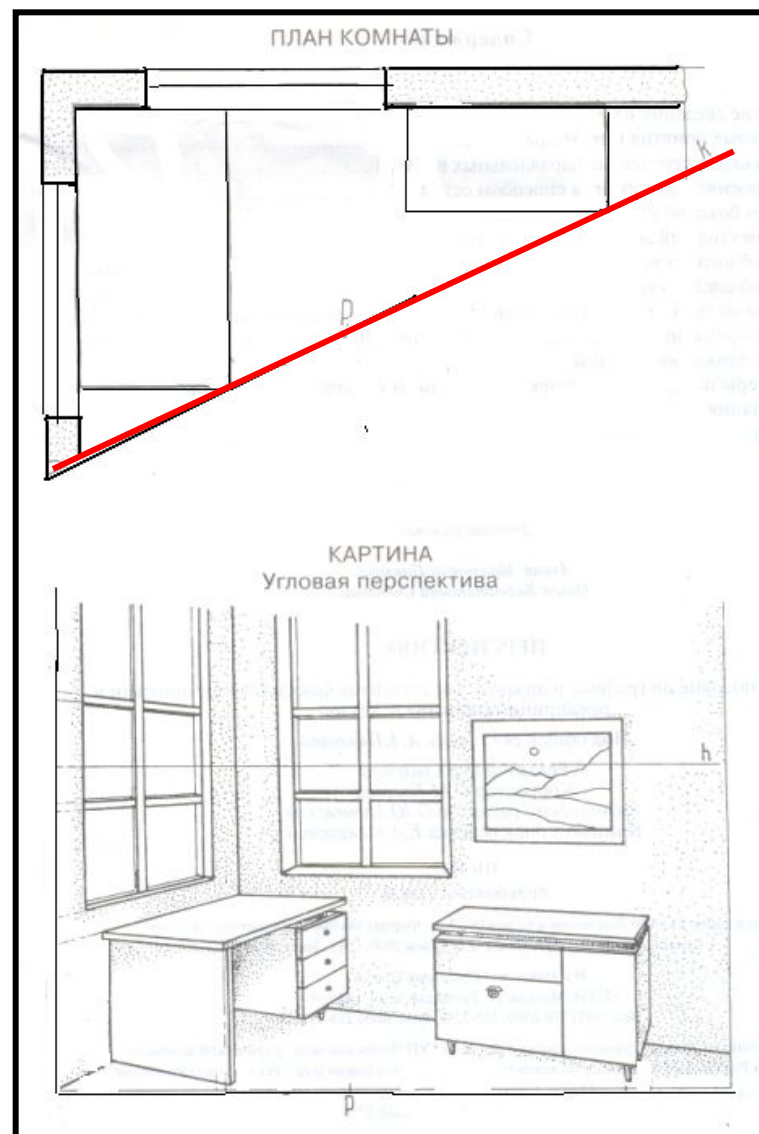


Главная точка картины в правой трети ширины картины

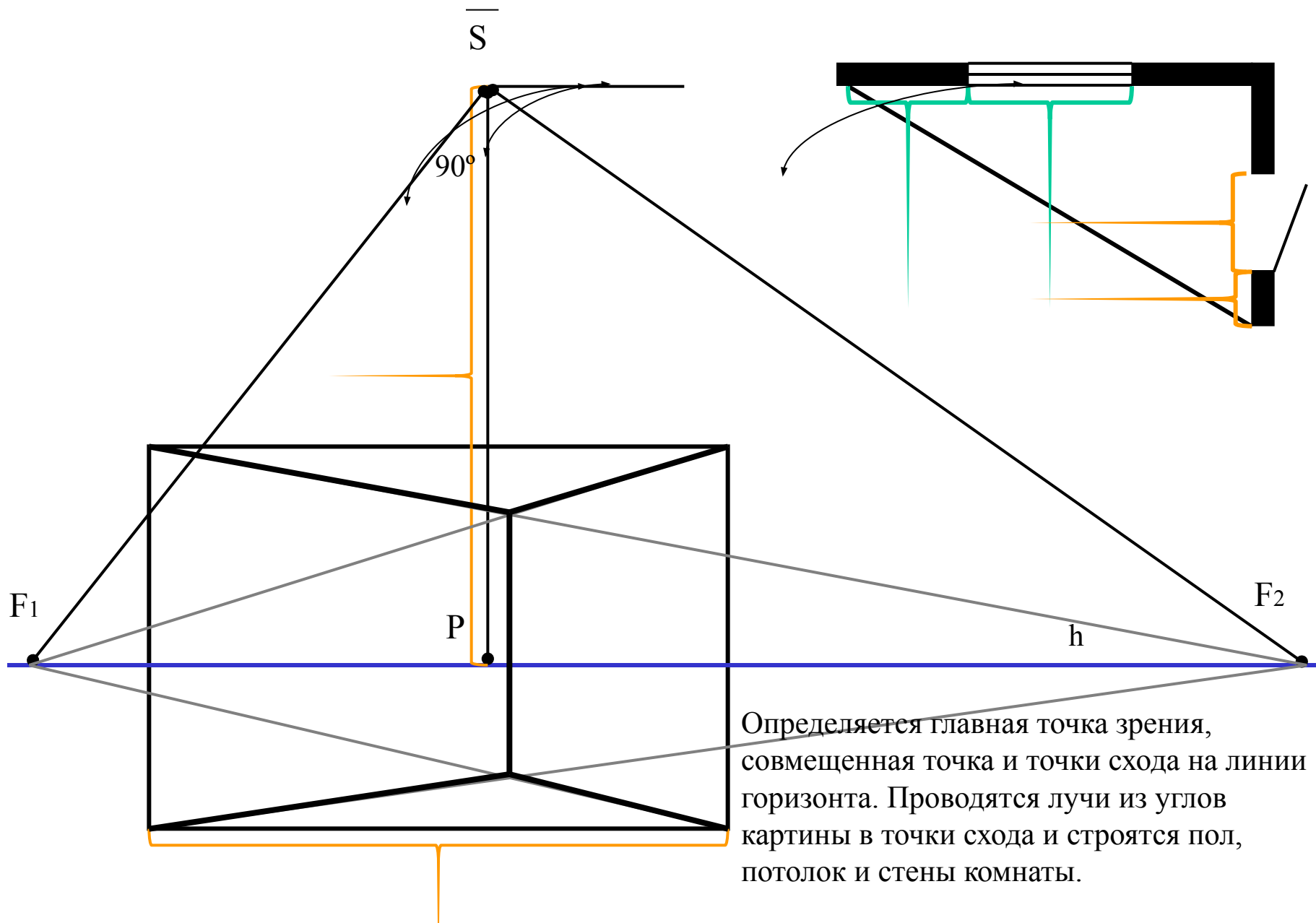
Угловая перспектива интерьера

Особенности угловой перспективы:

1. Картинная плоскость на плане комнаты выбирается под острым углом к стенам.
2. Горизонтальные прямые, на плане, в перспективе направлены в точку схода F_1 , располагающуюся на линии горизонта h слева от главной точки картины P .
3. Вертикальные прямые, на плане, в перспективе направлены в точку схода F_2 , располагающуюся на линии горизонта h справа от главной точки картины P .

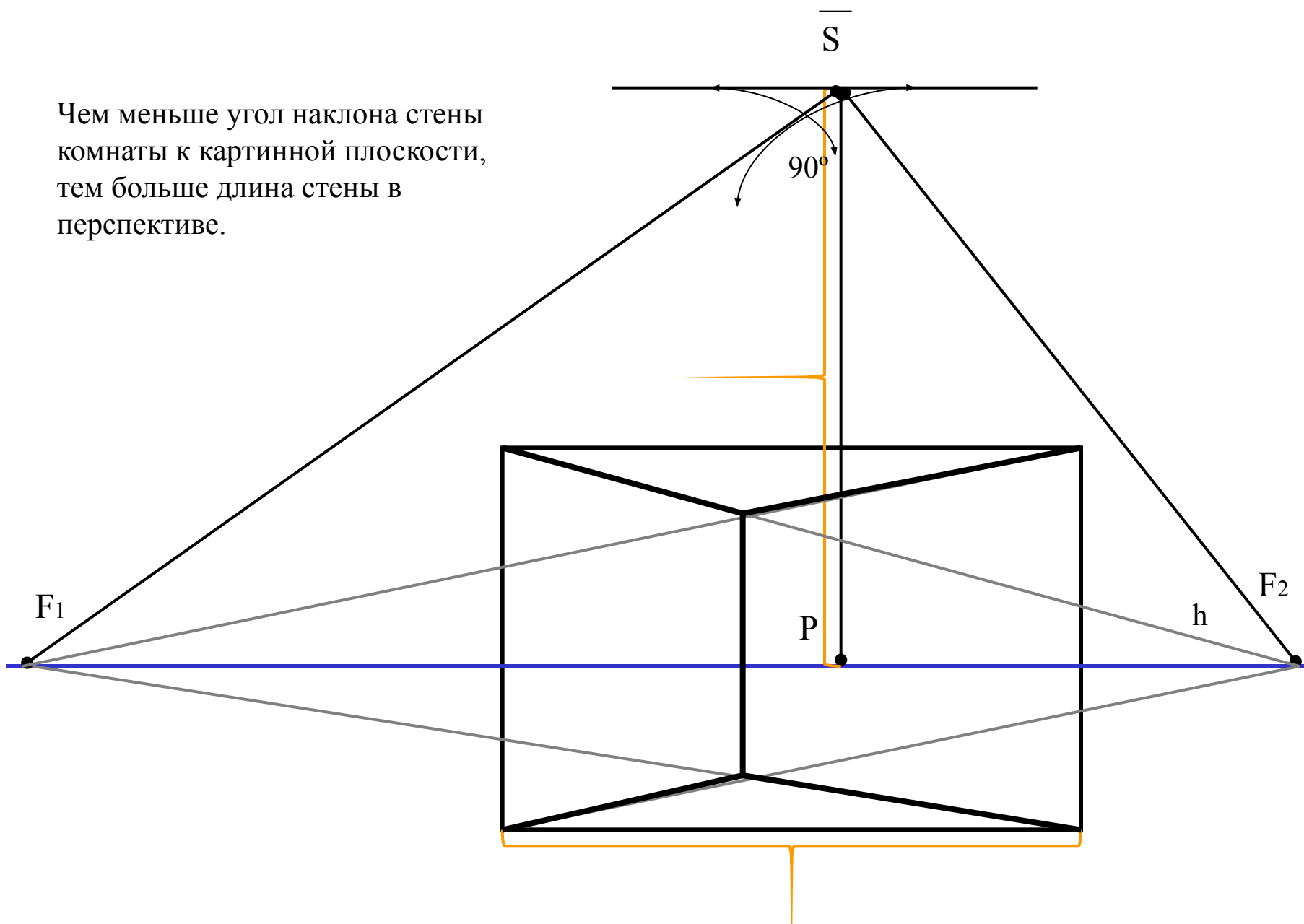


Построение угловой перспективы интерьера

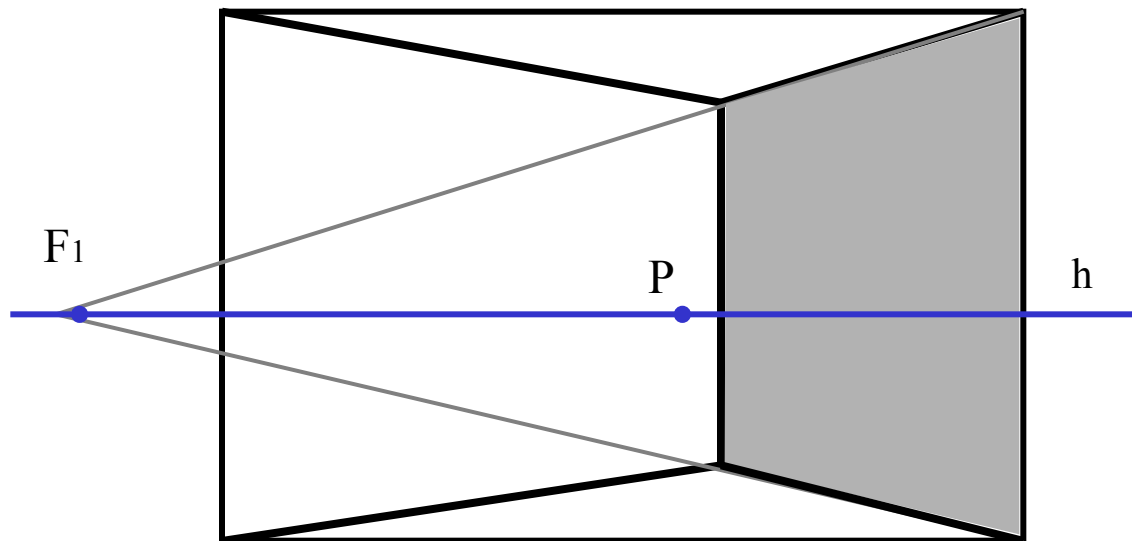


Построение угловой перспективы интерьера

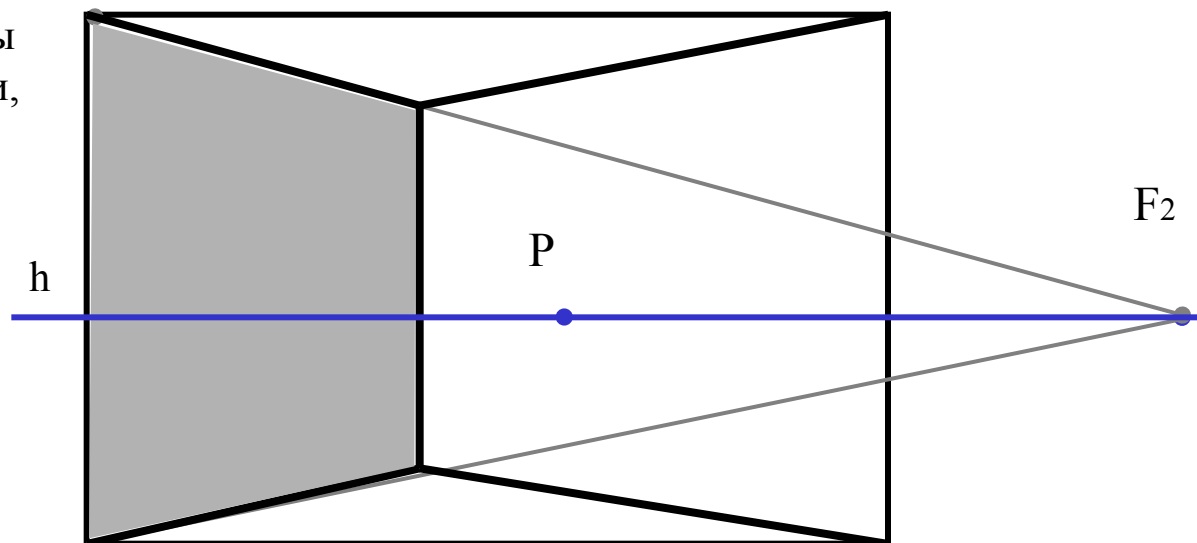
Чем меньше угол наклона стены комнаты к картинной плоскости, тем больше длина стены в перспективе.



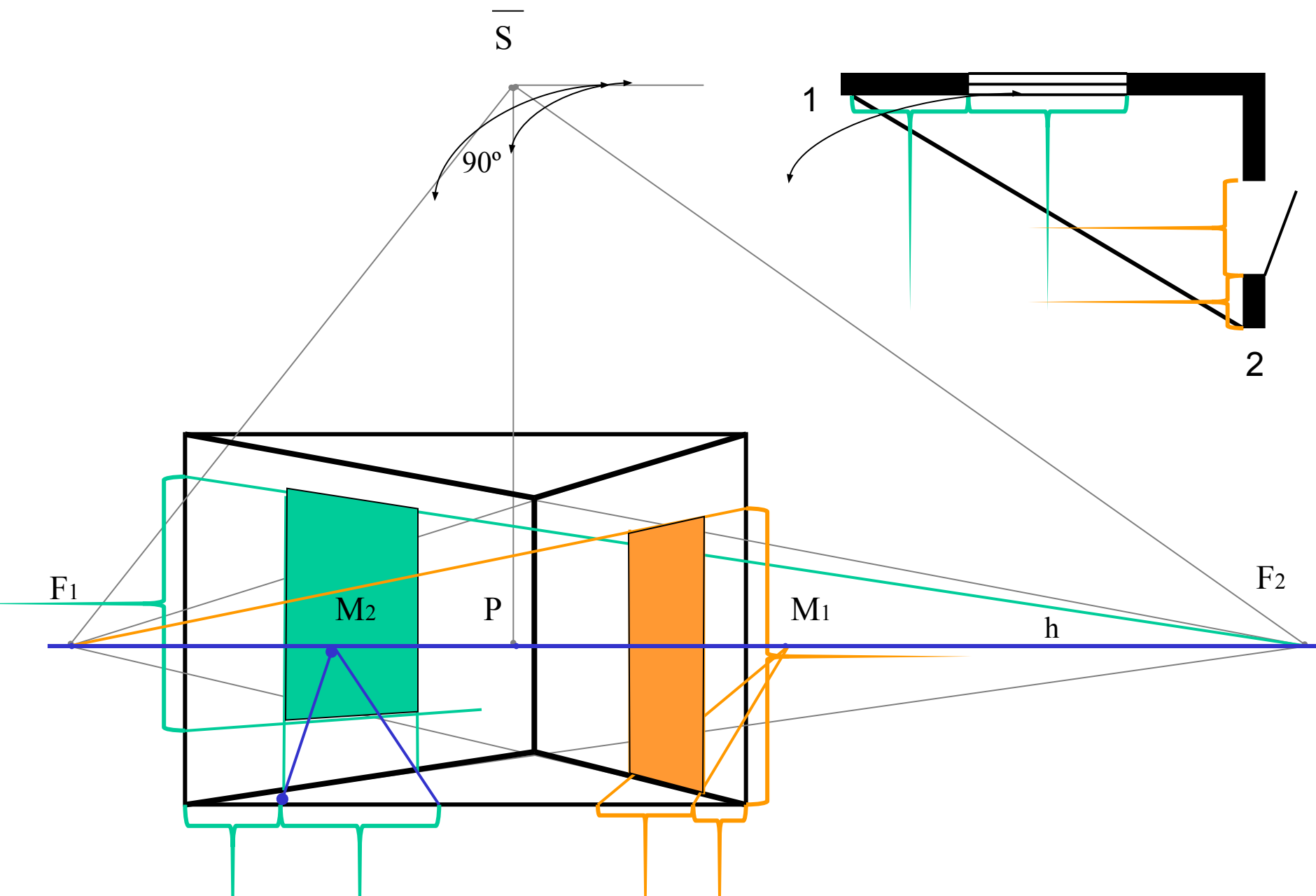
Построение угловой перспективы интерьера



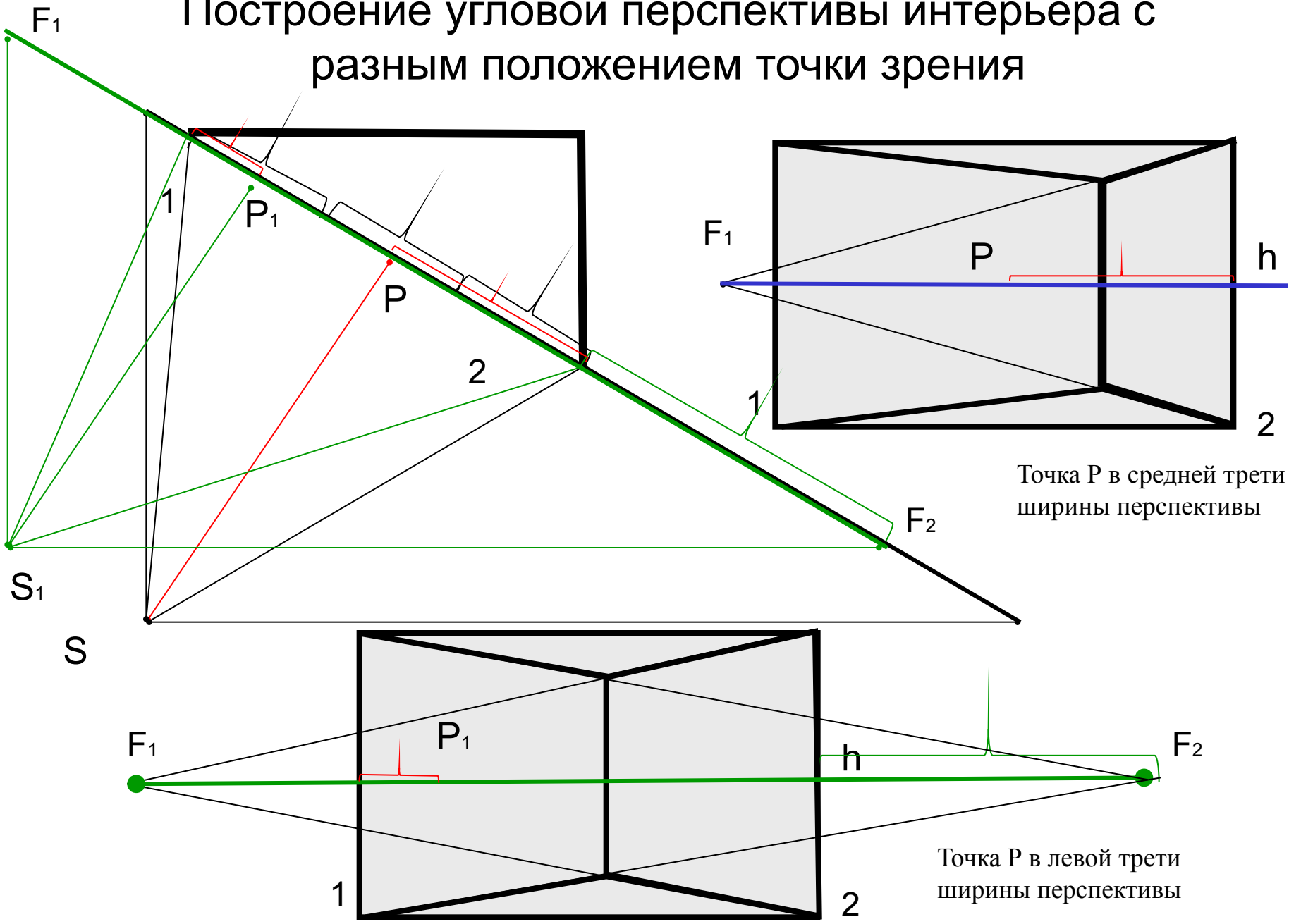
Чем меньше угол наклона стены комнаты к картинной плоскости, тем больше длина стены в перспективе.



Построение угловой перспективы интерьера



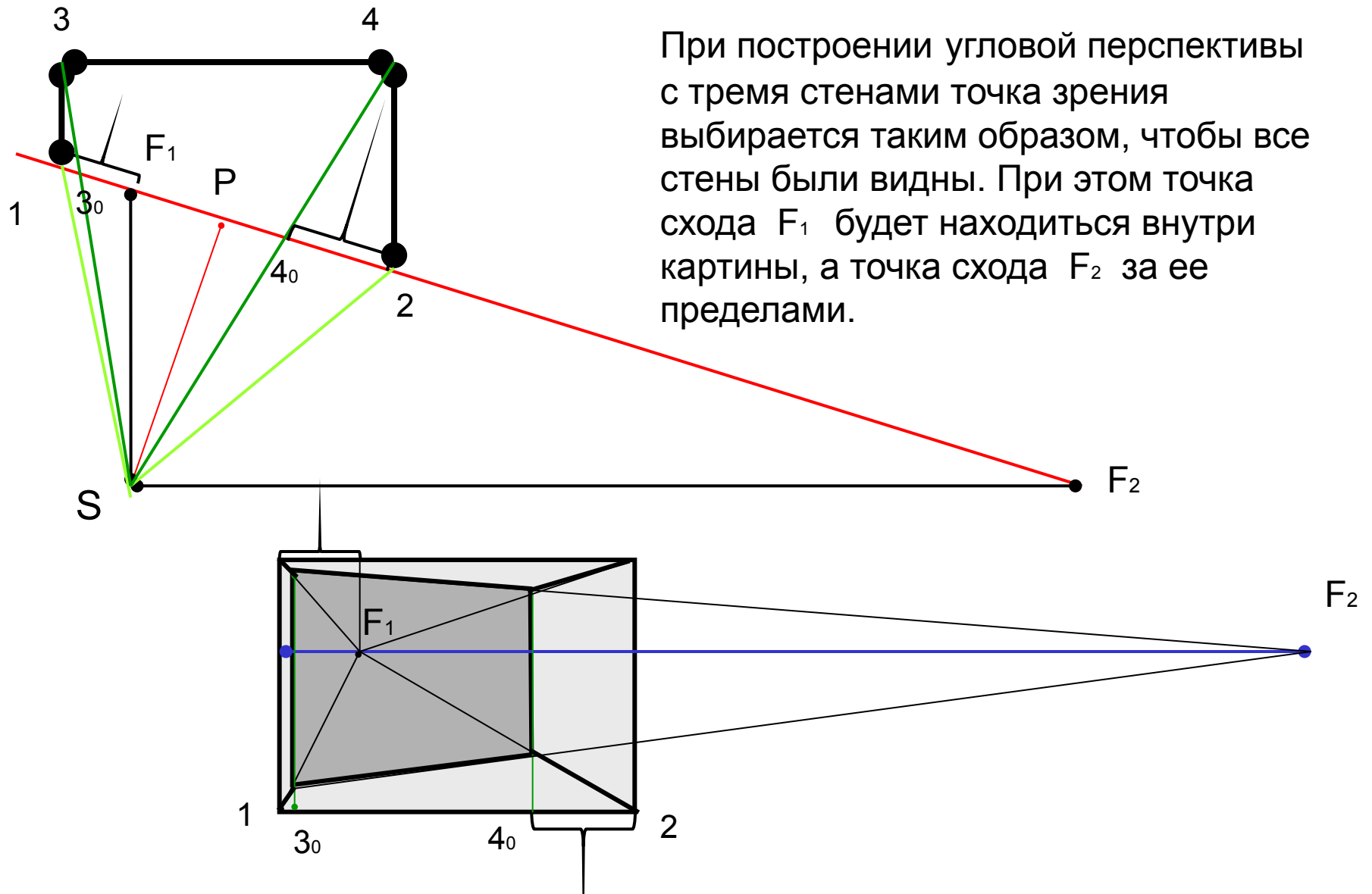
Построение угловой перспективы интерьера с разным положением точки зрения



Точка P в средней трети ширины перспективы

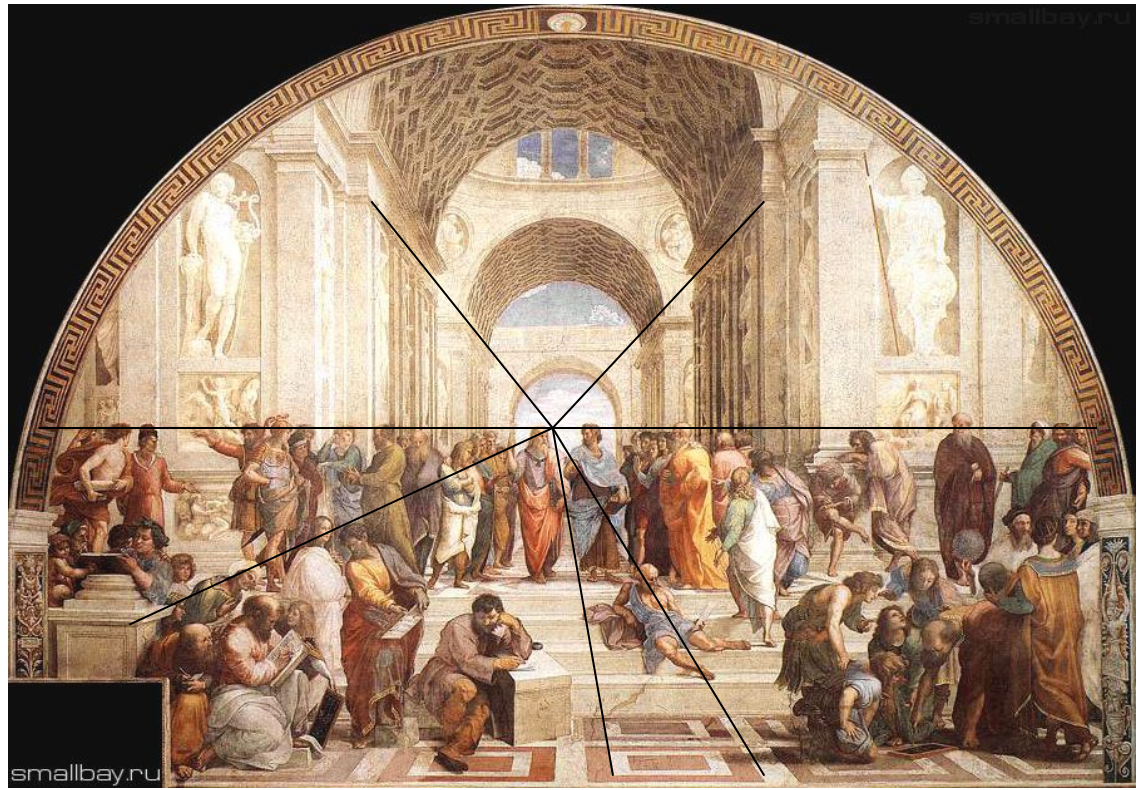
Точка P в левой трети ширины перспективы

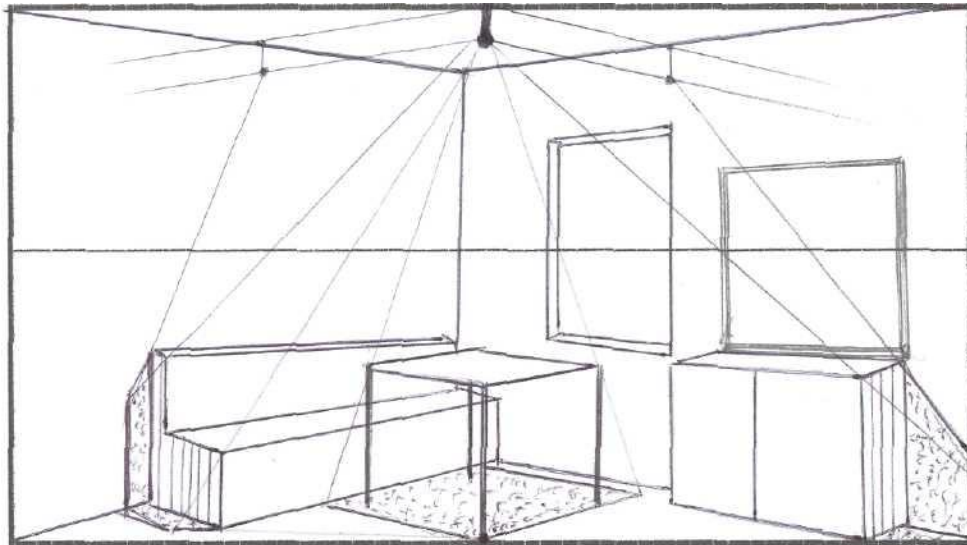
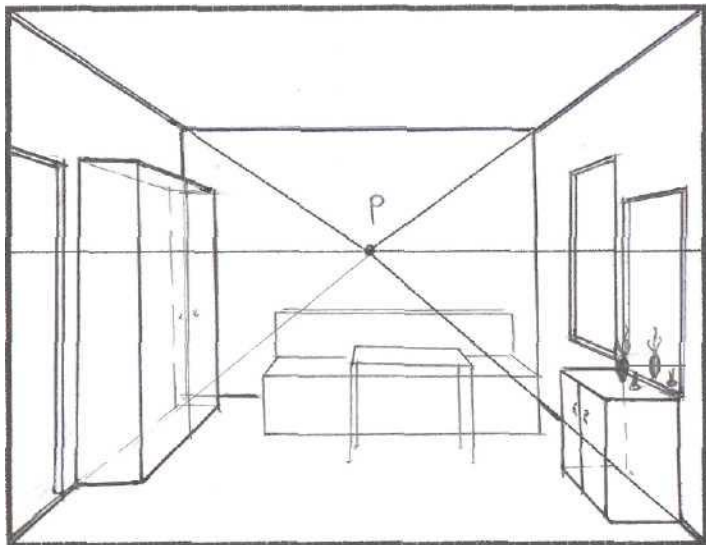
Построение угловой перспективы интерьера с тремя стенами



Интерьер в перспективе







Выполнение
фронтальной и
угловой перспективы
интерьера.

