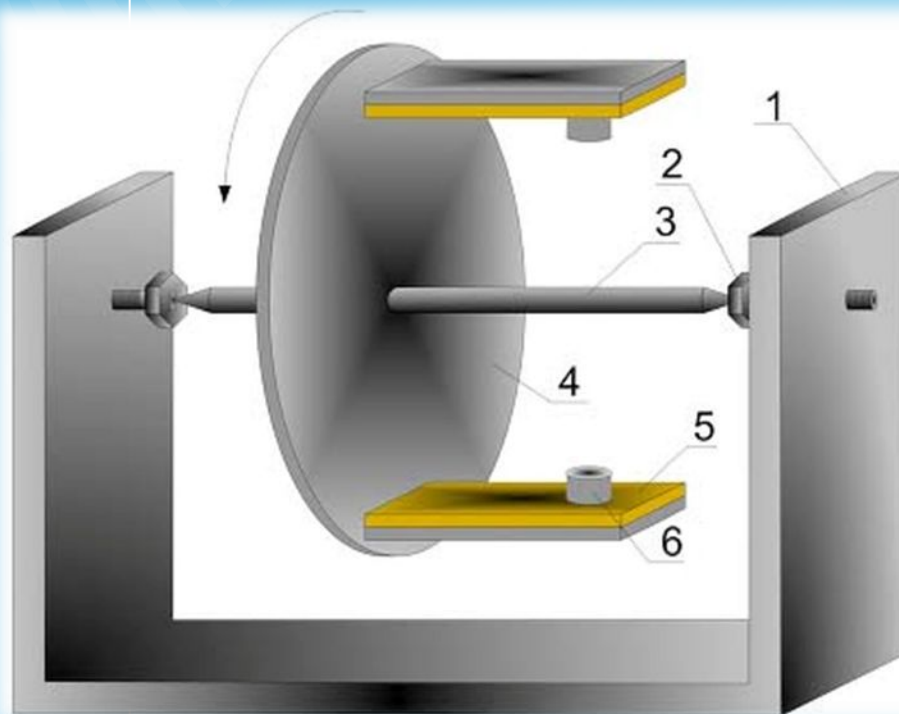


# Использование энергии солнца на Земле

Презентацию подготовил  
ученик **8А** класса  
Профир Андрей

# Первые опыты использования солнечной энергии

В 1600 г. во Франции был создан первый солнечный двигатель, работавший на нагретом воздухе и использовавшийся для перекачки воды.



В конце XVII в. ведущий французский химик А. Лавуазье создал первую солнечную печь, в которой достигалась температура в 1650 °С и нагревались образцы исследуемых материалов в вакууме и защитной атмосфере, а также были изучены свойства углерода и платины.



В 1866 г. француз А. Мушо построил в Алжире несколько крупных солнечных концентраторов и использовал их для дистилляции воды и приводов насосов.

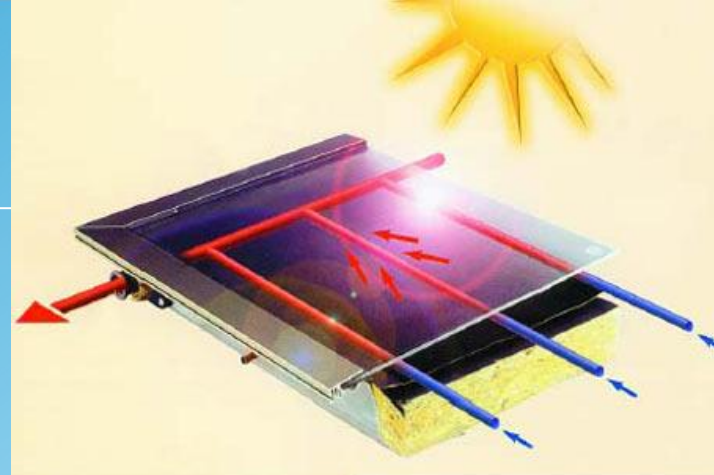


На всемирной выставке в Париже в 1878 г. А. Мушо продемонстрировал солнечную печь для приготовления пищи, в которой 0,5 кг мяса можно было сварить за 20 минут.



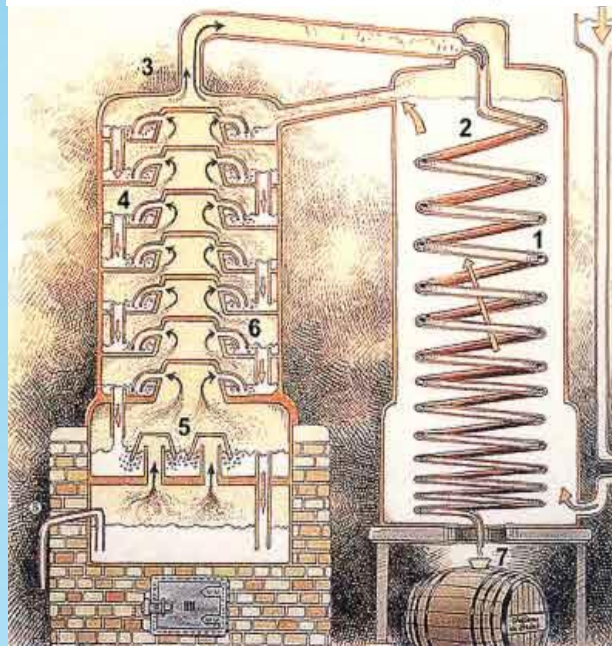
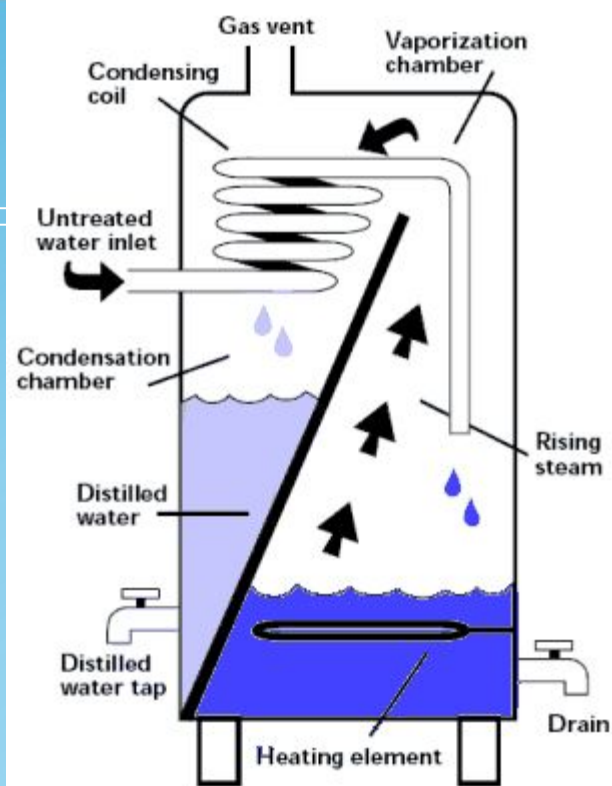
В 1833 г. в США Дж. Эриксон построил солнечный воздушный двигатель с параболоцилиндрическим концентратором размером 4,8\* 3,3 м.

Первый плоский коллектор солнечной энергии был построен французом Ш.А. Тельером. Он имел площадь 20 м<sup>2</sup> и использовался в тепловом двигателе, работавшем на аммиаке.



В 1885г. была предложена схема солнечной установки с плоским коллектором для подачи воды, причем он был смонтирован на крыше пристройки к дому.

Первая крупномасштабная установка для дистилляции воды была построена в Чили в 1871 г. американским инженером Ч. Уилсоном. Она эксплуатировалась в течение 30 лет, поставляя питьевую воду для рудника.



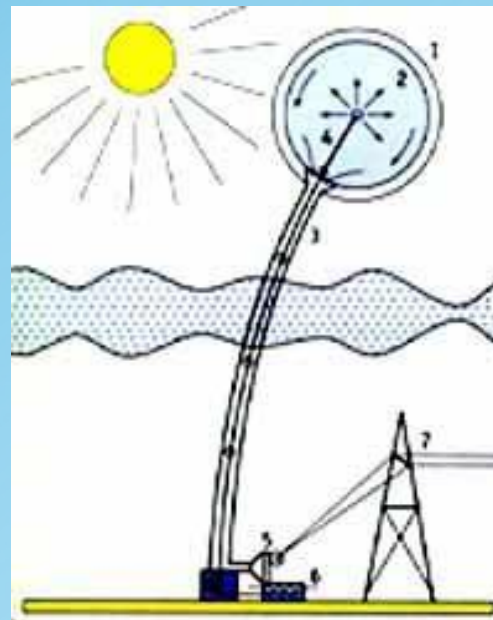
В 1890 г. профессор В.К. Церасский в Москве осуществил процесс плавления металлов солнечной энергией, сфокусированной параболическим зеркалом, в фокусе которого температура превышала 3000 °С.





# Башенные и модульные электростанции

В настоящее время строятся солнечные электростанции в основном двух типов: СЭС башенного типа и СЭС распределенного типа.

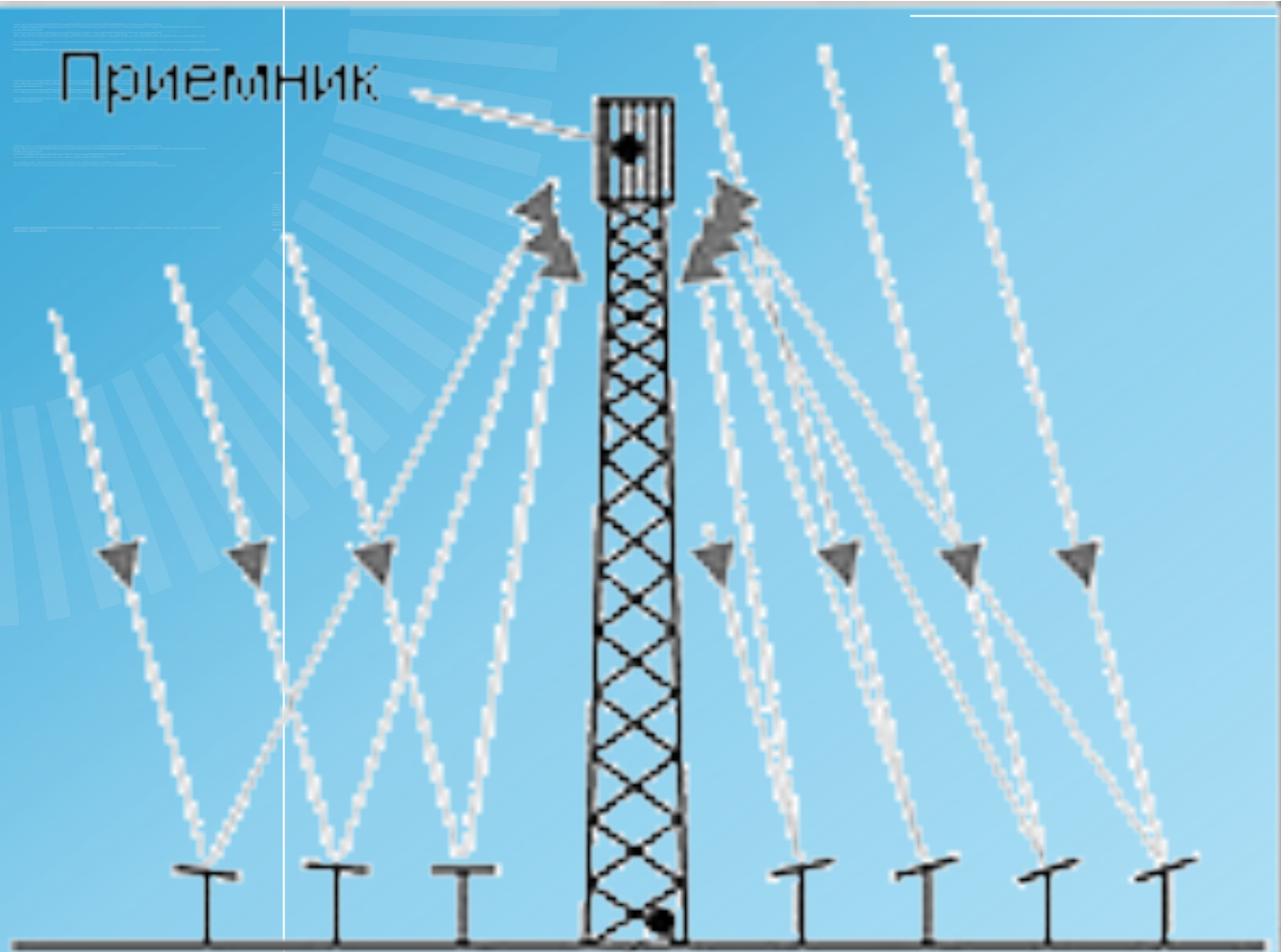


- 1 — прозрачная оболочка,
- 2 — поглощающая оболочка,
- 3 — паропровод,
- 4 — трубопровод с водяными насосами,
- 5 — паровая турбина,
- 6 — конденсатор,
- 7 — линия электропередачи

В башенных СЭС используется центральный приемник с полем гелиостатов, обеспечивающим степень концентрации в несколько тысяч. Система слежения за Солнцем значительно сложна, так как требуется вращение вокруг двух осей. Управление системой осуществляется с помощью ЭВМ.

Главным недостатком башенных СЭС являются их высокая стоимость и большая занимаемая площадь.

Приемник



Гелиостаты

Башня

В СЭС распределительного (модульного) типа используется большое число модулей, каждый из которых включает параболический цилиндрический концентратор солнечного излучения и приемник, расположенный в фокусе концентратора и используемый для нагрева рабочей жидкости, подаваемой в тепловой двигатель, который соединен с электрогенератором.

При небольшой мощности СЭС модульного типа более экономичны чем башенные. В СЭС модульного типа обычно используются линейные концентраторы солнечной энергии с максимальной степенью концентрации около 100.



# Солнечные батареи

Энергия солнечной радиации может быть преобразована в постоянный электрический ток посредством солнечных батарей - устройств, состоящих из тонких пленок кремния или других полупроводниковых материалов. Преимущество фотоэлектрических преобразователей (ФЭП) обусловлено отсутствием подвижных частей, их высокой надежностью и стабильностью. При этом срок их службы практически не ограничен. Они имеют малую массу, отличаются простотой обслуживания, эффективным использованием как прямой, так и рассеянной солнечной радиации. Недостатком ФЭП является высокая стоимость и низкий КПД.



Фотоэлектрический эффект возникает в солнечном элементе при его освещении светом в видимой и ближней инфракрасной областях спектра. В солнечном элементе из полупроводникового кремния толщиной 50 мкм поглощаются фотоны, и их энергия преобразуется в электрическую посредством p-n соединения.

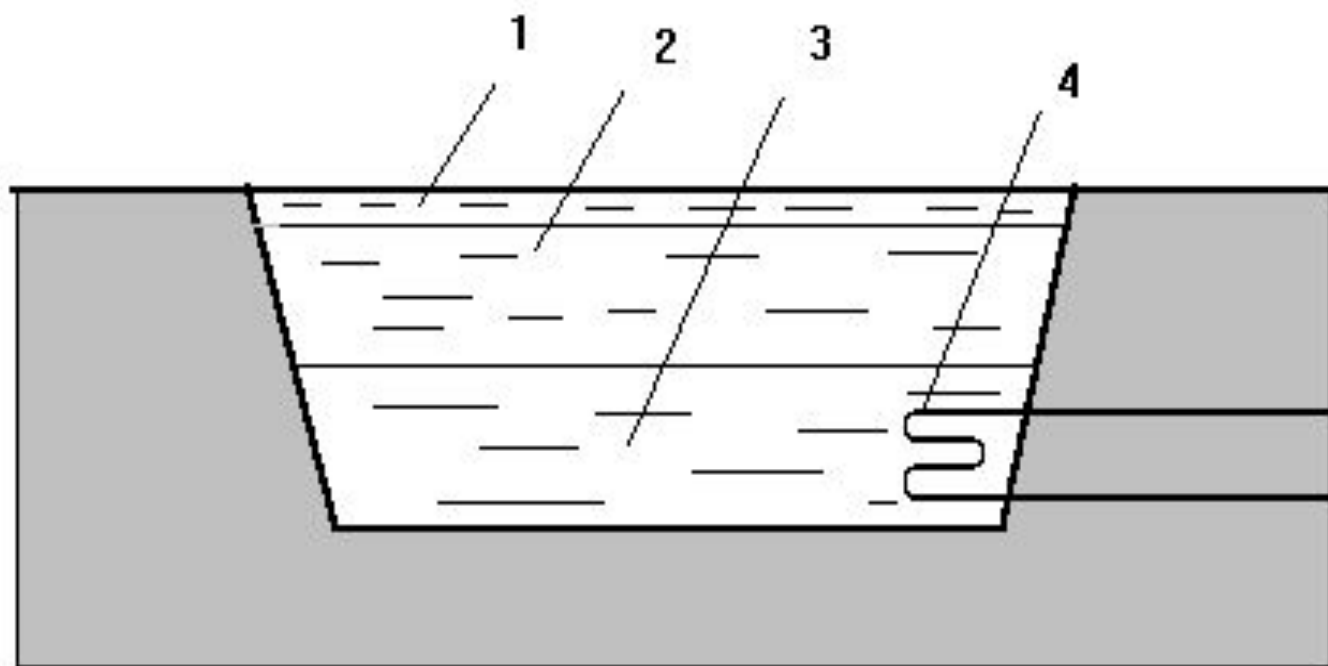




Солнечные батареи пока используются в основном в космосе, а на Земле только для энергоснабжения автономных потребителей мощностью до 1 кВт, питания радионавигационной и маломощной радиоэлектронной аппаратуры, привода экспериментальных электромобилей и самолетов.

В ряде стран разрабатываются гелиоэнергетические установки с использованием так называемых солнечных прудов.





**Схема солнечного пруда**

**1- пресная вода; 2- изолирующий слой с увеличивающейся книзу концентрацией; 3 - слой горячего раствора; 4 - теплообменник**

# Солнечные коллекторы и аккумуляторы теплоты

Основным конструктивным элементом солнечной установки является коллектор, в котором происходит улавливание солнечной энергии, ее преобразование в теплоту и нагрев воды, воздуха или какого либо другого теплоносителя. Различают два типа солнечных коллекторов - плоские и фокусирующие.



В плоских коллекторах солнечная энергия поглощается без концентрации, а в фокусирующих - с концентрацией, т.е. с увеличением плотности поступающего потока радиации.





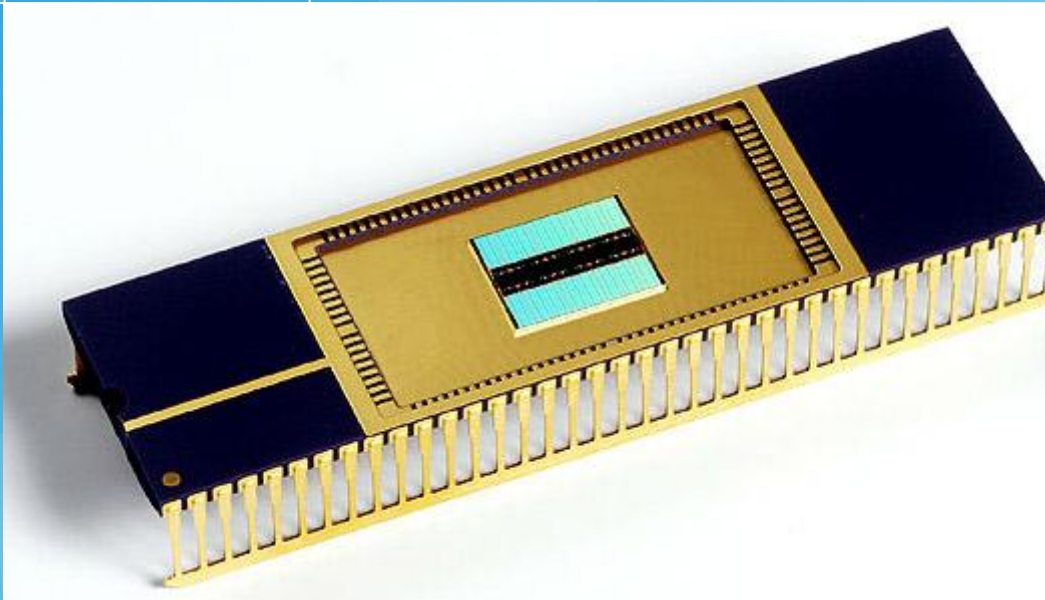
**PROXIMA**  
БУДІВЕЛЬНА КОМПАНІЯ

Аккумуляторы можно классифицировать по характеристике физико-химических процессов, протекающих в теплоаккумулирующих материалах (ТАМ):

Аккумуляторы емкостного типа, в которых используется теплоемкость нагреваемого (охлаждаемого) аккумулирующего материала без изменения его агрегатного состояния (природный камень, галька, вода, водные растворы солей и др.);

Аккумуляторы фазового перехода вещества, в которых используется теплота плавления (затвердевая) вещества;

Аккумуляторы энергии, основанные на выделении и поглощении теплоты при обратимых химических и фотохимических реакциях.





# Солнечные водонагревательные установки

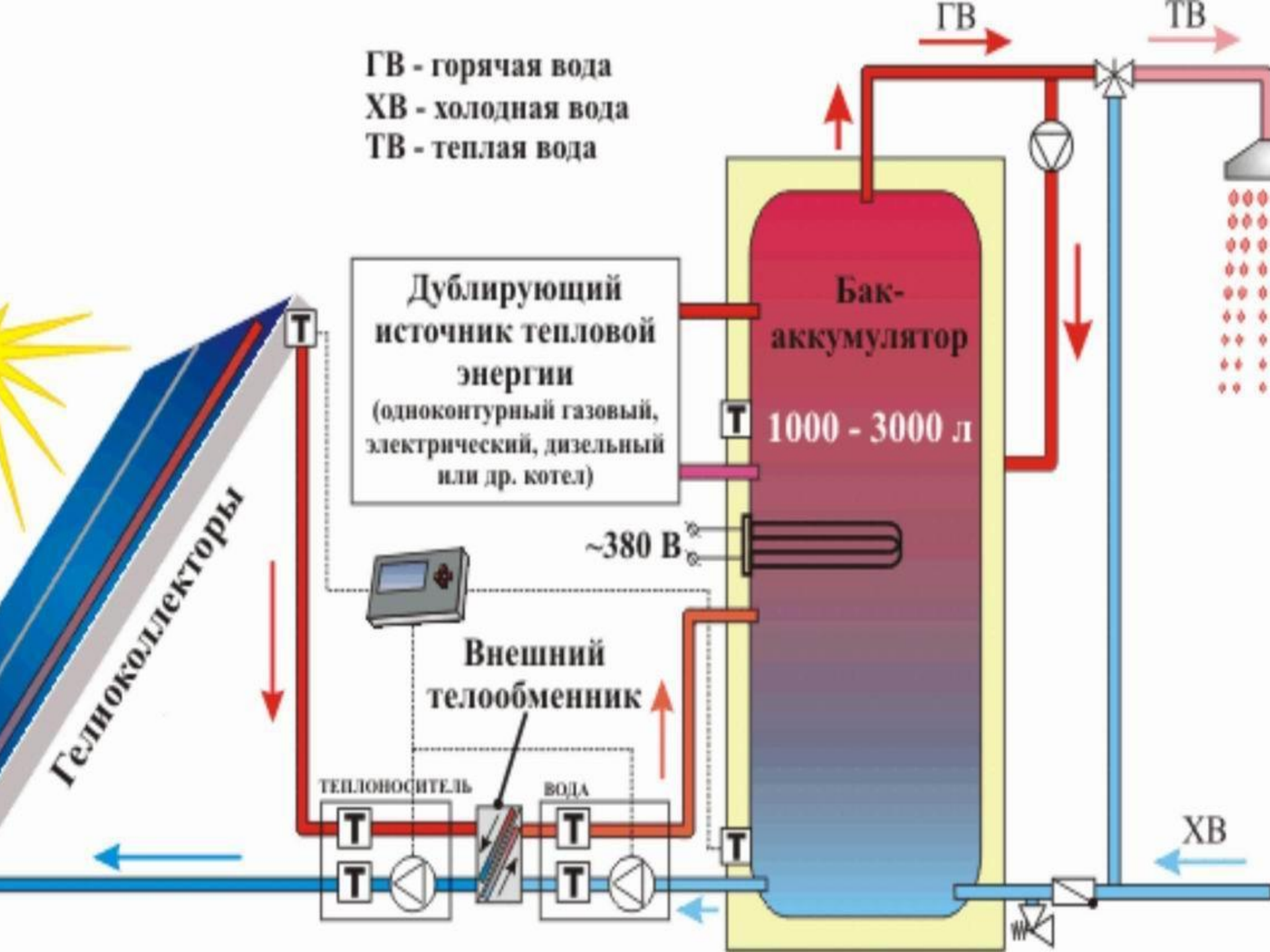
Солнечные водонагревательные установки получили довольно широкое распространение благодаря простоте их конструкции, надежности, быстрой окупаемости.

По принципу работы солнечные водонагревательные установки можно разделить на два типа: установки с естественной и принудительной циркуляцией теплоносителя. В последние годы все больше производится пассивных водонагревателей, которые работают без насоса, а следовательно, не потребляют электроэнергию. Они проще в конструктивном отношении, надежнее в эксплуатации, почти не требуют ухода, а по своей эффективности практически не уступают солнечным водонагревательным установкам с принудительной циркуляцией.



Солнечная водонагревательная установка с естественной циркуляцией содержит коллектор солнечной энергии, бак-аккумулятора подводится холодная вода (ХВ), и из его верхней части отводится потребителям горячая вода (ГВ). Перечисленные элементы образуют контур естественной циркуляции воды. По подъемной трубе горячая вода из коллектора солнечной энергии поступает в бак-аккумулятор, а по отпусковой трубе из бака в коллектор поступает более холодная вода для нагрева за счет поглощенной солнечной энергии. Поскольку средняя температура воды в подъемной трубе выше, чем в отпусковой, плотность воды, напротив, ниже во второй трубе. И вследствие этого возникает разность давлений (Па), вызывающая движение воды в контуре циркуляции.

ГВ - горячая вода  
ХВ - холодная вода  
ТВ - теплая вода



Дублирующий источник тепловой энергии  
(одноконтурный газовый, электрический, дизельный или др. котел)

Бак-аккумулятор  
1000 - 3000 л

Гелиоколлекторы

Внешний теплообменник

ТЕПЛОНОСИТЕЛЬ

ВОДА

~380 В

ГВ

ТВ

ХВ

# Система солнечного теплоснабжения зданий

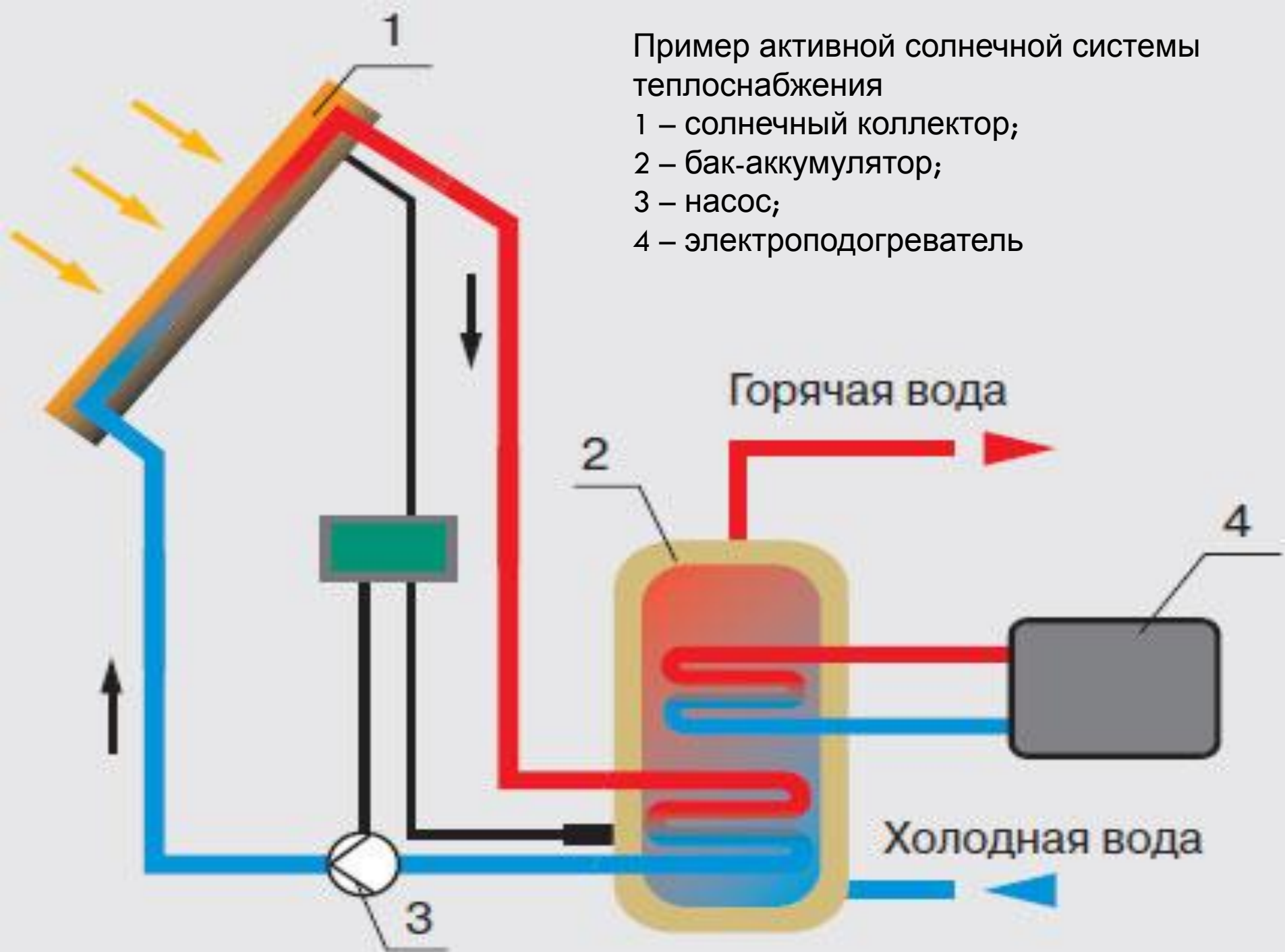
Различают активные и пассивные системы солнечного теплоснабжения зданий.

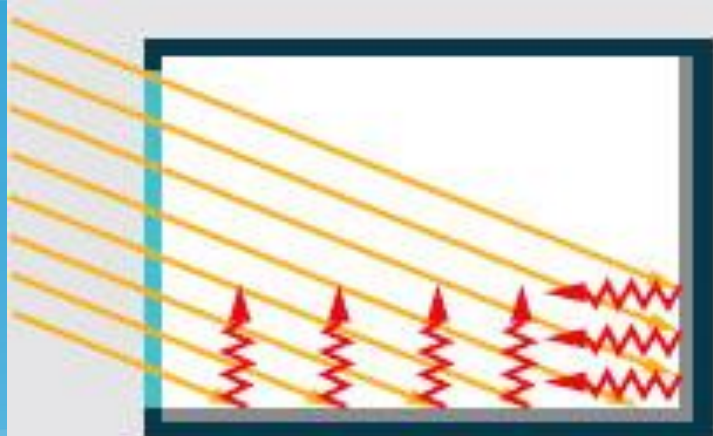
Характерным признаком активных систем является наличие коллектора солнечной энергии, аккумулятора теплоты, дополнительного источника энергии, трубопроводов, теплообменников, насосов или вентиляторов и устройств для автоматического контроля и управления.

В пассивных системах роль солнечного коллектора и аккумулятора теплоты обычно выполняют сами ограждающие конструкции здания, а движение теплоносителя (воздуха) осуществляется за счет естественной конвекции без применения вентилятора.

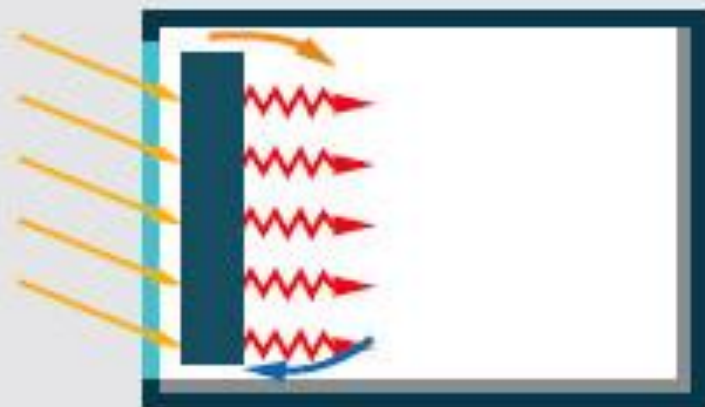
# Пример активной солнечной системы теплоснабжения

- 1 – солнечный коллектор;
- 2 – бак-аккумулятор;
- 3 – насос;
- 4 – электроподогреватель

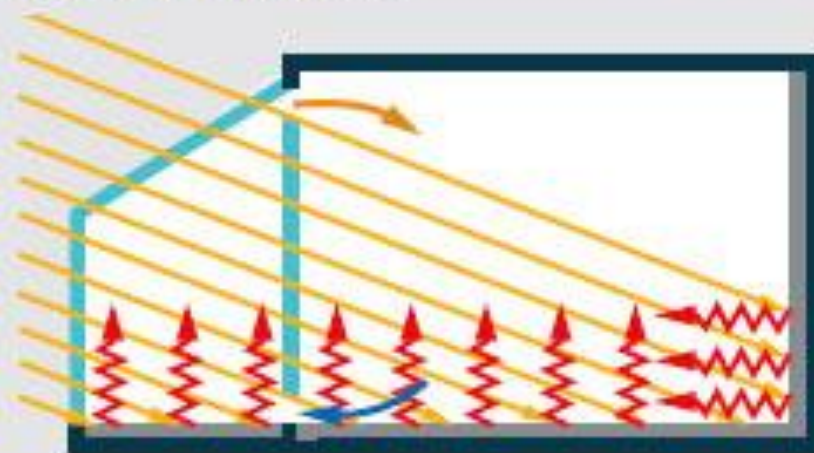




Прямой обогрев  
теплотой солнечного излучения



Стена Тромба



Гелиотеплица