

**Раздел: «Двигатель
внутреннего сгорания» на
марку автомобиля ВАЗ.**

Содержание

- Двигатель
- Блок цилиндров
- Шатунно-поршневая группа
- Коленчатый вал и маховик
- Головка цилиндров и клапанный механизм
- Распределительный вал и его привод
- Система охлаждения
- Система смазки
- Система питания
- Карбюратор
- Система выпуска отработавших газов

Выход

Содержание

- Двигатель
 - Особенности устройства
 - Снятие и установка двигателя
 - Разборка двигателя
 - Сборка двигателя
 - Обкатка двигателя после ремонта
 - Проверка двигателя на автомобиле после ремонта
- Блок цилиндров
- Шатунно-поршневая группа
- Коленчатый вал и маховик
- Головка цилиндров и клапанный механизм
- Распределительный вал и его привод
- Система охлаждения
- Система смазки
- Система питания
- Карбюратор
- Система выпуска отработавших газов
- Выход

Содержание

- Двигатель
 - Блок цилиндров
 - Особенности устройства
 - Проверка и осмотр
 - Шатунно-поршневая группа
 - Коленчатый вал и маховик
 - Головка цилиндров и клапанный механизм
 - Распределительный вал и его привод
 - Система охлаждения
 - Система смазки
 - Система питания
 - Карбюратор
 - Система выпуска отработавших газов
-
- Выход

Содержание

- Двигатель
 - Блок цилиндров
 - Шатунно-поршневая группа
 - Особенности устройства
 - Обслуживание
 - Коленчатый вал и маховик
 - Головка цилиндров и клапанный механизм
 - Распределительный вал и его привод
 - Система охлаждения
 - Система смазки
 - Система питания
 - Карбюратор
 - Система выпуска отработавших газов
-
- Выход

Содержание

- Двигатель
 - Блок цилиндров
 - Шатунно-поршневая группа
 - Коленчатый вал и маховик
 - Особенности устройства
 - Обслуживание
 - Головка цилиндров и клапанный механизм
 - Распределительный вал и его привод
 - Система охлаждения
 - Система смазки
 - Система питания
 - Карбюратор
 - Система выпуска отработавших газов
-
- Выход

Содержание

- Двигатель
- Блок цилиндров
- Шатунно-поршневая группа
- Коленчатый вал и маховик
- Головка цилиндров и клапанный механизм
 - Особенности устройства
 - Снятие и установка на автомобиле
 - Разборка и сборка
 - Обслуживание
- Распределительный вал и его привод
- Система охлаждения
- Система смазки
- Система питания
- Карбюратор
- Система выпуска отработавших газов

- Выход

Содержание

- Двигатель
 - Блок цилиндров
 - Шатунно-поршневая группа
 - Коленчатый вал и маховик
 - Головка цилиндров и клапанный механизм
 - Распределительный вал и его привод
 - Особенности устройства
 - Обслуживание
 - Система охлаждения
 - Система смазки
 - Система питания
 - Карбюратор
 - Система выпуска отработавших газов
-
- Выход

Содержание

- Двигатель
 - Блок цилиндров
 - Шатунно-поршневая группа
 - Коленчатый вал и маховик
 - Головка цилиндров и клапанный механизм
 - Распределительный вал и его привод
 - Система охлаждения
 - Особенности устройства
 - Обслуживание
 - Система смазки
 - Система питания
 - Карбюратор
 - Система выпуска отработавших газов
-
- Выход

Содержание

- Двигатель
 - Блок цилиндров
 - Шатунно-поршневая группа
 - Коленчатый вал и маховик
 - Головка цилиндров и клапанный механизм
 - Распределительный вал и его привод
 - Система охлаждения
 - Система смазки
 - Особенности устройства
 - Обслуживание
 - Система питания
 - Карбюратор
 - Система выпуска отработавших газов
-
- Выход

Содержание

- Двигатель
- Блок цилиндров
- Шатунно-поршневая группа
- Коленчатый вал и маховик
- Головка цилиндров и клапанный механизм
- Распределительный вал и его привод
- Система охлаждения
- Система смазки
- Система питания
 - Особенности устройства
 - Воздушный фильтр
 - Топливный насос
 - Топливный бак
- Карбюратор
- Система выпуска отработавших газов

- Выход

Содержание

- Двигатель
 - Блок цилиндров
 - Шатунно-поршневая группа
 - Коленчатый вал и маховик
 - Головка цилиндров и клапанный механизм
 - Распределительный вал и его привод
 - Система охлаждения
 - Система смазки
 - Система питания
 - Карбюратор
 - Особенности устройства
 - Обслуживание
 - Система выпуска отработавших газов
-
- Выход

Содержание

- Двигатель
- Блок цилиндров
- Шатунно-поршневая группа
- Коленчатый вал и маховик
- Головка цилиндров и клапанный механизм
- Распределительный вал и его привод
- Система охлаждения
- Система смазки
- Система питания
- Карбюратор
- Система выпуска отработавших газов
- Устройство

Выход

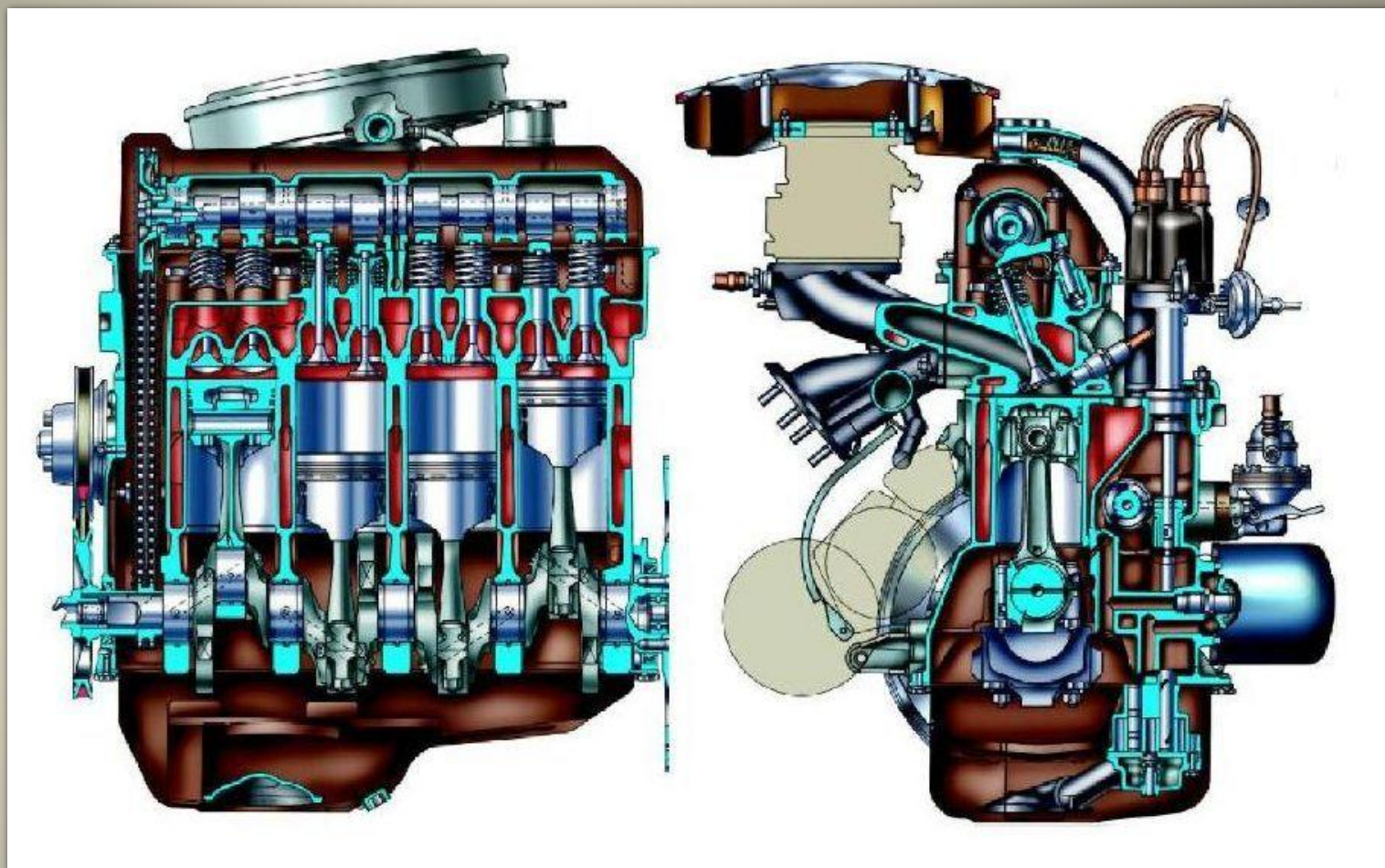


Рис. 1. Продольный разрез двигателя

Рис. 2. Поперечный разрез двигателя

ОСОБЕННОСТИ УСТРОЙСТВА

На автомобилях устанавливается 4-цилиндровый карбюраторный двигатель с рядным вертикальным расположением цилиндров и верхним расположением распределительного вала. В зависимости от модели или модификации автомобиля могут устанавливаться двигатели трех типов:

2106 — с рабочим объемом 1,6 л. Это основной двигатель для автомобилей ВАЗ-2106;

21011 — с рабочим объемом 1,3 л. Устанавливается на автомобили ВАЗ-21063. От двигателей 2106 он отличается уменьшенным на 14 мм ходом поршня. Поэтому имеет другие блок цилиндров, коленчатый вал и другие детали цепного привода механизма газораспределения. Кроме того, на нем устанавливается карбюратор с другими тарировочными данными, предназначенный для двигателей с рабочим объемом 1,3 л; 2103 — с рабочим объемом 1,45 л. Применяется на автомобилях ВАЗ-21061. От двигателей 2106 отличается уменьшенным на 3 мм диаметром цилиндров. Поэтому у него другой блок цилиндров и шатунно-поршневая группа.

В настоящем разделе описывается ремонт двигателя 2106. Особенности ремонта двигателей 21011 и 2103 изложены в разделе IX.

Двигатель в сборе со сцеплением и коробкой передач устанавливается на автомобиле на трех эластичных опорах ([см. рис. 3](#)). Опоры воспринимают как массу двигателя, так и нагрузки, возникающие от вибрации двигателя, от инерции двигателя при трогании автомобиля с места, разгоне и торможении. Двумя передними опорами двигатель крепится к поперечине передней подвески автомобиля, а задней — к поперечине задней подвески двигателя.



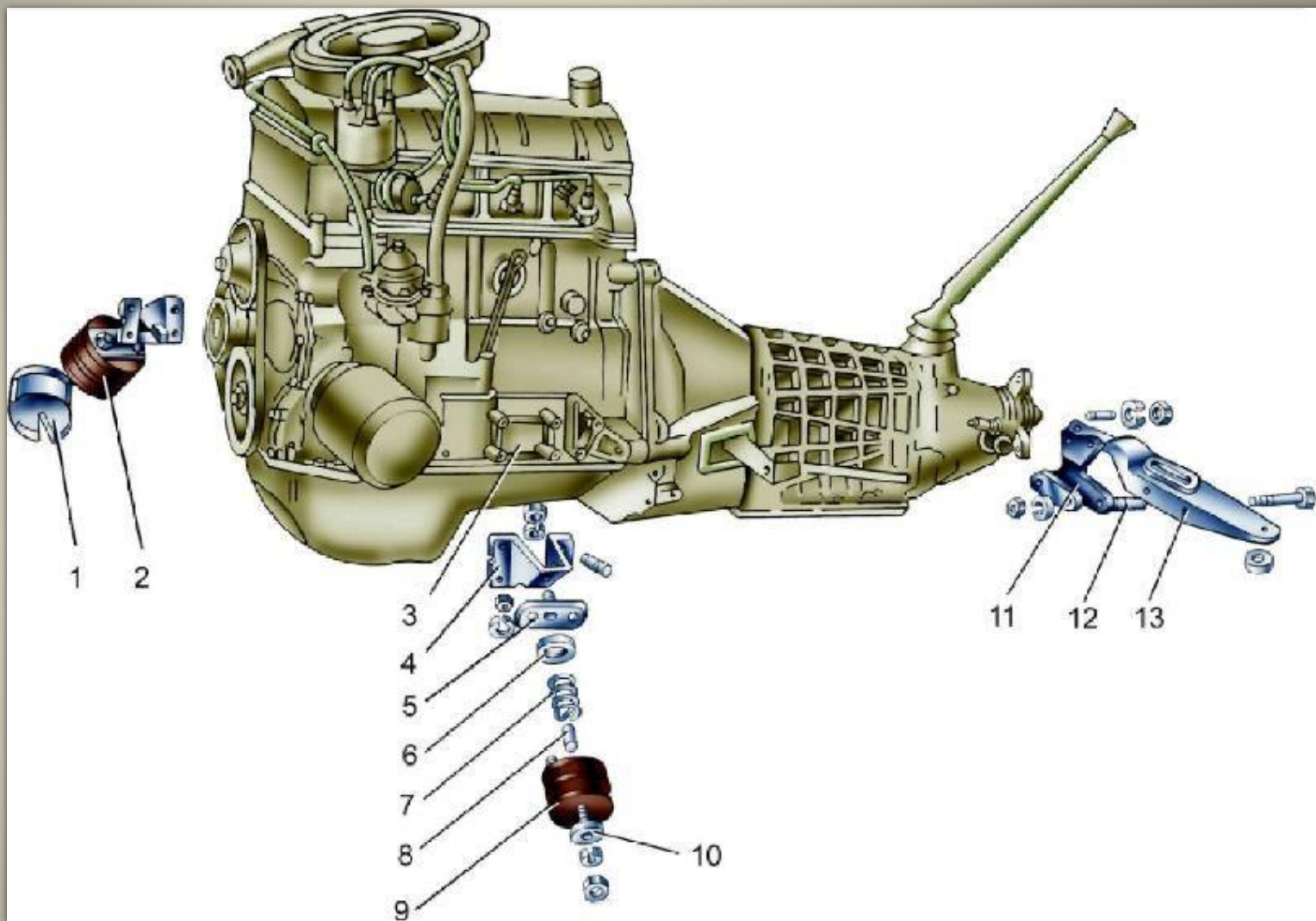


Рис. 3. Подвеска двигателя: 1 — кожух опоры; 2 — опора передней подвески двигателя; 3 — фланец блока цилиндров; 4 — кронштейн; 5 — промежуточная пластина; 6 — изолирующее пластмассовое кольцо; 7 — пружина опоры; 8 — буфер; 9 — подушка опоры; 10 — шайба; 11 — опора задней подвески двигателя; 12 — дистанционная втулка; 13 — поперечина задней подвески двигателя

Поставьте автомобиль на подъемник или над осмотровой канавой, установите упоры под передние колеса и вывесьте задний мост с одной или двух сторон.

Снимите капот, отсоедините провода от аккумуляторной батареи и от узлов электрооборудования, установленных на двигателе. Снимите аккумуляторную батарею и подкапотную лампу.

Слейте охлаждающую жидкость из радиатора, блока цилиндров и отопителя, для чего, отверните сливные пробки на левой стороне блока цилиндров и на левой бачке радиатора (у латунного радиатора на нижней бачке), снимите пробки с расширительного бачка и радиатора и передвиньте вправо верхний рычажок управления отопителем (им открывается кран отопителя).

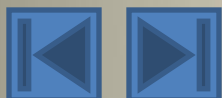
ПРЕДУПРЕЖДЕНИЕ

Если на автомобиле установлен латунный радиатор, то чтобы не повредить его, отворачивая сливную пробку, вторым ключом придерживайте штуцер пробки, впаянный в радиатор. Пробку отворачивайте торцовым или накидным ключом, чтобы не сорвать грани пробки.

Отсоедините от двигателя шланги подвода и отвода охлаждающей жидкости и снимите радиатор вместе с термостатом, шлангами и электродвигателем вентилятора.

Снимите воздушный фильтр, предварительно отсоединив от него шланги, сняв крышку и фильтрующий элемент. Закройте карбюратор сверху технологической заглушкой.





Накидным ключом отверните гайки крепления приемной трубы глушителей к выпускному коллектору.

Снимите коробку передач.

Отсоедините от двигателя тягу привода дроссельных заслонок карбюратора и трос управления воздушной заслонкой.

Отсоедините от двигателя шланг подвода топлива и шланги, идущие к отопителю.

Повесьте на таль траверсу ТСО-3/379 и застропите двигатель с правой стороны за скобу, установленную на передней шпильке крепления выпускного коллектора, а с левой стороны — за отверстие крепления кожуха сцепления.

Слегка натяните цепь тали, отверните гайки крепления подушек 9 ([рис. 3](#)) передней подвески двигателя к поперечине передней подвески и выньте двигатель из отсека.

Снимите теплоизоляционный щиток стартера, стартер и заборник горячего воздуха вместе с подводящим шлангом. Снимите с блока цилиндров два боковых кронштейна с подушками передней подвески двигателя.

Отверните болты крепления сцепления и снимите его.

Устанавливайте двигатель на автомобиль в последовательности, обратной снятию. Особое внимание уделяйте соединению двигателя с коробкой передач: первичный вал должен точно войти в шлицы ведомого диска сцепления.



Вымойте двигатель на моечной установке, установите его на стенде для разборки и слейте из картера масло.

Снимите карбюратор, отсоединив от него шланги и тягу привода дроссельной заслонки.

Снимите топливный насос, распределитель зажигания, ключом 67.7812.9514 выверните свечи и датчик указателя температуры охлаждающей жидкости.

Снимите ремень привода генератора и насоса охлаждающей жидкости, снимите генератор и кронштейн генератора.

Снимите насос охлаждающей жидкости, отсоединив от насоса и выпускного коллектора трубопровод подвода жидкости из отопителя.

Снимите с головки цилиндров выпускной патрубков охлаждающей жидкости и трубопровод отвода жидкости к отопителю.

Приспособлением А.60312 отверните и снимите масляный фильтр с прокладкой ([рис. 4](#)).

Выверните датчики указателя и контрольной лампы давления масла, снимите штуцеры датчиков. Снимите крышку сапуна вентиляции картера, картер и масляный насос. Снимите фиксатор сливной трубки маслоотделителя и выньте маслоотделитель вентиляции картера.

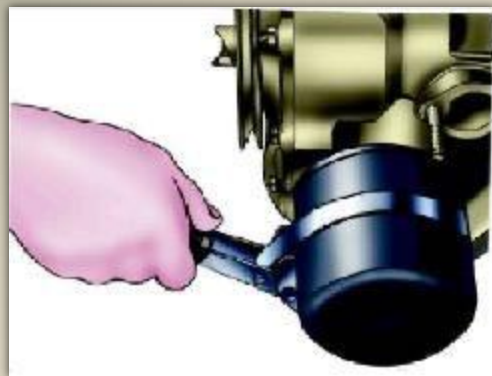


Рис. 4. Снятие масляного фильтра приспособлением А.60312

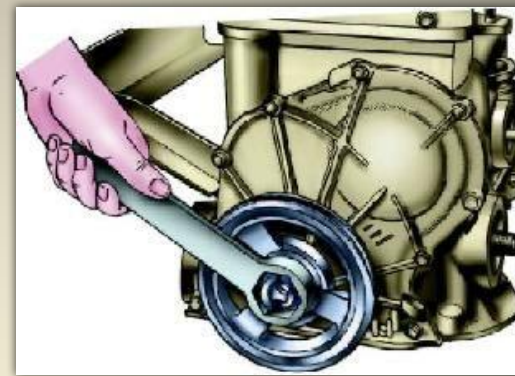


Рис. 5. Отворачивание гайки коленчатого вала ключом А.50121

Снимите шкив коленчатого вала, закрепив маховик фиксатором А.60330/R ([см. рис. 10](#)) и отвернув ключом А.50121 гайку (рис. 5).

Снимите крышку головки цилиндров и крышку цепного привода распределительного вала. Отверните болты крепления звездочек распределительного вала и вала привода масляного насоса.

Ослабьте колпачковую гайку 6 ([рис. 6](#)) натяжителя цепи, отверните гайки 4 крепления его к головке цилиндров, снимите натяжитель и, отвернув болт 2, снимите башмак 1 натяжителя цепи.

Отверните ограничительный палец цепи, снимите звездочки привода масляного насоса и распределительного вала и выньте цепь.

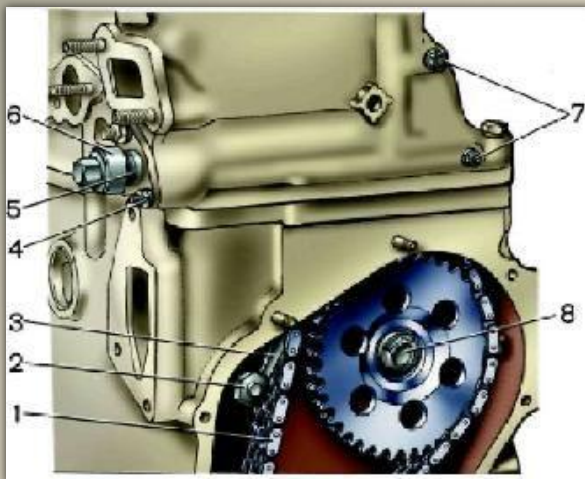


Рис. 6. Снятие натяжителя и успокоителя цепи: 1 — цепь привода распределительного вала; 2 — болт крепления башмака; 3 — башмак натяжителя; 4 — гайка крепления натяжителя; 5 — корпус натяжителя; 6 — колпачковая гайка натяжителя; 7 — болты крепления успокоителя; 8 — болт крепления звездочки валика привода масляного насоса

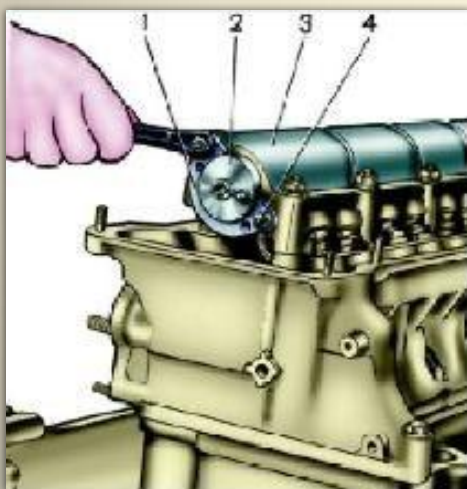


Рис. 7. Снятие упорного фланца распределительного вала: 1 — упорный фланец; 2 — распределительный вал; 3 — корпус подшипников; 4 — шпилька крепления упорного фланца

Ослабьте гайки шпилек 4 (рис. 7). Отвернув гайки крепления, снимите корпус подшипников распределительного вала. Отвернув гайки шпилек 4 и, удалив упорный фланец 1, осторожно, чтобы не повредить поверхность опор корпуса подшипников, выньте распределительный вал.

Отверните болты крепления головки цилиндров и снимите ее вместе с выпускным коллектором и впускной трубой.

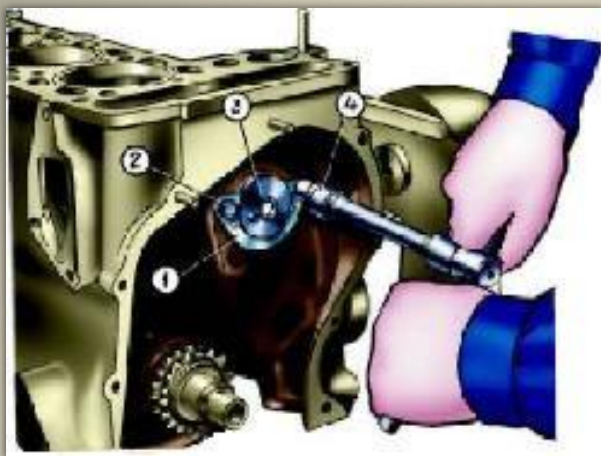


Рис. 8. Снятие валика привода масляного насоса: 1 — упорный фланец; 2 — болт крепления фланца; 3 — валик привода масляного насоса; 4 — ключ

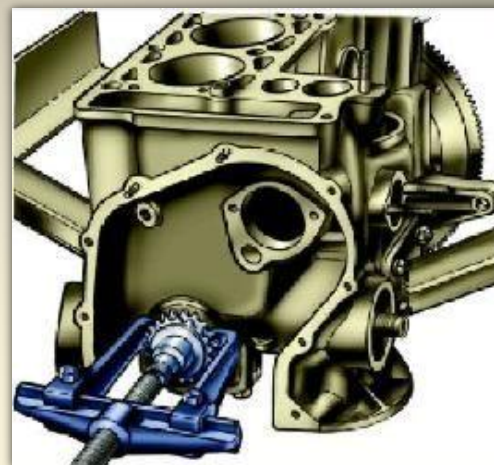


Рис. 9. Снятие звездочки коленчатого вала универсальным съемником

Снимите упорный фланец 1 (рис. 8) валика привода масляного насоса и выньте валик из блока цилиндров.

Универсальным съемником А.40005/1/7 из комплекта А.40005 снимите звездочку с коленчатого вала (рис. 9).

Отверните гайки шатунных болтов, снимите крышки шатунов и осторожно выньте через цилиндры поршни с шатунами. Пометьте поршень, шатун, вкладыши коренных и шатунных подшипников, чтобы при сборке установить их на прежнее место.

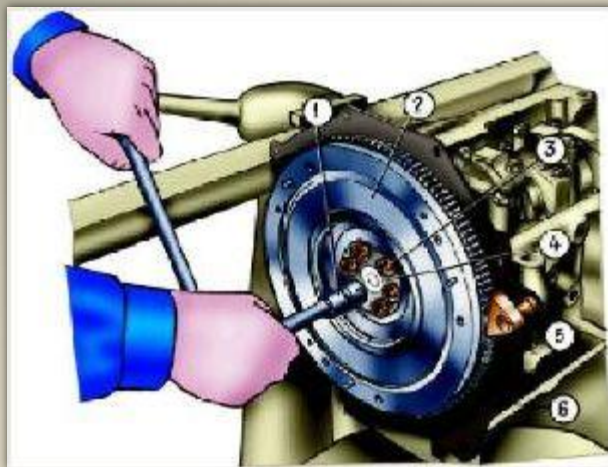


Рис. 10. Снятие маховика: 1 — ключ; 2 — маховик; 3 — болт крепления маховика; 4 — шайба; 5 — фиксатор А.60330/R для удержания маховика от проворачивания; 6 — передняя крышка картера сцепления

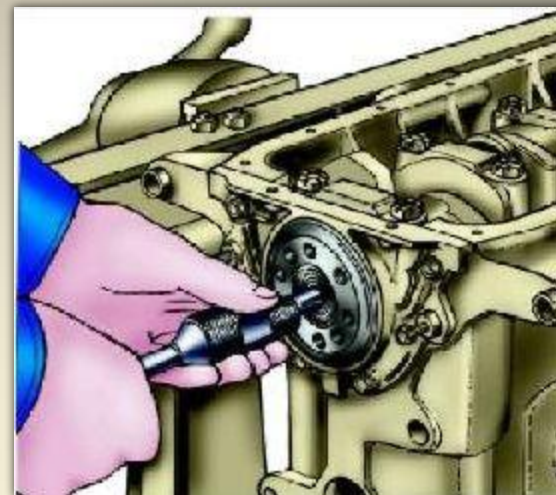


Рис. 11. Выпрессовывание подшипника вала коробки передач из коленчатого вала выталкивателем А.40006

Установите фиксатор 5 (рис. 10), отверните болты 3, снимите шайбу 4 и маховик с коленчатого вала. Снимите переднюю крышку картера сцепления.

Выталкивателем А.40006 выньте подшипник первичного вала коробки передач из гнезда в коленчатом валу (рис. 11).

Снимите держатель сальника коленчатого вала.

Отверните болты крышек коренных подшипников, снимите их вместе с нижними вкладышами, снимите коленчатый вал, верхние вкладыши и упорные полукольца на задней опоре.





Вымытый и очищенный блок цилиндров установите на стенде и заверните отсутствующие шпильки.

Смажьте моторным маслом вкладыши подшипников и упорные полукольца коленчатого вала, а также цилиндры, поршни и сальники. При сборке двигателя после ремонта устанавливайте новые сальники коленчатого вала.

Уложите в гнездо среднего подшипника и в его крышку вкладыши без канавки на внутренней поверхности. В остальные гнезда блока цилиндров уложите вкладыши с канавкой, а в соответствующие крышки — вкладыши без канавки.

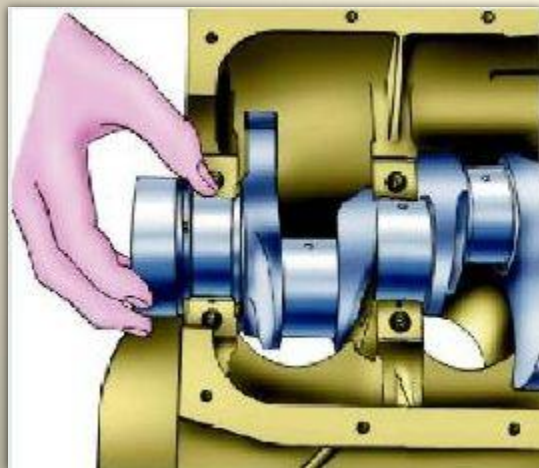


Рис. 12. Установка упорных полуколец на задней опоре

Примечание. До 1986 г. нижние вкладыши 1-го, 2-го, 4-го и 5-го коренных подшипников I изготавливались с канавкой.

Уложите в коренные подшипники коленчатый вал и вставьте в гнезда задней опоры два упорных полукольца (рис. 12), подобранные по толщине согласно указаниям главы “Коленчатый вал и маховик”. Установите крышки коренных подшипников в соответствии с метками ([рис. 13](#)). Затяните болты крепления крышек.

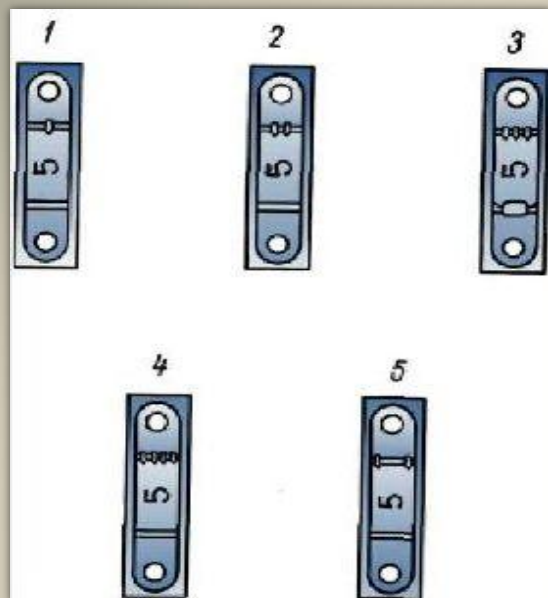
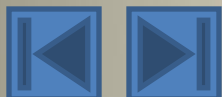


Рис. 13. Метки на крышках коренных подшипников (счет опор ведется от передней части двигателя) и условный номер блока цилиндров

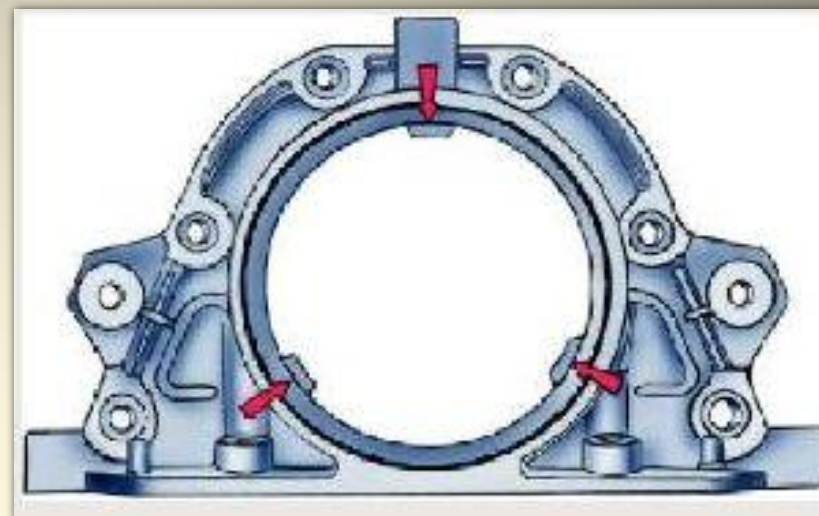


Рис. 14. Держатель заднего сальника коленчатого вала.

ПРЕДУПРЕЖДЕНИЕ

Крышки коренных подшипников устанавливайте в прежний блок. Для этого блок цилиндров и принадлежащие ему крышки помечаются одинаковым условным номером (см. рис. 13 и [24](#)).

Упорные полукольца устанавливайте канавками в сторону упорных поверхностей коленчатого вала (со стороны канавок на поверхность полукольца нанесен антифрикционный слой).

С передней стороны задней опоры ставьте сталеалюминиевое полукольцо, а с задней стороны — металлокерамическое (желтого цвета).



Наденьте на фланец коленчатого вала прокладку держателя заднего сальника, а в гнезда держателя (рис. 14) вложите болты крепления передней крышки картера сцепления. Наденьте держатель с сальником на оправку 41.7853.4011, и передвинув его с оправки на фланец коленчатого вала, прикрепите к блоку цилиндров.

Стрелками показаны выступы для центрирования держателя относительно фланца коленчатого вала

Установите по двум центрирующим втулкам переднюю крышку 6 (см. рис. 10) картера сцепления. Прикрепите крышку гайками к держателю заднего сальника.

Установите маховик на коленчатый вал так, чтобы метка (конусообразная лунка) около обода находилась против оси шатунной шейки четвертого цилиндра, заблокируйте фиксатором А.60330/R маховик и прикрепите его болтами к фланцу коленчатого вала.

Подберите поршни к цилиндрам и соберите поршни с шатунами, как указано в главе “Поршни и шатуны”.

С помощью втулки из набора 02.7854.9500 вставьте в цилиндры поршни с шатунами (рис. 15). В наборе имеются втулки номинального и ремонтных размеров поршней. Поэтому необходимо подобрать втулку, пригодную для данного размера устанавливаемого поршня.

ПРЕДУПРЕЖДЕНИЕ

Отверстие для пальца на поршне смещено от оси на 2 мм, поэтому при установке поршней в цилиндры метка “П” на поршнях должна быть обращена к передней части двигателя.

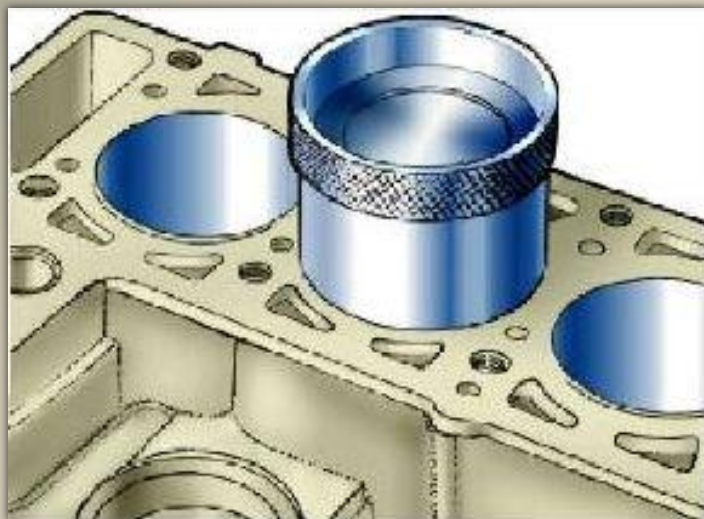


Рис. 15. Установка поршня с поршневыми кольцами при помощи монтажной втулки из набора 02.7854.9500

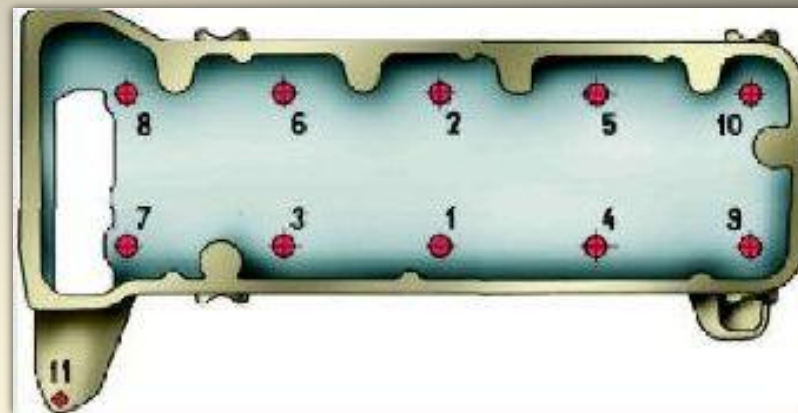


Рис. 16. Порядок затягивания болтов головки цилиндров

Установите вкладыши в шатуны и крышки шатунов. Соедините шатуны с шейками коленчатого вала, поставьте крышки и затяните шатунные болты.

Установите на коленчатый вал звездочку. Установите валик привода масляного насоса и закрепите упорным фланцем.

Установите по двум центрирующим втулкам на блоке прокладку и головку цилиндров в сборе с клапанами, выпускным коллектором и впускной трубой.



ПРЕДУПРЕЖДЕНИЕ

Перед установкой прокладки головки цилиндров необходимо удалить все масло с сопрягаемых поверхностей блока и головки цилиндров. Прокладка должна быть чистой и сухой. Попадание масла на поверхность прокладки не допускается. При попадании масла — обезжирьте прокладку.

Затяните в определенной последовательности ([рис. 16](#)) и в два приема болты крепления головки цилиндров:

— предварительно моментом $33,3 — 41,16 \text{ Н}\cdot\text{м}$ ($3,4 — 4,2 \text{ кгс}\cdot\text{м}$) болты 1 — 10;

— окончательно моментом $95,94 — 118,38 \text{ Н}\cdot\text{м}$ ($9,79 — 12,08 \text{ кгс}\cdot\text{м}$), болты 1 — 10 и моментом $30,67 — 39,1 \text{ Н}\cdot\text{м}$ ($3,13 — 3,99 \text{ кгс}\cdot\text{м}$) болт 11.

ПРЕДУПРЕЖДЕНИЕ

Перед сборкой двигателя заблаговременно смажьте резьбу и головки болтов, окунув их в моторное масло. Затем дайте стечь излишкам масла, выдержав болты не менее 30 мин. Удалите масло (или охлаждающую жидкость) из отверстий под болты в блоке цилиндров.

Поверните маховик в такое положение, чтобы метка на звездочке коленчатого вала совпала с меткой на блоке цилиндров ([рис. 17](#)).

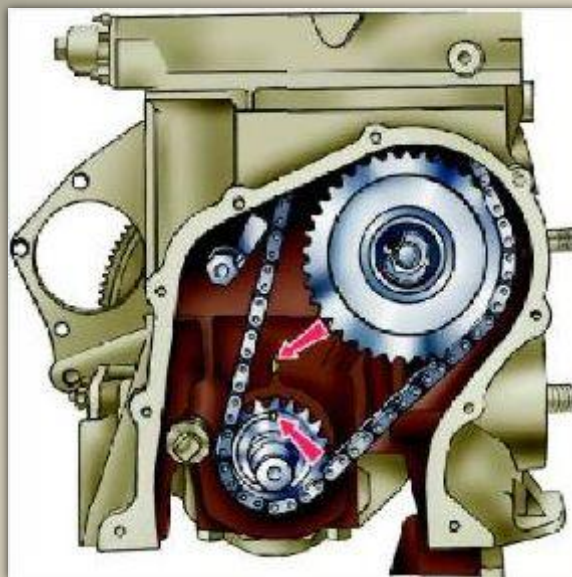


Рис. 17. Проверка совпадения установочной метки на звездочке коленчатого вала с меткой на блоке цилиндров

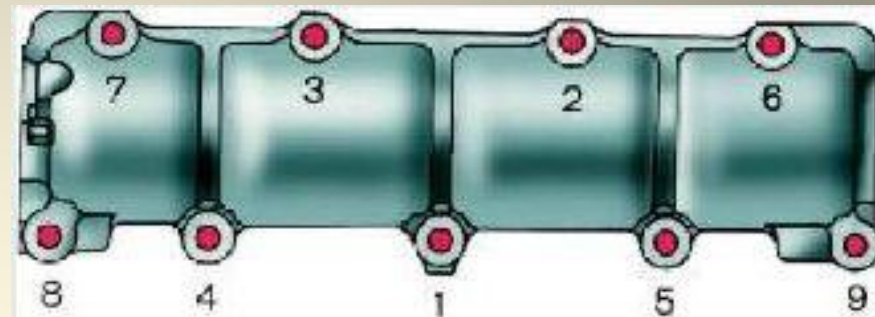


Рис. 18. Порядок затягивания гаек корпуса подшипников распределительного вала

Проверьте, на месте ли установочные втулки корпуса подшипников распределительного вала. Установите звездочку на распределительный вал, собранный с корпусом подшипников, и поверните вал так, чтобы метка на звездочке находилась против метки на корпусе подшипников ([см. рис. 19](#)). Снимите звездочку и, не изменяя положения вала, установите корпус подшипников на головку цилиндров так, чтобы установочные втулки вошли в гнезда корпуса подшипников. Закрепите корпус подшипников, затягивая гайки в последовательности, указанной на рис. 18.

Установите на головке цилиндров успокоитель цепи.

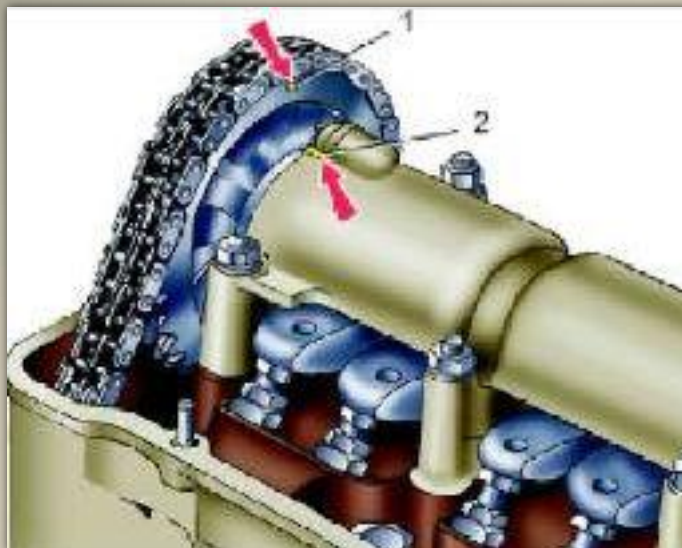


Рис. 19. Проверка совпадения установочной метки на звездочке распределительного вала с меткой на корпусе подшипников: 1 — метка на звездочке; 2 — метка на корпусе подшипников

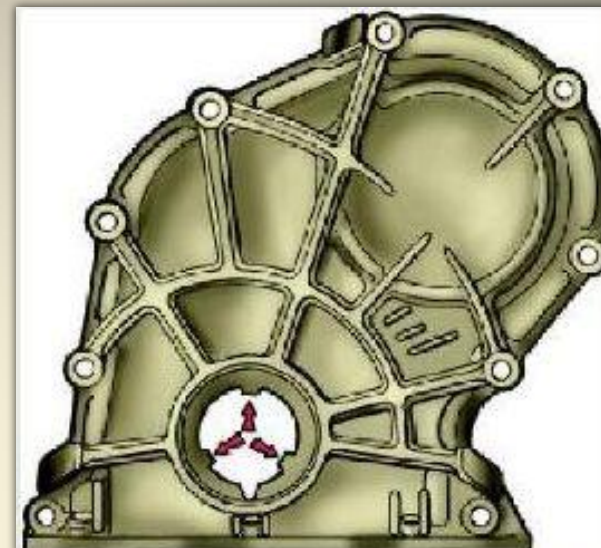


Рис. 20. Крышка привода распределительного вала. Стрелками показаны выступы для центрирования крышки относительно ступицы шкива коленчатого вала

Установите цепь привода распределительного вала:

— наденьте цепь на звездочку распределительного вала и введите в полость привода, устанавливая звездочку так, чтобы метка на ней совпала с меткой на корпусе подшипников (рис. 19). Болт звездочки не затягивайте до упора;

— установите звездочку на валик привода масляного насоса, также не затягивая окончательно болт крепления;

— установите башмак натяжителя цепи и натяжитель, не затягивая колпачковую гайку, чтобы пружина натяжителя могла прижать башмак; заверните в блок цилиндров ограничительный палец цепи;



— поверните коленчатый вал на два оборота в направлении вращения, что обеспечит нужное натяжение цепи; проверьте совпадение меток на звездочках с метками на блоке цилиндров и на корпусе подшипников (см. рис. [17](#)— поверните коленчатый вал на два оборота в направлении вращения, что обеспечит нужное натяжение цепи; проверьте совпадение меток на звездочках с метками на блоке цилиндров и на корпусе подшипников (см. рис. 17 и [19](#));

— если метки совпадают, то заблокировав маховик фиксатором А.60330/R ([см. рис. 10](#)), окончательно затяните болты звездочек, колпачковую гайку натяжителя цепи и отогните стопорные шайбы болтов звездочек; если метки не совпадают, то повторите операцию по установке цепи.

Отрегулируйте зазор между кулачками распределительного вала и рычагами привода клапанов.

Установите крышку привода распределительного вала ([рис. 20](#)) с прокладкой и сальником на блоке цилиндров, не затягивая окончательно болты и гайки крепления. Оправкой 41.7853.4010 отцентрируйте положение крышки относительно конца коленчатого вала и затяните окончательно гайки и болты ее крепления.

Установите шкив привода генератора и насоса и закрепите его гайкой.

Смажьте моторным маслом уплотнительное кольцо масляного фильтра и установите масляный фильтр, вручную повернув его к штуцеру на блоке цилиндров. Установите маслоотделитель вентиляции картера, крышку сапуна и закрепите фиксатор сливной трубки маслоотделителя.

Установите масляный насос и масляный картер с прокладкой.

Установите насос охлаждающей жидкости, кронштейн генератора и генератор. Наденьте ремень на шкивы и отрегулируйте его натяжение.



Установите на головке цилиндров подводящую трубку радиатора отопителя и выпускной патрубок охлаждающей рубашки. Прикрепите к насосу охлаждающей жидкости и выпускному коллектору отводящую трубку радиатора отопителя.

Установите датчики контрольных приборов.

Установите шестерню привода масляного насоса

и распределителя зажигания. Установите распределитель зажигания и отрегулируйте момент зажигания. Заверните свечи зажигания, установите на них ключ 67.7812.9515 и затяните динамометрическим ключом.

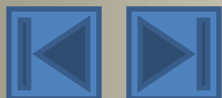
Установите топливный насос в соответствии с указаниями подраздела “Система питания”.

Установите карбюратор и присоедините к нему шланги. Закройте карбюратор сверху технологической заглушкой.

Установите крышку головки цилиндров с прокладкой и кронштейном топливопровода.

Подключите провода высокого напряжения к распределителю зажигания и к свечам зажигания.

Залейте моторное масло в двигатель через горловину на крышке головки цилиндров.



Отремонтированный двигатель подвергается стендовым испытаниям (обкатке) без нагрузки по следующему циклу:

820-900 мин-1...2 мин

1000 мин-1...3 мин

1500 мин-1...4 мин

2000 мин-1...5 мин

Установив на стенде и запустив двигатель, проверьте следующее:

— нет ли течи охлаждающей жидкости или топлива между сопрягаемыми деталями, из соединений трубопроводов и через прокладки;

— давление масла и нет ли подтекания масла через прокладки;

— установку момента зажигания;

— частоту вращения на холостом ходу;

— нет ли посторонних стуков.

Если обнаружатся посторонние стуки или неисправности, остановите двигатель, устраните их, а затем продолжите испытания.



При подтекании масла через прокладку между крышкой и головкой цилиндров или через прокладки между масляным картером двигателя, блоком цилиндров и крышками подтяните болты крепления рекомендуемым моментом. Если течь масла не прекращается, проверьте правильно ли установлены прокладки и при необходимости замените их.

Так как после ремонта двигатель еще не приработался и трение рабочих поверхностей новых деталей оказывает значительное сопротивление вращению, необходим определенный период приработки.

Указанное в особенности относится к тем двигателям, на которых были заменены поршни, вкладыши шатунных и коренных подшипников, перешлифованы шейки коленчатого вала, а также отхонингованы цилиндры.

Поэтому во время обкатки отремонтированного двигателя не подвергайте его максимальным нагрузкам. Обкатка двигателя должна продолжаться на автомобиле с соблюдением тех скоростей движения, которые рекомендуются для периода обкатки автомобиля.

Установив двигатель на автомобиль, тщательно проверьте правильность монтажа.

Дайте поработать двигателю некоторое время, а затем проверьте:

— нет ли подтекания охлаждающей жидкости и топлива в соединениях трубопроводов, при необходимости подтяните соединения;

— нет ли подтекания масла;

— обеспечивает ли привод карбюратора полное открытие и закрытие дроссельных и воздушной заслонок, при необходимости отрегулируйте привод;

— натяжение ремня привода генератора, при необходимости отрегулируйте;

— надежность соединений проводов электрооборудования и работу контрольных ламп на панели приборов.



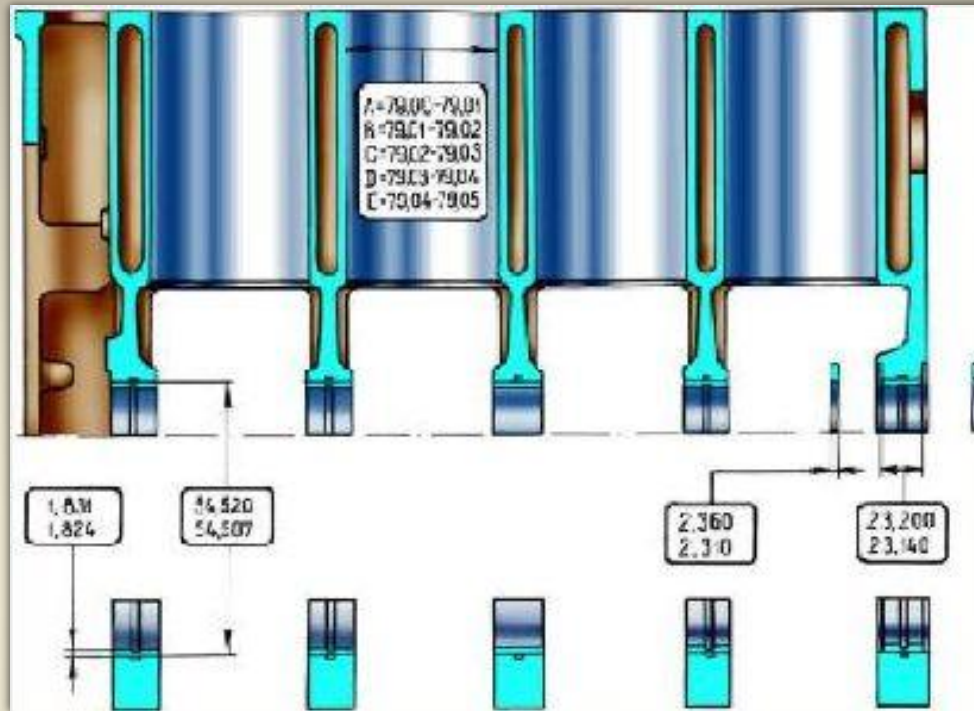
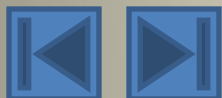


Рис. 21. Основные размеры блока цилиндров

Основные размеры блока цилиндров указаны на рис. 21.

Блок цилиндров отлит из специального низколегированного высокопрочного чугуна. Цилиндры растачиваются непосредственно в блоке и вставных гильз не имеют. В нижней части блока цилиндров расположены пять опор для коренных подшипников коленчатого вала. Крышки коренных подшипников коленчатого вала обрабатываются в сборе с блоком цилиндров, поэтому они невзаимозаменяемы и для различия имеют риски на наружной поверхности ([см. рис. 13](#)).



В передней части блока цилиндров размещен цепной привод распределительного вала и валика привода вспомогательных агрегатов (масляного насоса, распределителя зажигания и топливного насоса). Валик вращается в двух втулках, запрессованных в блок цилиндров. Передняя втулка сталеалюминиевая, а задняя — изготавливается из металлокерамики. До 1984 г. обе втулки были сталеалюминиевые. В запасные части поставляются втулки номинального и ремонтного размера с уменьшенным на 0,3 мм внутренним диаметром.

Полость привода распределительного вала закрыта крышкой с передним самоподжимным сальником коленчатого вала. Сзади к блоку цилиндров прикреплен держатель заднего сальника коленчатого вала.

Снизу блок цилиндров закрыт стальным штампованным масляным картером. Между блоком цилиндров и картером, а также между блоком цилиндров и крышкой привода распределительного вала устанавливаются пробко-резиновые прокладки.

Общая очистка и осмотр

Тщательно вымойте блок цилиндров и осмотрите масляные каналы. Продуйте и просушите блок цилиндров сжатым воздухом, особенно масляные каналы.

Осмотрите блок цилиндров. Если в опорах или других местах блока цилиндров имеются трещины, то он подлежит замене.

Проверка герметичности блока цилиндров

Если имеется подозрение на попадание охлаждающей жидкости в картер, то на специальном стенде проверьте герметичность блока цилиндров. Для этого, заглушив отверстия охлаждающей рубашки блока цилиндров, нагнетайте в нее воду комнатной температуры под давлением 0,3 МПа (3 кгс/см²). В течение двух минут не должно наблюдаться утечки воды из блока цилиндров.

Если наблюдается попадание масла в охлаждающую жидкость, то без полной разборки двигателя проверьте, нет ли трещин у блока цилиндров в зонах масляных каналов. Для этого слейте охлаждающую жидкость из системы охлаждения, снимите головку цилиндров, заполните рубашку охлаждения блока цилиндров водой и подайте сжатый воздух в вертикальный масляный канал блока цилиндров. В случае появления пузырьков воздуха в воде, заполняющей рубашку охлаждения, замените блок цилиндров.

Цилиндры

Проверьте, не превышает ли износ цилиндров максимально допустимый — 0,15 мм.



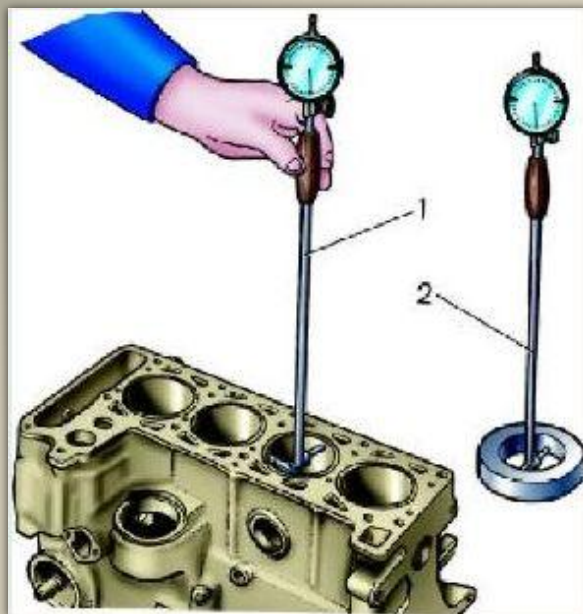
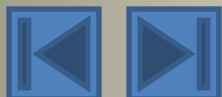


Рис. 22. Измерение цилиндров нутромером: 1 — нутромер; 2 — установка нутромера на ноль по калибру 67.8125.9501

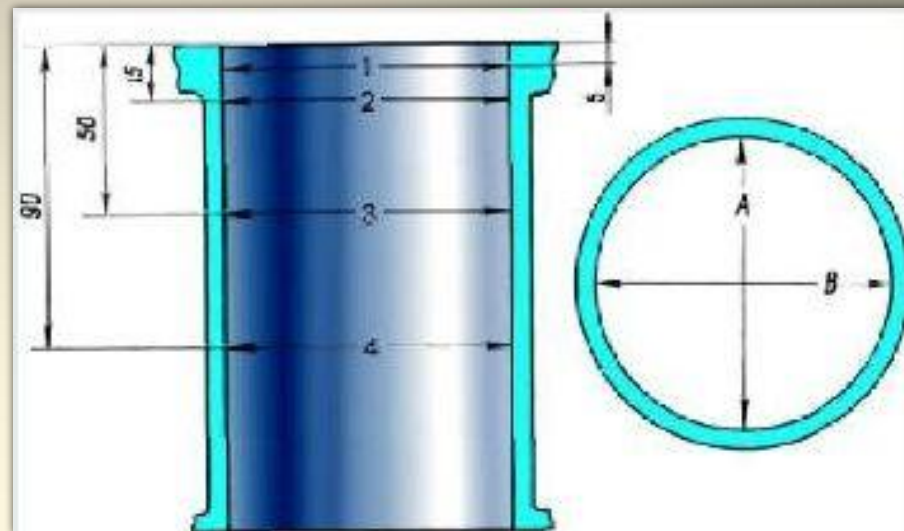


Рис. 23. Схема измерения цилиндров: А и В — направления измерений; 1, 2, 3 и 4 — номера поясов

Диаметр цилиндра измеряется нутромером (рис. 22) в четырех поясах, как в продольном, так и в поперечном направлении двигателя (рис. 23). Для установки нутромера на ноль применяется калибр 67.8125.9502.

Примечание. Цилиндры блока по диаметру разбиты через 0,01 мм на пять классов: А, В, С, D, Е. Класс цилиндра помечен на нижней плоскости блока (рис. 24). На этой же плоскости, а также на крышках коренных подшипников клеймится условный номер блока цилиндров, который указывает на принадлежность крышек данному блоку.

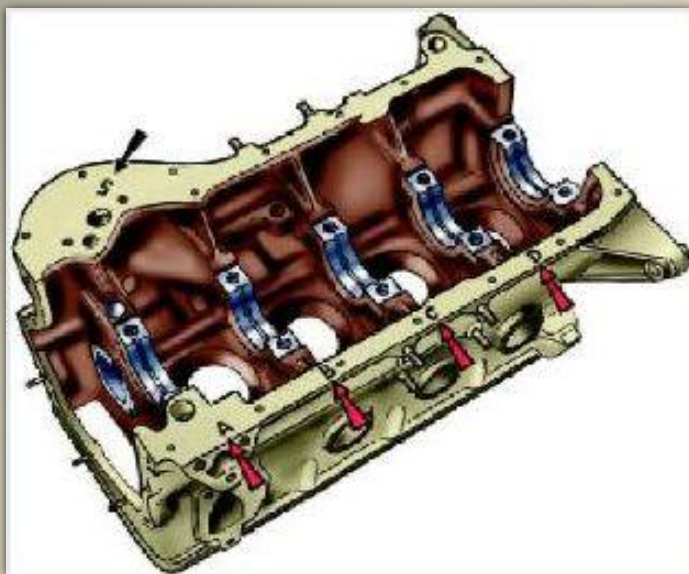


Рис. 24. Маркировка размерного класса цилиндров на блоке (белые стрелки) и условного номера блока цилиндров (черная стрелка)

В зоне пояса 1 цилиндры практически не изнашиваются. Поэтому по разности замеров в первом и остальных поясах можно судить о величине износа цилиндров.

Если максимальная величина износа больше 0,15 мм — расточите цилиндры до ближайшего ремонтного размера, оставив припуск 0,03 мм на диаметр под хонингование. Затем отхонингуйте цилиндры, выдерживая такой диаметр, чтобы при установке выбранного ремонтного поршня расчетный зазор между ним и цилиндром был 0,05 — 0,07 мм.

Плоскость разъема с головкой цилиндров

На плоскости разъема блока цилиндров с головкой могут быть деформации. Поэтому проверьте плоскость разъема с помощью линейки и набора щупов. Линейка устанавливается по диагоналям плоскости и в середине в продольном направлении и поперек. Если неплоскостность превышает 0,1 мм, блок цилиндров замените.



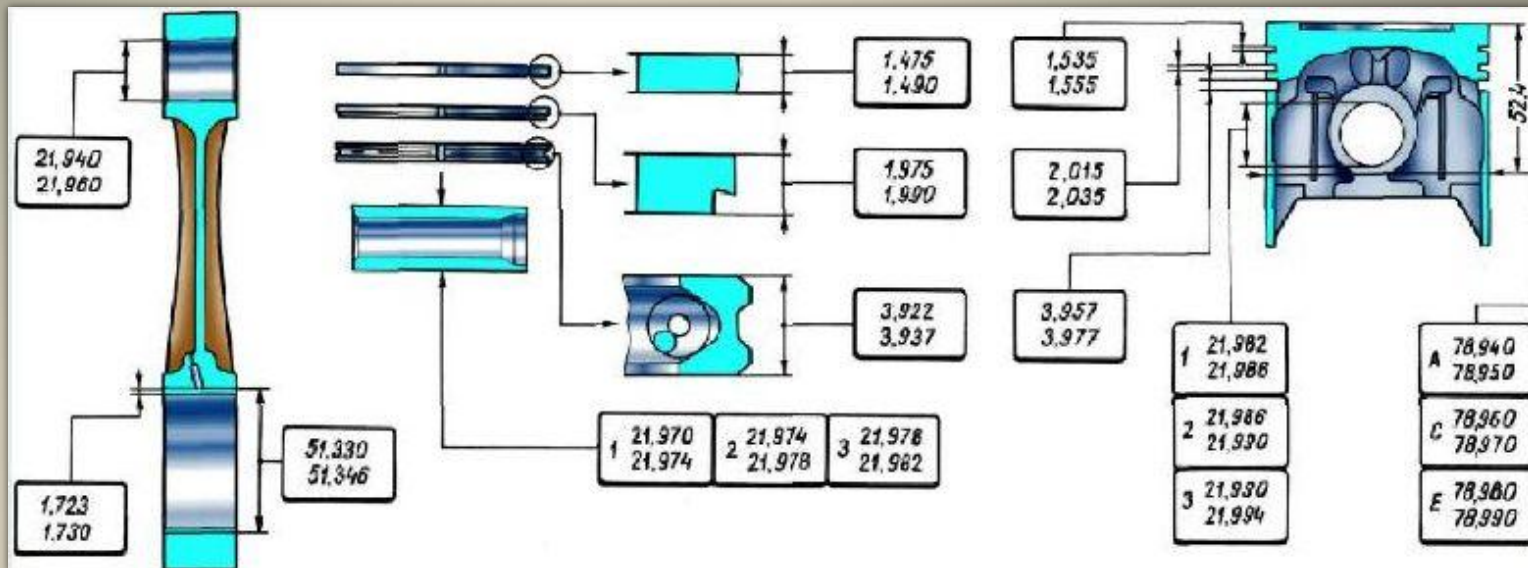


Рис. 25. Основные размеры шатунно-поршневой группы

Поршень изготовлен из алюминиевого сплава и покрыт слоем олова для улучшения прирабатываемости. Юбка поршня в поперечном сечении овальная, а по высоте коническая. Поэтому измерять диаметр поршня необходимо только в плоскости, перпендикулярной поршневому пальцу и на расстоянии 52,4 мм от днища поршня. Основные размеры шатунно-поршневой группы даны на рис. 25.

Отверстие под поршневой палец смещено от оси симметрии на 2 мм в правую сторону двигателя. Поэтому для правильной установки поршня в цилиндр около отверстия под поршневой палец имеется метка “П”, которая должна быть обращена в сторону передней части двигателя.





Поршни ремонтных размеров с 1986 г. для всех моделей двигателей изготавливаются с увеличенным на 0,4 и 0,8 мм наружным диаметром. До 1986 г. выпускались поршни следующих ремонтных размеров: для двигателей 2103 — с увеличением на 0,2; 0,4 и 0,6 мм; для 2106 и 21011 — с увеличением на 0,4 и 0,7 мм.

Поршневые кольца изготовлены из чугуна. Наружная поверхность верхнего компрессионного кольца хромирована и имеет бочкообразную форму. Нижнее компрессионное кольцо — скребкового типа (с выточкой по наружной поверхности), фосфатированное. Маслосъемное кольцо имеет прорези для снимаемого с цилиндра масла и внутреннюю витую пружину (расширитель).

Поршневой палец — стальной, трубчатого сечения, запрессован в верхнюю головку шатуна и свободно вращается в бобышках поршня.

Шатун — стальной, кованный, с разъемной нижней головкой, в которой устанавливаются вкладыши шатунного подшипника. Шатун обрабатывается вместе с крышкой, поэтому при сборке цифры на шатуне и крышке должны быть одинаковы.



Выход

Выпрессовка поршневого пальца

Снимать палец необходимо на прессе с помощью оправки А.60308 и опоры с цилиндрической выемкой, в которую укладывается поршень. Перед выпрессовкой пальца снимите поршневые кольца.

Если снятые детали мало изношены и не повреждены, они могут быть снова использованы. Поэтому при разборке их пометьте, чтобы в дальнейшем собрать группу с теми же деталями.

Очистка

Удалите нагар, образовавшийся на днище поршня и в канавках поршневых колец, а из смазочных каналов поршня и шатуна удалите все отложения.

Тщательно проверьте, нет ли на деталях повреждений. Трещины любого характера на поршне, поршневых кольцах, пальце, на шатуне и его крышке недопустимы и требуют замены деталей. Если на рабочей поверхности вкладышей имеются глубокие риски или они слишком изношены, замените вкладыши новыми.

Подбор поршня к цилиндру

Расчетный зазор между поршнем и цилиндром (для новых деталей) равен 0,05 — 0,07 мм. Он определяется промером цилиндров и поршней и обеспечивается установкой поршней того же класса, что и цилиндры. Максимально допустимый зазор (при износе деталей) — 0,15 мм.

Примечание. Диаметр поршня измеряется в плоскости, перпендикулярной поршневому пальцу, на расстоянии 52,4 мм от днища поршня ([см. рис. 25](#)).



По наружному диаметру поршни разбиты на пять классов (А, В, С, D, Е) через 0,01 мм, а по диаметру отверстия под поршневой палец — на три категории через 0,004 мм. Класс поршня (буква) и категория отверстия под поршневой палец (цифра) клеймятся на днище поршня.

Если у двигателя, бывшего в эксплуатации, зазор превышает 0,15 мм, то необходимо заново подобрать поршни к цилиндрам, чтобы зазор был возможно ближе к расчетному.

В запасные части поставляются поршни классов А, С, Е. Этих классов достаточно для подбора поршня к любому цилиндру при ремонте двигателя, так

как поршни и цилиндры разбиты на классы с небольшим перекрытием размеров.

Проверка зазора между поршнем и пальцем

Палец запрессован в верхнюю головку шатуна с натягом и свободно вращается в бобышках поршня.

Примечание. По наружному диаметру пальцы разбиты на три категории через 0,004 мм. Категория указывается цветной меткой на торце пальца: синяя метка — первая категория, зеленая — вторая, а красная — третья.

Сопряжение поршневого пальца и поршня проверяют, вставляя палец, предварительно смазанный моторным маслом в отверстие бобышки поршня. Для правильного сопряжения необходимо, чтобы поршневой палец входил в отверстие от простого нажатия большого пальца руки ([рис. 26](#)). Сопряжение поршневого пальца и поршня проверяют, вставляя палец, предварительно смазанный моторным маслом в отверстие бобышки поршня. Для правильного сопряжения необходимо, чтобы поршневой палец входил в отверстие от простого нажатия большого пальца руки (рис. 26) и не выпадал из бобышки ([рис. 27](#)), если держать поршень в вертикальном положении.

Выпадающий из бобышки палец замените другим, следующей категории. Если в поршень вставлялся палец третьей категории, то замените поршень с пальцем.



Рис. 26. Поршневой палец должен устанавливаться простым нажатием большого пальца



Рис. 27. Проверка посадки поршневого пальца

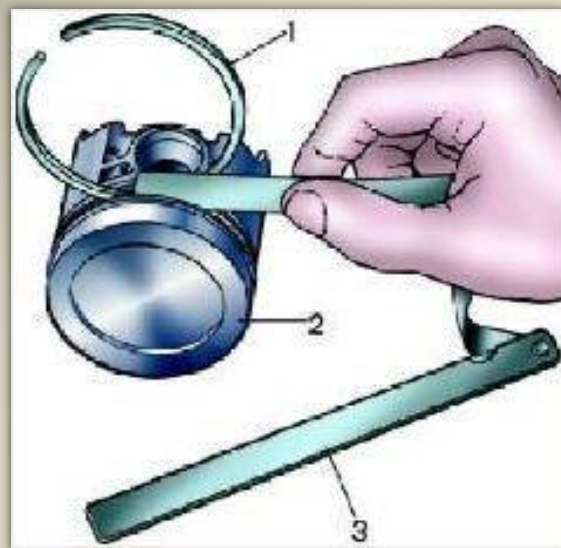
Проверка зазоров между поршневыми канавками и кольцами

Рис. 28. Проверка зазора между поршневыми кольцами и канавками: 1 — поршневое кольцо; 2 — поршень; 3 — набор щупов



Рис. 29. Проверка зазора в замке колец

Зазор по высоте между поршневыми кольцами и канавками проверяйте набором щупов, как показано на рис. 28, вставляя кольцо в соответствующую канавку.

Номинальный (расчетный) зазор для верхнего компрессионного кольца составляет 0,045 — 0,08 мм, для нижнего — 0,025 — 0,06 мм и для масляеъемного — 0,02 — 0,055 мм. Предельно допустимые зазоры при износе — 0,15 мм.

Зазор в замке поршневых колец проверяйте набором щупов, вставляя кольца в калибр (рис. 29), имеющий диаметр отверстия, равный номинальному диаметру кольца с допуском +0,003 мм.

Для колец нормального размера диаметром 82 мм можно применять калибр 67.8125.9502.

Зазор должен быть в пределах 0,25 — 0,45 мм для всех новых колец. Предельно допустимый зазор при износе — 1 мм.



Проверка зазора между вкладышами и коленчатым валом

Зазор между вкладышами и шейкой коленчатого вала можно проверить расчетом, измерив детали.

Номинальный расчетный зазор составляет 0,036 — 0,086 мм. Если он меньше предельного замените на этих шейках вкладыши новыми. Если шейки коленчатого вала изношены и шлифуются до ремонтного размера, то вкладыши замените ремонтными (увеличенной толщины, см. таблицу №1).

Цифры 0,25; 0,50 и т.д. указывают величину уменьшения диаметра шеек коленчатого вала после шлифовки.

Таблица №1

ТОЛЩИНА ВКЛАДЫШЕЙ ШАТУННЫХ ПОДШИПНИКОВ, ММ

Номинальная	Увеличенная (ремонтная)			
	0,25	0,50	0,75	1,0
1,723	1,848	1,973	2,098	2,223
1,730	1,855	1,980	2,105	2,230



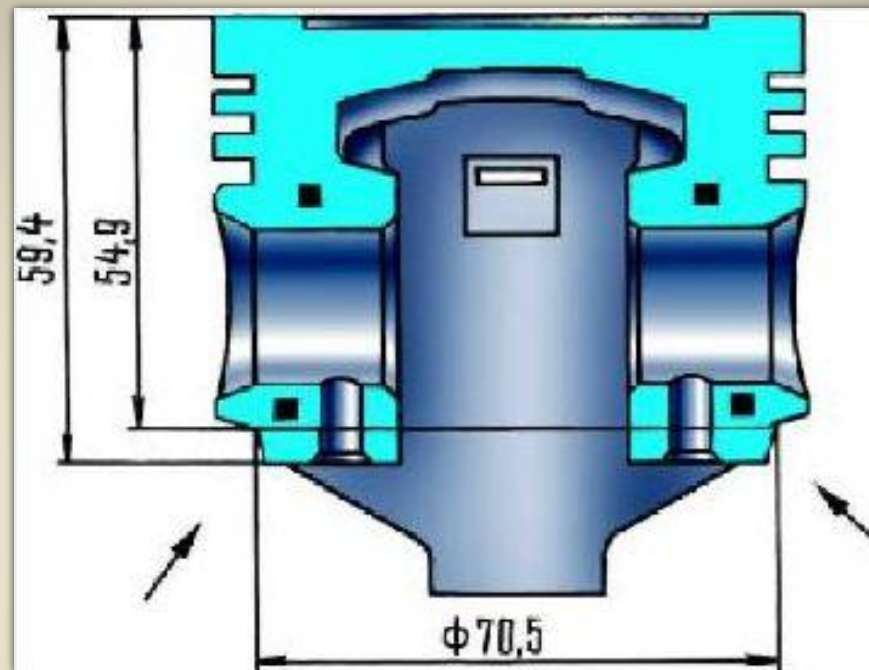
Контроль массы поршней

Рис. 30. Схема удаления металла с поршня для подгонки его массы. Стрелками показаны места, на которых можно удалять металл

По массе поршни одного двигателя не должны отличаться друг от друга более, чем на +2,5 г.

Если нет комплекта поршней одной весовой группы, можно удалить часть металла на основании бобышек под поршневой палец. Место съема металла указано стрелками на рис. 30. Съем металла, однако, не должен превышать 4,5 мм по глубине относительно номинальной высоты поршня (59,4 мм), а по ширине ограничивается диаметром 70,5 мм.



Сборка шатунно-поршневой группы

Так как палец вставляется в верхнюю головку шатуна с натягом, нагрейте шатун до 240 °С для расширения его головки. Для этого шатуны поместите в электропечь, направляя верхние головки шатунов внутрь печи.

В печь уже нагретую до 140 °С, шатуны помещают на 15 мин.

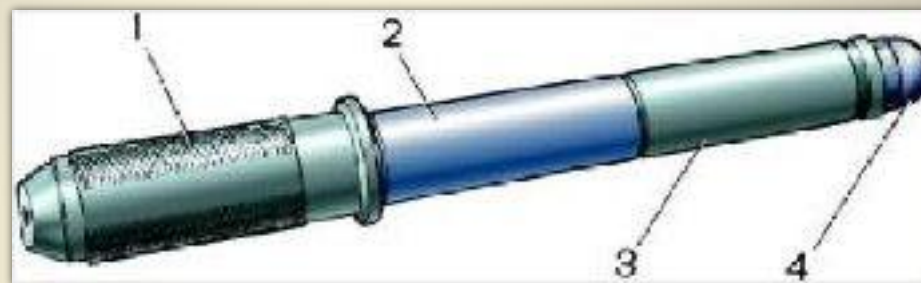


Рис. 31. Установка поршневого пальца на приспособление 02.7853.9500 для запрессовки его в поршень и головку шатуна: 1 — валик приспособления; 2 — поршневой палец; 3 — направляющая; 4 — упорный винт

Для правильного соединения пальца с шатуном, запрессовывайте палец как можно скорее, так как шатун охлаждается быстро и после охлаждения нельзя будет изменить положение пальца.

Палец заранее подготовьте к сборке, надев его на валик 1 (рис. 31) приспособления 02.7853.9500, установив на конце этого валика направляющую 3 и закрепив ее винтом 4. Винт затягивайте неплотно, чтобы не произошло заклинивания при расширении пальца от контакта с нагретым шатуном.



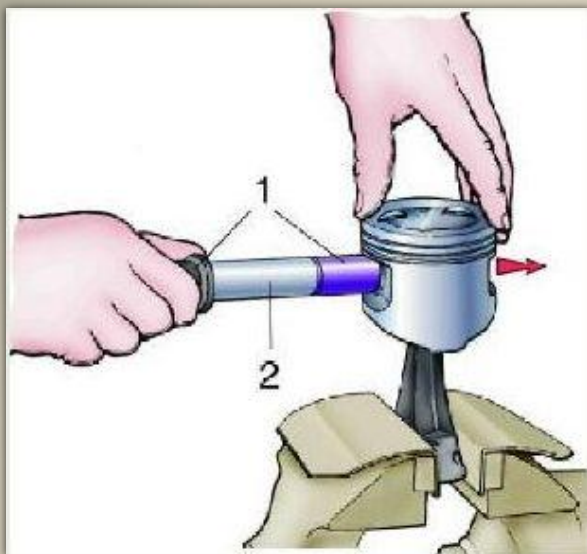


Рис. 32. Запрессовка поршневого пальца в верхнюю головку шатуна: 1 — приспособление 02.7853.9500; 2 — поршневой палец. Поршень должен опираться на головку шатуна в направлении, указанном стрелкой

Извлеченный из печи шатун быстро зажмите в тисках. Наденьте поршень на шатун, следя чтобы отверстие под палец совпадало с отверстием верхней головки шатуна. Приспособлением 02.7853.9500 закрепленный поршневой палец протолкните в отверстие поршня и в верхнюю головку шатуна (рис. 32) так, чтобы заплечик приспособления соприкасался с поршнем.

Во время этой операции поршень должен прижиматься бобышкой к верхней головке шатуна в направлении запрессовки пальца (показано стрелкой на рис. 32). Таким образом палец займет правильное положение.

Предупреждение

Если на нижней головке шатуна имеется отверстие для выхода масла, то поршень с шатуном должен соединяться так, чтобы метка “П” на поршне I находилась со стороны отверстия для выхода масла на нижней головке шатуна.



После охлаждения шатуна смажьте палец моторным маслом через отверстия в бобышках поршня.

Смажьте моторным маслом канавки на поршне и поршневые кольца и установите кольца на поршень. Ориентируйте поршневые кольца так, чтобы замок верхнего компрессионного кольца располагался под углом $30 — 45^\circ$ к оси поршневого пальца, замок нижнего компрессионного кольца — под углом приблизительно 180° к оси замка верхнего компрессионного кольца, а замок маслоъемного кольца — под углом $30 — 45^\circ$ к оси поршневого пальца между замками компрессионных колец.

Нижнее компрессионное кольцо устанавливайте выточкой вниз ([см. рис. 30](#)). Если на кольце нанесена метка “Верх” или “ТОР”, то кольцо устанавливайте меткой вверх (к днищу поршня).

Перед установкой маслоъемного кольца проверьте, чтобы стык пружинного расширителя располагался со стороны, противоположной замку кольца. Если у маслоъемного кольца фаски на наружной поверхности несимметричны (такие кольца применялись до 1988 г.) то такое кольцо надо устанавливать фасками вверх.

Шатун обрабатывается вместе с крышкой и поэтому крышки шатунов невзаимозаменяемы. Чтобы их не перепутать при сборке, на шатуне и соответствующей ему крышке клеймится номер цилиндра, в который они устанавливаются. При сборке цифры на шатуне и крышке должны находиться с одной стороны.

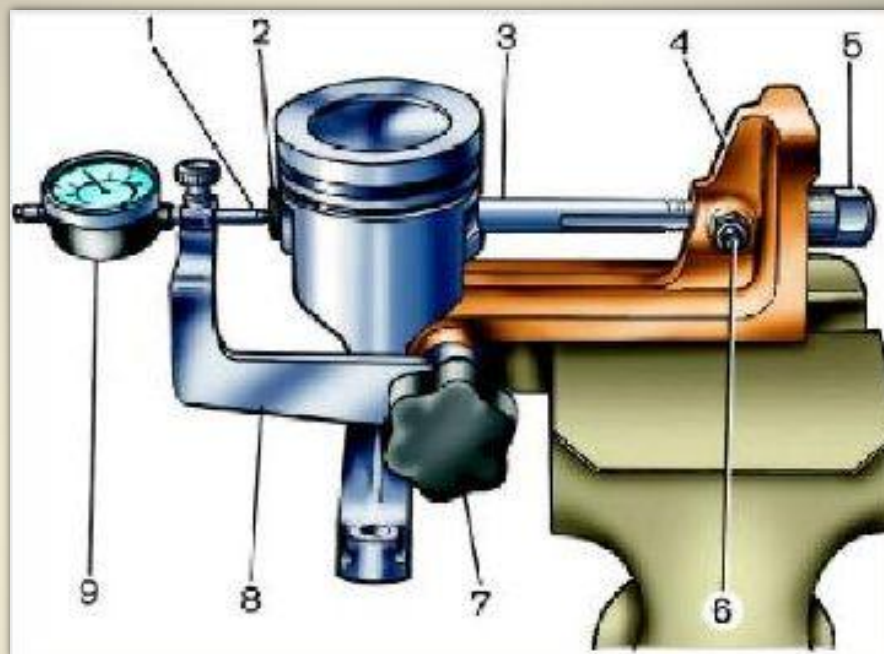
Проверка запрессовки пальца

Рис. 33. Собранный комплект поршень-палец-шатун, установленный на приспособление А.95615 для испытание на выпрессовывание пальца: 1 — штифт индикатора в соприкосновении с концом стержня; 2 — головка стержня в соприкосновении с пальцем; 3 — резьбовой стержень с пазом; 4 — основание; 5 — гайка стержня; 6 — упорный палец стержня; 7 — рукоятка зажима кронштейна; 8 — кронштейн индикатора; 9 — индикатор

После сборки группы шатун-палец-поршень проверьте прочность запрессовки пальца с помощью динамометрического ключа и приспособления А.95615;

— зажмите основание 4 (рис. 33) приспособления в тиски и установите на нем шатунно-поршневую группу;



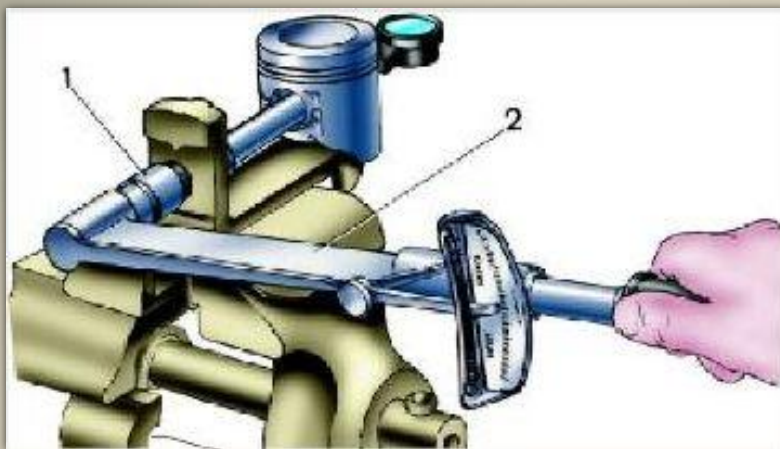
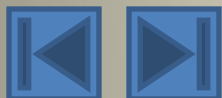


Рис. 34. Испытание на выпрессовывание пальца с помощью приспособления А.95615: 1 — гайка резьбового стержня; 2 — динамометрический ключ

— опустите кронштейн 8 индикатора, вставьте в отверстие пальца резьбовой стержень 3 и продвиньте его в отверстие бобышки до упора головки 2 стержня в торец пальца;

— на конец стержня наверните гайку 5 и затяните ее так, чтобы она, соприкасаясь с опорой, выбрала возможные зазоры;

— приподнимите кронштейн 8 до горизонтального положения, закрепите его рукояткой 7 и установите штифт 1 индикатора 9 на головке 2 стержня, вставленного в палец;

— установите на ноль индикатор и вставьте в паз резьбового стержня упор 6, чтобы стержень не проворачивался;

— динамометрическим ключом 2 (рис. 34) заверните гайку 1 стержня, прикладывая к ней момент $12,7 \text{ н}\cdot\text{м}$ ($1,3 \text{ кгс}\cdot\text{м}$), что соответствует осевой нагрузке $3,92 \text{ кН}$ (400 кгс).

Посадка пальца в шатуне будет правильной, если после прекращения действия динамометрического ключа и возвращения гайки в исходное положение стрелка индикатора возвратится на ноль.

В случае проскальзывания пальца в верхней головке шатуна замените шатун новым.

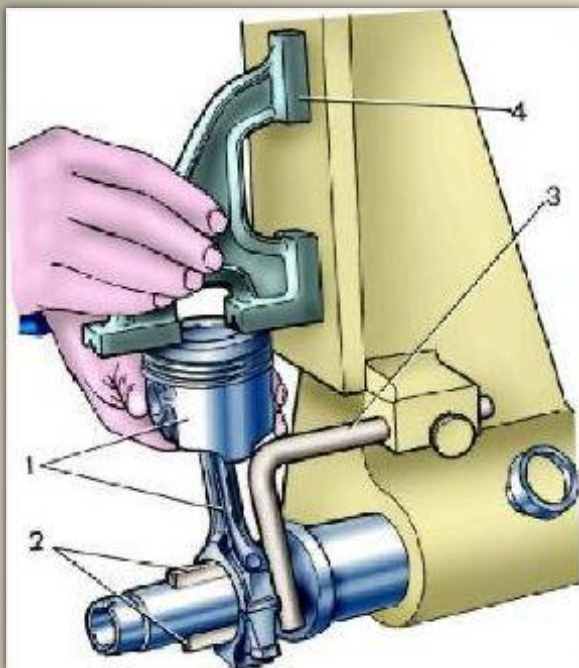
Проверка параллельности осей нижней головки шатуна и поршневого пальца

Рис. 35. Проверка параллельности осей поршневого пальца и нижней головки шатуна: 1 — собранный комплект шатун-палец-поршень; 2 — выдвижные ножи; 3 — упор; 4 — калибр

Перед установкой собранной шатунно-поршневой группы на двигатель проверьте параллельность осей группы специальным прибором (рис. 35).

Для проверки нижнюю головку шатуна (без вкладышей) центрируйте на выдвижных ножах 2, а на днище поршня установите калибр 4. Набором щупов проверьте зазор между вертикальной плитой приспособления и вертикальной плоскостью калибра на расстоянии 125 мм от угла или верхнего конца калибра (в зависимости от того, чем он касается плиты — углом или верхним концом).

Зазор не должен превышать 0,4 мм. Если зазор больше, замените шатун.



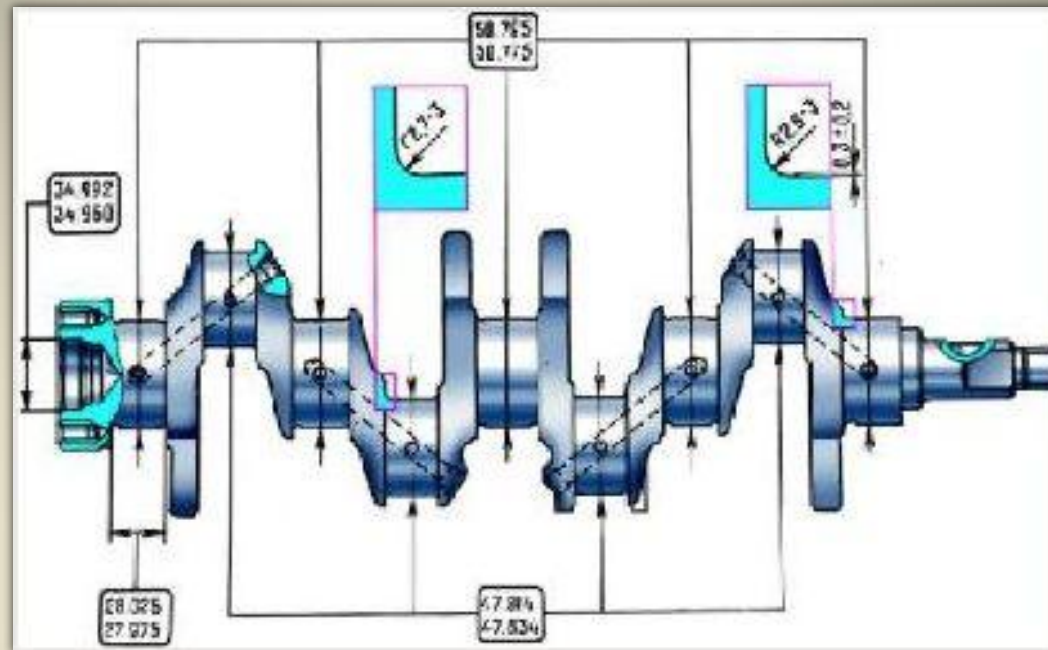
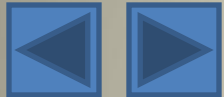


Рис. 36. Основные размеры шатунных и коренных шеек коленчатого вала и их галтелей

Коленчатый вал — пятипорный, отлит из чугуна. Поверхности шеек вала закалены токами высокой частоты на глубину 2 — 3 мм. В заднем конце коленчатого вала выполнено гнездо под передний подшипник ведущего вала коробки передач, по наружному диаметру которого центрируется маховик. Основные размеры коленчатого вала даны на рис. 36.

Шатунные и коренные шейки коленчатого вала соединяются каналами, по которым подводится масло для смазки шатунных подшипников. Технологические выходы каналов закрыты колпачковыми заглушками, которые запрессованы и для надежности зачеканены в трех точках.





Для продления срока службы коленчатого вала предусмотрена возможность перешлифовки шеек коленчатого вала при износе или повреждении их поверхностей. Шлифованием диаметры шеек уменьшаются на 0,25; 0,5; 0,75 и 1,00 мм.

Вкладыши коренных и шатунных подшипников — сталеалюминиевые. Верхние вкладыши 1-, 2-, 4- и 5-го коренных подшипников имеют канавку на внутренней поверхности, а нижние без канавки (до 1987 г. нижние вкладыши этих подшипников устанавливались с канавкой). Вкладыши центрального (3-го) коренного подшипника отличаются от остальных большей шириной и отсутствием канавки на внутренней поверхности. Все вкладыши шатунных подшипников без канавок, одинаковые и взаимозаменяемые.

Маховик отливается из чугуна и снабжен стальным зубчатым венцом для пуска двигателя стартером. Маховик устанавливается на коленчатый вал так, чтобы метка (конусообразная лунка около зубчатого венца) — находилась против шатунной шейки 4-го цилиндра. Метка служит для определения ВМТ в первом и четвертом цилиндре.

Очистка каналов системы смазки

Для очистки удалите заглушки каналов. Затем прогоните гnezда галушек зенкером А.94016/10, надетым на шпиндель А.94016, тщательно промойте каналы бензином и продуйте сжатым воздухом.

Нанесите герметик УГ-6 на поверхности гнезд заглушек.

Оправкой А.86010 запрессуйте новые заглушки и для большей надежности зачеканьте каждую заглушку в 3-х точках кернером.

Коренные и шатунные шейки

Проверка. Установите коленчатый вал крайними коренными шейками на две призмы ([рис. 37](#)) и проверьте индикатором:

- биение коренных шеек (максимально допустимое 0,03 мм);
- биение посадочных поверхностей под звездочку и подшипник ведущего вала коробки передач (максимально допустимое 0,04 мм);
- смещение осей шатунных шеек от плоскости, проходящей через оси шатунных и коренных шеек (максимально допустимое +0,35 мм).
- неперпендикулярность по отношению к оси коленчатого вала торцевой поверхности фланца. При проворачивании вала индикатор, установленный сбоку на расстоянии 34 мм ([рис. 37](#)) от оси вала, не должен показывать биения более 0,025 мм.



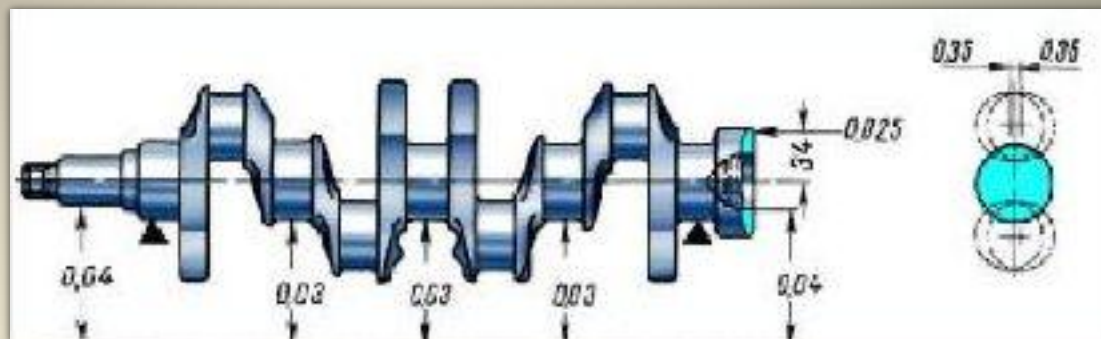


Рис. 37. Допустимые биения основных поверхностей коленчатого вала

На коренных, шатунных шейках и на щеках коленчатого вала трещины не допускаются. Если они обнаружены, замените вал.

На поверхностях коленчатого вала, сопрягаемых с рабочими кромками сальников, не допускаются царапины, забоины и риски.

Измерьте диаметры коренных и шатунных шеек. Шейки следует шлифовать если их износ больше 0,03 мм или овальность шеек более 0,03 мм, а также если на шейках есть задиры и риски.

Шлифование шеек. Коренные и шатунные шейки шлифуйте уменьшая на 0,25 мм так, чтобы получить в зависимости от степени износа, диаметры соответствующие значением, приведенным в табл. №2 Коренные и шатунные шейки шлифуйте уменьшая на 0,25 мм так, чтобы получить в зависимости от степени износа, диаметры соответствующие значением, приведенным в табл. №2, №3 Коренные и шатунные шейки шлифуйте уменьшая на 0,25 мм так, чтобы получить в зависимости от степени износа, диаметры соответствующие значением, приведенным в табл. №2, №3 и радиусы галтелей шеек, как указано на [рис. 36](#).

Овальность и конусность коренных и шатунных шеек после шлифования должна быть не более



Выход

Таблица №2

ДИАМЕТРЫ ШАТУННЫХ ШЕЕК, ММ

Номинальный	Уменьшенные			
	0,25	0,50	0,75	1,0
47,814	47,564	47,314	47,064	46,814
47,834	47,584	47,334	47,084	46,834

Таблица №3

ДИАМЕТРЫ КОРЕННЫХ ШЕЕК, ММ

Номинальный	Уменьшенные			
	0,25	0,50	0,75	1,0
50,775	50,525	50,275	50,025	49,775
50,795	50,545	50,295	50,045	49,795





Прошлифовав шейки, отполируйте их с помощью алмазной пасты или пасты ГОИ.

После шлифования и последующей доводки шеек хорошо промойте коленчатый вал для удаления остатков абразива. Каналы для смазки с удаленными заглушками несколько раз промойте бензином под давлением. На первой щеке коленчатого вала маркируйте величину уменьшения коренных и шатунных шеек (например, К 0,25; Ш 0,50).

Вкладыши коренных подшипников

На вкладышах нельзя производить никаких подгоночных операций. При задирах, рисках, или отслоениях антифрикционного слоя замените вкладыши новыми.

Зазор между шейками коленчатого вала и вкладышами можно определить расчетом, измерив диаметры коренных шеек, постелей под вкладыши и толщину вкладышей.

Номинальный расчетный зазор составляет 0,050 — 0,095 мм. Если он меньше предельного (0,15 мм), то можно снова использовать эти вкладыши. При зазоре большем предельного замените на этих шейках вкладыши новыми.

Если шейки коленчатого вала изношены и шлифуются до ремонтного размера, то вкладыши замените ремонтными (увеличенной толщины, [см. табл. №4](#)).

Признаком правильности сборки и сопряжения шеек с вкладышами является свободное вращение коленчатого вала.

Цифры 0,25, 0,50 и т.д. указывают величину уменьшения диаметра шеек коленчатого вала после шлифования.



Таблица №4

ТОЛЩИНА ВКЛАДЫШЕЙ КОРЕННЫХ ПОДШИПНИКОВ, ММ

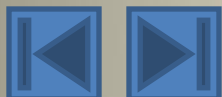
Номинальная	Увеличенная (ремонтная)			
	0,25	0,50	0,75	1,0
1,824	1,949	2,074	2,199	2,324
1,831	1,956	2,081	2,206	2,331

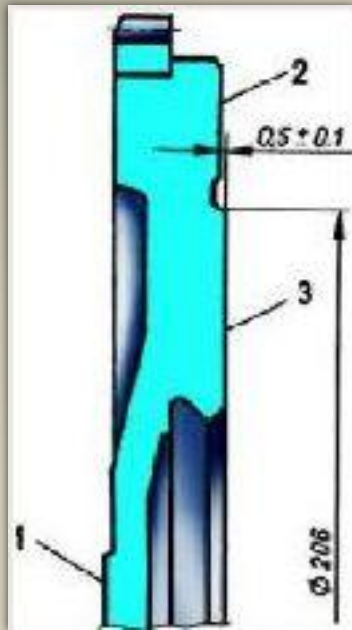
Цифры 0,25, 0,50 и т.д. указывают величину уменьшения диаметра шеек коленчатого вала после шлифования.

Маховик

Проверьте состояние зубчатого обода и в случае повреждения зубьев замените маховик.

Поверхности маховика, сопрягаемые с коленчатым валом и с ведомым диском сцепления, должны быть без царапин, задиров и быть совершенно плоскими.





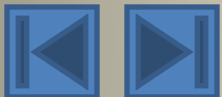
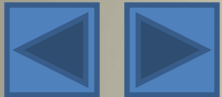
Если на рабочей поверхности 3 (рис. 38) маховика под ведомый диск сцепления имеются царапины, проточите эту поверхность, снимая слой металла толщиной не более 1 мм. Затем проточите поверхность 2, выдерживая размер $(0,5 \pm 0,1)$ мм. При проточке необходимо обеспечить параллельность поверхностей 2 и 3 относительно поверхности 1. Допуск непараллельности составляет 0,1 мм.

Установите маховик на оправку, центрируя его по посадочному отверстию с упором на поверхность 1, и проверьте биение плоскостей 2 и 3. В крайних точках индикатор не должен показывать биений, превышающих 0,1 мм.

Рис. 38. Маховик: 1 — поверхность крепления к фланцу коленчатого вала; 2 — поверхность крепления сцепления; 3 — опорная поверхность ведомого диска сцепления

Проверка осевого зазора коленчатого вала

Осевое перемещение коленчатого вала ограничено двумя упорными полукольцами, установленными по обе стороны заднего коренного подшипника. С передней стороны подшипника устанавливается сталеалюминиевое полукольцо, а с задней стороны — металлокерамическое (желтого цвета). Полукольца изготавливаются нормальной толщины (2,310 — 2,360 мм) и увеличенной (2,437 — 2,487 мм).



Осевой зазор между упорными полукольцами и упорными поверхностями коленчатого вала проверяется так:

— установите индикатор на магнитной подставке и вставьте концы двух отверток, как показано на рис. 39;

— переместите вал отвертками и проверьте по индикатору осевой зазор, который должен быть в пределах 0,06 — 0,26 мм.

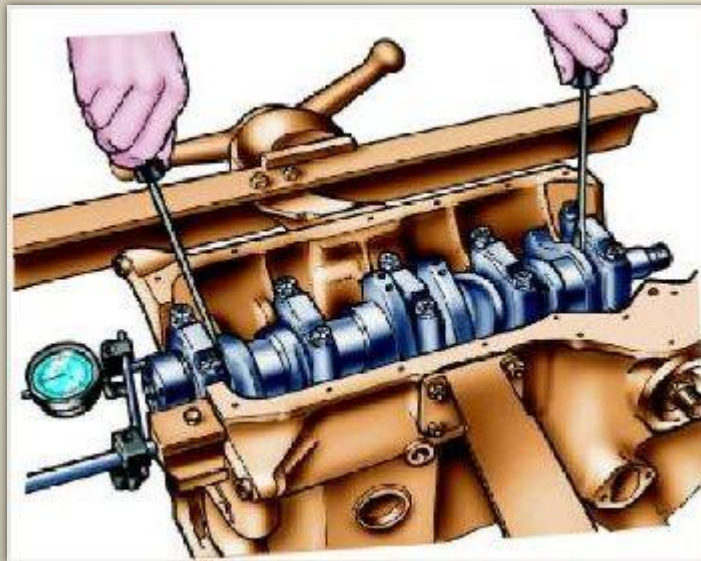


Рис. 39. Проверка осевого свободного хода коленчатого вала

Если зазор превышает максимально допустимый 0,35 мм, замените упорные полукольца другими, увеличенными на 0,127 мм.

Примечание. Осевой зазор коленчатого вала можно проверять также на двигателе, установленном на автомобиле, с помощью приспособления 67.8701.9510. При этом осевое перемещение коленчатого вала создается нажатием и отпусканием педали сцепления, а величина осевого зазора определяется по перемещению переднего конца коленчатого вала.



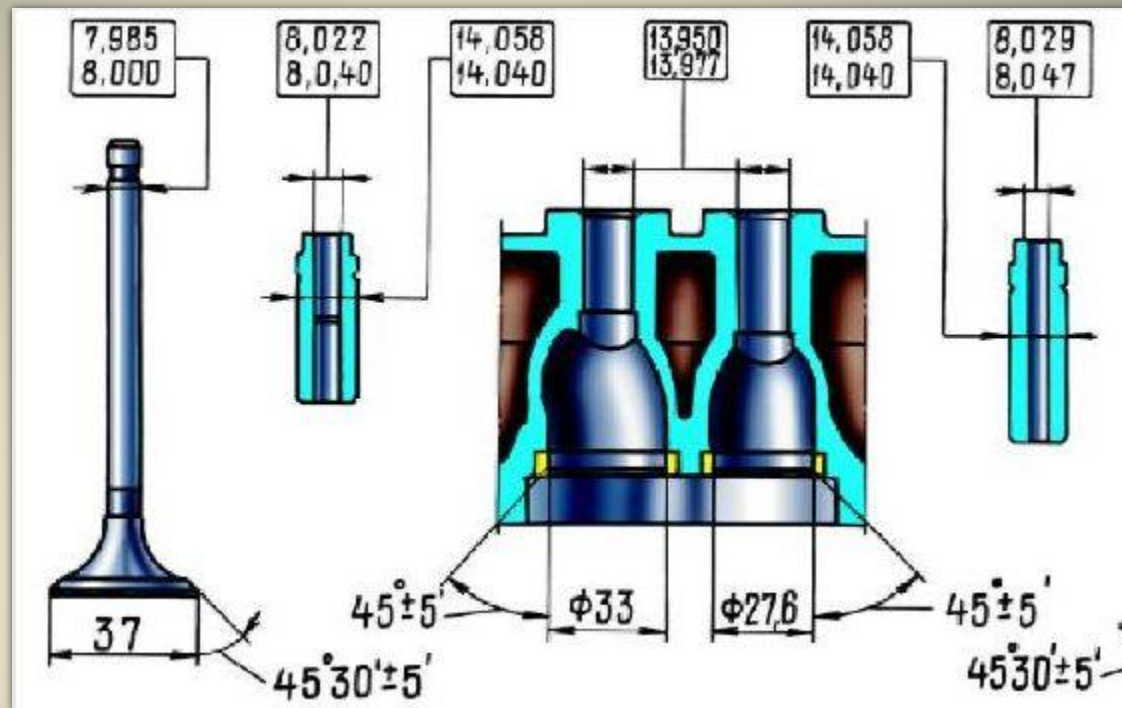
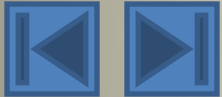
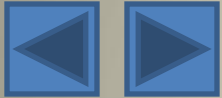


Рис. 40. Основные размеры клапанов, направляющих втулок и седел клапанов

Головка цилиндров — общая для четырех цилиндров, отлита из алюминиевого сплава. Она унифицированная, т.е. одинаковая для двигателей 2103, 21011 и 2106. Основные размеры головки цилиндров даны на рис. 40.

В головку цилиндров запрессованы чугунные седла и направляющие втулки клапанов. Рабочие фаски седел обрабатываются после запрессовки в сборе с головкой цилиндров, чтобы обеспечить точную соосность фасок с отверстиями направляющих втулок клапанов.



Отверстия во втулках обрабатываются также после запрессовки втулок в головку цилиндров. Это делается для обеспечения точности диаметра отверстия и его расположения по отношению к рабочим фаскам седла и клапана. В отверстиях направляющих втулок имеются спиральные канавки для смазки. У втулок впускных клапанов канавки нарезаны до половины длины отверстия, а у втулок выпускных клапанов — на всей длине отверстия.

Сверху на направляющие втулки надеваются маслоотражательные колпачки из тепломаслостойкой резины со стальным арматурным кольцом. Колпачки охватывают стержни клапанов и служат для уменьшения проникновения масла в камеру сгорания через зазоры между направляющей втулкой и стержнем клапана.

Каждый клапан имеет две цилиндрические пружины: наружную и внутреннюю, опирающиеся на две опорные шайбы. Вверху пружины упираются в тарелку, которая удерживается на стержне клапана двумя сухарями, имеющими в сложенном виде форму усеченного конуса.

Головку цилиндров снимают с двигателя на автомобиле, если для устранения неисправности не нужно снимать сам двигатель, или если необходимо только удалить нагар с поверхности камеры сгорания и клапанов. Снимать головку цилиндров с двигателя необходимо в следующем порядке:

- затормозите автомобиль рычагом привода стояночного тормоза и отсоедините провод от клеммы “минус” аккумуляторной батареи;
- слейте охлаждающую жидкость из радиатора и блока цилиндров и снимите воздушный фильтр;
- отсоедините провода от свечей зажигания, датчика температуры охлаждающей жидкости и электромагнитного клапана карбюратора. Отсоедините от карбюратора трос привода воздушной заслонки;
- ключом 67.7812.9514 выверните свечи зажигания и датчик температуры охлаждающей жидкости;
- отсоедините тяги привода дроссельной заслонки от промежуточного рычага на крышке головки цилиндров и снимите крышку;
- поверните коленчатый вал до совмещения метки на шкиве с длинной меткой на крышке привода распределительного вала ([см. рис. 22](#))— поверните коленчатый вал до совмещения метки на шкиве с длинной меткой на крышке привода распределительного вала (см. рис. 22), а метки на звездочке распределительного вала с меткой на корпусе подшипников ([см. рис. 19](#));





— отсоедините шланг от трубки подвода жидкости к отопителю, а от выпускного коллектора — кронштейн крепления трубки отвода жидкости из отопителя;

— отсоедините шланги от карбюратора, впускной трубы и от выпускного патрубка охлаждающей рубашки головки цилиндров;

— отсоедините от выпускного коллектора защитный щиток стартера и приемную трубу глушителей;

Примечание. Выпускной коллектор и впускную трубу с карбюратором лучше оставить на головке. Их можно снять позже при разборке головки цилиндров.

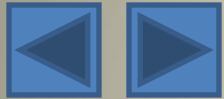
— отпустите колпачковую гайку натяжителя цепи, отожмите монтажной лопаткой шток натяжителя и зафиксируйте его колпачковой гайкой;

— снимите звездочку распределительного вала и корпус подшипников вместе с распределительным валом;

— отверните болты крепления головки цилиндров к блоку и снимите головку.

Для того, чтобы снова установить и закрепить головку на блоке цилиндров, проведите описанные операции в обратной последовательности, при этом:

— не забудьте поставить прокладку головки цилиндров и прокладку крышки головки;



— затяните болты крепления головки в последовательности, указанной на [рис. 16](#)— затяните болты крепления головки в последовательности, указанной на рис. 16, а гайки шпилек корпуса подшипников распределительного вала — в последовательности, указанной на [рис. 18](#).

Болты крепления головки цилиндров затягивайте в два приема:

— предварительно моментом 33,3 — 41,16 Н·м (3,4 — 4,2 кгс·м) болты 1 — 10;

— окончательно моментом 95,94 — 118,38 Н·м (9,79 — 12,08 кгс·м) болты 1 — 10 и моментом 30,67 — 39,1 Н·м (3,13-3-3,99 кгс·м) болт 11.

При установке цепи обращайте внимание на совпадение установочных меток ([см. рис. 19](#)). Натягивайте цепь, как указано в главе “Распределительный вал и его привод”.

При установке крышки головки цилиндров с прокладкой гайки крепления крышки затягивайте моментом не более 7,85 н·м (0,8 кгс·м), чтобы не вызвать разрыв прокладки по крепежным отверстиям и коробление крышки. При ремонте двигателя прокладку крышки рекомендуется заменять новой.

После установки головки цилиндров проверьте и отрегулируйте момент зажигания.

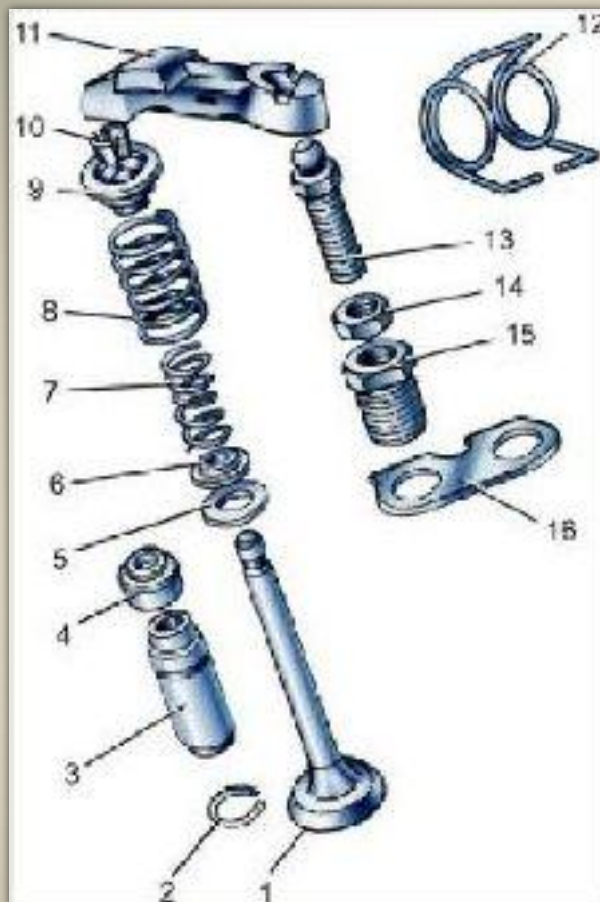


Рис. 41. Детали клапанного механизма: 1 — клапан; 2 — стопорное кольцо; 3 — направляющая втулка; 4 — маслоотражательный колпачок; 5 — опорная шайба наружной пружины; 6 — стопорная шайба внутренней пружины; 7 — внутренняя пружина; 8 — наружная пружина; 9 — тарелка пружин; 10 — сухари; 11 — рычаг привода клапана; 12 — пружина рычага; 13 — регулировочный болт; 14 — контргайка регулировочного болта; 15 — втулка регулировочного болта; 16 — стопорная пластина пружины рычага



Установите головку цилиндров на доску А.60335.

Отсоедините выпускной коллектор и впускную трубу с карбюратором (одновременно удаляется заборник горячего воздуха).

Отсоедините выпускной патрубок охлаждающей рубашки.

Отсоедините патрубок отвода жидкости к отопителю.

Снимите рычаги 11 (рис. 41) клапанов, освобождая их от пружин 12. Снимите пружины рычагов.

Ослабьте контргайки 14, выверните регулировочные болты 13 и втулки 15 регулировочных болтов.

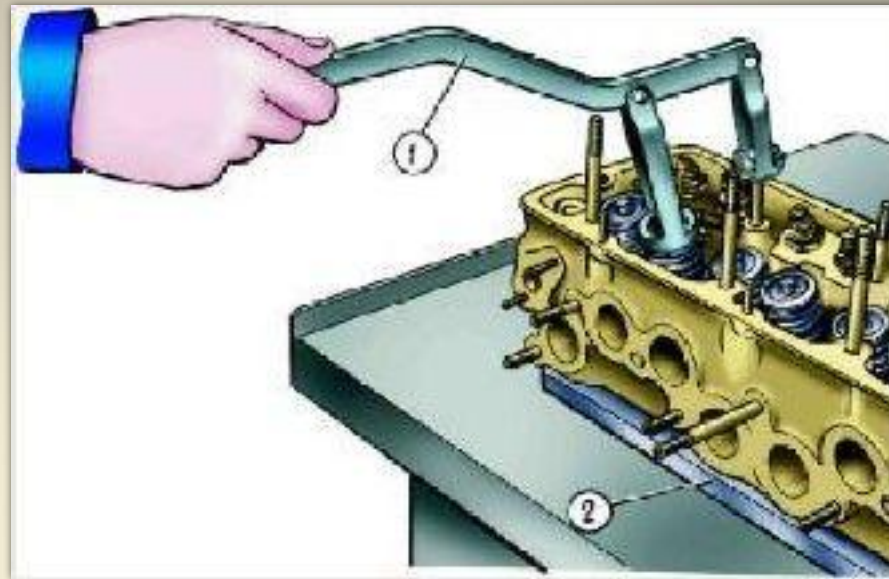


Рис. 42. Снятие пружин клапанов: 1 — приспособление А.60311/Р; 2 — подставка

Установите приспособление А.60311/Р, как показано на рис. 42, сожмите пружины клапанов и освободите сухари. Взамен переносного приспособления А.60311/Р можно применять также стационарное приспособление 02.7823.9505.

Снимите пружины клапанов с тарелками и опорными шайбами. Поверните головку цилиндров и выньте с нижней стороны клапаны. Снимите маслоотражательные колпачки с направляющих втулок.

Сборку головки цилиндров производите в порядке, обратном разборке. Клапаны и маслоотражательные колпачки перед сборкой смажьте моторным маслом.



Очистка головки цилиндров

Установите головку цилиндров на подставку А.60353.

Удалите нагар из камер сгорания и с поверхности выпускных каналов металлической щеткой, приводимой во вращение электрической дрелью. Очистите и осмотрите впускные каналы и каналы подвода масла к рычагам привода клапанов.

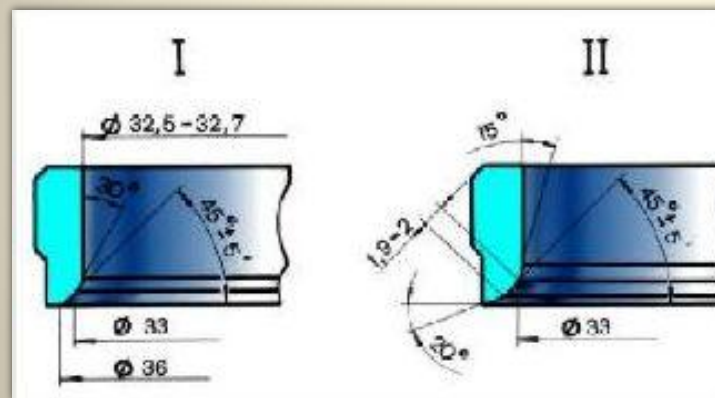
Проверка и шлифование седел клапанов

Рис. 43. Профиль седла впускного клапана: I — новое седло; II — седло после ремонта

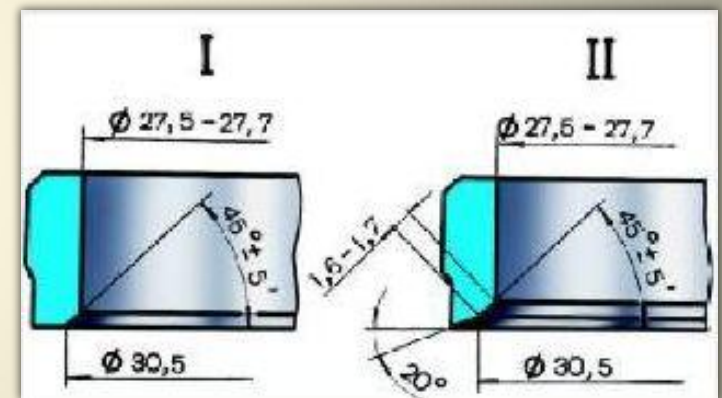
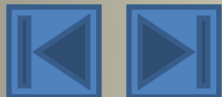


Рис. 44. Профиль седла выпускного клапана: I — новое седло; II — седло после ремонта

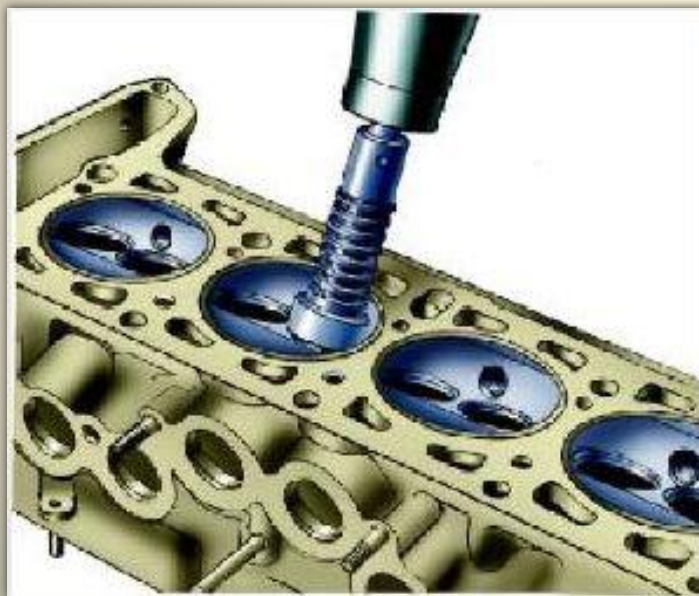
Форма фасок седел клапанов показана на рис. 43 и 44. На рабочих фасках седел (зона контакта с клапанами) не должно быть точечных раковин, коррозии и повреждений. Небольшие повреждения можно устранить шлифованием седел, снимая как можно меньше металла. Шлифовать можно как вручную, так и с помощью шлифовальной машинки.



Шлифуйте в следующем порядке:

— установите головку цилиндров на подставку, вставьте в направляющую втулку клапана стержень А.94059 и очистите фаски седел от нагара зенкерами А.94031 и А.94092 для седел выпускных клапанов и зенкерами А.94003 и А.94101 для седел впускных клапанов. Зенкера надеваются на шпindelь А.94058 и центрируются направляющим стержнем А.94059;

Примечание. Стержни А.94059 существуют двух различных диаметров: А.94059/1 — для направляющих втулок впускных клапанов и А.94059/2 для I направляющих втулок выпускных клапанов.



— наденьте на направляющий стержень А.94059 пружину А.94069/5, установите на шпindelь А.94069 конический круг А.94078 для седел выпускных клапанов или круг А.94100 для седел впускных клапанов, закрепите шпindelь в шлифовальной машинке и шлифуйте седло клапана (рис. 45).

Рис. 45. Шлифование рабочей фаски седла клапана



В момент соприкосновения круга с седлом машинка должна быть выключена, иначе возникнет вибрация и фаска будет неправильной. Рекомендуется чаще производить правку круга алмазом.

Для седел выпускных клапанов ширину рабочей фаски доведите до величин, указанных на [рис. 44](#), зенкером А.94031 (угол 20°), и зенкером А.94092, которым устраняется наклеп на внутреннем диаметре. Зенкеры надеваются на шпindelь А.94058 и, также как и при шлифовании, центрируются стержнем А.94059.

У седел впускных клапанов ширину рабочей фаски доведите до величин, указанных на [рис. 43](#), сначала обработав внутреннюю фаску зенкером А.94003 (рис. 46) до получения диаметра 33 мм, а затем фаску 20° зенкером А.94101 до получения рабочей фаски шириной 1,9 — 2 мм.

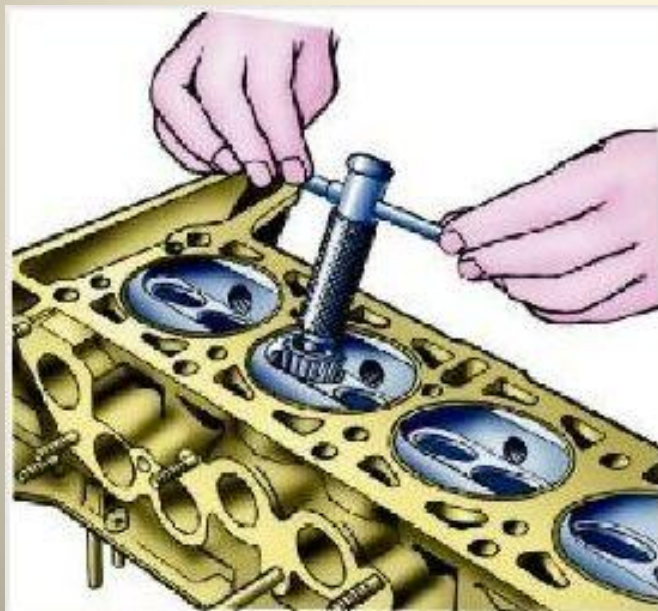


Рис. 46. Сужение рабочей фаски седла клапана зенкером, установленным на шпинделе А.94058

Клапаны

Удалите нагар с клапанов. Проверьте, не деформирован ли стержень и нет ли трещин на тарелке. Поврежденный клапан замените.

Проверьте не слишком ли изношена и не повреждена ли рабочая фаска. При шлифовании рабочей фаски клапана на шлифовальном станке выдерживайте угол фаски, равный $45^\circ 30' + 5'$ и следите, чтобы толщина цилиндрической части тарелки клапана после шлифования была не меньше 0,5 мм, а также чтобы у выпускного клапана не оказался снятым слой сплава, наплавленный на фаску.



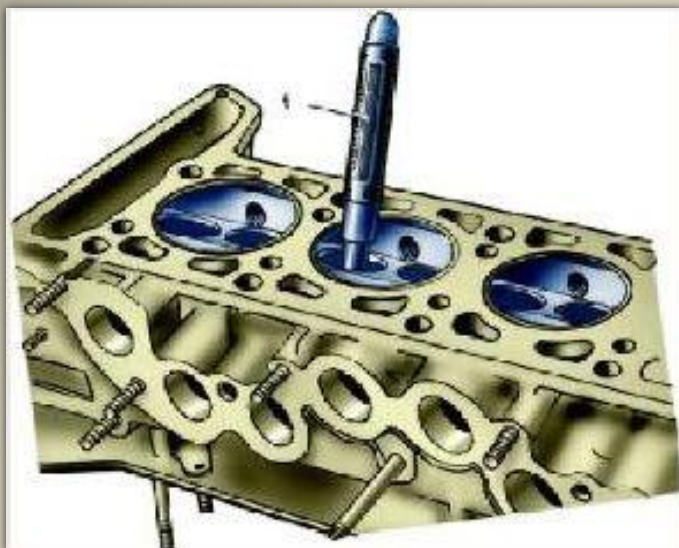


Рис. 47. Выпрессовка направляющих втулок: 1- оправка А.60153/Р

НАПРАВЛЯЮЩИЕ ВТУЛКИ КЛАПАНОВ

Проверьте зазор между направляющими втулками и стержнем клапана, измерив диаметр втулки клапана и отверстие направляющей втулки.

Расчетный зазор для новых втулок: 0,022 — 0,055 мм для впускных клапанов и 0,029 — 0,062 мм для выпускных клапанов; максимально допустимый предельный зазор (при износе) — 0,15 мм.

Если увеличенный зазор между направляющей втулкой и клапаном не может быть устранен заменой клапана, то замените втулки клапанов, пользуясь для выпрессовки и запрессовки оправкой А.60153/Р (рис. 47).

Для замены двух направляющих втулок впускного и выпускного клапанов цилиндров № 1 и № 4 отверните две шпильки крепления корпуса подшипников распределительного вала, так как они мешают установке оправки.

Запрессовывайте направляющие втулки с надетым стопорным кольцом до упора его в тело головки цилиндров.

После запрессовки разверните отверстия в направляющих втулках развертками А.90310/1 (для втулок впускных клапанов) и А.90310/2 (для втулок выпускных клапанов). Затем шлифуйте седло клапана и доведите ширину рабочей фаски до нужных размеров, как указано выше.

Маслоотражательные колпачки направляющих втулок

У маслоотражательных колпачков не допускаются отслоение резины от арматуры, трещины и чрезмерный износ рабочей кромки.

При ремонте двигателя маслоотражательные колпачки рекомендуется всегда заменять новыми.

Рычаги клапанов

Проверьте состояние рабочих поверхностей рычага, сопрягающихся со стержнем клапана, с кулачком распределительного вала и со сферическим концом регулировочного болта. Если на этих поверхностях появились задиры или риски, замените рычаг новым.

Если обнаружена деформация или другие повреждения на втулке регулировочного болта рычага или на самом болте, замените детали.

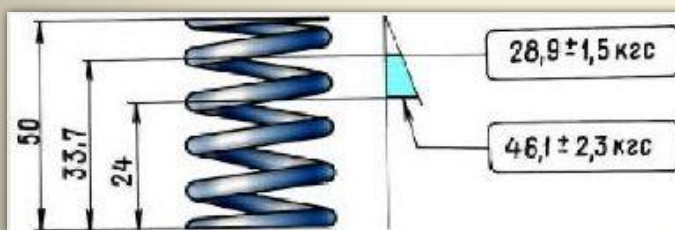
Пружины

Рис. 48. Основные данные для проверки наружной пружины клапана

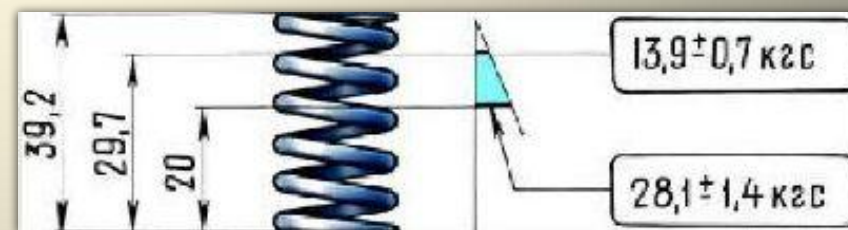


Рис. 49. Основные данные для проверки внутренней пружины клапана



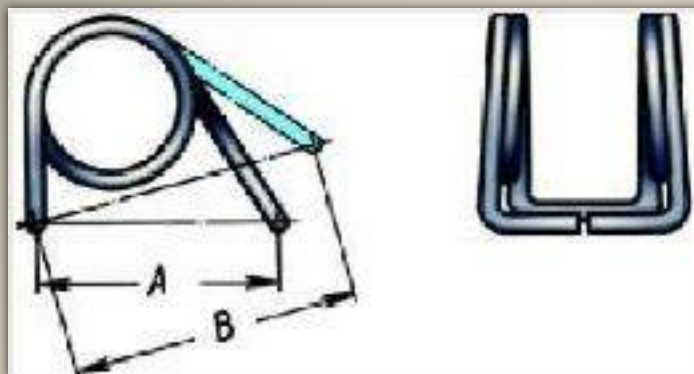


Рис. 50. Схема проверки пружины рычага: А — размер в свободном состоянии; В — размер под нагрузкой

Убедитесь, что на пружинах нет трещин и не уменьшилась их упругость, для чего проверьте их деформацию под нагрузкой (рис. 48). Убедитесь, что на пружинах нет трещин и не уменьшилась их упругость, для чего проверьте их деформацию под нагрузкой (рис. 48, 49, 50).

Для пружин рычагов (рис. 50) размер А (пружина в свободном состоянии) должен быть 35 мм, а размер В под нагрузкой 51 — 73,5 Н (5,2 — 7,5 кгс) — 43 мм.

Прокладка головки цилиндров

Поверхности прокладки не должны иметь повреждений. Они должны быть ровными, без вмятин, трещин, вздутий и изломов. Отслоение обкладочного материала от арматуры не допускается.

На окантовке отверстий не должно быть трещин, прогаров и отслоений.

Проверка герметичности головки цилиндров

Для гидравлического испытания на герметичность рубашки охлаждения головки цилиндров:

— установите на головке детали, входящие в комплект приспособления А.60334 (рис. 51);

— нагнетайте насосом воду внутрь головки под давлением 0,5 МПа (5 кгс/см²).

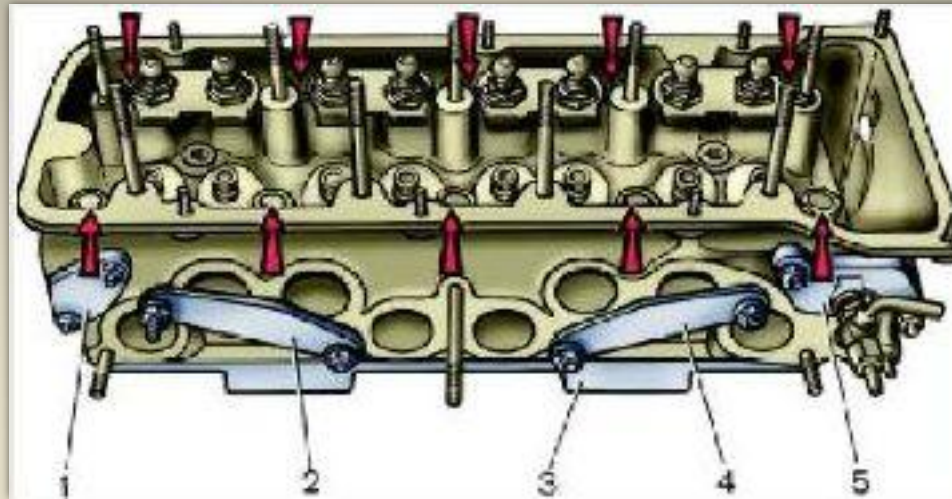


Рис. 51. Проверка герметичности головки цилиндров на приспособлении А.60334: 1, 2, 4 — заглушки; 3 — плата приспособления; 5 — фланец со штуцером подвода воды

В течение двух минут не должно наблюдаться утечки воды из головки цилиндров. При обнаружении трещин головку цилиндров необходимо заменить.

Можно проверять герметичность головки цилиндров и сжатым воздухом, для чего:

- установите на головке цилиндров детали, входящие в комплект приспособления А.60334;
- опустите головку цилиндров в ванну с водой, прогретой до 60 — 80 °С и дайте головке цилиндров прогреться в течение 5 мин;
- подайте внутрь головки цилиндров сжатый воздух под давлением 0,15 — 0,2 МПа (1,5 — 2 кгс/см²).

В течение 1 — 1,5 мин не должно наблюдаться выхода пузырьков воздуха из головки.



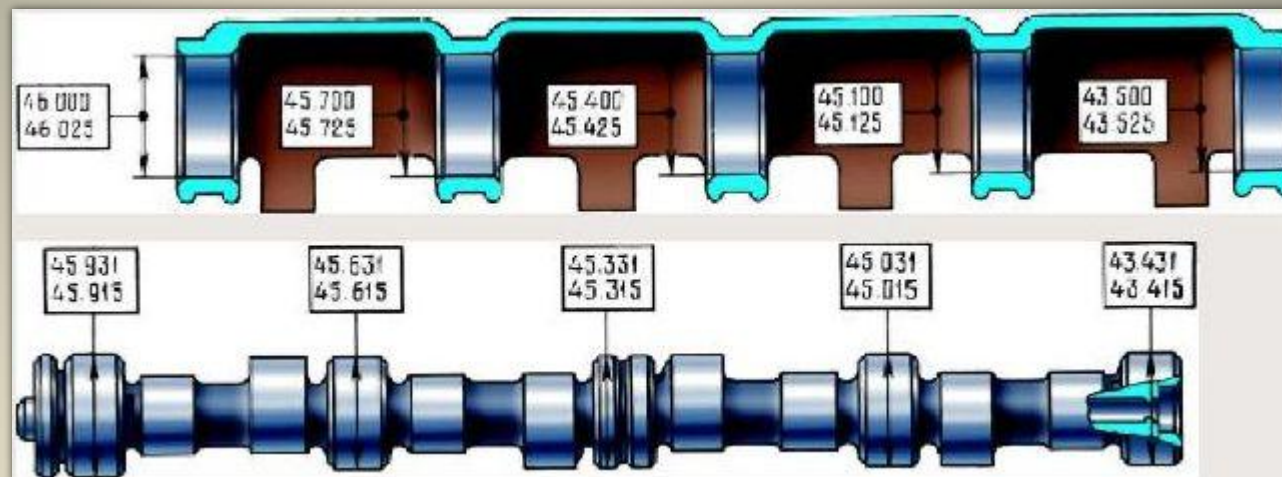


Рис. 52. Основные размеры распределительного вала и корпуса подшипников

Распределительный вал — чугунный, литой, вращается на пяти опорах в алюминиевом литом корпусе подшипников, установленном на головке цилиндров. От осевых перемещений удерживается упорным фланцем, помещенным в проточке передней опорной шейки вала. Основные размеры распределительного вала и корпуса подшипников распределительного вала даны на рис. 52.

На автомобилях ВАЗ выпуска до апреля 1982 г. устанавливались распределительные валы с кулачками и опорными шейками, закаленными токами высокой частоты. С апреля 1982 г. устанавливались азотированные распределительные валы. С 1985 г. устанавливаются распределительные валы с отбелом кулачков; эти валы имеют отличительный шестигранный поясok между 3-м и 4-м кулачками.



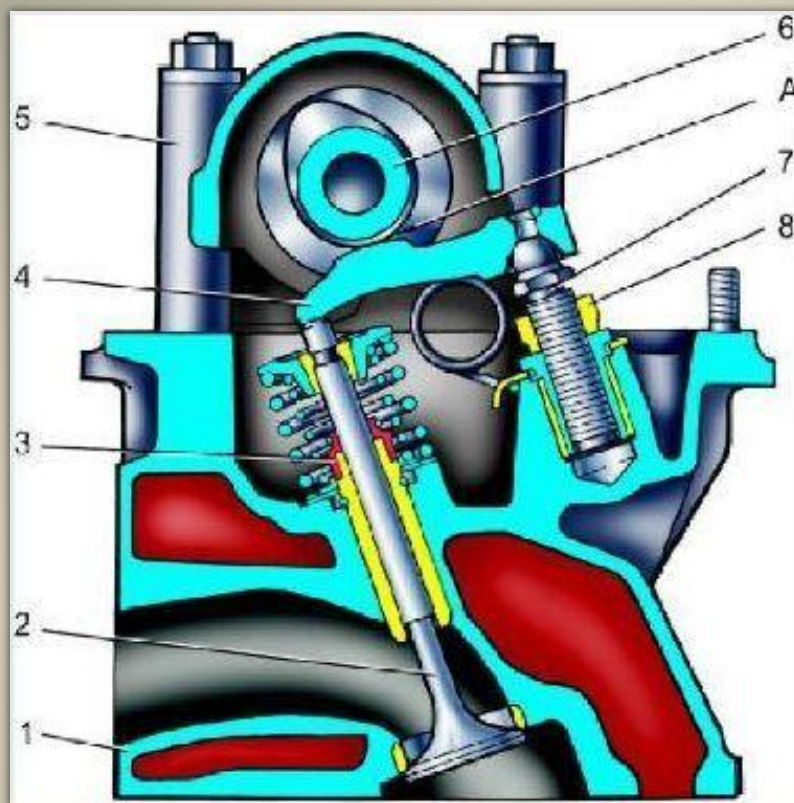
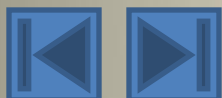


Рис. 53. Разрез головки цилиндров по выпускному клапану: 1 — головка цилиндров; 2 — клапан; 3 — маслоотражательный колпачок; 4 — рычаг клапана; 5 — корпус подшипников распределительного вала; 6 — распределительный вал; 7 — регулировочный болт; 8 — контргайка регулировочного болта; А — зазор между рычагом и кулачком распределительного вала

Клапаны приводятся в действие распределительным валом через короткие стальные рычаги 4 (рис. 53). Рычаги качаются на сферической головке болта 7, которым регулируется зазор А между кулачками распределительного вала и рычагами.

Привод распределительного вала осуществляется от ведущей звездочки 5 (см. рис. 56) коленчатого вала двухрядной роликовой цепью. Этой же цепью приводится и звездочка 4 вала привода масляного насоса. Цепной привод имеет полуавтоматический натяжитель 8 с башмаком 7 и успокоитель 3 цепи с резиновыми накладками. В нижней части блока цилиндров устанавливается ограничительный палец 6, предотвращающий спадание цепи в картер при снятии на автомобиле звездочки распределительного вала.

Натяжитель состоит из корпуса 2 (см. рис. 55), стержня 3 с двумя пружинами, плунжера 7 и колпачковой гайки 1 с зажимным сухарем 9, который фиксируется в гайке стопорным кольцом. Плунжер удерживается от выпадения из корпуса стопорным кольцом 4.

Регулировка зазора между рычагами и кулачками распределительного вала

Зазоры регулируйте на холодном двигателе, предварительно отрегулировав натяжение цепи. После регулировки зазор должен быть 0,14 — 0,17 мм.

Во время регулировки следите, чтобы рычаг клапана не был установлен с перекосом, т.к. это может привести к завышению фактического зазора.

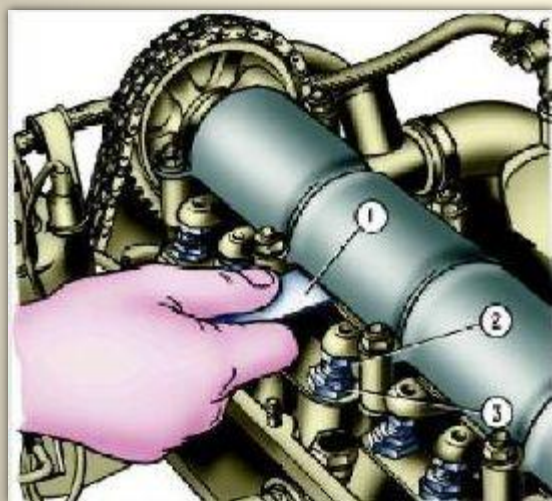


Рис. 54. Проверка зазора между рычагами и кулачками распределительного вала: 1 — щуп А.95111; 2 — регулировочный болт; 3 — контргайка регулировочного болта

Регулировку производите в следующем порядке:

— поверните коленчатый вал по часовой стрелке до совпадения метки на звездочке распределительного вала с меткой на корпусе подшипников, что будет соответствовать концу такта сжатия в четвертом цилиндре. В этом положении регулируется зазор у выпускного клапана 4-го цилиндра (8-й кулачок) и впускного клапана 3-го цилиндра (6-й кулачок);

— ослабьте контргайку регулировочного болта рычага;

— вставьте между рычагом и кулачком распределительного вала плоский щуп А.95111 толщиной 0,15 мм и гаечным ключом заворачивайте или отворачивайте болт с последующим затягиванием контргайки, пока при затянутой контргайке щуп не будет входить с легким защемлением (рис. 54);



— после регулировки зазора у выпускного клапана 4-го цилиндра и впускного клапана 3-го цилиндра, последовательно поворачивайте коленчатый вал на 180° и регулируйте зазоры, соблюдая очередность, указанную в таблице 5.



Таблица №5

ПОСЛЕДОВАТЕЛЬНОСТЬ РЕГУЛИРОВКИ ЗАЗОРОВ В КЛАПАННОМ МЕХАНИЗМЕ		
Угол поворота коленчатого вала	Номер цилиндра, в котором происходит такт сжатия (конец)	Номер регулируемых клапанов (кулачков)
0°	4	8 и 6
180°	2	4 и 7
360°	1	1 и 3
540°	3	5 и 2

Регулировка натяжения цепи

Ослабьте гайку 1 (рис. 55) натяжителя. При этом освобождается стержень 3 и цепь натягивается башмаком 7 (рис. 56), на который действует пружина 8 (см. рис. 55).

Поверните коленчатый вал на 1 — 1,5 оборота в направлении вращения. При этом пружина натяжителя, действующая на башмак, автоматически отрегулирует натяжение цепи.

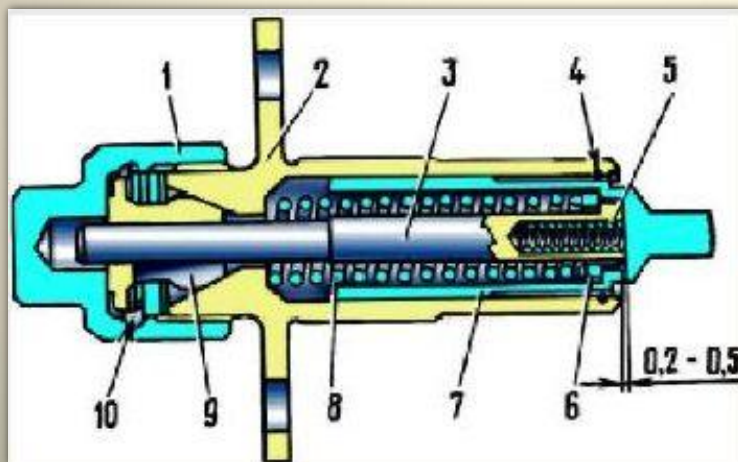


Рис. 55. Разрез натяжителя цепи: 1 — колпачковая гайка; 2 — корпус натяжителя; 3 — стержень; 4 — пружинное кольцо; 5 — пружина плунжера; 6 — шайба; 7 — плунжер; 8 — пружина; 9 — сухарь; 10 — пружинное кольцо

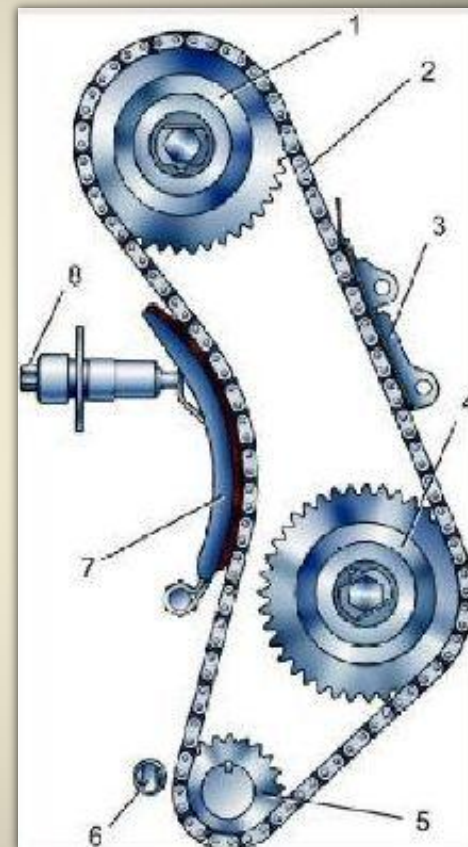
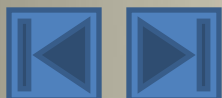


Рис. 56. Схема привода распределительного вала и вспомогательных агрегатов: 1 — звездочка распределительного вала; 2 — цепь; 3 — успокоитель цепи; 4 — звездочка валика привода масляного насоса; 6 — ограничительный палец; 7 — башмак натяжителя; 8 — натяжитель цепи



Затяните гайку 1 натяжителя, благодаря чему стержень 3 зажимается цангами сухаря 9, и при работе двигателя на плунжер 7 действует только пружина 5. Эта пружина отжимает плунжер от головки стержня 3, и в зазор между ними при работе двигателя затекает масло, играющее роль амортизатора при ударах цепи.

Благодаря гарантированному зазору 0,2 — 0,5 мм между стержнем 3 и плунжером 7 при сильных ударах цепи вступает в действие пружина 8.

Проверка распределительного вала

На опорных шейках распределительного вала не допускаются задиры, забоины, царапины, наволакивание алюминия от корпусов подшипников.

На рабочих поверхностях кулачков не допускается износ свыше 0,5 мм, а также задиры и износ кулачков в виде огранки.

Установите распределительный вал крайними шейками на две призмы, расположенные на поперечной плите, и замерьте индикатором радиальное биение средних шеек, которое должно быть не более 0,04 мм. Если биение превышает указанное значение, то выправьте вал на рихтовочном прессе.

Проверка корпуса подшипников распределительного вала

Промойте и очистите корпус подшипников распределительного вала и каналы для подвода масла.

Проверьте диаметр отверстий в опорах. Если зазор между шейками распределительного вала и опорами превышает 0,2 мм (предельный износ), корпус подшипников замените.



Внутренние опорные поверхности должны быть гладкими, без задиrow; если имеются повреждения на поверхностях или трещины на корпусе, замените корпус подшипников распределительного вала.

Натяжитель

Разборка и сборка. Для разборки натяжителя цепи отверните колпачковую фиксирующую гайку 1 ([см. рис. 55](#)) и снимите ее вместе с зажимным сухарем 9 и пружинным кольцом 10. Снимите пружинное кольцо 4 и выньте из корпуса плунжер 7, пружину 5 и стержень 3 вместе с пружиной 8 и шайбой 6.

Выньте из колпачковой гайки 1 зажимный сухарь 9, сняв пружинное кольцо 10.

Сборку производите в обратном порядке.

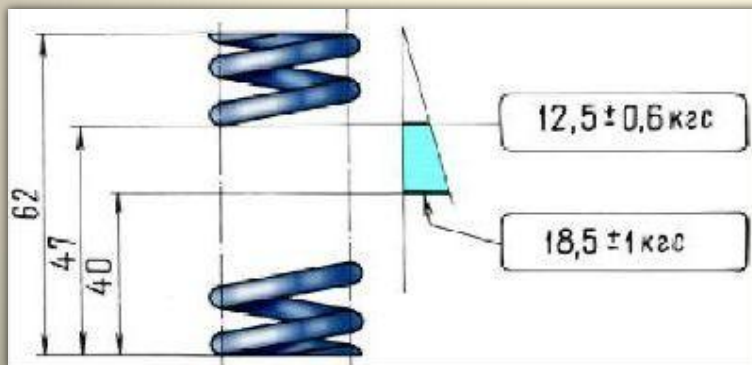


Рис. 57. Основные данные для проверки пружины натяжителя

Контроль. Проверьте, нет ли на сухаре 9, на стержне 3 и плунжере 7 задиrow, а на сопрягающихся поверхностях башмака и плунжера натяжителя цепи глубоких рисок. Поврежденные детали замените.

Упругость пружины натяжителя должна находиться в пределах, указанных на рис. 57; при меньшей упругости пружину замените.

Проверьте, нет ли повышенного износа на башмаке и успокоителе; если необходимо замените их.



Цепь привода распределительного вала

Промойте цепь в керосине, а затем проверьте состояние ее звеньев. На роликах и щечках не допускаются сколы, трещины и другие повреждения.

При работе двигателя цепь вытягивается. Она считается работоспособной пока натяжитель обеспечивает ее натяжение, т.е. если цепь вытянулась не более, чем на 4 мм.

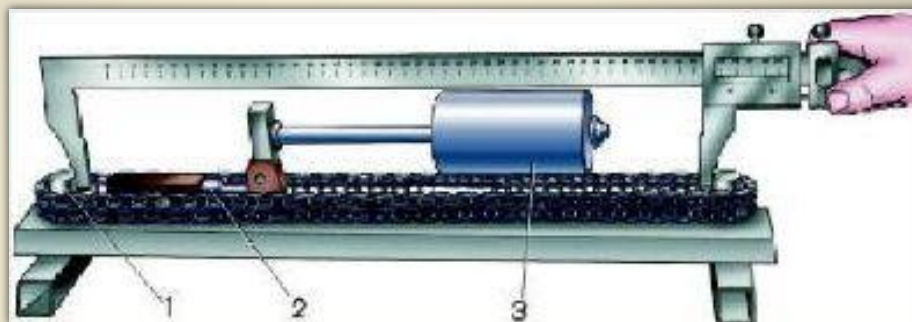


Рис. 58. Приспособление 67.7824.9521 для проверки износа (вытяжки) цепи:

1 — ролик; 2 — регулировочная гайка; 3 — противовес

Вытяжку цепи проверяйте на приспособлении 67.7824.9521 (рис. 58), имеющем два ступенчатых ролика 1, на которые надевается цепь. С помощью противовеса 3 цепь растягивается усилием 294 Н (30 кгс) или 147 Н (15 кгс). Регулировочной гайкой 2 обеспечивается параллельность оси противовеса относительно основания приспособления.



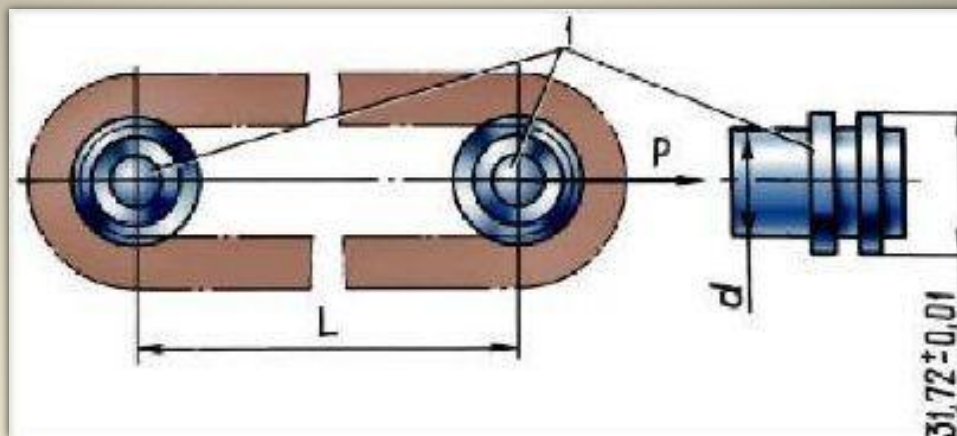


Рис. 59. Схема проверки износа (вытяжки) цепи: 1 — ролики

Растяните цепь усилием 294 Н (30 кгс), поставив противовес в крайнее правое положение, затем уменьшите усилие на 147 Н (15 кгс), сдвинув противовес в крайнее левое положение. Повторите еще раз обе операции и определите вытяжку цепи по расстоянию L (рис. 59) между осями роликов. Измерив штангенциркулем расстояние между диаметрами d роликов и прибавив к нему диаметр d , получите расстояние L между осями роликов.

Для новой цепи расстояние L между осями роликов составляет 495,4 — 495,8 мм; если цепь вытянулась до 499,5 мм ее следует заменить.

Перед установкой на двигатель смажьте цепь моторным маслом.



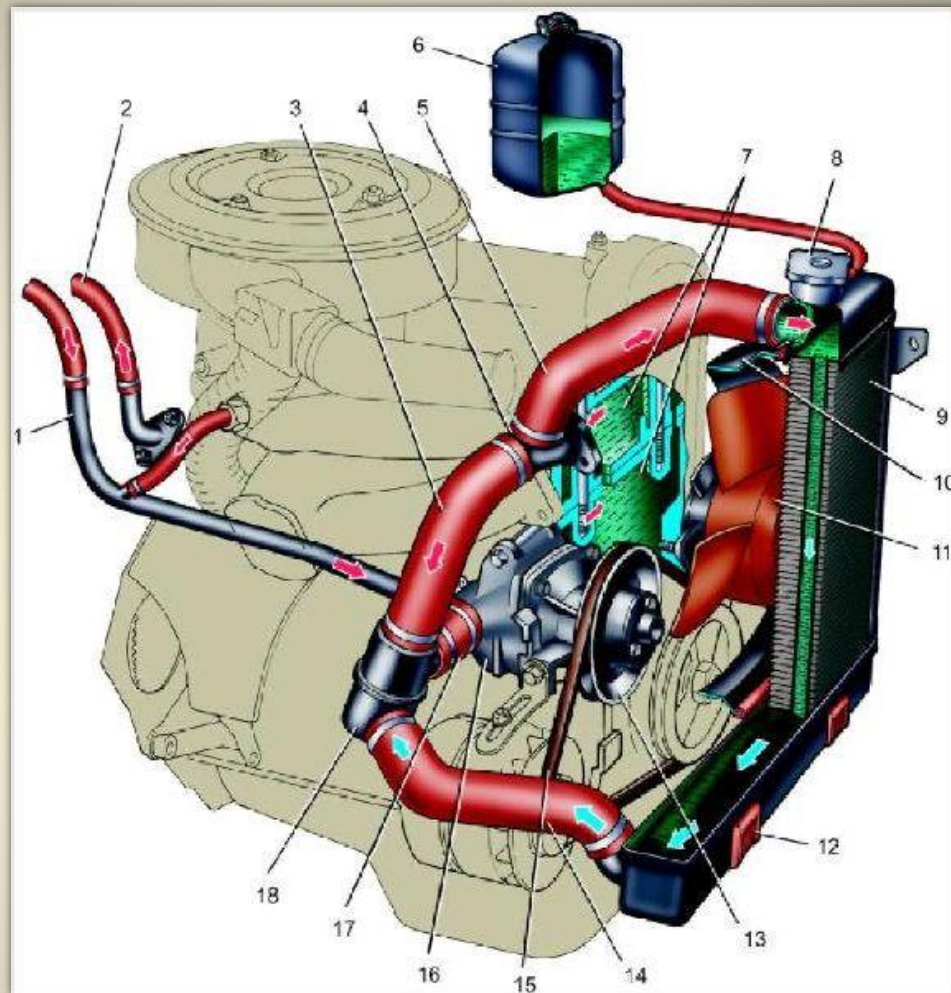


Рис. 60. Система охлаждения двигателя: 1 — трубка отвода жидкости из радиатора отопителя; 2 — шланг подачи жидкости в радиатор отопителя; 3 — перепускной шланг термостата; 4 — выпускной патрубок рубашки охлаждения; 5 — подводящий шланг радиатора; 6 — расширительный бачок; 7 — рубашка охлаждения; 8 — пробка радиатора; 9 — радиатор; 10 — кожух вентилятора; 11 — вентилятор с электроприводом; 12 — резиновая опора радиатора; 13 — шкив насоса охлаждающей жидкости; 14 — отводящий шланг радиатора; 15 — ремень привода насоса; 16 — насос; 17 — шланг подачи жидкости в насос; 18 — термостат. Стрелками указано направление движения жидкости



Система охлаждения — жидкостная, закрытого типа, с принудительной циркуляцией жидкости, с расширительным бачком.

Насос охлаждающей жидкости центробежного типа, приводится в действие от шкива коленчатого вала клиновидным ремнем 15 ([рис. 60](#)).

Вентилятор 11 с электроприводом, имеет четырехлопастную крыльчатку, установленную на валу электродвигателя. Включение и выключение электровентилятора осуществляется датчиком типа ТМ-108, в зависимости от температуры охлаждающей жидкости. Датчик завернут у латунных радиаторов в нижний бачок радиатора, а у алюминиевых радиаторов — в правый бачок.

Термостат 18 с твердым термочувствительным наполнителем имеет основной 9 ([рис. 66](#)) и перепускной 2 клапаны. Начало открытия основного клапана при температуре охлаждающей жидкости 77 — 86 °С, ход основного клапана не менее 6 мм.

Радиатор — вертикальный, трубчато-пластинчатый, с двумя рядами трубок и стальными лужеными пластинами. В пробке 8 ([см. рис. 60](#)) заливной горловины имеются впускной и выпускной клапаны.

С 1988 г. на автомобилях применяется радиатор с алюминиевой сердцевиной и пластмассовыми бачками.

Проверка уровня и плотности жидкости в системе охлаждения

Правильность заправки системы охлаждения проверяется по уровню жидкости в расширительном бачке, который на холодном двигателе (при 15 — 20 °С) должен находиться на 3 — 4 см выше метки “MIN”, нанесенной на расширительном бачке.

Предупреждение

Уровень жидкости рекомендуется проверять на холодном двигателе, так как при нагревании ее объем увеличивается и у прогретого двигателя уровень жидкости может значительно подняться

При необходимости проверьте ареометром плотность охлаждающей жидкости. Для жидкости Тосол А-40, которая используется на автомобилях ВАЗ, плотность должна быть 1,078 — 1,085 г/см³.

Если уровень жидкости в бачке ниже нормы, а плотность выше нормы, то долейте дистиллированную воду. Если плотность нормальная — долейте жидкость той марки, которая находится в системе охлаждения.

Если плотность жидкости в системе охлаждения ниже нормы, а автомобиль будет эксплуатироваться в холодное время года, то необходимо заменить охлаждающую жидкость.

ЗАПРАВКА СИСТЕМЫ ОХЛАЖДЕНИЯ ОХЛАЖДАЮЩЕЙ ЖИДКОСТЬЮ

Заправка производится при смене охлаждающей жидкости или после ремонта двигателя. Операции по заправке выполняйте в следующем порядке:

— снимите пробки с радиатора и расширительного бачка, откройте кран отопителя;





— залейте охлаждающую жидкость (9,6 л) в радиатор (жидкость заливается по верхнюю кромку заливной горловины) и поставьте на место пробку радиатора;

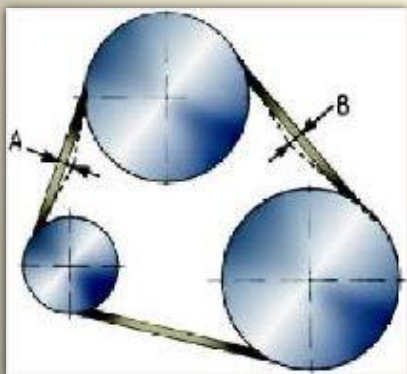
— долейте оставшуюся жидкость в расширительный бачок и закройте его пробкой;

— для удаления воздушных пробок запустите двигатель и дайте ему поработать на холостом ходу 1-2 мин для удаления воздушных пробок.

После остывания двигателя проверьте уровень охлаждающей жидкости. Если уровень ниже нормального, а в системе нет следов подтекания, то долейте жидкость.

Регулировка натяжения ремня привода насоса

Натяжение ремня проверяется его прогибом между шкивами генератора и насоса или между шкивами насоса и коленчатого вала. При нормальном натяжении ремня прогиб А (рис. 61) под усилием 98 Н (10 кгс) должен быть 10 — 15 мм, а прогиб В — в пределах 12 — 17 мм под тем же усилием.



Для регулировки натяжения ремня, ослабьте гайки крепления генератора, сместите его от двигателя (для увеличения натяжения) или к двигателю (для уменьшения натяжения) и затяните гайки крепления. Поверните коленчатый вал на два оборота по часовой стрелке и проверьте натяжение ремня.

Не следует допускать чрезмерного натяжения ремня, чтобы не вызвать повышения нагрузок на подшипники генератора.

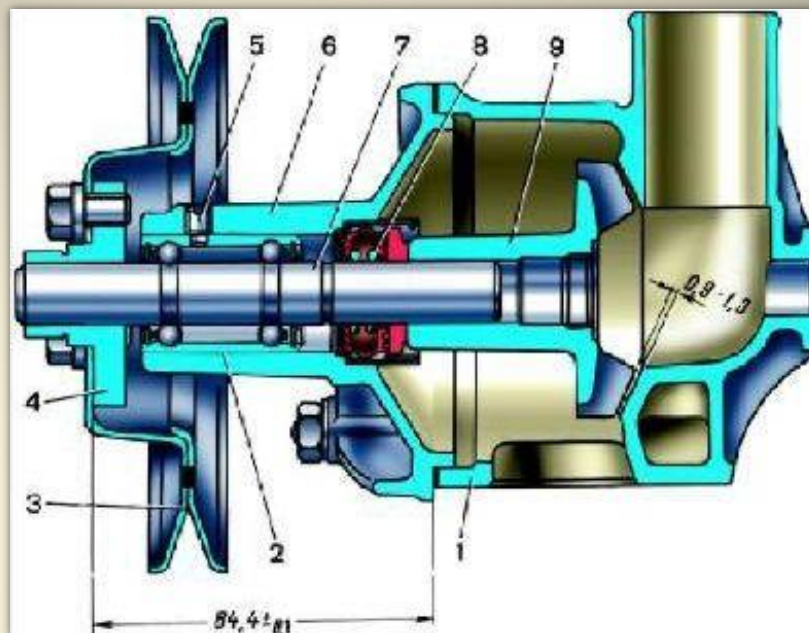
Насос охлаждающей жидкости

Рис. 62. Продольный разрез насоса охлаждающей жидкости: 1 — корпус; 2 — подшипник; 3 — шкив; 4 — ступица шкива; 5 — стопорный винт подшипника; 6 — крышка; 7 — валик; 8 — сальник; 9 — крыльчатка

Разборка. Для разборки насоса: — отсоедините корпус 1 (рис. 62) насоса от крышки 6;

— закрепите крышку в тисках, используя прокладки, и снимите крыльчатку 2 (рис. 63) с валика съемником А.40026;

— снимите ступицу 2 (рис. 64) шкива вентилятора с валика при помощи съемника А.40005/1/5;

— выверните стопорный винт 5 (см. рис. 62) и выньте подшипник с валиком насоса. Усилие выпрессовки надо прикладывать к наружной обойме подшипника;

— удалите сальник 8 из крышки 6 корпуса.





Рис. 63. Снятие крыльчатки насоса: 1 — съемник А.40026; 2 — крыльчатка

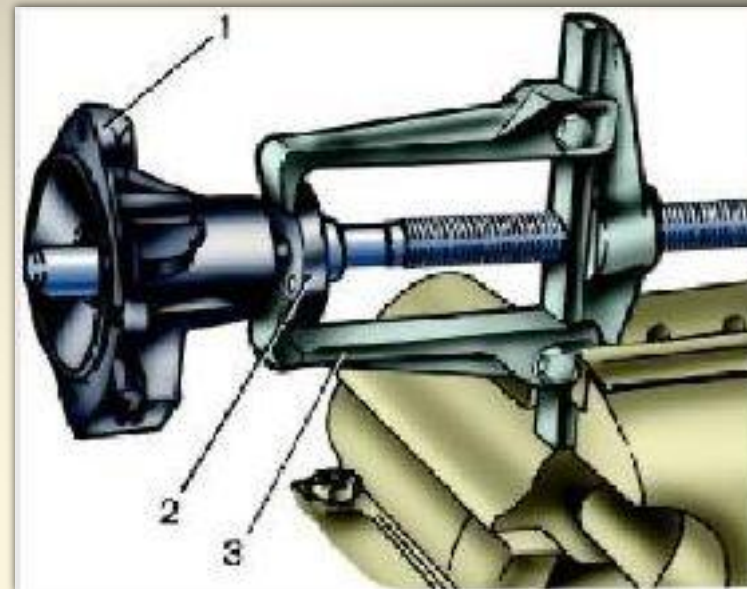


Рис. 64. Снятие ступицы шкива: 1 — крышка корпуса насоса; 2 — ступица шкива; 3 — съемник А.40005/1/5

Контроль. Проверьте осевой зазор в подшипнике.

Эту операцию надо делать обязательно, если отмечался значительный шум насоса. Зазор не должен превышать 0,13 мм при нагрузке 49 Н (5 кгс). При

большем зазоре подшипник замените в сборе с валиком новыми.

Сальник насоса и прокладку между насосом и блоком цилиндров при ремонте рекомендуется заменять новыми.

Осмотрите корпус и крышку насоса, деформации или трещины на них не допускаются.

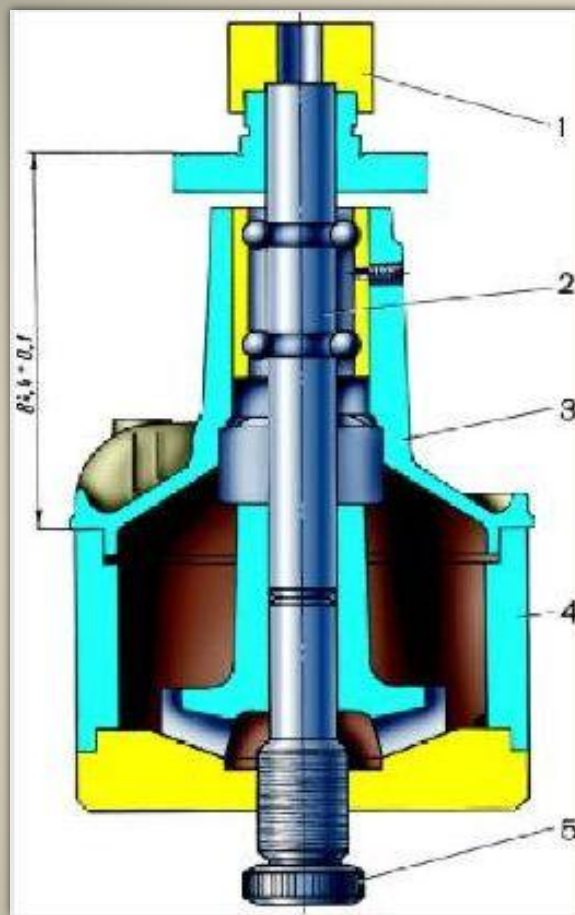
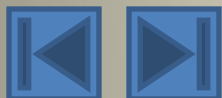


Рис. 65. Напрессовка крыльчатки на валик насоса приспособлением А.60430: 1 — опора; 2 — валик насоса; 3 — крышка корпуса насоса; 4 — стакан; 5 — установочный винт

Контроль. Проверьте осевой зазор в подшипнике.

Эту операцию надо делать обязательно, если отмечался значительный шум насоса. Зазор не должен превышать 0,13 мм при нагрузке 49 Н (5 кгс). При

большем зазоре подшипник замените в сборе с валиком новыми.

Сальник насоса и прокладку между насосом и блоком цилиндров при ремонте рекомендуется заменять новыми.

Осмотрите корпус и крышку насоса, деформации или трещины на них не допускаются.

Термостат

У термостата следует проверять температуру начала открытия основного клапана и ход клапана.

Для этого термостат установите на стенде БС-106.000, опустив в бак с водой или охлаждающей жидкостью. Снизу в основной клапан 9 (рис. 66) уприте кронштейн ножки индикатора.

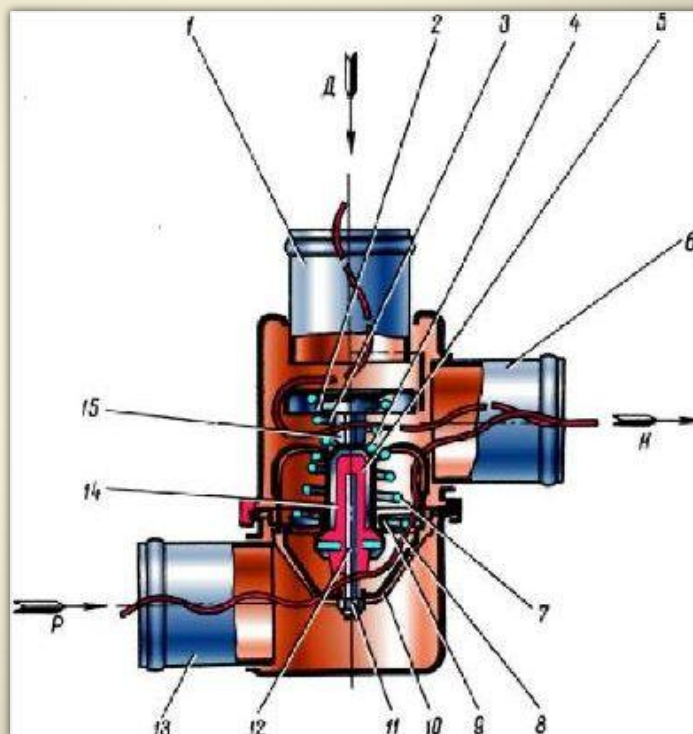


Рис. 66. Термостат: 1 — входной патрубок (от двигателя); 2 — перепускной клапан; 3 — пружина перепускного клапана; 4 — стакан; 5 — резиновая вставка; 6 — выходной патрубок; 7 — пружина основного клапана; 8 — седло основного клапана; 9 — основной клапан; 10 — держатель; 11 — регулировочная гайка; 12 — поршень; 13 — входной патрубок (от радиатора); 14 — наполнитель; 15 — обойма; Д — вход жидкости от двигателя; Р — вход жидкости от радиатора; Н — выход жидкости к насосу





Начальная температура жидкости в баке должна быть 73 — 75 °С. Температуру жидкости постепенно увеличивайте примерно на 1 °С в минуту при постоянном перемешивании, чтобы она во всем объеме жидкости была одинаковой.

За температуру начала открытия клапана принимается та, при которой ход основного клапана составит 0,1 мм.

Термостат необходимо заменять, если температура начала открытия основного клапана не находится в пределах (77 — 86) °С или ход основного клапана менее 6,0 мм.

Простейшая проверка термостата может быть осуществлена на ощупь непосредственно на автомобиле. После запуска холодного двигателя при исправном термостате нижний патрубок радиатора должен нагреваться, когда стрелка указателя температуры жидкости находится примерно на расстоянии 3 — 4 мм от красной зоны шкалы, что соответствует 80 — 85 °С.

Радиатор

Снятие с автомобиля. Чтобы снять радиатор с автомобиля:

— слейте жидкость из радиатора 1 ([рис. 67](#)) и блока цилиндров удалив сливные пробки у радиатора и блока цилиндров; также откройте кран отопителя (передвинув вправо верхний рычаг управления отопителем) и удалите пробку 2 с наливной горловины радиатора;

Предупреждение

Если на автомобиле установлен латунный радиатор, то чтобы не повредить его, отворачивая сливную пробку 7 нижнего бачка, вторым ключом придерживайте штуцер пробки, впаянный в радиатор. Пробку отворачивайте торцовым или накидным ключом, чтобы не повредить грани пробки.

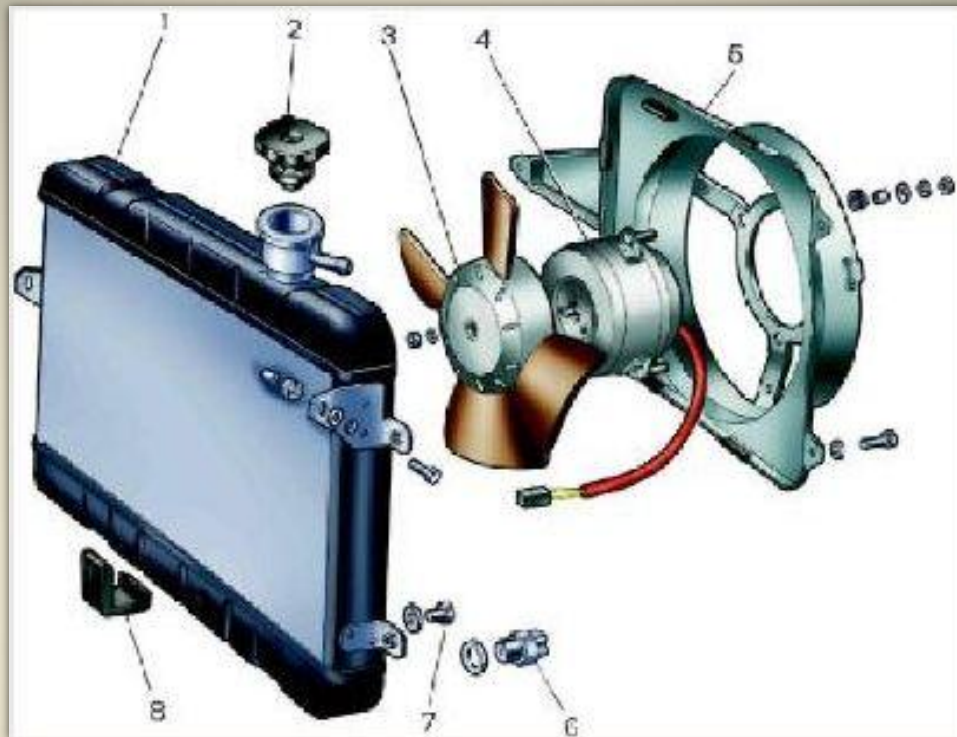


Рис. 67. Детали радиатора и вентилятора с электроприводом: 1 — радиатор; 2 — пробка радиатора; 3 — вентилятор; 4 — электродвигатель вентилятора; 5 — кожух вентилятора; 6 — датчик включения электродвигателя; 7 — сливная пробка радиатора; 8 — нижняя опора радиатора

- отсоедините от радиатора шланги и провода от электродвигателя 4 и его датчика 6;
- отверните болты и снимите кожух 5 вентилятора с электродвигателем 4;
- выньте радиатор из моторного отсека, отвернув болты его крепления к кузову.





Проверка герметичности радиатора. Герметичность радиатора проверяется в ванне с водой.

Заглушив патрубки радиатора, подведите к нему воздух под давлением 0,1 МПа (1 кгс/см²) и опустите в ванну с водой не менее, чем на 30 с. При этом не должно наблюдаться травления воздуха.

При повреждениях или негерметичности радиатора произведите ремонт или замену его новым.

Ремонт радиатора. У латунного радиатора незначительные повреждения запаяйте мягким припоем, а при значительных повреждениях замените радиатор новым.

Допускается глушение (обязательно с двух сторон) не более 1,5% охлаждающих трубок радиатора.

У радиатора с алюминиевой сердцевиной при повреждениях алюминиевых трубок разберите радиатор, рассверлите дефектные трубки с двух сторон сверлом диаметром 8,5 мм на глубину 25 — 30 мм.

В дефектные трубки вставьте развальцованные с одного конца ремонтные трубки с внутренним диаметром 7,3 мм и толщиной стенки 0,5 мм. Затем на специальном стенде произведите продавливание трубок стальным дорном диаметром 7,5+005 мм по всей длине.

На стенде для расширения трубок произведите расширение ремонтных трубок одновременно с двух концов каждую.

Соберите радиатор и проверьте его герметичность.

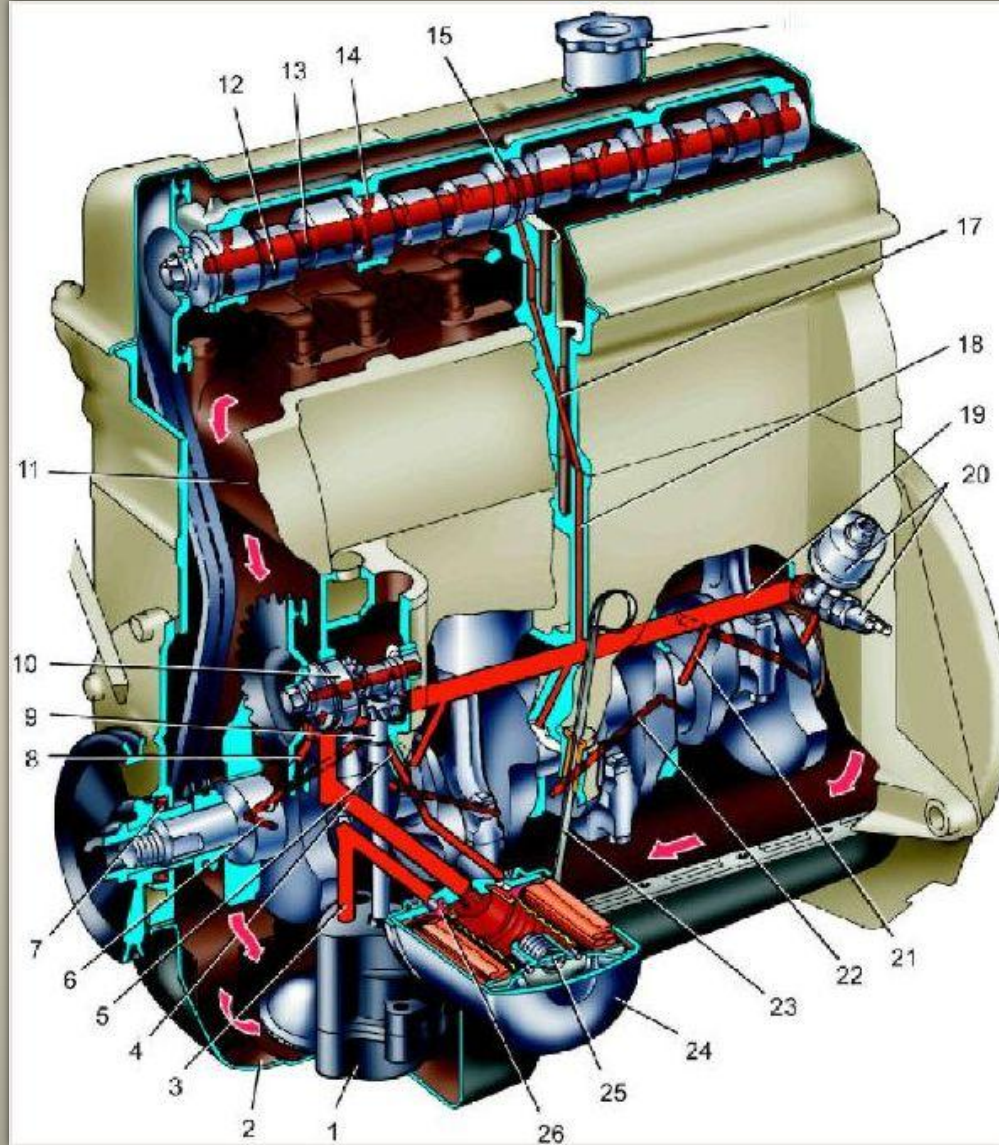
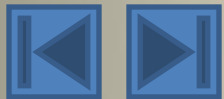


Рис. 68. Система смазки: 1 — масляный насос; 2 — масляный картер; 3 — канал подачи масла от насоса к фильтру; 4 — канал подачи масла из фильтра в масляную магистраль; 5 — канал подачи масла к шестерне привода насоса и распределителя зажигания; 6 — канал в шейке коленчатого вала; 7 — передний сальник коленчатого вала; 8 — канал подачи масла к валу привода масляного насоса и распределителя зажигания; 9 — шестерня привода масляного насоса и распределителя зажигания; 10 — вал привода масляного насоса и распределителя зажигания; 11 — канал для стока масла; 12 — канал в кулачке распределительного вала; 13 — магистральный канал в распределительном вале; 14 — канал в опорной шейке распределительного вала; 15 — кольцевая выточка на средней опорной шейке распределительного вала; 16 — крышка маслоналивной горловины; 17 — наклонный канал в головке цилиндров; 18 — вертикальный канал в блоке цилиндров; 19 — масляная магистраль; 20 — датчики указателя давления и контрольной лампы давления масла; 21 — канал подачи масла к коренному подшипнику; 22 — канал подачи масла от коренного подшипника к шатунному; 23 — указатель уровня масла; 24 — масляный фильтр; 25 — перепускной клапан фильтра; 26 — противодренажный клапан



Система смазки комбинированная. Под давлением смазываются коренные и шатунные подшипники, опоры и кулачки распределительного вала, подшипники валика 10 (рис. 68) и шестерня 9 привода масляного насоса 1 и распределителя зажигания. Маслом, вытекающим из зазоров и разбрызгиваемым движущимися деталями, смазываются стенки цилиндров, поршни с поршневыми кольцами, поршневые пальцы в бобышках поршня, цепь привода распределительного вала, опоры рычагов привода клапанов, а также стержни клапанов в их направляющих втулках.

При падении давления масла ниже допустимого загорается контрольная лампа недостаточного давления масла.

Масляный насос 1 — шестеренчатого типа, с редукционным клапаном, установлен внутри картера и крепится к блоку цилиндров двумя болтами.

Масляный фильтр 24 — полнопоточный, неразборный, с перепускным 25 и противодренажным 26 клапанами.



Замена масла

Заменять масло необходимо на прогретом двигателе. Чтобы полностью слить масло, необходимо выждать не менее 10 мин после открытия сливного отверстия.

Заменяя масло, следует заменить и масляный фильтр, который снимают с помощью приспособления А.60312 ([см. рис. 4](#)). При установке фильтр заворачивайте вручную.

Замену масла выполняйте в следующем порядке:

- после остановки двигателя слейте отработавшее масло и, не снимая масляного фильтра, залейте промывочное масло до метки “MIN” на указателе уровня масла (2,9 л). В качестве промывочных масел можно использовать масла типа ВНИИНП-ФД, МСП-1 или МПТ-2М;
- запустите двигатель и дайте ему поработать на этом масле 10 мин на малой частоте вращения коленчатого вала;
- полностью слейте промывочное масло и снимите старый масляный фильтр;
- поставьте новый фильтр и залейте масло, соответствующее сезону эксплуатации автомобиля.

Масляный насос

Основные размеры деталей насоса и его привода приведены на [рис. 69](#).

Масляный насос

Основные размеры деталей насоса и его привода приведены на рис. 69.

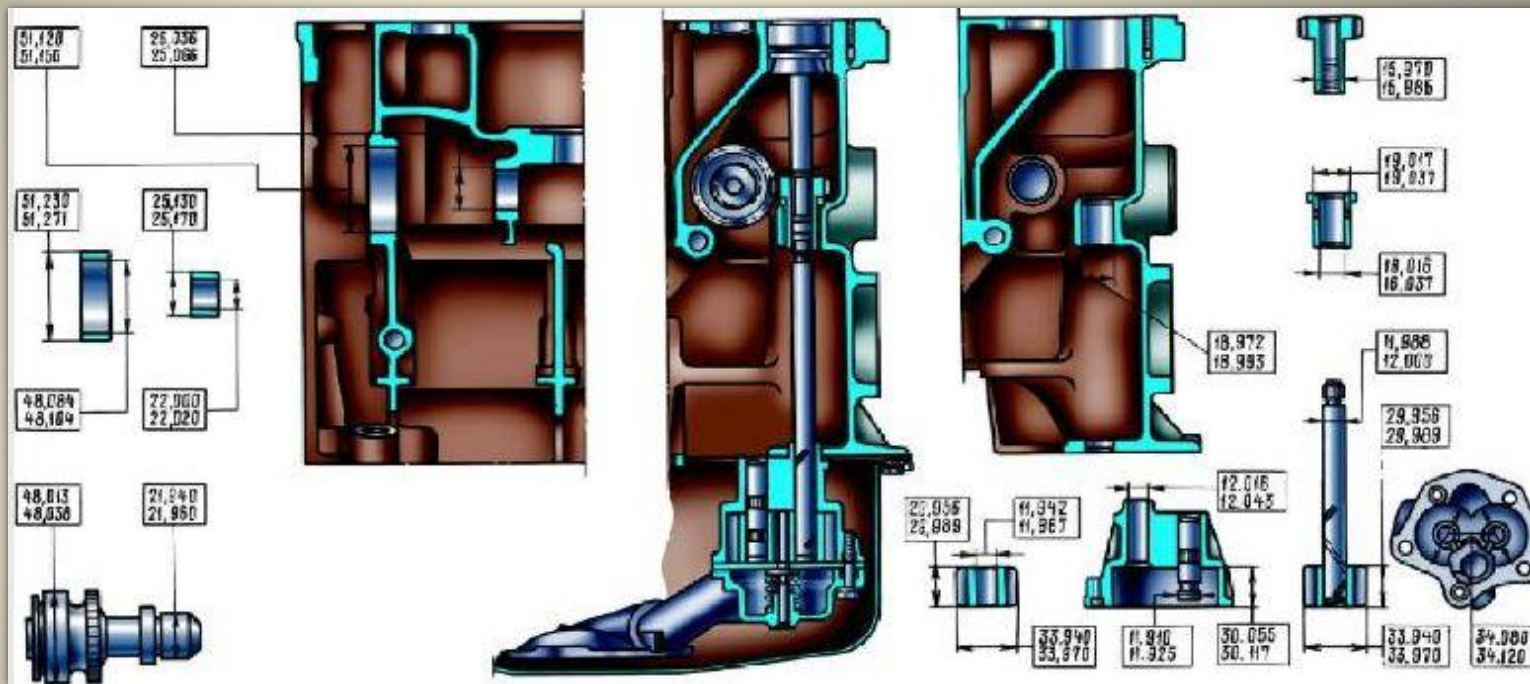


Рис. 69. Основные размеры деталей масляного насоса и его привода

Снятие и установка. Если необходим ремонт только масляного насоса, установите автомобиль на смотровую канаву или на подъемник, отсоедините провода от аккумуляторной батареи и слейте масло из картера двигателя.

Снимите брызговик двигателя, отверните гайки крепления подушек передней подвески двигателя к поперечине и слегка приподнимите двигатель талью.

Отвернув болты крепления снимите картер двигателя и масляный насос вместе с приемным патрубком.

Операции по установке масляного насоса на двигатель выполняйте в последовательности, обратной снятию.

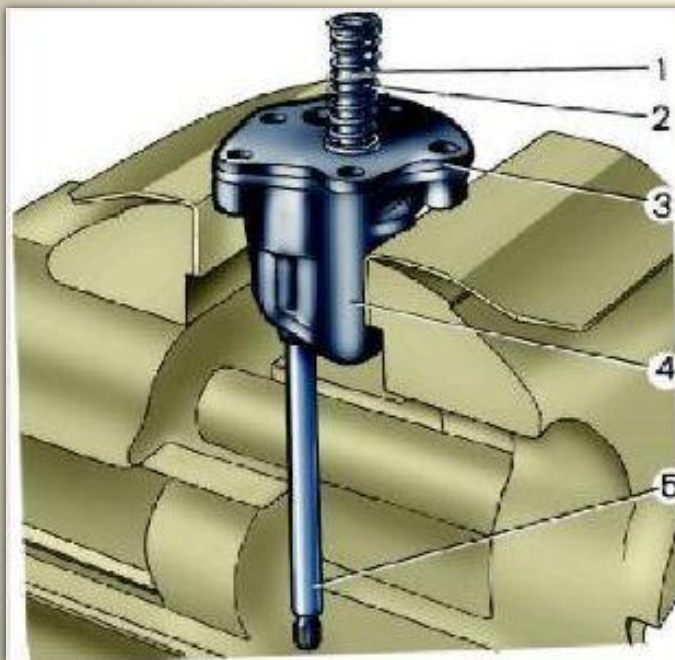


Рис. 70. Разборка масляного насоса: 1 — редукционный клапан; 2 — пружина клапана; 3 — крышка; 4 — корпус; 5 — валик

Разборка и сборка. Закрепите масляный насос в тисках осторожно, чтобы не повредить корпус, а затем:

— выверните болты крепления и снимите приемный патрубок вместе с редукционным клапаном давления масла;

— снимите крышку 3 (рис. 70) корпуса насоса и выньте из корпуса валик насоса с ведущей шестерней и ведомую шестерню.

Для сборки осторожно закрепите корпус насоса в тисках и выполните следующие операции:

— установите в корпус насоса ведущую шестерню с валиком, а ведомую шестерню наденьте на ось в корпусе;



— установите крышку насоса, редукционный клапан с пружиной и прикрепите приемный патрубок к корпусу насоса.

Примечание. После сборки насоса при проворачивании ведущего валика рукой шестерни должны вращаться плавно и без заедания.

Проверка деталей насоса. После разборки все детали насоса промойте керосином или бензином, продуйте струей сжатого воздуха, а затем осмотрите корпус и крышку насоса; при наличии трещин детали замените новыми.



Проверьте набором щупов зазоры между зубьями шестерен, а также между наружными диаметрами шестерен и стенками корпуса насоса (рис. 71), которые должны быть соответственно 0,15 мм (предельно допустимый 0,25 мм) и 0,11 — 0,18 мм (предельно допустимый 0,25 мм). Если зазоры превышают предельно допустимые значения, то замените шестерни, а при необходимости и корпус насоса.

Щупом и линейкой ([рис. 72](#)) проверьте зазор между торцами шестерен и плоскостью корпуса, который должен быть равен 0,066 — 0,161 мм (предельно допустимый 0,2 мм). Если зазор больше 0,2 мм, замените шестерни или корпус насоса в зависимости от того, что подверглось износу.

Рис. 71. Проверка радиального зазора в масляном насосе



Измерив детали, определите зазор между ведомой шестерней и ее осью, который должен быть 0,017 — 0,057 мм (предельно допустимый 0,10 мм), а также между роликом насоса и отверстием в корпусе. Этот зазор должен 0,016 — 0,055 мм (предельно допустимый 0,1 мм). Если зазоры превышают предельно допустимые, замените изношенные детали.

Проверка редукционного клапана. При ремонте масляного насоса проверьте редукционный клапан. Обратите внимание на поверхности клапана и отверстия в приемном патрубке, так как возможные загрязнения или отложения на сопрягаемых поверхностях могут привести к заеданию клапана.

На сопрягаемых поверхностях клапана и крышки насоса не должно быть забоин и заусенцев, которые могут привести к уменьшению давления масла в системе.

Проверьте упругость пружины редукционного клапана, сравните полученные данные с приведенными на рис. 73.

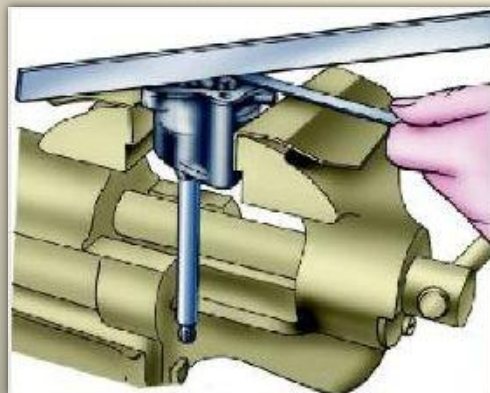


Рис. 72. Проверка осевого зазора в масляном насосе

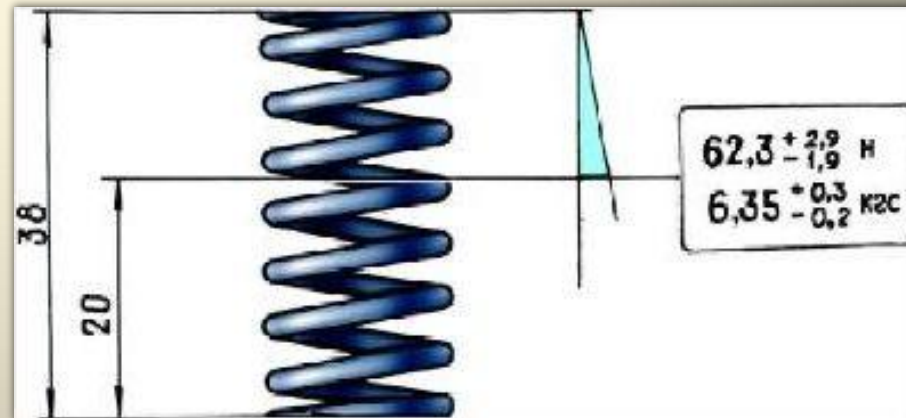


Рис. 73. Основные данные для проверки пружины редукционного клапана

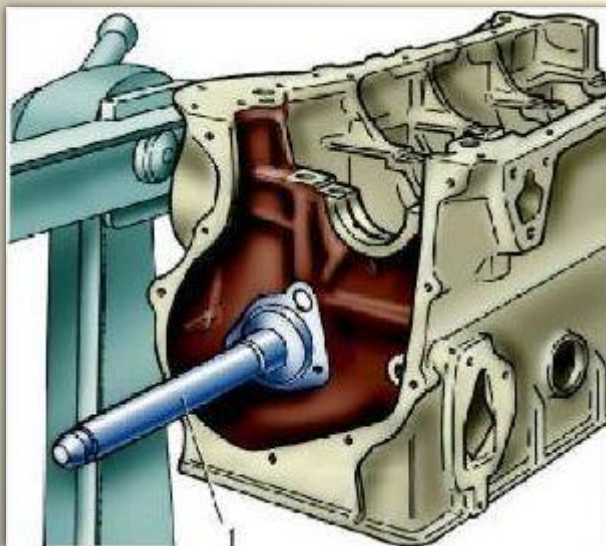


Валик и шестерни привода масляного насоса

На поверхностях опорных шеек валика и на рабочей поверхности эксцентрика не должно быть вмятин и рисок.

На зубьях шестерен привода масляного насоса и распределителя зажигания не допускаются выкрашивания, при таком дефекте замените шестерни и валик новыми.

Втулки валика привода масляного насоса. Проверьте внутренний диаметр втулок, их запрессовку в гнездах, а также совпадение смазочного отверстия в передней втулке с каналом в блоке цилиндров (поворачивание втулки). Внутренняя поверхность должна быть гладкой и без задиров.



Измерив диаметры валика и втулок, определите зазоры между втулками и опорными поверхностями валика. Если зазор превышает 0,15 мм (предельный износ), а также при повреждении поверхностей втулок или ослабление их запрессовки, замените втулки новыми.

При замене пользуйтесь как для снятия, так и для установки, оправкой А.60333/1/2 (рис. 74), соблюдая следующее:

— втулки должны быть запрессованы в гнезда, при этом отверстие для масла в передней втулке должно находиться против канала в блоке цилиндров;



— после запрессовки втулки должны быть окончательно обработаны и доведены по внутреннему диаметру (размеры даны на [рис. 69](#)). Чтобы обеспечить полную соосность втулок валика, для их доводки применяется развертка А.90353, которой одновременно обрабатываются обе втулки.

Втулка шестерни привода масляного насоса. Проверьте запрессовку втулки. Внутренняя поверхность должна быть гладкой и без задиров, в противном случае втулку замените.

Для выпрессовки и запрессовки втулки пользуйтесь оправкой А.60326/R (рис. 75).

После запрессовки втулку обработайте разверткой до 16,016 — 16,037 мм.

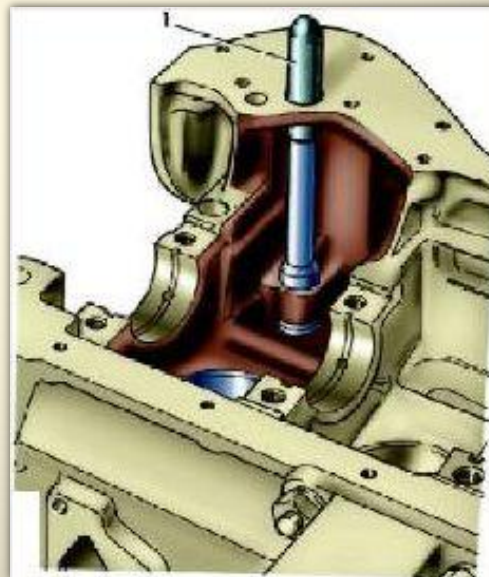
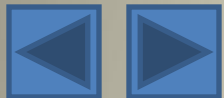


Рис. 75. Выпрессовка втулки шестерни привода масляного насоса и распределителя зажигания: 1 — оправка А.60326/R



Система вентиляции картера двигателя

Промывка системы. Для промывки отсоедините шланги 4 и 8 (рис. 76) системы вентиляции от патрубков, выньте из вытяжного шланга 4 пламегаситель 5, снимите крышку 3 сапуна и промойте их бензином или керосином.

Примечание. С 1986 г. шланг 8 идет не от воздушного I фильтра к карбюратору, как показано на рис. 76, а от крышки сапуна к карбюратору.

Необходимо также промыть и продуть сжатым воздухом патрубок карбюратора для отсоса картерных газов в задрессельное пространство, по которому проходят отсасываемые газы.

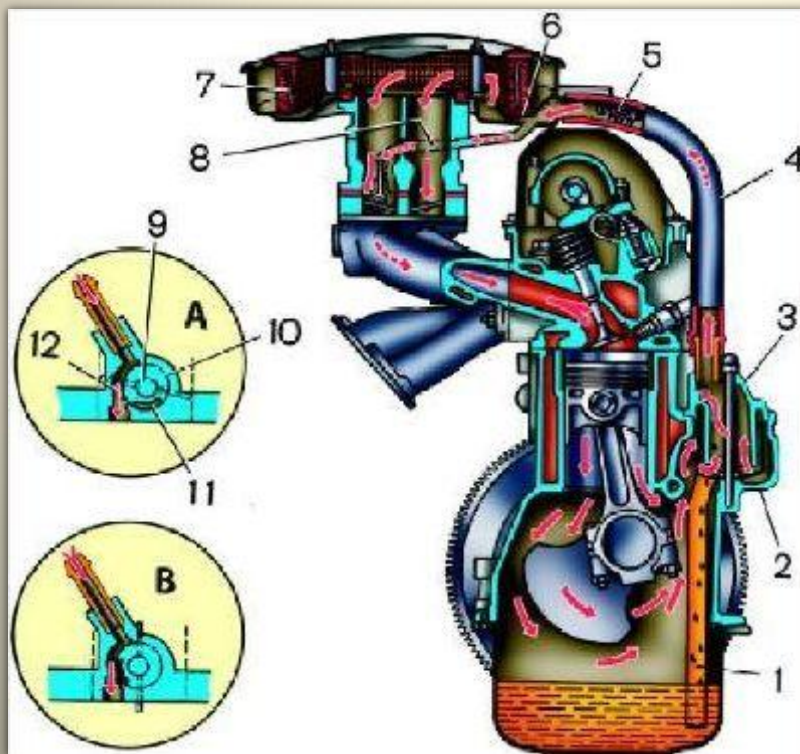


Рис. 76. Схема вентиляции картера двигателя: А и В — работа золотникового устройства карбюратора при малой частоте вращения коленчатого вала (А) и при высокой (В); 1 — сливная трубка маслоотделителя; 2 — маслоотделитель; 3 — крышка сапуна; 4 — вытяжной шланг; 5 — пламегаситель; 6 — вытяжной коллектор; 7 — фильтрующий элемент воздушного фильтра; 8 — шланг отвода газов в задрессельное пространство карбюратора; 9 — ось дроссельной заслонки первичной камеры; 10 — золотник; 11 — канавка золотника; 12 — калиброванное отверстие





Система питания включает приборы подачи топлива, воздуха и выпуска отработавших газов.

Топливный бак 8 ([см. рис. 81](#)) сварной, штампованный из оцинкованного стального листа, окрашен черной эмалью. Бак установлен в багажнике с правой стороны на резиновой прокладке и крепится к кузову двумя хомутами 10, стягиваемые болтом.

Топливный насос 1 диафрагменного типа, установлен на левой стороне блока цилиндров и приводится в действие толкателем от эксцентрика вала привода масляного насоса и распределителя зажигания. Для заполнения системы топливом имеется рычаг ручной подкачки топлива.

Воздушный фильтр сухого типа состоит из корпуса 5 ([см. рис. 77](#)), крышки 2 и фильтрующего элемента. Воздушный фильтр имеет два входных патрубка: воздухозаборный патрубок 4 для летнего периода эксплуатации и патрубок для забора воздуха, подогретого от выпускного коллектора в зимний период. Для переключения забора воздуха крышку 2 фильтра ставят соответствующей меткой на крышке против стрелки 3.

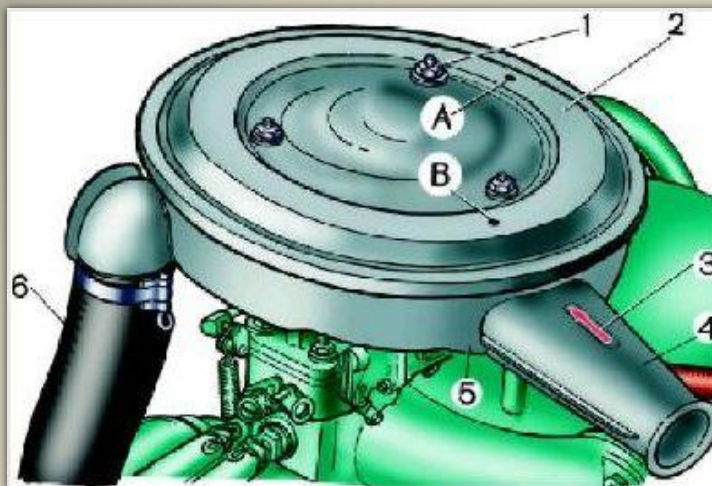


Рис. 77. Воздушный фильтр: 1 — гайка; 2 — крышка фильтра; 3 — установочная стрелка; 4 — воздухозаборный патрубок для летнего периода; 5 — корпус фильтра; 6 — подводящий шланг теплого воздуха для зимнего периода; А — голубая метка “Лето”; В — красная метка “Зима”

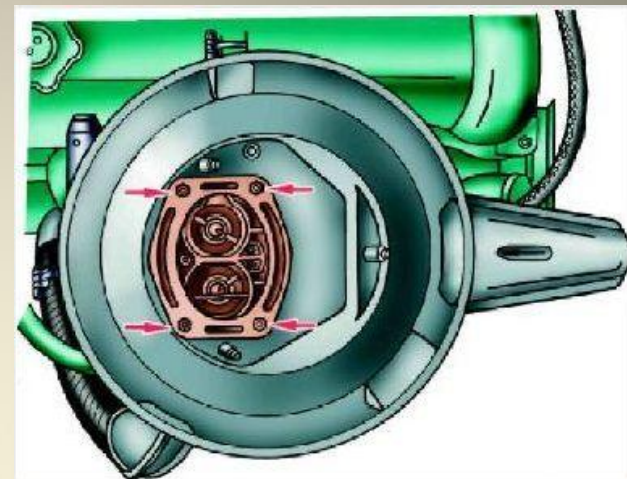


Рис. 78. Снятие воздушного фильтра. Стрелками указаны гайки крепления корпуса фильтра к карбюратору

Снятие и установка. Для снятия воздушного фильтра отверните гайки 1 (рис. 77), снимите крышку 2 и выньте фильтрующий элемент. Отверните гайки крепления (рис. 78) к карбюратору и снимите корпус фильтра с прокладкой. Затем отсоедините от него шланги.

При установке воздушного фильтра необходимо правильно располагать его крышку. Летом (температура выше 15 °С) ставьте крышку голубой меткой А (см. рис. 77) напротив черной стрелки 3. Зимой (температура ниже 15 °С) поверните крышку так, чтобы против стрелки находилась красная метка В.



Проверка насоса. Недостаточное наполнение карбюратора бензином может зависеть от неисправности топливного насоса, а также от засорения или повреждения топливопроводов.

Чтобы найти причину неисправности, отсоедините шланг от нагнетательного патрубка 1 (рис. 79) и с помощью рычага 8 ручной подкачки топлива проверьте подается ли топливо. Если топлива нет, то отсоедините шланг от всасывающего патрубка 4 и проверьте создается ли разрежение на входе этого патрубка. Если разрежение имеется, то поврежден топливопровод, а если нет — то неисправен топливный насос.

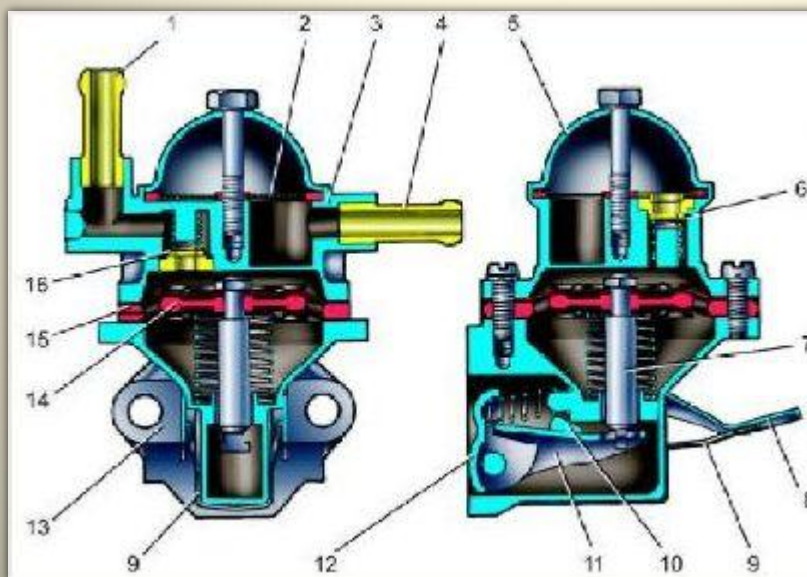


Рис. 79. Топливный насос: 1 — нагнетательный патрубок; 2 — фильтр; 3 — корпус; 4 — всасывающий патрубок; 5 — крышка; 6 — всасывающий клапан; 7 — толкатель; 8 — рычаг ручной подкачки топлива; 9 — пружина; 10 — эксцентрик; 11 — балансир; 12 — рычаг механической подкачки топлива; 13 — нижняя крышка; 14 — внутренняя дистанционная прокладка; 15 — наружная дистанционная прокладка; 16 — нагнетательный клапан

Дополнительно топливный насос можно проверить на стенде. Вращая валik привода с частотой 2000 ± 40 мин⁻¹, проверьте подачу насоса (должна быть не менее 54 л/ч при 20 ± 5 °С) и давление нагнетания (должно быть 2,2 — 3,0 м вод. ст. при нулевой подаче насоса). При подозрении на неисправность разберите насос и проверьте его детали.

Разборка, очистка и проверка деталей. Для разборки насоса отверните болт крепления крышки 5, снимите крышку и фильтр 2. Затем отверните винты крепления корпуса к нижней крышке, разъедините их, выньте узел диафрагм и пружину. Промойте все детали бензином и продуйте сжатым воздухом.





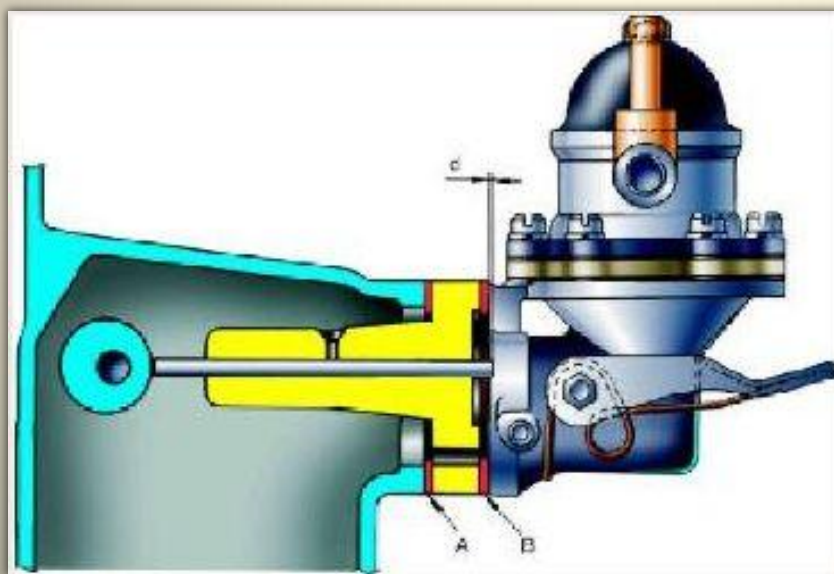
Проверьте целостность пружин насоса. Проверьте нет ли заедания клапанов. Проверьте состояние диафрагм. На них не должно быть трещин и затвердеваний.

После проверки все изношенные или поврежденные детали замените новыми. Прокладки насоса всегда заменяйте новыми и перед установкой смазывайте тонким слоем смазки.

Установка насоса на двигатель. Для правильной установки топливного насоса на двигатель используйте две из трех нижеуказанных прокладок: А толщиной 0,27 — 0,33 мм; В толщиной 0,7 — 0,8 мм и С толщиной 1,1 — 1,3 мм.

Схема установки насоса показана на рис. 80. Установку выполняйте в следующем порядке.

Установите теплоизоляционную проставку на блок цилиндров, поставив между ними прокладку А, а на плоскость, соприкасающуюся с насосом, поместите прокладку В. Приспособлением 67.7834.9506 замерьте расстояние “d” (минимальная величина, на которую выступает толкатель, установленная медленным проворачиванием коленчатого вала).



Если размер “d” находится в пределах 0,8 — 1,3 мм, то закрепите насос на двигателе. Если “d” меньше 0,8 мм, прокладку В замените прокладкой А. Если “d” больше 1,3 мм, прокладку В замените прокладкой С. Еще раз проверьте размер “d” и закрепите насос на двигателе.

Между блоком цилиндров и теплоизоляционной проставкой всегда должна стоять прокладка А.

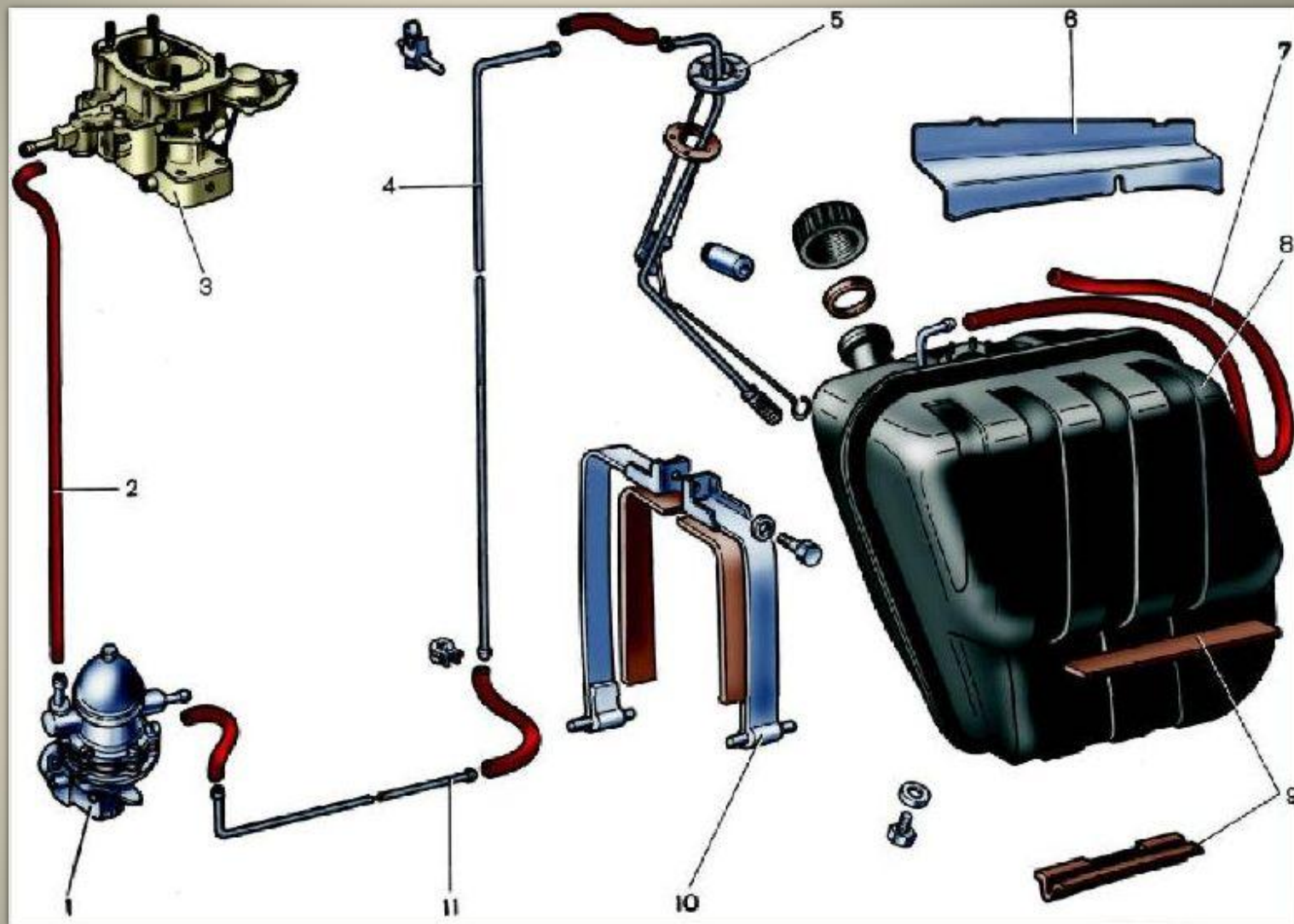
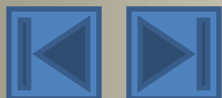


Рис. 81. Топливный бак и топливопроводы: 1 — топливный насос; 2 — шланг от топливного насоса к карбюратору; 3 — карбюратор; 4 — задняя трубка; 5 — датчик указателя уровня топлива; 6 — щиток; 7 — трубка вентиляции топливного бака; 8 — топливный бак; 9 — прокладки; 10 — хомут крепления топливного бака; 11 — передняя трубка



Снятие и установка. Для снятия топливного бака 8 ([рис. 81](#)) выполните следующие операции:

- отверните пробку наливной трубы и удалите максимально возможное количество бензина;
- снимите правую боковину багажника и щиток 6;
- отсоедините провода от датчика указателя уровня топлива;
- отсоедините шланги подачи и вентиляции топливного бака;
- отверните болт хомута 10 и снимите топливный бак.

Установку топливного бака проводите в обратном порядке.

Очистка и контроль. Снимите датчик указателя уровня топлива. Для удаления загрязнений и отложений промойте бак бензином. Затем струей горячей воды промойте и пропарьте бак от остатков бензина.

Тщательно осмотрите топливный бак по линии стыка, убедитесь в отсутствии течи, при необходимости запаяйте место течи мягким припоем.

ПРЕДУПРЕЖДЕНИЕ

Паять можно только хорошо промытый и пропаренный топливный бак, не содержащий паров бензина, которые при пайке могут воспламениться.

До 1980 г. на автомобилях ВАЗ-2106 применялись карбюраторы сначала типа 2103-1107010-01, а затем 2106-1107010. Но эти карбюраторы здесь не описываются, т.к. их сейчас практически нет в эксплуатации.

С 1980 г. и по настоящее время устанавливаются карбюраторы 2107-1107010-20 (типа “Озон”), имеющие отбор разрежения для вакуумных регуляторов опережения зажигания.

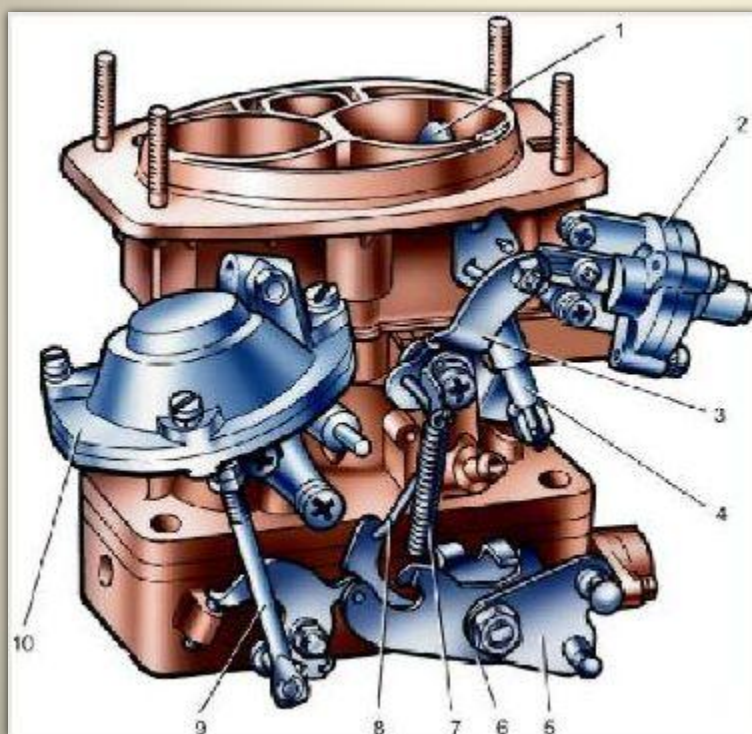
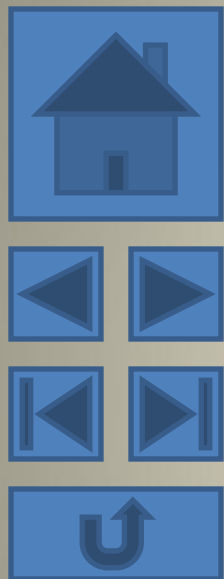


Рис. 82. Карбюратор 2107-1107010-20: 1 — воздушная заслонка; 2 — пусковое устройство; 3 — рычаг управления воздушной заслонкой; 4 — телескопическая тяга; 5 — рычаг привода дроссельных заслонок; 6 — рычаг, ограничивающий открытие дроссельной заслонки вторичной камеры; 7 — возвратная пружина; 8 — тяга; 9 — шток пневмопривода; 10 — пневмопривод

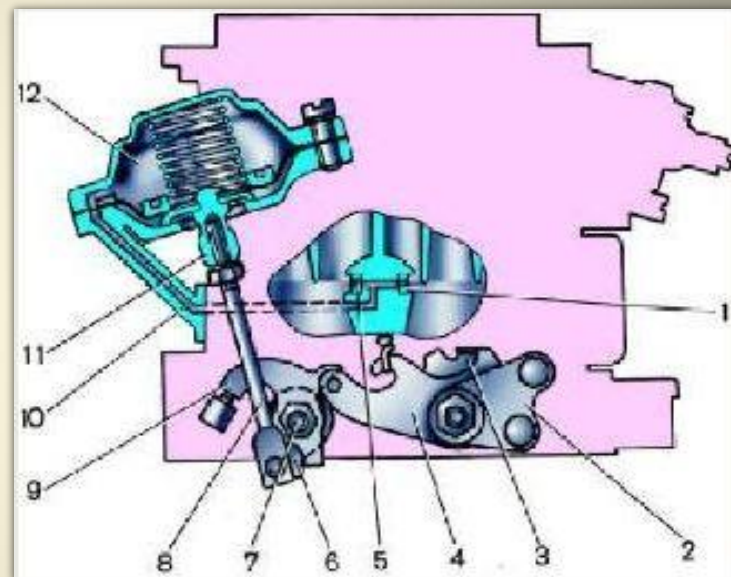


Рис. 83. Схема привода дроссельной заслонки вторичной камеры: 1 — жиклер пневмопривода, расположенный в диффузоре первичной камеры; 2 — рычаг привода дроссельных заслонок; 3 — рычаг, жестко связанный с осью дроссельной заслонки первичной камеры; 4 — рычаг, ограничивающий открытие дроссельной заслонки вторичной камеры; 5 — жиклер пневмопривода, расположенный в диффузоре вторичной камеры; 6 — рычаг, связанный с рычагом 9 через пружину; 7 — ось дроссельной заслонки вторичной камеры; 8 — шток пневмопривода; 9 — рычаг управления дроссельной заслонкой вторичной камеры; 10 — канал подачи разрежения в пневмопривод; 11 — втулка штока; 12 — рабочая полость пневмопривода дроссельной заслонки вторичной камеры

В начале 80-х годов изготавливались и поставлялись в запасные части еще карбюраторы 2107-1107010-10, которые отличались от карбюраторов 2107-1107010-20 только отсутствием патрубка для отбора разрежения к вакуумному регулятору опережения зажигания. Эти карбюраторы предназначались для установки на двигатели выпуска 70-х годов, у которых были установлены распределители зажигания без вакуумного регулятора опережения зажигания.

Карбюратор 2107-1107010-20 (рис. 82) — эмульсионного типа, двухкамерный, с падающим потоком. Открытие дроссельной заслонки первичной камеры осуществляется от педали акселератора. Заслонка вторичной камеры открывается автоматически от пневматического привода (рис. 83).

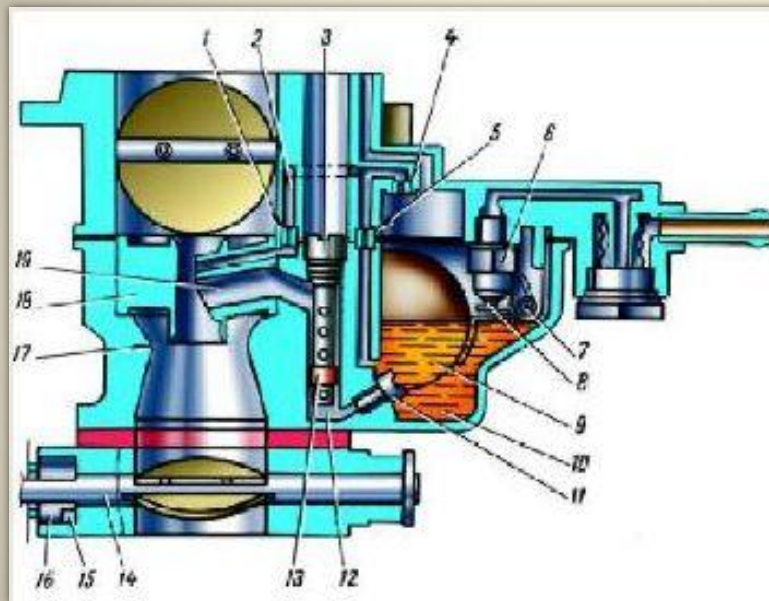


Рис. 84. Схема главной дозирующей системы (распылитель эконостата находится во вторичной камере. На схеме он условно показан в первичной камере): 1 — эмульсионный жиклер эконостата; 2 — эмульсионный канал эконостата; 3 — воздушный жиклер главной дозирующей системы; 4 — воздушный жиклер эконостата; 5 — топливный жиклер эконостата; 6 — игольчатый клапан; 7 — ось поплавка; 8 — шарик запорной иглы; 9 — поплавок; 10 — поплавковая камера; 11 — главный топливный жиклер; 12 — эмульсионный колодец; 13 — эмульсионная трубка; 14 — ось дроссельной заслонки первичной камеры; 15 — канавка золотника; 16 — золотник; 17 — большой диффузор; 18 — малый диффузор; 19 — распылитель

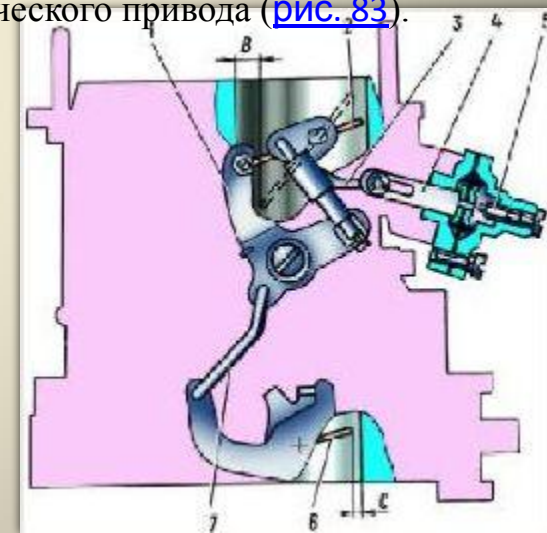


Рис. 85. Пусковое устройство карбюратора: 1 — рычаг привода воздушной заслонки; 2 — воздушная заслонка; 3 — тяга пускового устройства; 4 — шток пускового устройства; 5 — регулировочный винт; 6 — дроссельная заслонка первичной камеры; 7 — тяга привода дроссельной заслонки; В, С — пусковые зазоры заслонок



Карбюратор имеет сбалансированную поплавковую камеру, две главные дозирующие системы (рис. 84), диафрагменное пусковое устройство (рис. 85), обоганительную систему (эконостат) с пневматическим приводом, диафрагменный ускорительный насос (рис. 86), систему холостого хода (рис. 87), переходную систему вторичной камеры и систему отсоса картерных газов за дроссельную заслонку.

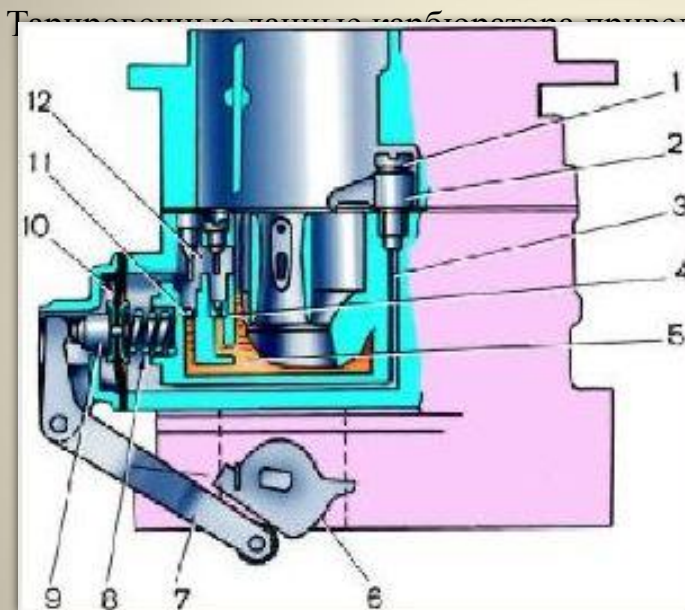


Рис. 86. Схема ускорительного насоса карбюратора: 1 — шариковый клапан-винт; 2 — распылитель; 3 — топливный канал; 4 — перепускной жиклер; 5 — поплавковая камера; 6 — сектор привода насоса; 7 — рычаг привода; 8 — возвратная пружина; 9 — чашка диафрагмы; 10 — диафрагма насоса; 11 — впускной шариковый клапан; 12 — камера паров насоса

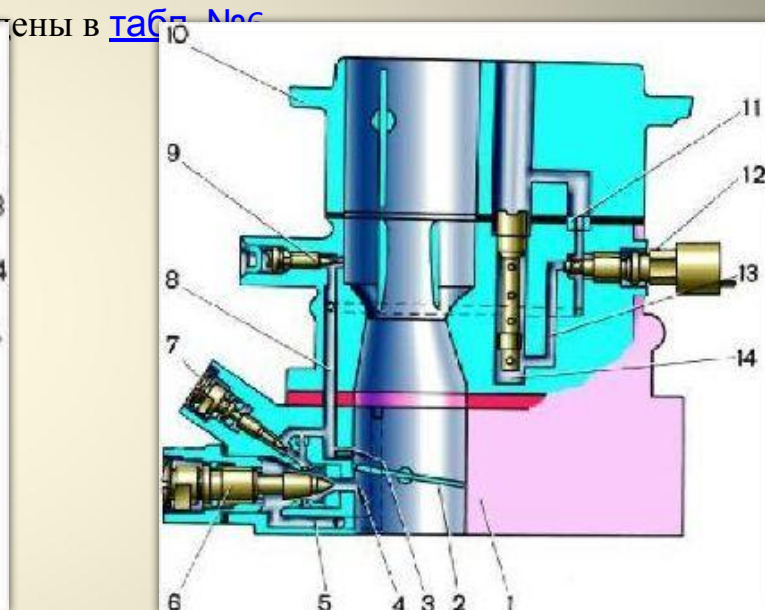


Рис. 87. Схема системы холостого хода карбюратора: 1 — корпус дроссельных заслонок; 2 — дроссельная заслонка первичной камеры; 3 — отверстия переходных режимов; 4 — отверстие, регулируемое винтом; 5 — канал подвода воздуха; 6 — регулировочный винт количества смеси; 7 — регулировочный винт состава (качества) смеси; 8 — эмульсионный канал системы холостого хода; 9 — регулировочный винт добавочного воздуха*; 10 — крышка корпуса карбюратора; 11 — воздушный жиклер системы холостого хода; 12 — топливный жиклер холостого хода с запорным клапаном; 13 — топливный канал системы холостого хода; 14 — эмульсионный колодец.



Таблица №6



 Выход

ТАРИРОВОЧНЫЕ ДАННЫЕ КАРБЮРАТОРА 2107-1107010-20 И 2107-1107010-10

Параметры	Первая камера	Вторая камера
Диаметр диффузора, мм	22	25
Диаметр смесительной камеры, мм	28	36
Номер тарировки распылителя смеси	3,5	4,5
Диаметр главного топливного жиклера, мм	1,12	1,5
Диаметр главного воздушного жиклера, мм	1,5	1,5
Номер тарировки эмульсионной трубки	F15	F15
Диаметр топливного жиклера холостого хода и переходной системы, мм	0,5	0,6
Диаметр воздушного жиклера холостого хода и переходной системы, мм	1,7	0,7
Диаметр распылителя ускорительного насоса, мм	0,4	
Диаметр перепускного жиклера ускорительного насоса, мм	0,4	
Производительность ускорительного насоса за 10 полных ходов, см ³	7±25%	
Диаметр топливного жиклера экономотата, мм		1,5
Диаметр воздушного жиклера экономотата, мм		1,2
Диаметр эмульсионного жиклера экономотата, мм		1,5
Диаметр жиклера пневмопривода дроссельной заслонки вторичной камеры, мм		
Пусковые зазоры у заслонок, мм:	1,5	1,2
воздушной (зазор В)	5,5±0,25	
дроссельной (зазор С)	0,9-1,0	—
Расстояние поплавка от крышки карбюратора с прокладкой, мм	6,5±0,25	

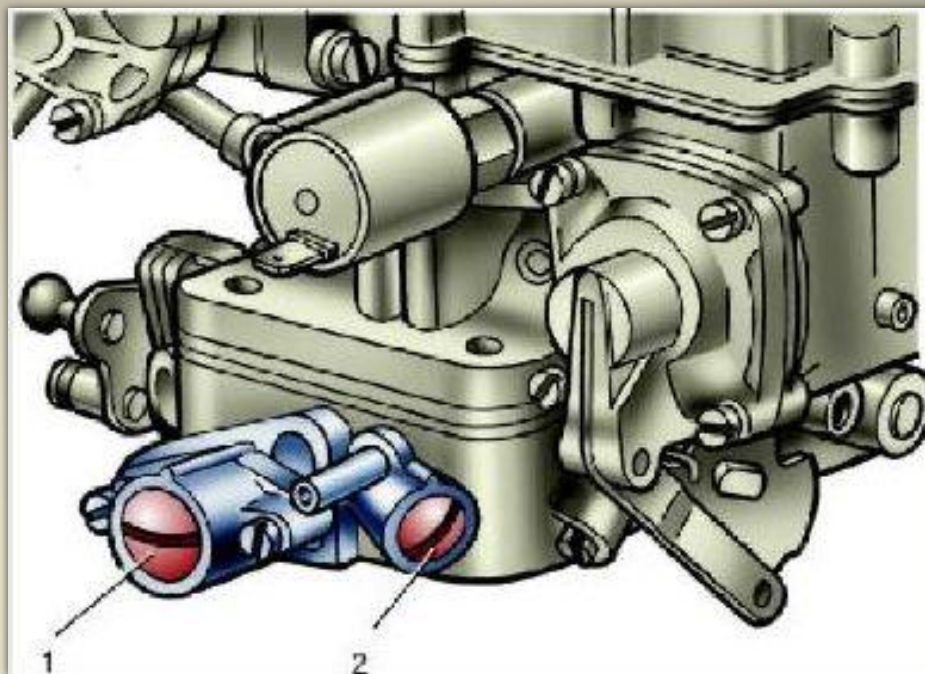


Рис. 88. Винты регулировки системы холостого хода: 1 — винт количества смеси; 2 — винт состава (качества) смеси

Элементы регулировки холостого хода (рис. 88) включают винт 2, определяющий состав смеси, и винт 1, управляющий количеством смеси.

Чтобы владелец не нарушал заводской регулировки, на винты 1 и 2 напрессованы пластмассовые ограничительные втулки, позволяющие поворачивать винты только на пол-оборота. Если со втулками не удастся отрегулировать содержание СО в отработавших газах, то вывертывая винты, сломайте головки втулок, выверните винты, снимите с них втулки и снова заверните винты в карбюратор.

 Выход

Примечание. На заводе устанавливают втулки синего цвета, а на станциях технического обслуживания — красные.

Регулировку холостого хода проводится на прогретом двигателе (температура охлаждающей жидкости 90 — 95 °С, масла 75 — 90 °С) с отрегулированными зазорами в механизме газораспределения, с правильно установленным моментом зажигания и при полностью открытой воздушной заслонке.

Регулировку выполняйте в следующем порядке:

- винтом 1 установите по тахометру стенда частоту вращения коленчатого вала двигателя в пределах 820-900 мин-1;
- винтом 2 добейтесь содержания окиси углерода (СО) в отработавших газах в пределах 0,5 — 1,2 % при данном положении винта 1 (содержание СО приводится к 20 °С и 101,3 кПа (760 мм рт. ст.);
- винтом 1 восстановите частоту вращения коленчатого вала до 820 — 900 мин-1;
- при необходимости регулировочным винтом 2 восстановите концентрацию СО до 0,5 — 1,2%.

По окончании регулировки резко нажмите на педаль привода дроссельных заслонок и отпустите ее, двигатель должен без перебоев увеличить частоту вращения коленчатого вала, а при уменьшение ее — не заглохнуть. В случае остановки двигателя, винтом 1 увеличьте частоту вращения коленчатого вала в пределах 820 — 900 мин-1.



Напрессуйте на винты ограничительные втулки, ориентируя шлицы втулок относительно установочных выступов, как показано на рис. 89.

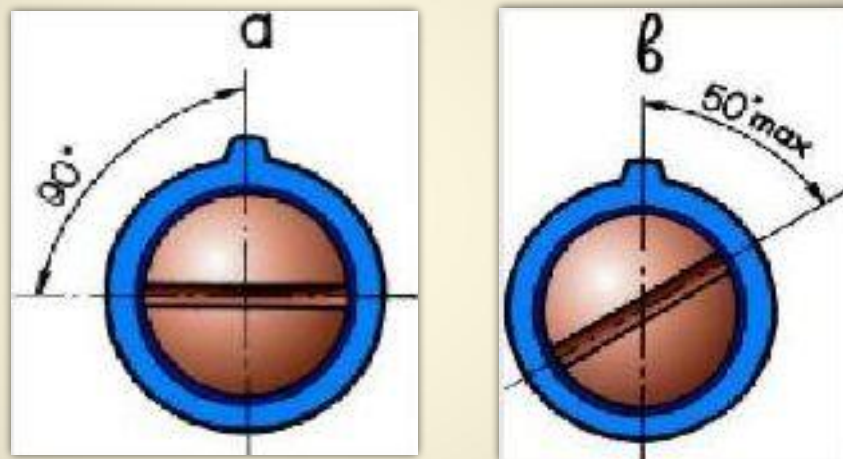


Рис. 89. Установка ограничительных втулок на винты регулировки холостого хода:
а — на винт количества смеси; в — на винт качества смеси



Установка уровня топлива в поплавковой камере

Необходимый для нормальной работы карбюратора уровень топлива обеспечивает правильная установка исправных элементов запорного устройства (рис. 90).

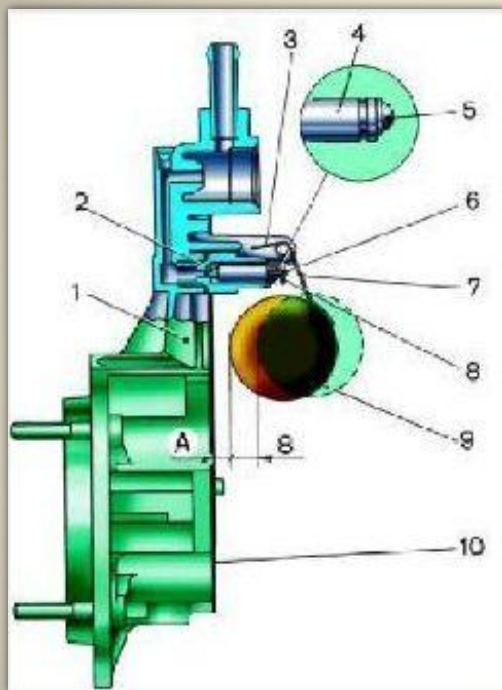


Рис. 90. Установка уровня топлива в поплавковой камере: 1 — крышка карбюратора; 2 — седло игольчатого клапана; 3 — упор; 4 — игольчатый клапан; 5 — шарик запорной иглы; 6 — оттяжная вилка иглы клапана; 7 — кронштейн поплавка; 8 — язычок; 9 — поплавок; 10 — прокладка

Расстояние между поплавком и прокладкой 10, прилегающей к крышке карбюратора (размер А), должно составлять $6,5 \pm 0,25$ мм. Регулируется этот размер подгибанием язычка 8. При этом опорная поверхность язычка должна быть перпендикулярна оси игольчатого клапана и не должна иметь зазубрин и вмятин.

Контроль производите калибром 67.8151.9505. Крышку карбюратора держите вертикально так, чтобы язычок 8 поплавка слегка касался шарика 5 игольчатого клапана 4, не утапливая его.

Величину $8 \pm 0,25$ мм максимального хода поплавка регулируйте подгибанием упора 3. Оттяжная вилка 6 игольчатого клапана не должна препятствовать свободному перемещению поплавка.

При установке крышки карбюратора проверьте, не задевает ли поплавков за стенки поплавковой камеры.

Примечание. Проверять установку поплавка следует I всегда при замене поплавка или игольчатого клапана; в последнем случае необходимо заменять также I уплотнительную прокладку клапана.



Регулировка привода карбюратора

При полностью нажатой педали 9 (рис. 91), дроссельная заслонка первичной камеры должна быть полностью открыта и рычаг дроссельной заслонки не должен иметь дополнительного хода. При отпущенной педали дроссельная заслонка должна быть полностью закрыта. Если этого нет, согласовать положение педали и дроссельной заслонки можно изменением длины тяги 2, завертывая или свертывая ее наконечник.

Одновременно проверьте и при необходимости отрегулируйте длину тяги 1. Межцентровое расстояние ее наконечников должно быть 80 мм.

В приводе воздушной заслонки конец троса 4 и его оболочку необходимо закреплять так, чтобы при полностью вытянутой рукоятке 6 воздушная заслонка была полностью закрыта, а при утопленной рукоятке — полностью открыта.

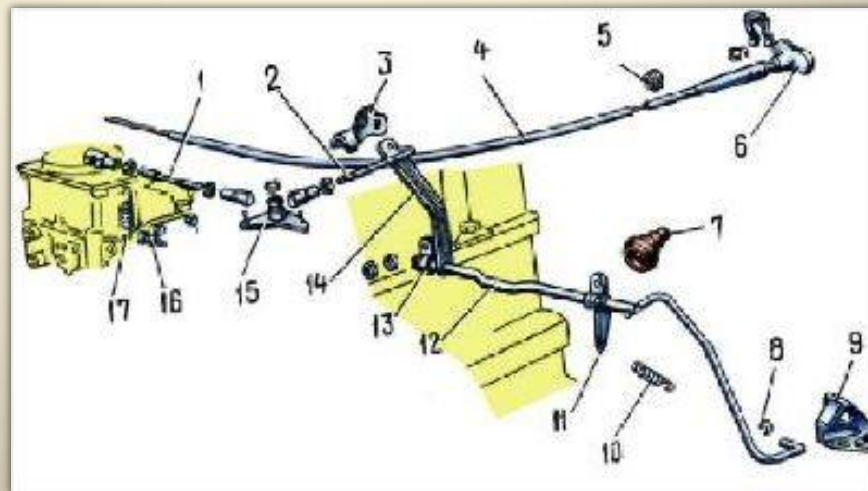


Рис. 91. Привод управления карбюратором: 1 — поперечная тяга; 2 — продольная тяга; 3 — скоба крепления тяги; 4 — трос привода воздушной заслонки; 5 и 7 — уплотнители; 6 — рукоятка троса; 8 — стопорная шайба; 9 — педаль управления дроссельными заслонками; 10 и 17 — возвратные пружины; 11 — рычаг; 12 — валик; 13 — кронштейн крепления валика; 14 — рычаг; 15 — промежуточный рычаг; 16 — винт крепления возвратной пружины



Снятие и установка карбюратора на автомобиле

Снимите воздушный фильтр.

Отсоедините от рычага привода дроссельной заслонки тягу 1 ([см. рис. 91](#)) и возвратную пружину 17. Отсоедините от карбюратора трос 4 привода воздушной заслонки.

Отсоедините от карбюратора шланги и провод от электромагнитного запорного клапана. Конец шланги подвода топлива закройте пробкой, чтобы не допустить утечки топлива.

Отверните гайки крепления и снимите карбюратор. Закройте заглушкой входное отверстие впускной трубы.

Установку карбюратора выполняйте в обратном порядке. Перед установкой проверьте состояние прокладки карбюратора и плоскостей соединения впускной трубы с карбюратором.

После установки отрегулируйте привод управления карбюратором, а также холостой ход двигателя. Привод управления карбюратором должен работать без заеданий.

Разборка карбюратора

Снимите возвратную пружину 7 ([см. рис. 82](#)) рычага, ограничивающего открытие дроссельной заслонки вторичной камеры. Расшплинтуйте и отсоедините от рычага дроссельной заслонки тягу 8.

Отсоедините шток 9 пневмопривода от рычага привода дроссельной заслонки вторичной камеры.



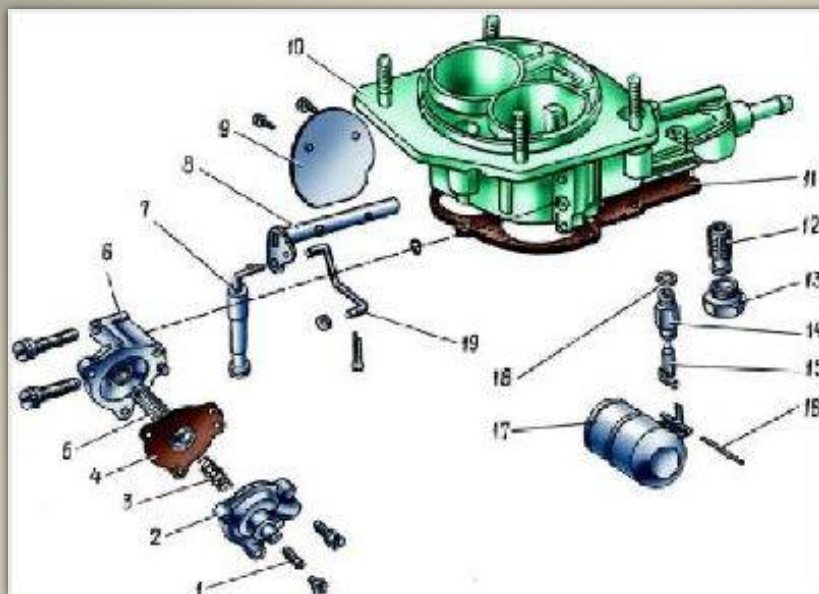


Рис. 92. Детали крышки карбюратора: 1 — регулировочный винт; 2 — крышка пускового устройства; 3 — пружина; 4 — диафрагма; 5 — шток диафрагмы; 6 — корпус пускового устройства; 7 — телескопическая тяга; 8 — ось воздушной заслонки; 9 — воздушная заслонка; 10 — крышка карбюратора; 11 — прокладка; 12 — фильтр; 13 — пробка фильтра; 14 — седло игольчатого клапана; 15 — игольчатый клапан; 16 — ось поплавка; 17 — поплавок; 18 — прокладка; 19 — тяга пускового устройства

Сжав пружину телескопической тяги 4, отсоедините ее от трехплечего рычага 3.

Выверните винты и отсоедините от корпуса карбюратора крышку с прокладкой стараясь не повредить прокладку и поплавок.

Вывернув винты крепления, отсоедините от корпуса карбюратора корпус дроссельных заслонок, стараясь не повредить запрессованные в корпус переходные втулки топливо-воздушных каналов карбюратора и гнезд втулок. Осторожно отсоедините теплоизоляционную прокладку.

Разберите крышку карбюратора (рис. 92):

— оправкой осторожно вытолкните ось 16 поплавка 17 из стоек (выталкивать в сторону стойки с разрезом) и выньте ось плоскогубцами с гладкими губками. Стараясь не повредить язычки поплавка, снимите его с игольчатым клапаном 15;

- снимите прокладку 11 крышки, выверните седло 14 игольчатого клапана, отверните пробку 13 и выньте топливный фильтр 12;
- отсоедините от рычага оси 8 воздушной заслонки телескопическую тягу 7 и тягу 19 привода пускового устройства;
- отверните два винта крепления корпуса 6 пускового устройства и снимите его;
- отверните три винта крепления крышки 2 пускового устройства и снимите крышку с регулировочным винтом 1, пружину 3 и диафрагму 4;
- при необходимости выверните винты крепления воздушной заслонки, выньте заслонку 9 и ось 8.

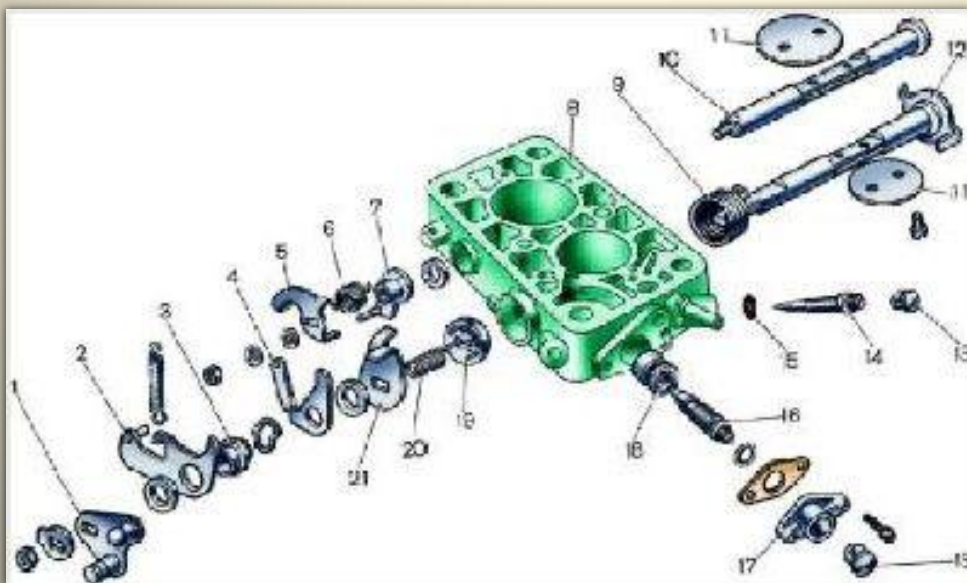


Рис. 93. Детали корпуса дроссельных заслонок карбюратора: 1 — рычаг привода дроссельных заслонок; 2 — рычаг, ограничивающий открытие дроссельной заслонки вторичной камеры; 3 — пружина; 4 — рычаг связи с воздушной заслонкой; 5 — рычаг, закрепленный на оси дроссельной заслонки вторичной камеры; 6 — корпус дроссельных заслонок; 7 — рычаг, связанный с пневмоприводом; 8 — корпус дроссельных заслонок; 9 — возвратная пружина первичной дроссельной заслонки; 10 — ось вторичной дроссельной заслонки; 11 — дроссельные заслонки; 12 — ось первичной дроссельной заслонки; 13 — ограничительные втулки; 14 — винт регулировки состава смеси холостого хода; 15 — уплотнительное кольцо; 16 — винт регулировки количества смеси; 17 — втулка винта количества смеси; 18 — смесительная втулка; 19 — золотник; 20 — пружина золотника; 21 — рычаг оси дроссельной заслонки первичной камеры





Разберите корпус дроссельных заслонок ([рис. 93](#)):

— выверните регулировочный винт 14 холостого хода;

— отверните винты крепления втулки 17 винта количества смеси системы холостого хода и снимите ее вместе с винтом 16;

— отогните усик стопорной шайбы и отверните гайку крепления рычагов на оси 12 заслонки первичной камеры;

— снимите с оси 12 заслонки первичной камеры стопорную шайбу, рычаги 1, 2, 4, и 21 с шайбами и втулкой 3, а затем поджимную пружину 20 золотника и золотник 19;

— отверните гайку крепления рычага 5 на оси дроссельной заслонки вторичной камеры и снимите рычаги 5 и 7 с шайбами и пружиной.

Разберите корпус карбюратора ([рис. 94](#)):

— выверните винт крепления рычага 24 привода воздушной заслонки, снимите кронштейн 26, рычаг 24 и пружину 23, отсоедините от рычага тягу 25;

— выверните винты крепления крышки 21 ускорительного насоса, снимите крышку с рычагом и диафрагму 20 с возвратной пружиной 19;

— выверните главные воздушные жиклеры 10 и 12, переверните корпус и, слегка постукивая по нему, вытряхните из колодцев эмульсионные трубки 11 и 13;



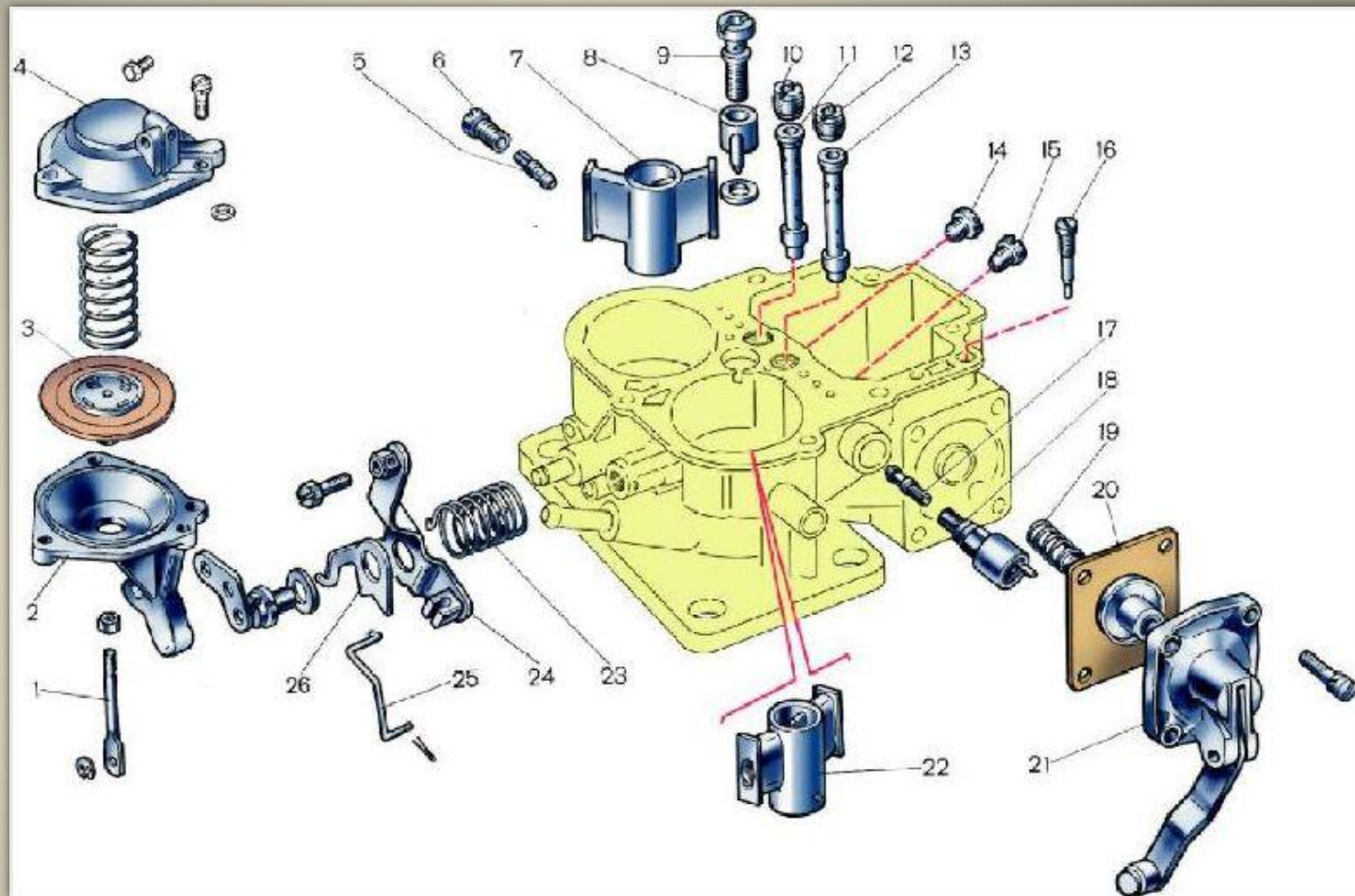


Рис. 94. Детали корпуса карбюратора: 1 — шток пневмопривода вторичной дроссельной заслонки; 2 — корпус пневмопривода; 3 — диафрагма; 4 — крышка пневмопривода; 5 — топливный жиклер переходной системы вторичной камеры; 6 — корпус топливного жиклера переходной системы; 7 — малый диффузор; 8 — распылитель ускорительного насоса; 9 — клапан-винт ускорительного насоса; 10 — главный воздушный жиклер вторичной камеры; 11 — эмульсионная трубка вторичной камеры; 12 — главный воздушный жиклер первичной камеры; 13 — эмульсионная трубка первичной камеры; 14 — главный топливный жиклер вторичной камеры; 15 — главный топливный жиклер первичной камеры; 16 — регулировочный винт ускорительного насоса; 17 — топливный жиклер холостого хода; 18 — запорный клапан жиклера холостого хода; 19 — возвратная пружина ускорительного насоса; 20 — диафрагма ускорительного насоса; 21 — крышка ускорительного насоса; 22 — малый диффузор первичной камеры; 23 — возвратная пружина рычага привода воздушной заслонки; 24 — рычаг привода воздушной заслонки; 25 — тяга связи с дроссельной заслонкой; 26 — кронштейн возвратной пружины дроссельных заслонок





— отверните корпус 6 жиклера переходной системы, запорный клапан 18 системы холостого хода и выньте их вместе с жиклерами 5 и 17;

— отверните клапан-винт 9 и снимите распылитель 8 ускорительного насоса с прокладками, выверните регулировочный винт 16;

— выньте малые диффузоры 7 и 22;

— выверните главные топливные жиклеры 14 и 15;

— отверните винт и снимите пневмопривод дроссельной заслонки вторичной камеры.

Для разборки пневмопривода отверните три винта крепления крышки 4 и снимите ее, а затем пружину и диафрагму 3 со штоком.

Очистка и проверка технического состояния деталей карбюратора

Топливный фильтр. Промойте фильтр в бензине и продуйте сжатым воздухом. Проверьте состояние фильтра и уплотняющего конического пояса пробки фильтра. Если фильтр или пробка повреждены, замените их новыми.

Поплавковый механизм. Промойте детали в ацетоне или бензине, проверьте состояние. Поплавок не должен иметь повреждений и любых искажений формы. Масса поплавка должна составлять 11 — 13 г.



На уплотняющих поверхностях игольчатого клапана и его седла не допускаются повреждения, нарушающие герметичность клапана. Клапан должен свободно перемещаться в своем гнезде, а его шарик свободно перемещаться и не заедать. Неисправные детали замените новыми.

Крышка карбюратора. Очистите от грязи и масла крышку и все отверстия и каналы. Промойте крышку в ацетоне или бензине и продуйте сжатым воздухом. Осмотрите уплотняющие поверхности крышки. Если обнаружены повреждения, замените крышку новой.

Пусковое устройство. Все детали пускового устройства очистите, промойте бензином и продуйте сжатым воздухом. Осмотрите детали, поврежденные замените новыми.

Жиклеры и эмульсионные трубки. Очистите жиклеры и эмульсионные трубки от грязи и смолистых соединений. Промойте их ацетоном или бензином и продуйте сжатым воздухом.

ПРЕДУПРЕЖДЕНИЕ

Не допускается прочищать жиклеры металлическим инструментом или проволокой, а также протирать жиклеры и другие детали карбюратора ватой, тканью или ветошью, так как ворсинки могут засорить топливо-эмульсионный тракт.

При сильном засорении можно очистить жиклеры иглой из мягкого дерева, смоченной ацетоном.

Запорный клапан карбюратора, поставленный в вертикальное положение (иглой вниз), должен срабатывать при контрольной напряжении не более 9 В (при температуре 100±2 °С).

При перебоях в работе клапана необходимо проверить, нет ли заеданий иглы клапана, а также проверить сопротивление катушки, которое должно быть 150 — 160 Ом при 20 °С. Если оно отличается от номинального, замените запорный клапан.



Выход



Корпус карбюратора. Очистите корпус от грязи и масла. Промойте корпус и его каналы ацетоном или бензином и продуйте сжатым воздухом. При необходимости каналы и эмульсионные колодцы очистите специальными развертками. Осмотрите уплотняемые поверхности корпуса, при их повреждении или деформациях — замените корпус новым.

Ускорительный насос. Очистите детали насоса, промойте их в бензине и продуйте сжатым воздухом. Проверьте легкость перемещения шарика в клапане-винте 9 ([см. рис. 94](#)) и состояние уплотняемых поверхностей и прокладок.

Проверьте легкость движения подвижных элементов насоса (рычага, ролика, деталей диафрагмы). Заедания не допускаются. Диафрагма должна быть целой, без повреждений. Поврежденные детали замените новыми.

Пневмопривод дроссельной заслонки вторичной камеры. Очистите детали, промойте и продуйте сжатым воздухом. Проверьте состояние диафрагмы, она не должна иметь повреждений.

Корпус дроссельных заслонок и его детали. Очистите детали и промойте их бензином или ацетоном. Осмотрите детали, поврежденные замените.

Сборка карбюратора

Карбюратор собирается в последовательности, обратной разборке. При этом обращайте внимание на следующее:

— поплавков должен свободно поворачиваться на своей оси, не задевая стенок камеры;

— игольчатый клапан должен свободно скользить в своем гнезде, без перекосов и заеданий, а поводок клапана не должен препятствовать движению язычка поплавка.



Чтобы при сборке не перепутать местами жиклеры первичной и вторичной камер, обращайтесь внимание на маркировку жиклеров и при установке их руководствуйтесь таблицей тарировочных данных ([см. табл. 6](#)).

Главные воздушные жиклеры 3 ([рис. 84](#)) имеют маркировки на верхней плоскости головки жиклера (например -150”), которая обозначает диаметр отверстия жиклера (1,5 мм).

У главных топливных жиклеров 11 цифры наносятся также на верхней плоскости (112) и тоже обозначают диаметр отверстия жиклера (1,12 мм).

Эмульсионные трубки 13 первичной и вторичной камер у карбюратора данного автомобиля одинаковые. Однако на других моделях автомобилей они могут быть иными. Поэтому на цилиндрической поверхности, в нижней части трубок наносятся цифры (например “F15”), которые обозначают номер тарировки трубки.

На малых диффузорах 18 также имеются цифры (например “4,5”), обозначающие номер тарировки отверстия распылителя.

У топливных жиклеров холостого хода и переходной системы цифры выбиваются на цилиндрическом пояске (например “50” или “60”) и указывают диаметр отверстия (0,5 или 0,6 мм).

Установка пневмопривода дроссельной заслонки вторичной камеры. Шток 8 ([см. рис. 83](#)) подсоединять к рычагу 6 на оси дроссельной заслонки вторичной камеры необходимо в следующем порядке:

— поверните дроссельную заслонку вторичной камеры в вертикальное положение;

— нажмите до упора на шток 8 пневмопривода и, удерживая втулку 11 от проворачивания, вывертывая или заворачивая шток, отрегулируйте его длину так, чтобы отверстие в наконечнике штока 8 оказалось против штифта на рычаге 6;

— наденьте шток 8 на штифт рычага 6 и закрепите стопорной шайбой;

— закрепите шток 8 контргайкой, удерживая другим ключом втулку 11 от проворачивания.

Регулировка и проверка карбюратора после сборки

Регулировка положения дроссельных заслонок.

Полное открытие дроссельных заслонок проверяйте поворотом рычагов их привода в положение до упора.

Величину максимального открытия дроссельной заслонки первичной камеры ($13 \pm 0,1$) мм регулируйте подгибанием нижнего усика ([рис. 95](#)) рычага 3.

Величину максимального открытия дроссельной заслонки вторичной камеры ($17 \pm 0,1$) мм регулируйте заворачиванием или отворачиванием штока пневмопривода.

Частичное открытие дроссельной заслонки первичной камеры, при котором верхний усик рычага 3 соприкоснется с рычагом 2 ([рис. 95, а](#)), должно быть ($6 \pm 0,25$) мм. Этот размер регулируется подгибанием верхнего усика рычага 3.



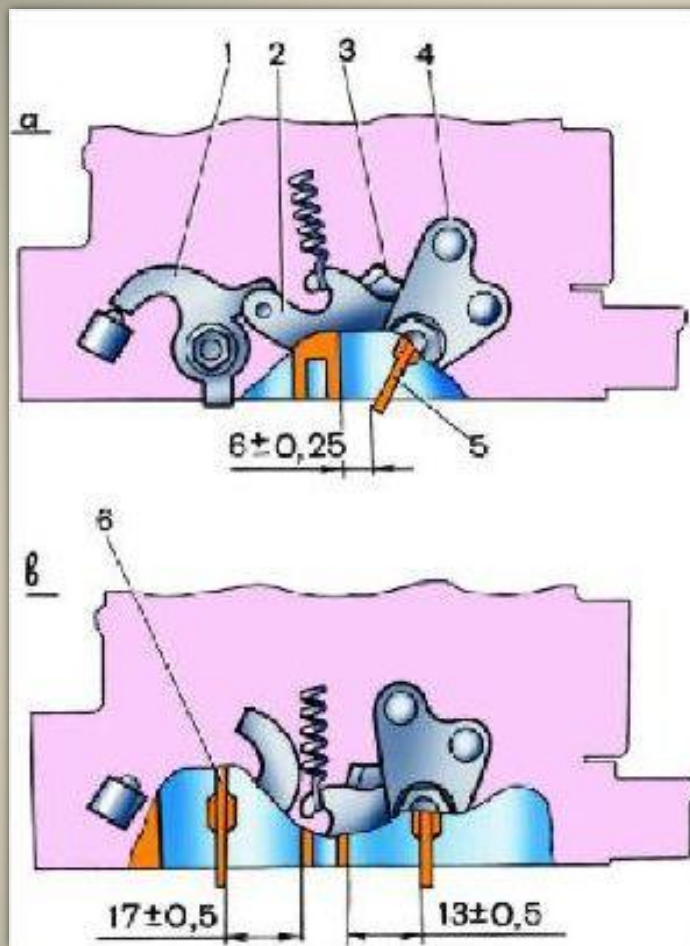


Рис. 95. Регулировка положения дроссельных заслонок карбюратора: а — частичное открытие дроссельной заслонки первичной камеры; б — полное открытие дроссельных заслонок; 1 — рычаг на оси дроссельной заслонки вторичной камеры; 2 — рычаг, ограничивающий открытие дроссельной заслонки вторичной камеры; 3 — рычаг, жестко связанный с осью дроссельной заслонки первичной камеры; 4 — рычаг привода заслонок; 5 — дроссельная заслонка первичной камеры; 6 — дроссельная заслонка вторичной камеры

Регулировка пускового устройства. При повороте рычага 1 (см. рис. 85) против часовой стрелки до упора воздушная заслонка должна быть полностью закрыта. Причем в этом положении рычага конец тяги 3 должен находиться в конце паза штока 4 пускового устройства, но при этом не передвигать штока. Это требование выполняется подгибанием тяги 3.

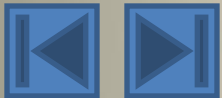
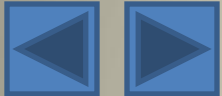
При полностью закрытой воздушной заслонке дроссельная заслонка первичной камеры должна быть приоткрыта на 0,9 — 1 мм (пусковой зазор С — расстояние между заслонкой и стенкой камеры в месте переходных отверстий системы холостого хода). Этот зазор регулируется подгибанием тяги 7.

Полностью закрытая воздушная заслонка должна открываться на $5,5 \pm 0,25$ мм (пусковой зазор В) штоком 4 пускового устройства при перемещении его вручную вправо до упора. Эта величина регулируется винтом 5.

Производительность ускорительного насоса проверяется за десять полных поворотов (ходов) рычага 5 ([см. рис. 82](#)) привода дроссельных заслонок. Топливо, вышедшее из распылителя насоса за эти десять ходов, собирается в мензурку. Объем его должен быть 5,25 — 8,75 см³.

Перед началом проверки сделайте десять пробных ходов рычагом 5 для заполнения каналов ускорительного насоса.

Герметичность игольчатого клапана проверяется на стенде, который обеспечивает подачу топлива к карбюратору под давлением 30 кПа (3 м водяного столба). После установки уровня в контрольной пробирке стенда падение его не допускается в течение 10 — 15 с. Если уровень топлива в пробирке понижается, то это указывает на утечку топлива через игольчатый клапан.



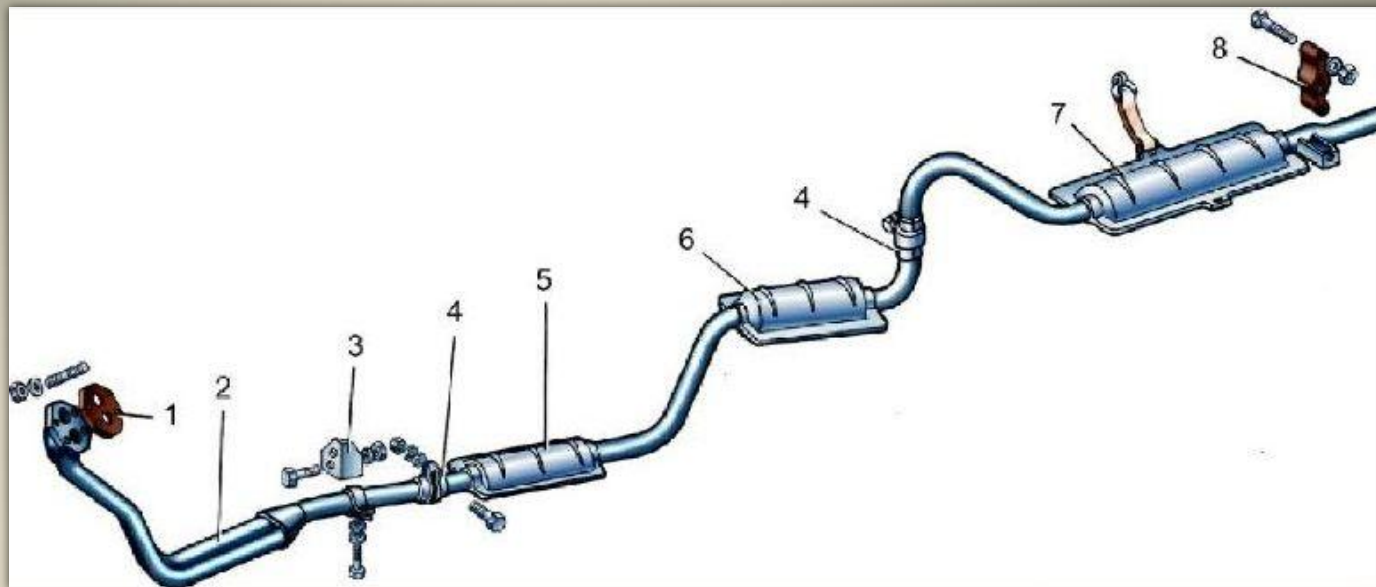


Рис. 96. Схема выпуска отработавших газов: 1 — уплотнительная прокладка; 2 — приемная труба глушителей; 3 — кронштейн крепления приемной трубы к коробке передач; 4 — хомуты для соединения труб глушителей; 5 и 6 — дополнительные глушители; 7 — основной глушитель; 8 — подушка крепления выпускной трубы

Отработавшие газы отводятся из двигателя через выпускной коллектор, приемную трубу 2 (рис. 96), затем через дополнительные глушители 5 и 6 и основной глушитель 7.

Между фланцами коллектора и приемной трубы устанавливается уплотнительная прокладка 1. Трубы глушителей соединяются между собой хомутами 4.

Система выпуска подвешена на автомобиле в трех точках. Двумя резиновыми ремнями к полу кузова крепится основной глушитель и резиновой подушкой 8 выпускная труба глушителей.

Приемная труба крепится гайками на шпильки выпускного коллектора и дополнительно к кронштейну 3, установленному на задней крышке коробки передач.

Глушители — сварные, вместе с трубами образуют неразборные узлы и при ремонте, в случае выхода их из строя, должны заменяться новыми.

