

Понятия о зданиях и сооружениях

Сооружением принято называть все, что искусственно возведено человеком для удовлетворения материальных и духовных потребностей (водонапорные башни, очистные сооружения, ЛЭП).

Зданием называют наземное сооружение, имеющее внутреннее пространство, предназначенное и приспособленное для того или иного вида человеческой деятельности (пример, жилые дома, заводские корпуса, вокзалы)

В любом здании или сооружении можно выделить три взаимосвязанных между собой частей или элементов:

- объемно-планировочные элементы**, крупные части здания, на которые можно расчленить весь объем здания (этаж, отдельное помещение);
- конструктивные элементы**, определяющие структуру зданий (фундаменты, стены, перекрытия, крыша);
- строительные изделия** (сравнительно мелкие детали, из которых

К зданиям предъявляются следующие основные требования:

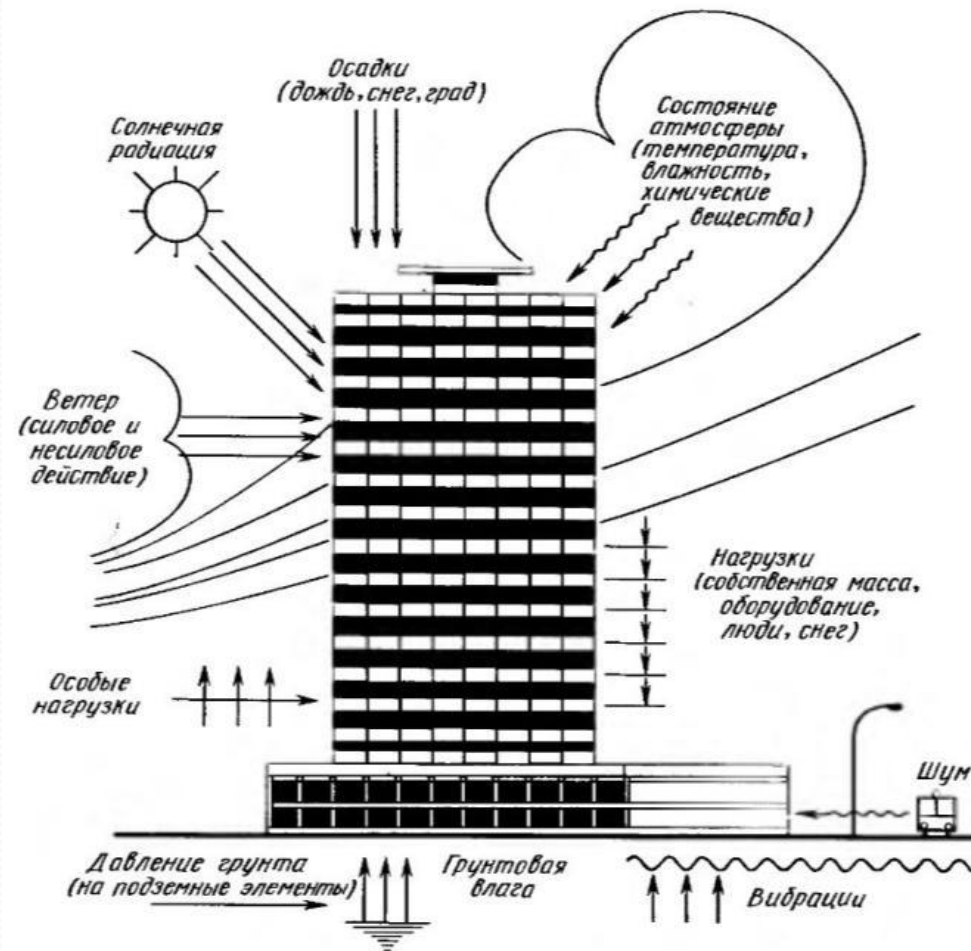
-Функциональная целесообразность, здание должно полностью отвечать тому процессу, для которого оно предназначено (удобство проживания, труда, отдыха).

-Техническая целесообразность, здание должно надежно защищать людей от внешних воздействий, быть прочным, устойчивым и долговечным.

Внешние воздействия подразделяют на: **силовые** и **несиловые**.

К силовым относятся нагрузки от собственной массы элементов здания, массы оборудования, людей, снега, нагрузки от воздействия ветра и особые нагрузки.

К несиловым относятся температурные воздействия, воздействие атмосферной и грунтовой



Прочностью здания называют способность воспринимать воздействия без разрушения и существенных остаточных деформаций.

Устойчивость здания называют способность сохранять равновесие при внешних воздействиях.

Долговечность означает прочность, устойчивость и сохранность как здания в целом, так и его элементов во времени.

Строительные нормы и правила определяют здания по долговечности на четыре степени: **I – срок службы более 100 лет;**

II – от 50 до 100 лет;

III – от 20 до 50 лет;

IV – от 5 до 20 лет;

Важным техническим требованием к зданию является **пожарная безопасность**, (совокупность мероприятий, уменьшающих возможность возникновения пожара и возгорания строительных конструкций).

Применяемые для строительства конструкции подразделяются по

степени возгораемости на: **нелазгораемые, труднелазгораемые, лазгораемые**

Также конструкции здания характеризуются **пределом огнестойкости**, т.е сопротивлением воздействию огня (в часах) до потери прочности или устойчивости, либо образования сквозных трещин или повышения температуры на поверхности конструкций со стороны, противоположной действию огня, до 140 градусов. По **огнестойкости** здания разделяются на пять степеней в зависимости от **степени возгорания** и **предела огнестойкости конструкций**.

-Архитектурно-художественная выразительность,

Здание должно быть привлекательным по своему внешнему и внутреннему виду, благоприятно воздействовать на психологическое состояние людей.

-Экономическая целесообразность

Предусматривает наиболее оптимальное для данного вида здания затраты труда , средств и времени на его возведение.

Экономическая целесообразность решает задачи по обеспечению прочности, устойчивости и долговечности здания, при минимальных затратах (стоимость 1 м кв. площади не должна превышать установленного предела).

Здания в зависимости от **назначения** принято подразделять на **гражданские**, **промышленные** и **сельскохозяйственные**.

Гражданские здания предназначены для обслуживания бытовых и общественных потребностей людей (жилые и общественные).

Промышленными называют здания, сооруженные для размещения орудий производства и выполнения трудовых процессов, в результате которых получается промышленная продукция (здания цехов, электростанций, здания транспорта, склады)

Сельскохозяйственными называют здания, обслуживающие потребности сельского хозяйства (здания для содержания животных и птиц, теплицы, склады сельскохозяйственных продуктов)

Индустриализация строительства

Индустриализация является основным направлением развития строительства. Означает превращение строительного производства в механизированный поточный процесс сборки и монтажа зданий из крупноразмерных конструкций, их элементов и блоков, имеющих максимальную готовность (сборные).

Важнейшими признаками индустриализации строительства являются:

комплексная механизация;
автоматизация строительно-монтажных работ;
максимальная сборность применяемых конструкций;
массовость производства конструкций на заводах.

Технология индустриализации основана на применении *типовых* сборных деталей и конструкций.

Типизацией называют разработку и отбор лучших с технической и экономической стороны решений отдельных конструкций и целых зданий, предназначенных для многократного применения в массовом строительстве.

Типизация сопровождается *унификацией*, которая предполагает приведение многообразных видов типовых деталей к небольшому ⁶

Унификация деталей должна обеспечивать **взаимозаменяемостью** и **универсальность**.

Под **взаимозаменяемостью** понимается возможность замены данного изделия другими без изменения параметров здания.

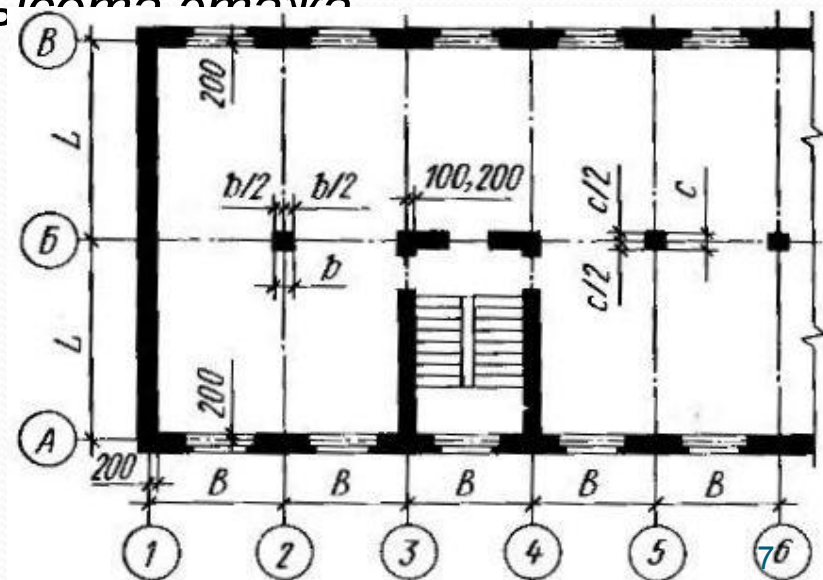
Универсальность позволяет применять один и тот же типоразмер деталей для различных видов здания.

При разработке проектов зданий используются конструкции, изделия и детали, сведенные в каталоги, которые периодически обновляются с учетом возросшего уровня строительной науки и техники. Основные размеры строительных конструкций и деталей определяются объемно-планировочными ращениями зданий, которыми являются шаг, пролет, и высота этажа.

B - шаг

L - пролет

Высотой этажа является расстояние по вертикали от уровня пола нижерасположенного этажа до уровня пола вышележащего этажа, а в верхних этажах и одноэтажных зданиях- до верха отметки



объемно-планировочных параметров зданий и размеров конструкций и строительных изделий осуществляется на основе **Единой модульной системы (ЕМС)**, т.е. совокупности правил координации размеров зданий и их элементов на основе кратности этих размеров установленной единице, т.е. модулю **$M=100$ мм.**

Для повышения степени унификации приняты произвольные модули:

- укрупненные ($60M=6000$ мм, $30M=3000$ мм, $15M=1500$ мм, $12M=1200$ мм, $6M=600$ мм, $3M=300$ мм - для обозначения крупных конструкций)
- дробные ($1/2M=50$ мм, $1/5M=20$ мм, $1/10M=10$ мм, $1/20M=5$ мм, $1/50M=2$ мм, $1/100M=1$ мм- служат для назначения относительно небольших размеров).

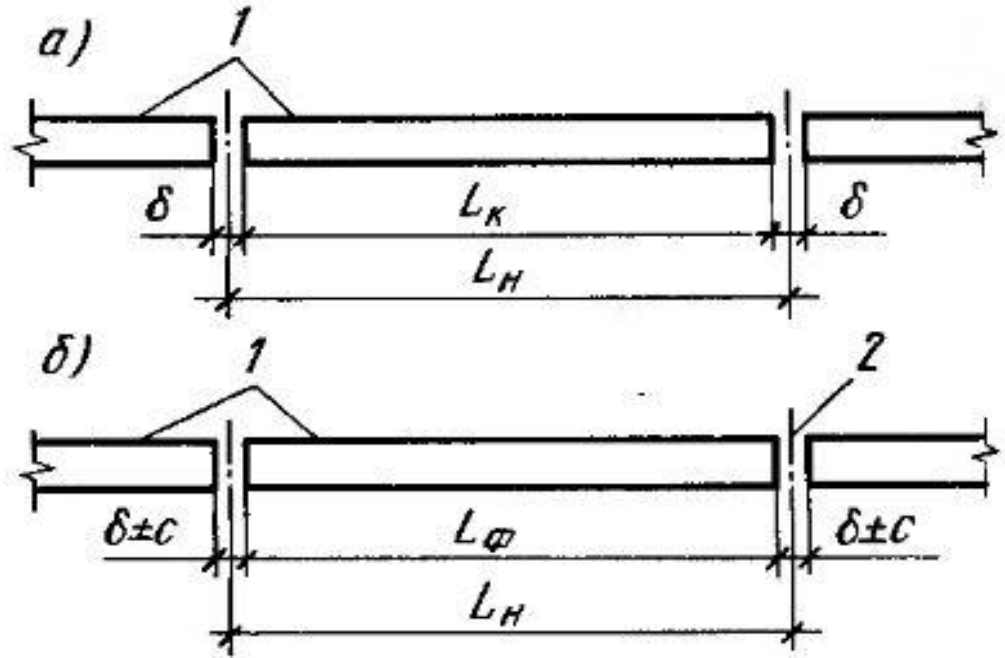
ЕМС предусматривает три вида размеров:

- номинальные;
- конструктивные;
- натурные.

Номинальный (L_H) – проектный размер между координационными осями здания, а также размер конструктивных элементов и строительных изделий между их условными гранями (размер кратный модулю)

Конструктивный (L_K) – проектный размер изделия, отличающийся от номинального на величину конструктивного зазора.

Натурный (L_Φ) – фактический размер изделия, отличающийся от конструктивного на величину, определяемую допуском.



б – конструктивный зазор

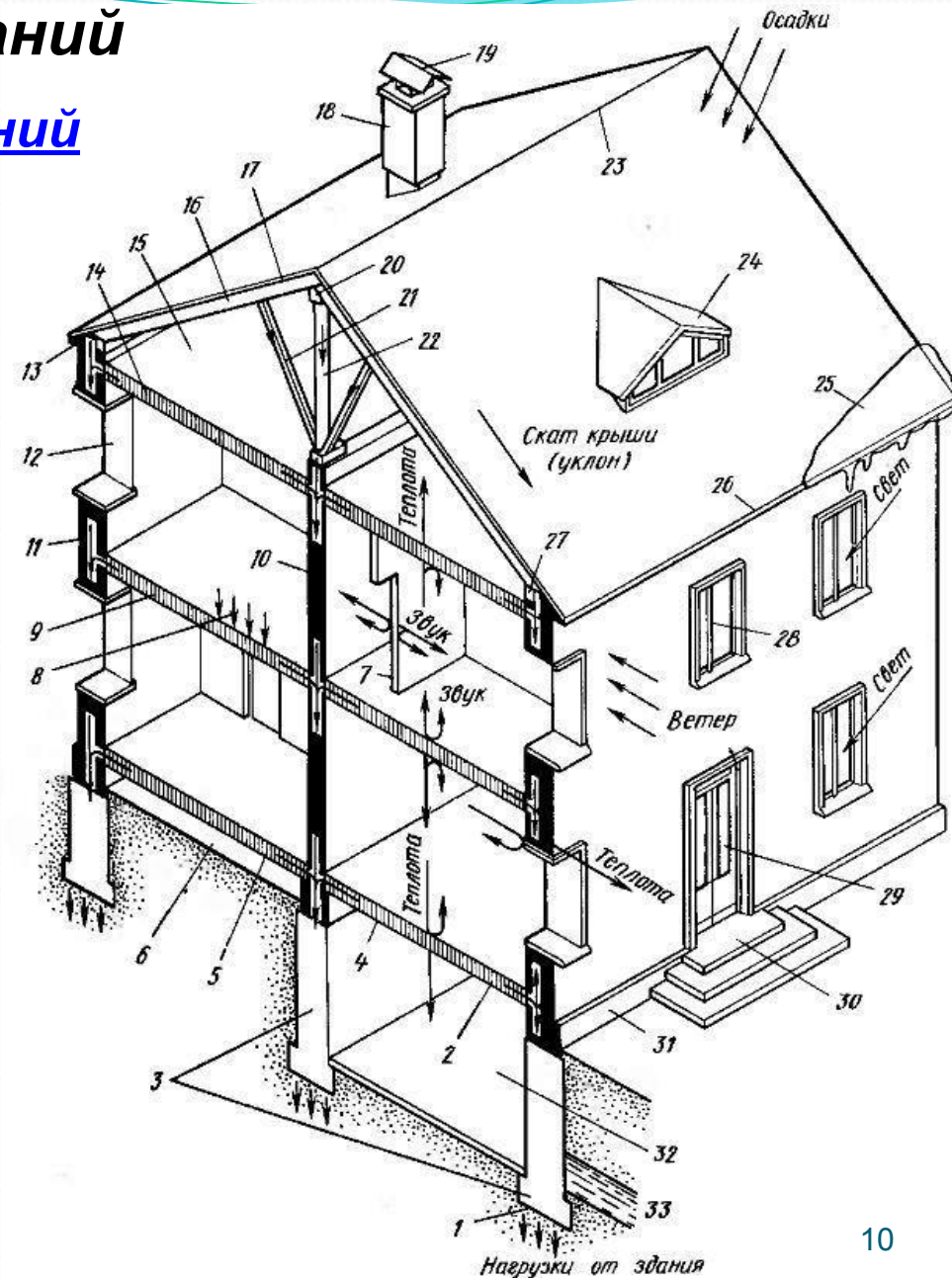
с – допуск отклонения конструкции

Основные элементы и конструктивные схемы гражданских зданий

Конструктивные элементы зданий

Основные конструктивные элементы зданий:

- фундаменты;
- стены;
- перекрытия;
- отдельные опоры;
- крыша;
- лестницы;
- окна;
- двери;
- перегородки.



Фундаменты являются подземной конструкцией, воспринимающей всю нагрузку от здания и предающей ее на грунт.

Стены являются вертикальными ограждениями и одновременно выполняют несущие функции.

Отдельные опоры несущие вертикальные элементы (колонны, столбы, стойки), передающие нагрузку от перекрытий и других элементов здания на фундаменты.

Перекрытия представляют собой горизонтальные несущие конструкции, опирающиеся на несущие стены или столбы и воспринимающие передаваемые на них постоянные и временные нагрузки.

Крыша является конструктивным элементом, защищающим помещения и конструкции здания от атмосферных осадков.

Лестницы служат для сообщения между этажами, а также для эвакуации людей из здания.

Окна устраиваются для освещения и проветривания помещений, они состоят из устанавливаемых в проемах рам или коробок и оконных переплетов.

Двери служат для сообщения между помещениями. Состоят из

Конструктивные схемы зданий

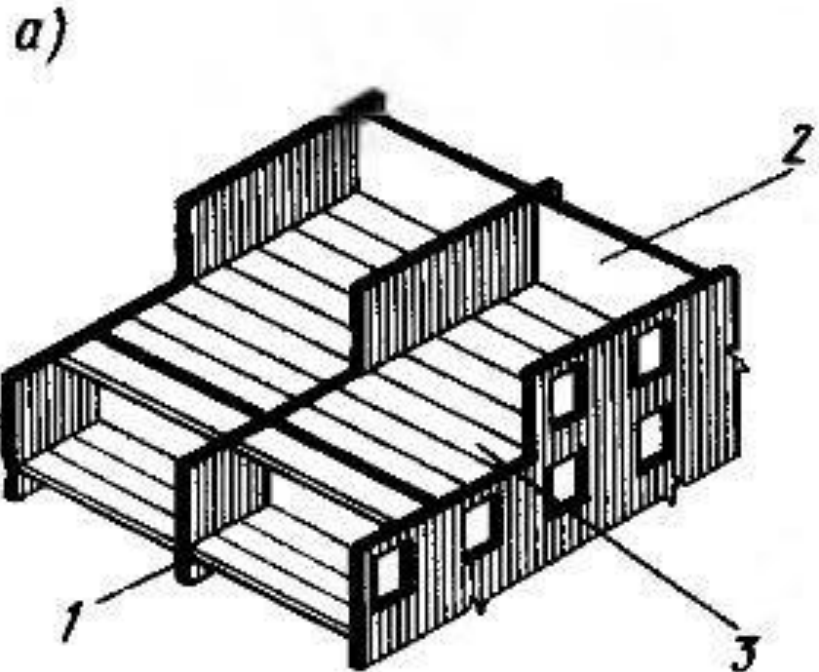
Фундаменты, стены, отдельные опоры и перекрытия – основные несущие элементы образуют **остов** здания.

Остов здания –пространственная система вертикальных и горизонтальных несущих элементов.

Остов представляет **конструктивную схему здания**. В зависимости от характера опирания горизонтальных несущих элементов на вертикальные несущие элементы различают следующие конструктивные схемы гражданских зданий:

а. с несущими продольными стенами

(устойчивость такой конструктивной схемы в поперечном направлении обеспечивается специальными устраиваемыми поперечными стенами, которые не несут нагрузки от перекрытия).

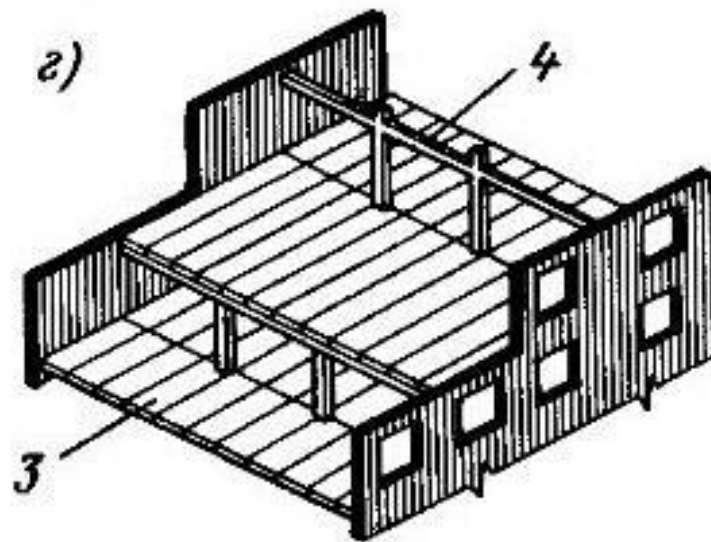
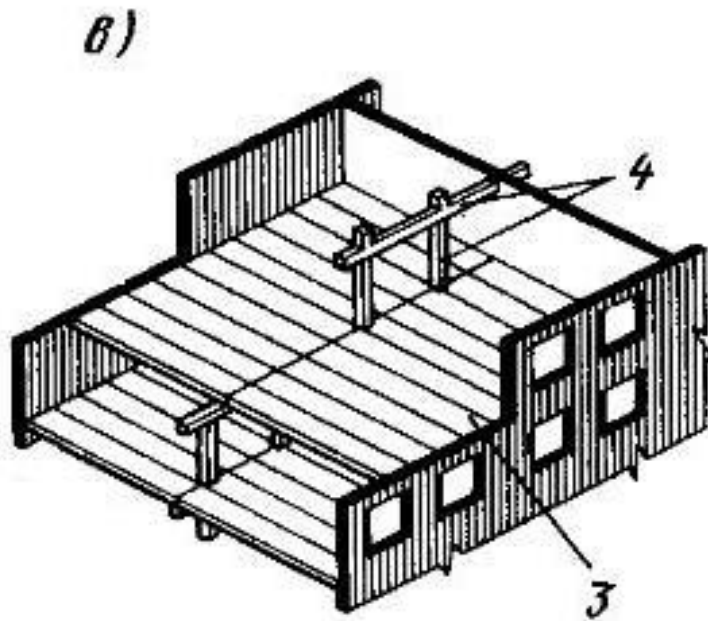
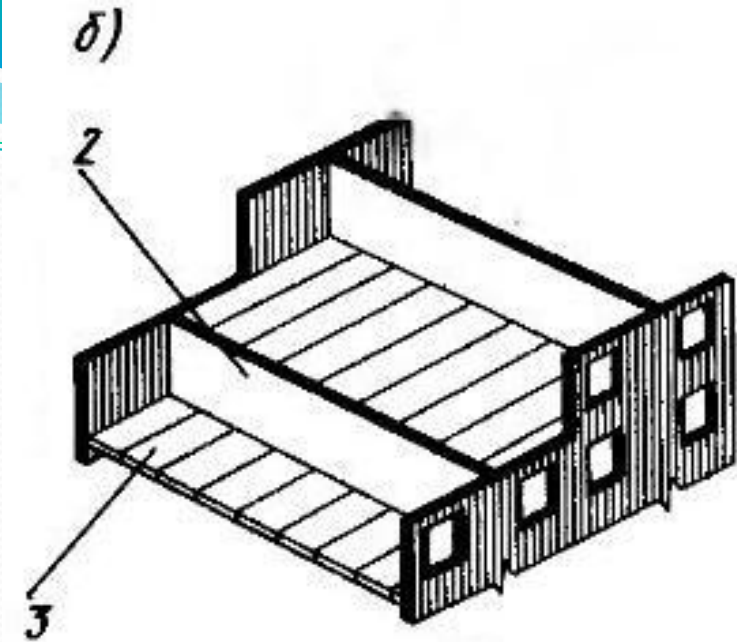


б. с несущими поперечными стенами

(в зданиях с данной конструктивной схемой обеспечивается большая пространственная жесткость системы, однако увеличивается общая протяженность несущих внутренних стен)

в., г. с неполным каркасом

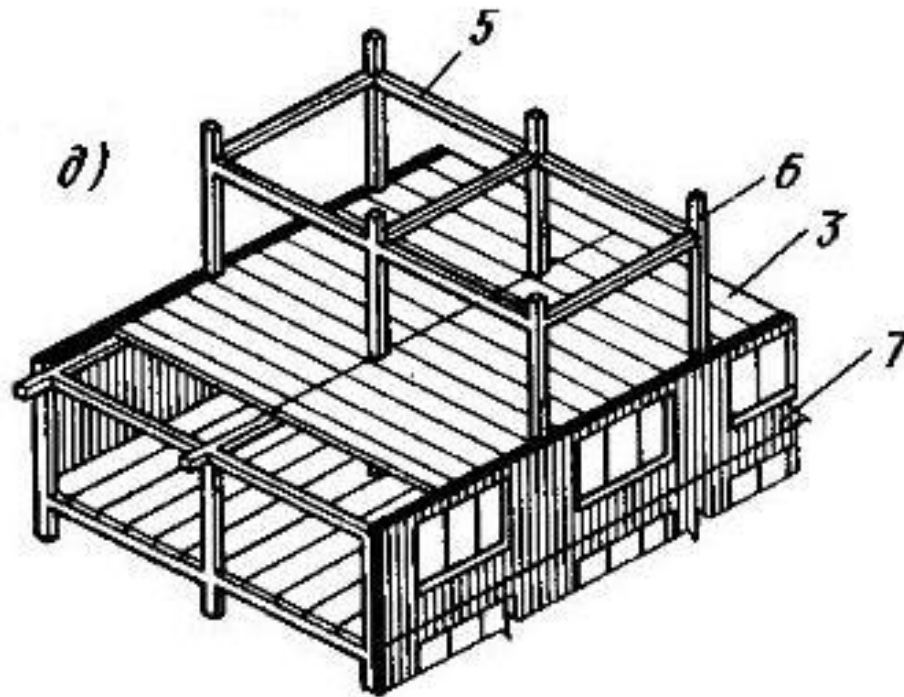
(при данной конструктивной схеме наружные стены являются несущими)

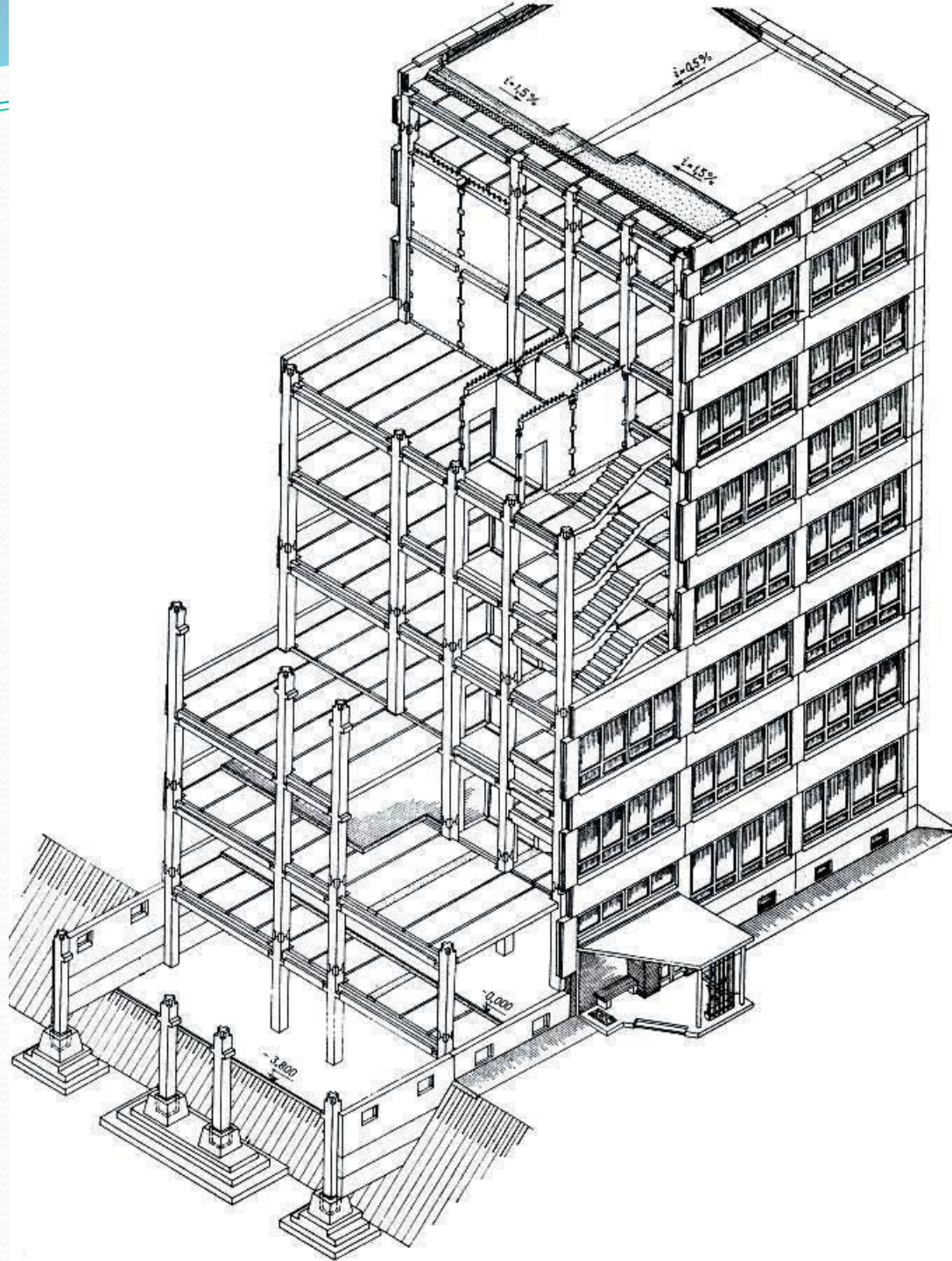


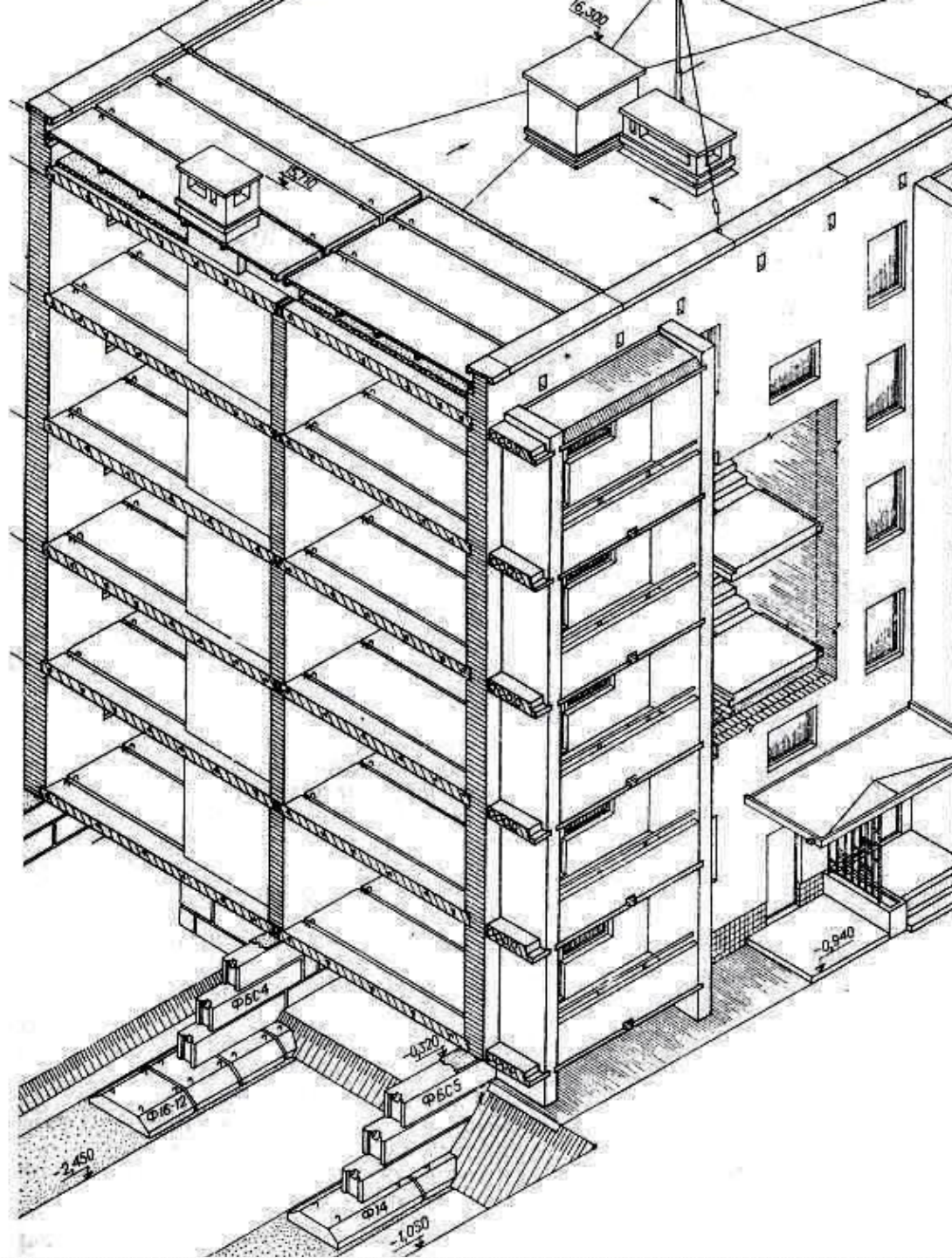
д. с полным каркасом

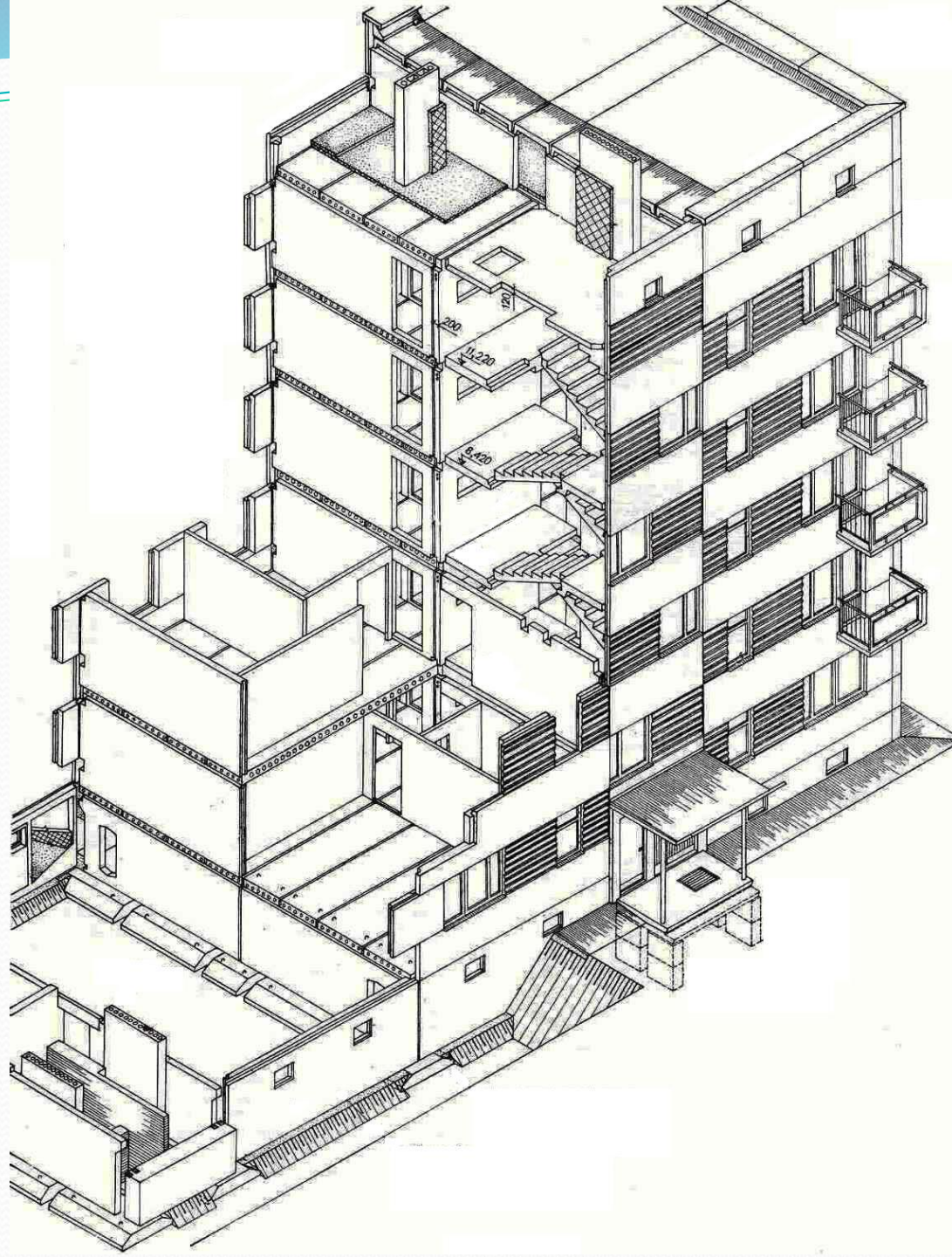
(в этом случае наружные стены выполняют только ограждающие функции и могут быть самонесущими или навесными.

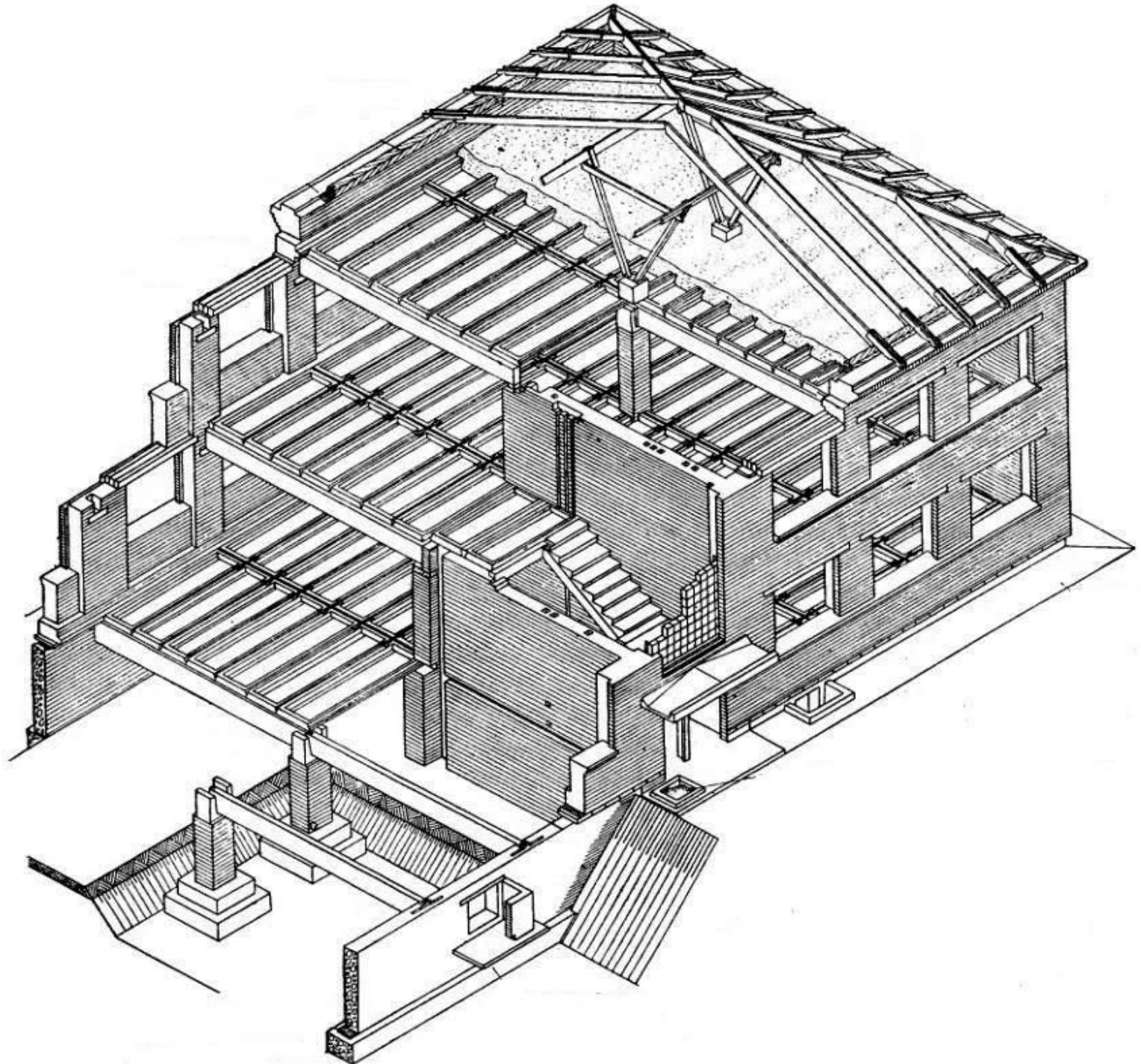
Самонесущие стены опираются на фундаменты или фундаментные балки и не воспринимают никаких нагрузок, кроме собственной массы. Навесные стены опираются на горизонтальные элементы на уровне каждого этажа)









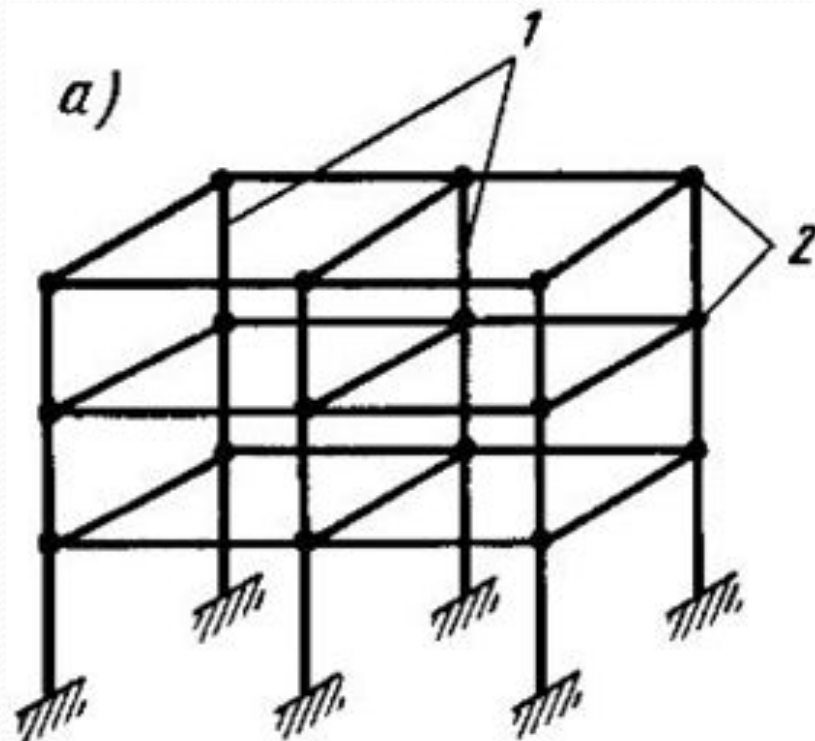


По характеру работы каркасы подразделяют:

- **рамные**
- **связевые**
- **рамно-связевые**

Рамный каркас

Столбы и балки **рамного каркаса** (а) соединяются между собой жесткими узлами, образуя поперечные и продольные рамы, воспринимающие все действующие вертикальные и горизонтальные нагрузки.



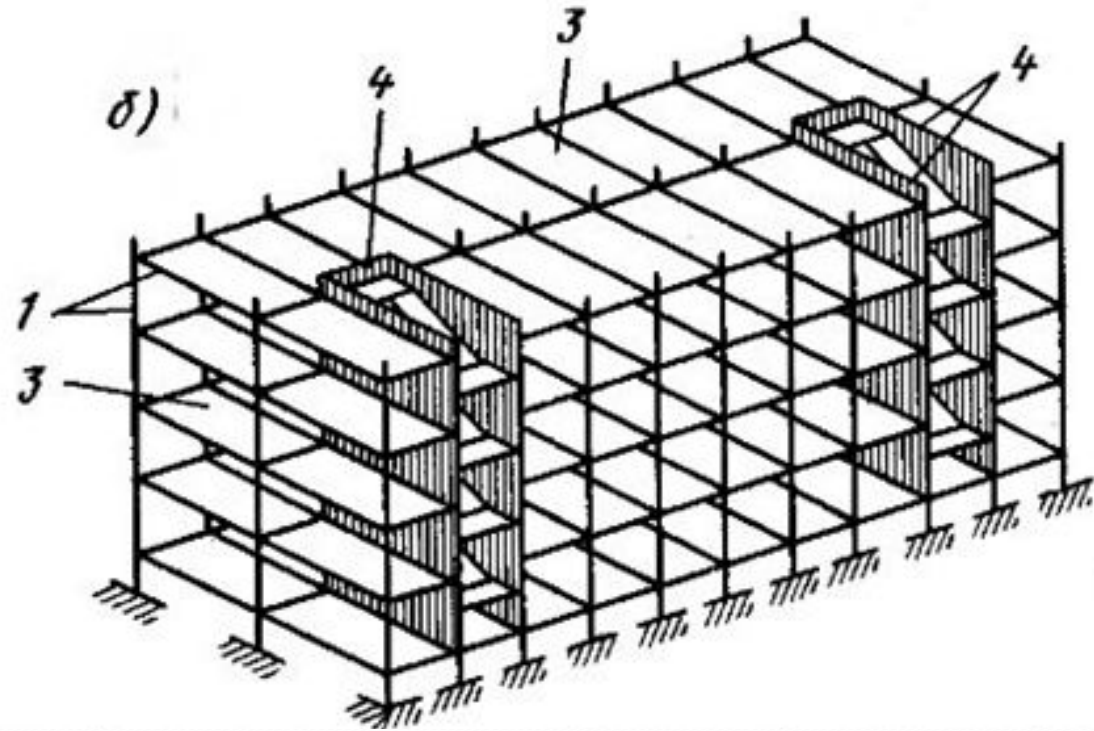
1. **Элементы каркаса**
2. **Жесткие узлы каркаса**

Связевый каркас

В зданиях со **связевым каркасом** узлы между столбами и балками нежесткие, поэтому для восприятия горизонтальных нагрузок необходимы дополнительные связи. Роль этих связей выполняют чаще всего перекрытия, образующие диафрагмы и передающие горизонтальные нагрузки на вертикальные диафрагмы.

Рамно-связевый каркас

В практике строительства находят применения здания с комбинированным типом каркаса, который называют **рамно-связевым**. В нем в одном направлении ставят рамы, а в другом – связи.



1. Элементы каркаса
3. Горизонтальные диафрагмы жесткости
4. Вертикальные диафрагмы жесткости

Основания под фундаменты

Геологические породы, залегающие в верхних слоях земной коры и используемые в строительных целях, называются **грунтами**.

Грунты представляют собой скопление частиц различной величины, между которыми находятся поры.

Основанием называют массив грунта, расположенный под фундаментом и воспринимающий нагрузку от здания.



Естественными основаниями называют грунты, залегающие под фундаментом и способный в своем природном состоянии выдерживать нагрузку от возведенного здания.

Искусственным основанием называют искусственно уплотненный или упрочненный грунт, который в природном состоянии не обладает достаточной несущей способностью по глубине заложения фундамента.

Грунты, составляющие основания, должны отвечать следующим требованиям:

- обладать достаточной несущей способностью;*
- обладать равномерной сжимаемостью;*
- не быть пучинистым.*

(свойство грунта увеличивается в объеме при замерзании влаги в порах грунта. В соответствии с данным требованием выбирают глубину заложения фундамента, которая должна быть согласована с глубиной промерзания грунта в районе строительства.)

- не размываться и не растворяться грунтовыми водами;*
- не допускать просадок и оползней.*

Строительная классификация грунтов:

Скальные – несвязные обломки скальных пород с преобладанием обломков размером более 2 мм. Являются хорошим естественным основанием.

К скальным можно отнести: гравий, щебень, галька, дресва.

Песчаные – состоят из частиц крупностью от 0,1 до 2 мм. В зависимости от крупности частиц разделяются:

- *гравелистые пески;*
- *крупные пески;*
- *пески средней крупности*
- *мелкие и пылеватые пески.*

Глинистые – связные грунты, состоящие из частиц крупностью менее 0,005 мм, имеющих чешуйчатую форму. Несущая способность глинистых грунтов зависит от влажности. Глинистые грунты делятся на:

- *глины(с содержание глинистых частиц более 30%);*
- *суглинки (10...30%);*
- *супеси (3...10%).*

Лёссовые (макропористые) – глинистые грунты с содержанием большого количества пылеватых частиц и наличием крупных пор (макропор) в виде вертикальных трубочек, видимых невооруженным глазом.

Грунты в сухом состоянии обладают достаточной несущей способностью, но при увлажнении способны давать под нагрузкой большие осадки. Относятся к просадочным грунтам и при возведении зданий требуют надлежащую защиту оснований от увлажнения.

Насыпные – образовавшиеся искусственно при засыпке оврагов, прудов, мест свалки. Обладают свойствами неравномерной сжимаемости. Не используются в качестве основания под здания.

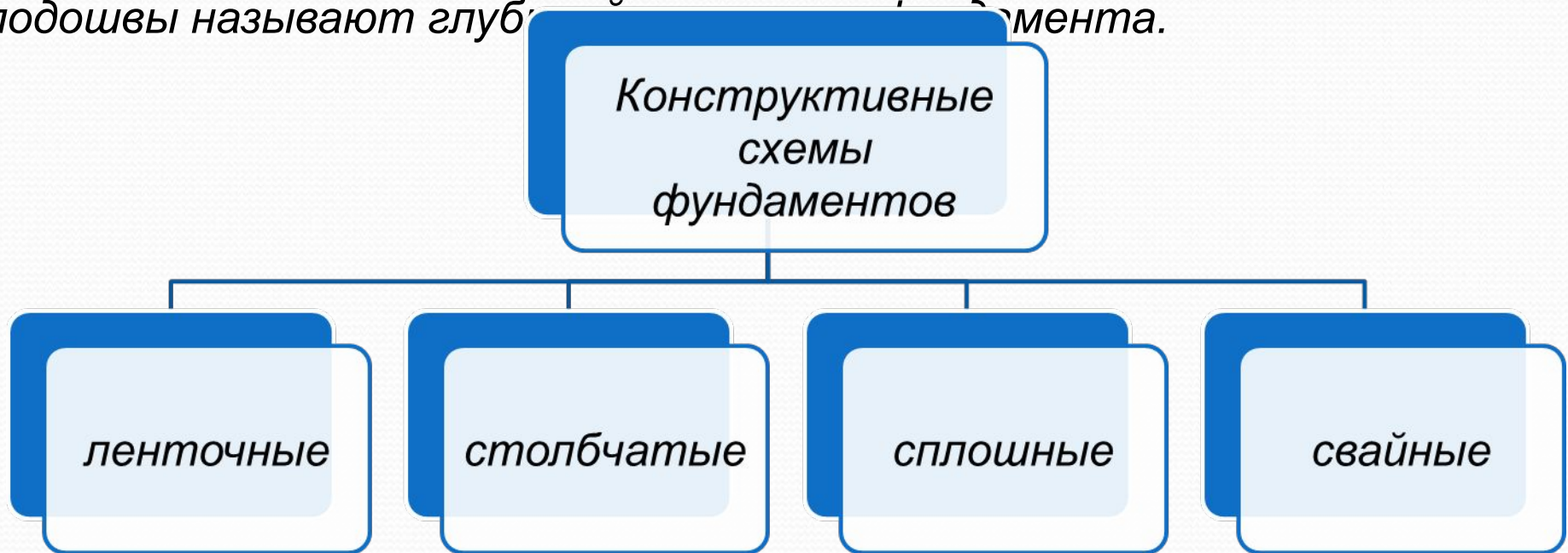
Плывуны – образуются мелкими песками с илистыми и глинистыми примесями насыщенными водой. Не пригодны как естественное основание.

Фундаменты и их конструктивные решения

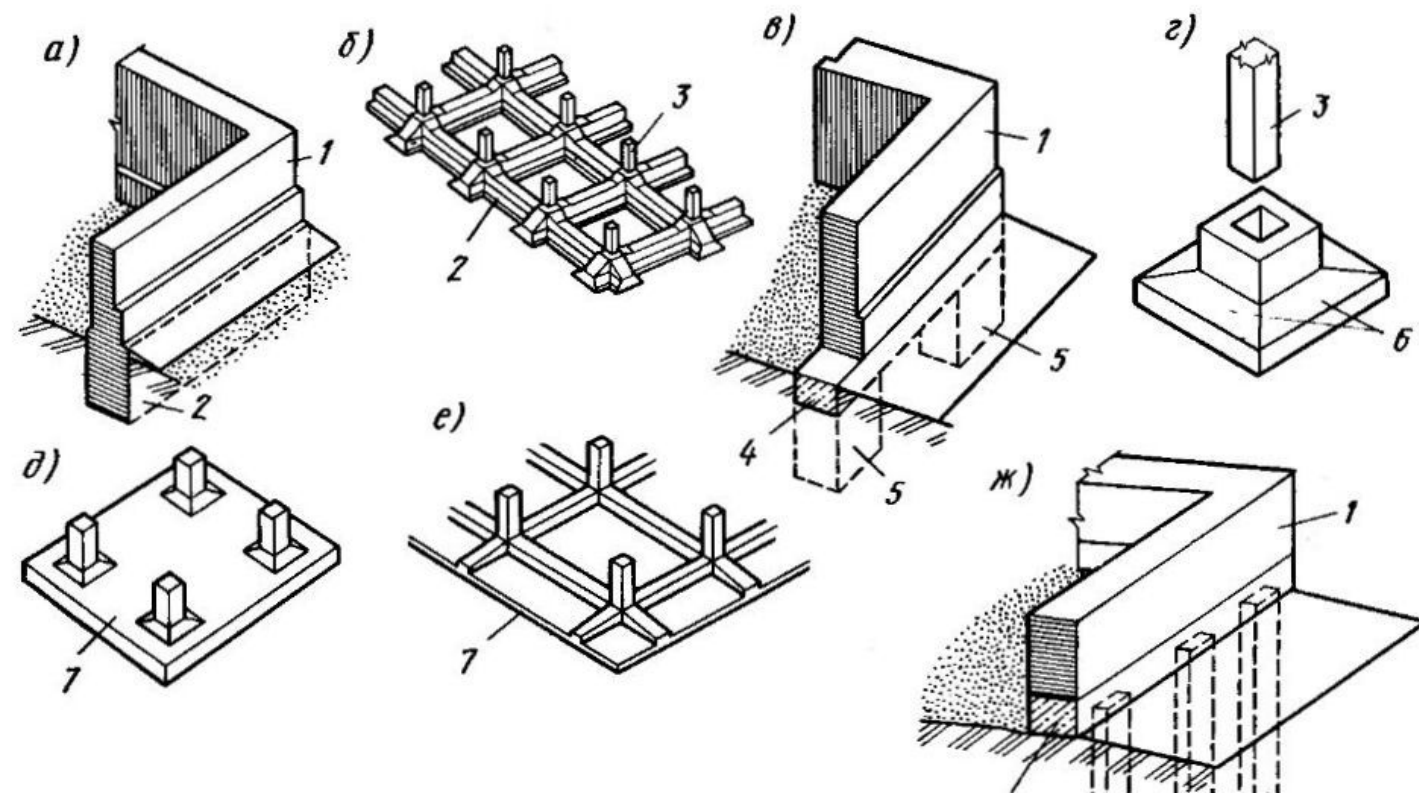
Фундаменты должны удовлетворять требованиям прочности, устойчивости, долговечности, технологичности устройства и экономичности.

Верхняя плоскость фундамента, на которой располагается надземная часть здания, называется поверхностью фундамента или обрезом. Плоскость соприкасающуюся с основание- подошвой фундамента.

Расстояние от спланированной поверхности грунта до уровня подошвы называют глубиной заложения фундамента.



- **ленточные**, располагаемые по всей длине стен или в виде сплошной ленты под рядами колонн (а, б);
- **столбчатые**, устраиваемые под отдельно стоящие опоры (колонны или столбы), а в ряде случаев и под стены (в, г);
- **сплошные**, представляющие собой монолитную плиту под всей площадью здания или его частью и применяемые при особо больших нагрузках на стены или отдельные опоры, а также недостаточно прочных грунтах в основании (д, е);



- **свайные** в виде отдельных погруженных в грунт стержней для передачи через них на основание нагрузки от здания (ж)

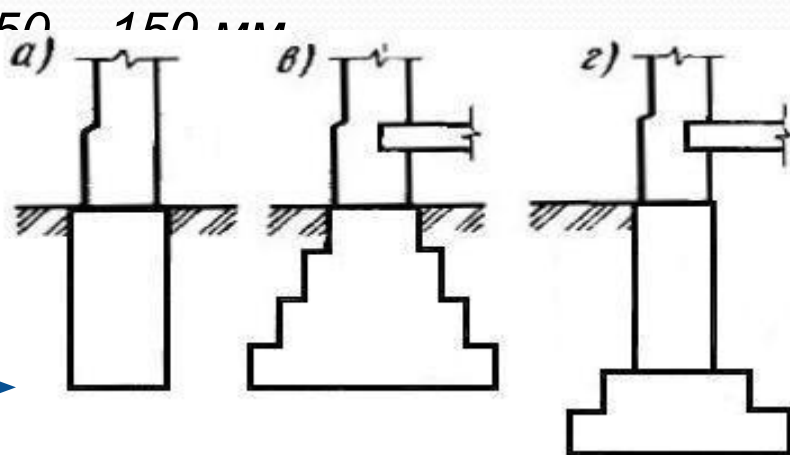
Ленточные фундаменты

По очертанию в профиле ленточный фундамент под стену в простейшем случае представляет собой прямоугольник. Его ширину устанавливают немного больше толщины стены, предусматривая с каждой стороны небольшие уступы по 50, 150, ...

Профили ленточных фундаментов

а. прямоугольный

в, г. ступенчатые



Чаще всего для передачи давления на грунт и обеспечения его несущей способности необходимо увеличивать площадь подошвы фундамента путем ее уширения.

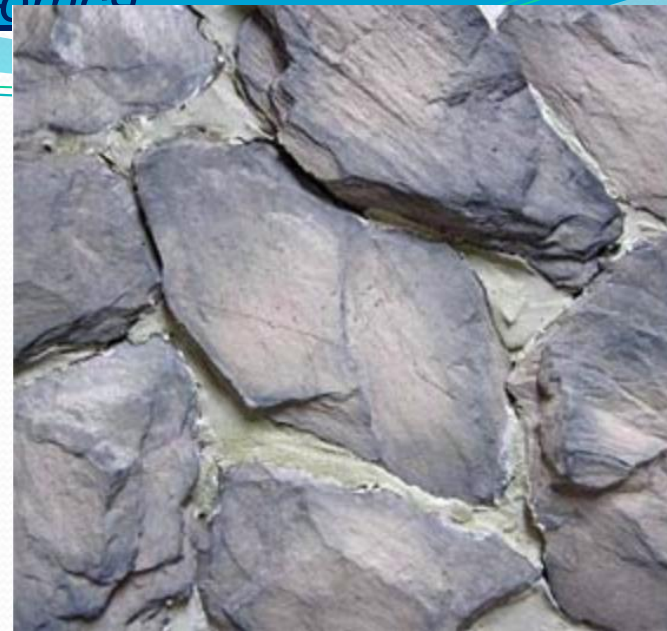
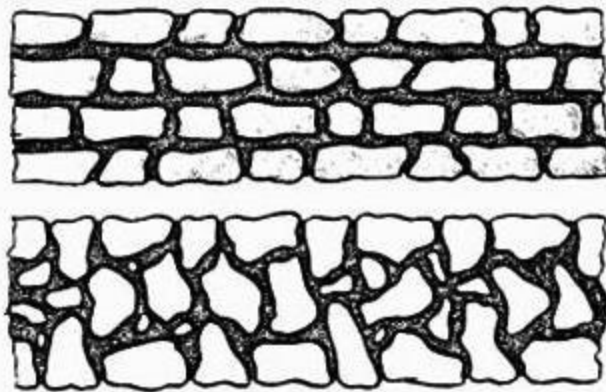
По способу устройства ленточные фундаменты подразделяются

монолитные

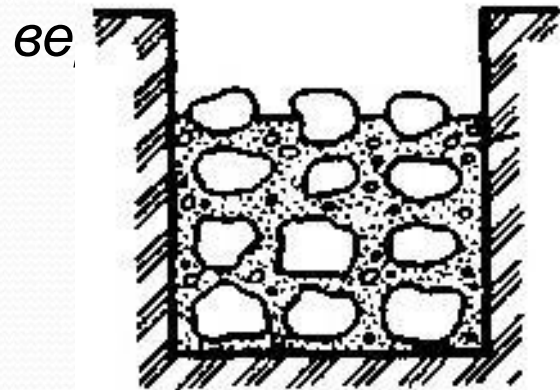
сборные

Монолитные фундаменты подразделяются:

- *бутовые;*
- *бутобетонные;*
- *бетонные;*
- *железобетонные*



Кладку бутовых фундаментов производят на сложном или цементном растворе с обязательной перевязкой



Бутобетонные фундаменты состоят из бетона класса В5 с включением в его толщу (в целях экономии бетона) отдельных кусков бутового камня.

Размеры камней должны быть не более 1/3 ширины фундамента.

Монолитные бутовые фундаменты не отвечают требованиям современного индустриального строительства, а для их устройства трудно механизировать работы. Бутовые и бутобетонные фундаменты применяют в районах, где бутовый камень является

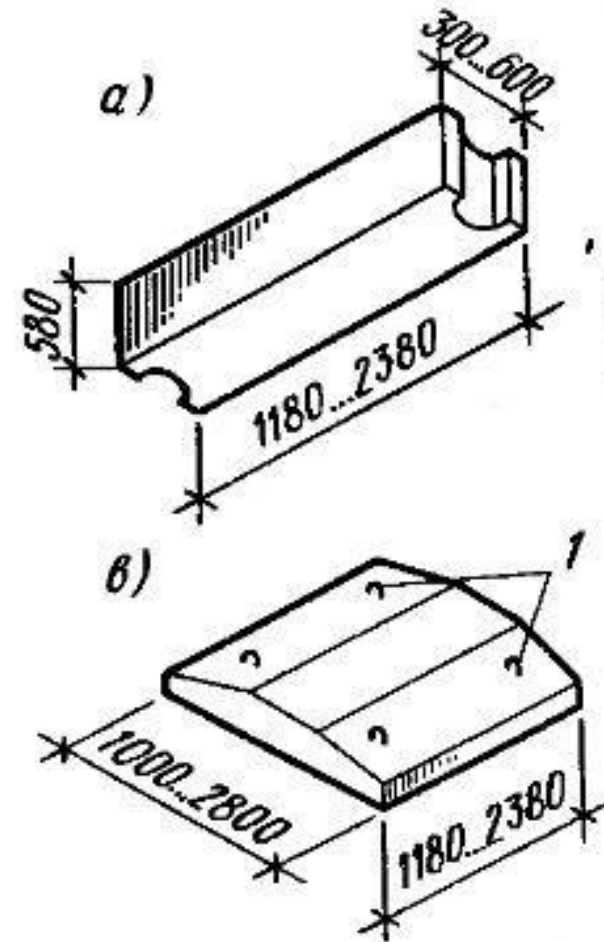
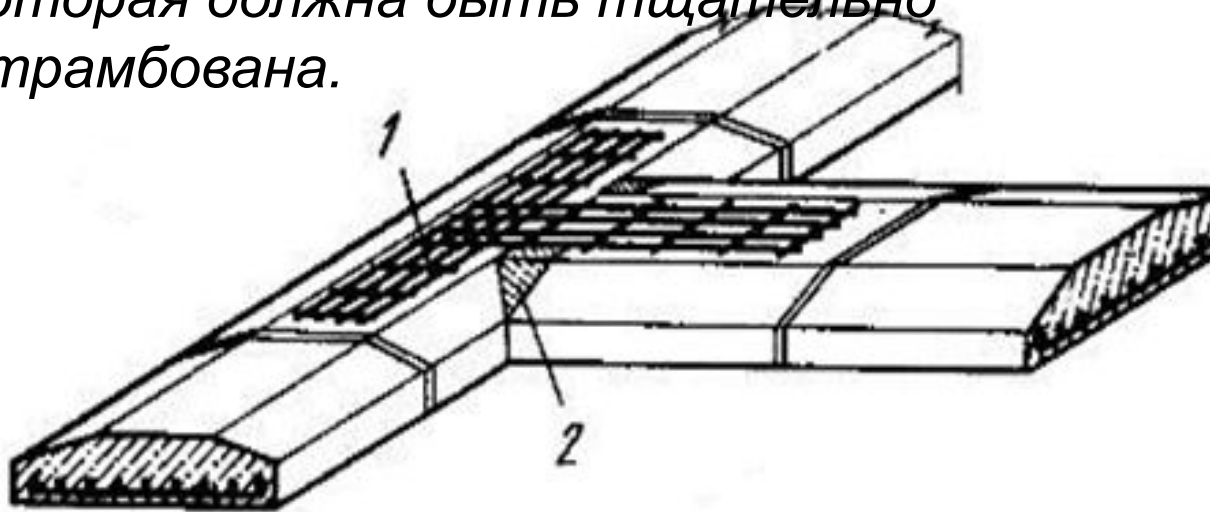




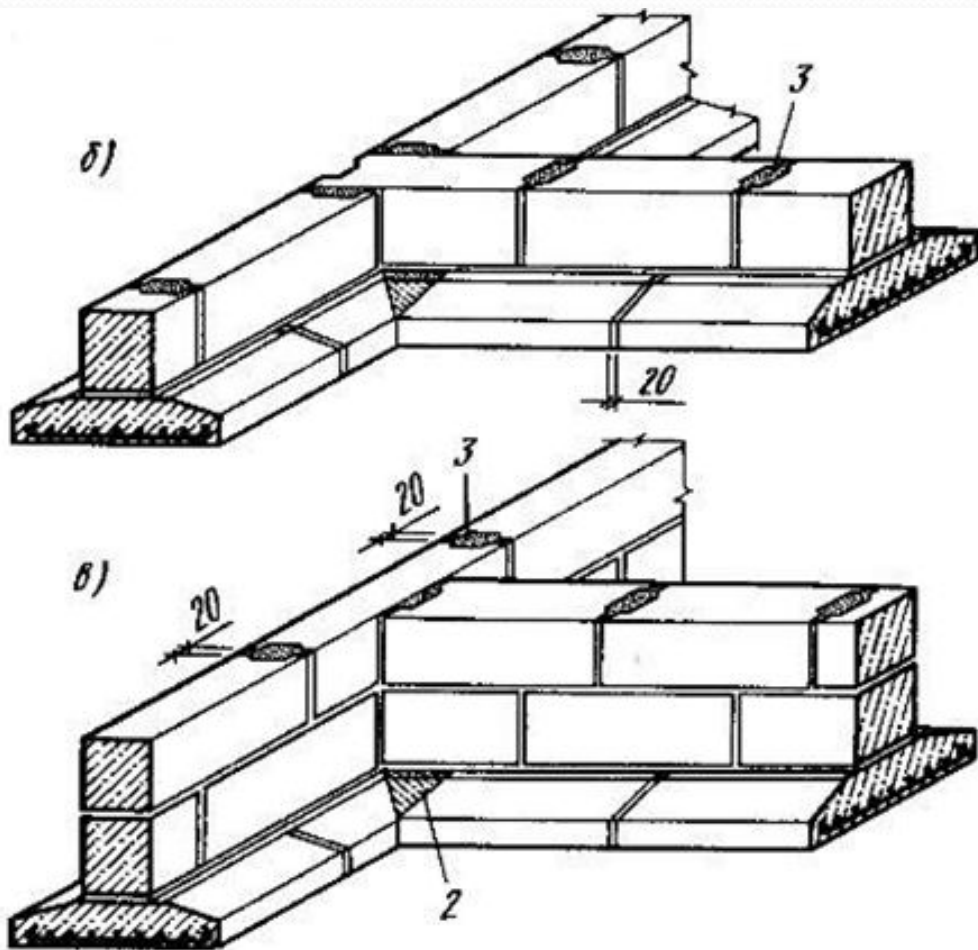
Более эффективными являются бетонные и железобетонные фундаменты из сборных элементов заводского изготовления, которые в настоящее время имеют наибольшее распространение.

Сборные ленточные фундаменты под стены состоят из фундаментных **блоков-подушек (в)** и стеновых фундаментных **блоков (а)**.

Фундаментные подушки укладывают непосредственно на основание при песчаных грунтах или на песчаную подготовку толщиной 100..150 мм, которая должна быть тщательно утрамбована.



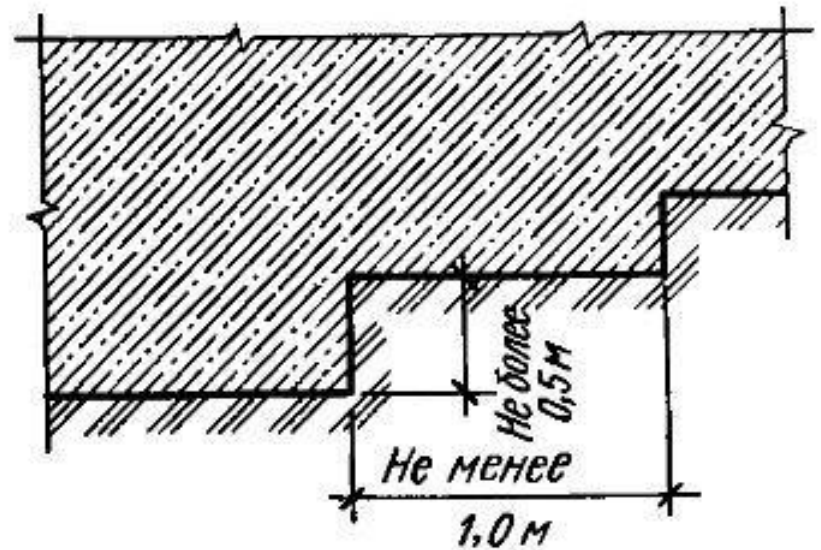
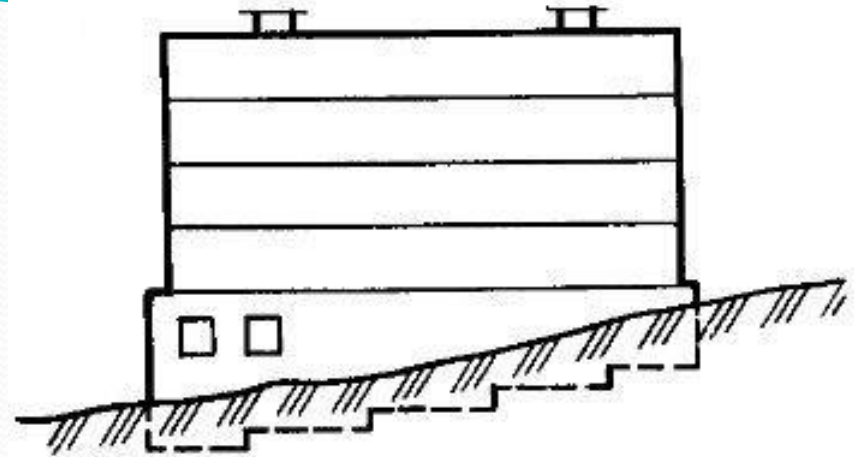
Фундаментные блоки укладывают на растворе с обязательной перевязкой вертикальных швов, толщину которых принимают равной 20 мм. Вертикальные колодцы, образуемые торцами блоков, тщательно заполняют раствором.



Связь между блоками продольных и угловых стен обеспечивается перевязкой блоков и закладкой в горизонтальные швы арматурных сеток из стали диаметром 6...10 мм.

При строительстве зданий на участках со значительными уклонами фундаменты стен выполняют с продольными уступами.

Высота уступов должна быть не более 0,5 м, а длина — не менее 1,0 м. Этим же правилом пользуются при устройстве перехода фундаментов внутренних стен к фундаментам наружных при разных глубинах их заложения.



Объект: Типография, г.Хабаровск







Объект: Детский сад, г.Хабаровск



Столбчатые фундаменты

При небольших нагрузках на фундамент, когда давление на основание меньше нормативного, непрерывные ленточные фундаменты под стены малоэтажных домов без подвалов целесообразно заменять столбчатыми.

Фундаментные столбы могут быть:

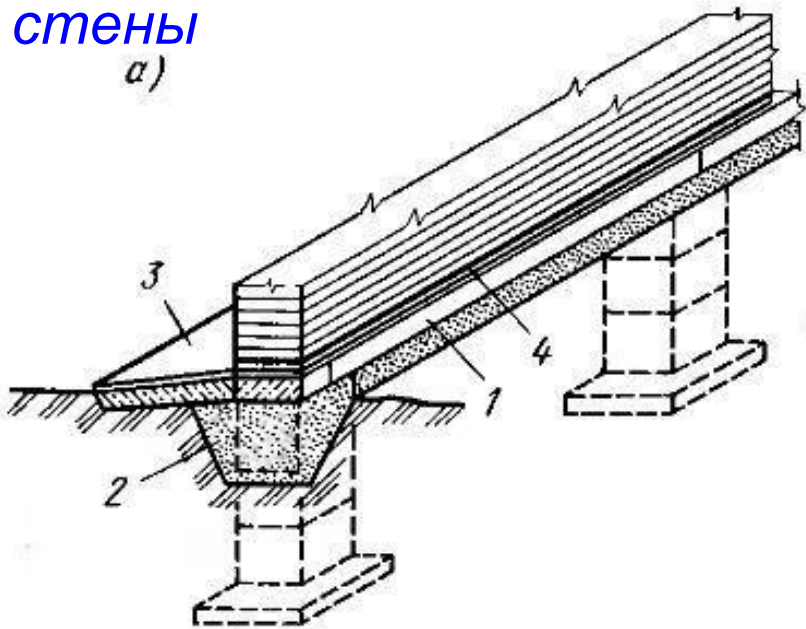
- бутовыми;
- бутобетонными;
- бетонными и железобетонными.

Расстояние между осями фундаментных столбов принимают 2,5...3,0 м. Столбы располагают обязательно под углами здания, в местах пересечения и примыкания стен и под простенками.

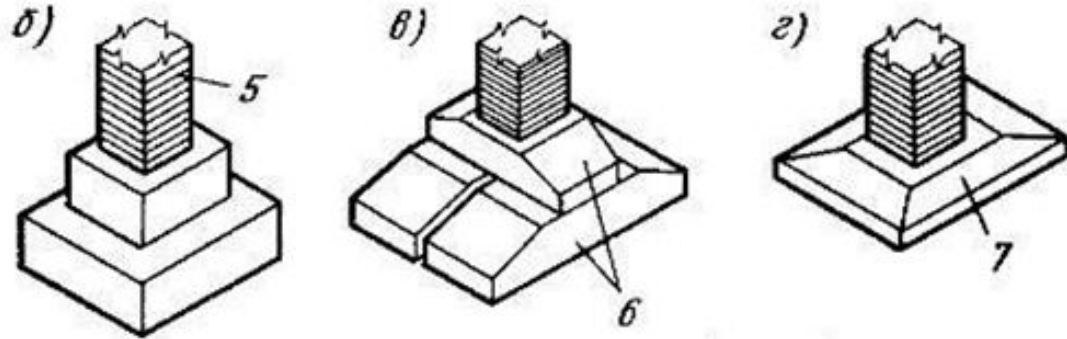
Сечение столбчатых фундаментов во всех случаях должно быть не менее:

- для бутовых и бутобетонных — 0,6 x 0,6 м;
- для бетонных - 0,4 x 0,4 м.

Столбчатый фундамент по стены

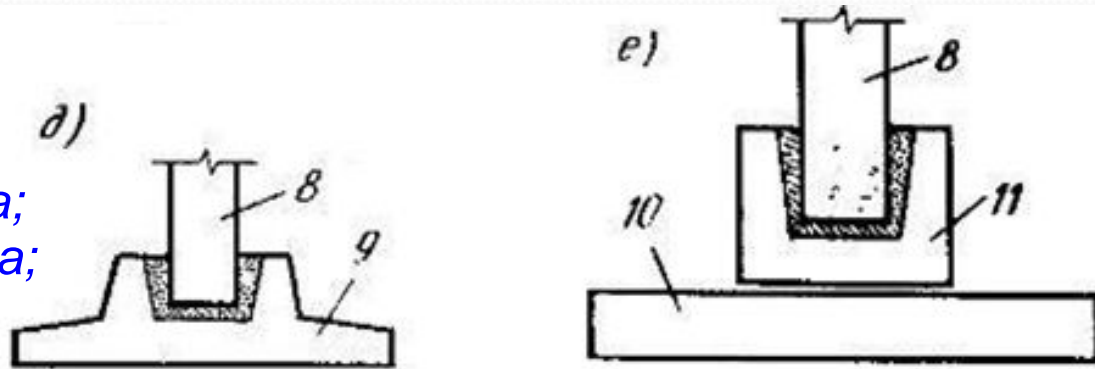


Столбчатый фундамент под кирпичные колонны (стойки)



- 1 – ж/б фундаментная балка;
- 2 – подсыпка;
- 3 – отмостка;
- 4 – гидроизоляция;
- 5 - кирпичный столб;
- 6 - блоки-подушки;
- 7 - железобетонная плита;
- 8 - железобетонная колонна;
- 9 - башмак стаканного типа;
- 10 — плита;
- 11 — блок-стакан.

Столбчатый фундамент под ж/б колонны



Объект: Жилое здание, шурф №1, п.Чегдомын

**фундаментная
балка**

**фундаментный
столб**



Объект: Жилое здание, шурф №2, п.Чегдомын

фундаментная балка



фундаментный столб



Объект: г.Хабаровск

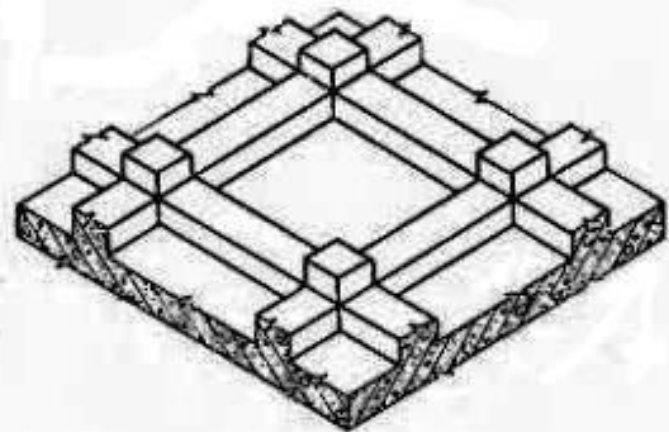
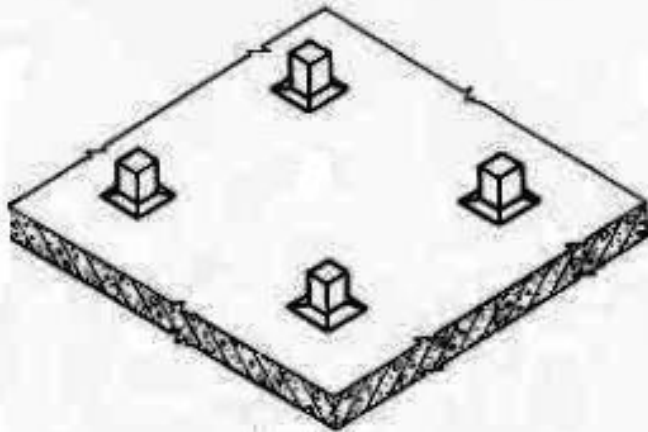
фундаментная
балка

фундаментный столб

Сплошные фундаменты

Плитные фундаменты сооружают на тяжелых пучинистых и просадочных грунтах. Имеют жесткую конструкцию - одну плиту, выполненную под всей плоскостью здания.

Правильно запроектированные фундаменты хорошо выравнивают все вертикальные перемещения грунта, они получили так же название - плавающие. Возведение плитных фундаментов практикуется в основном в малоэтажном строительстве при небольшой и простой форме плана здания. Плитные фундаменты достаточно дороги из-за большого объема бетона и расхода арматурной стали



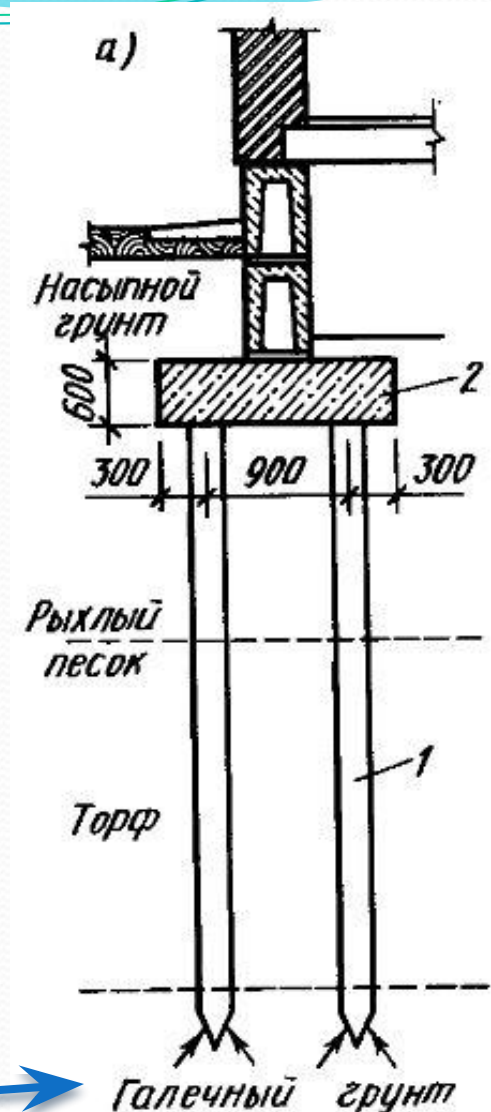
Свайные фундаменты

Используют при строительстве:

- на слабых сжимаемых грунтах;
- при большой глубине наиболее прочного естественного основания;
- для зданий, возводимых на достаточно прочных грунтах, если при использовании свай получают некий экономический эффект.

По способу передачи вертикальных нагрузок от здания на грунт сваи подразделяют на **свай-стойки и висячие сваи**.

Сваи, проходящие слабые слои грунта и опирающиеся своими концами на прочный грунт, называют **сваями-стойками**.



Сваи, не достигающие прочного грунта и передающие нагрузку на грунт трением, возникающим между боковой поверхностью сваи и грунтом называют **висячими**.

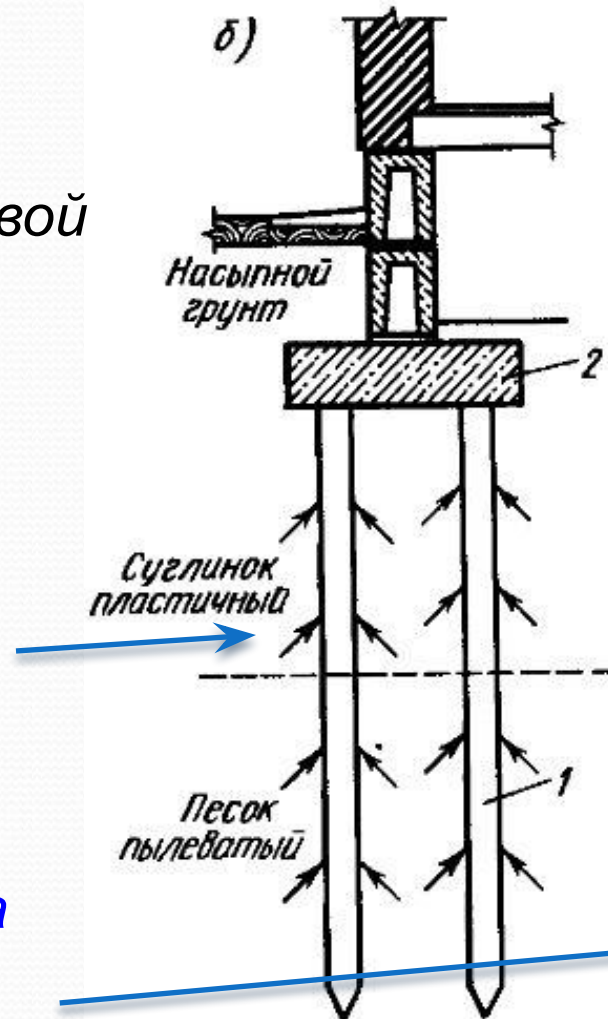
По способу погружения в грунт сваи бывают:

- **забивные** (изготавливаются в заводских условиях и забиваются молотами на строит. площадке);

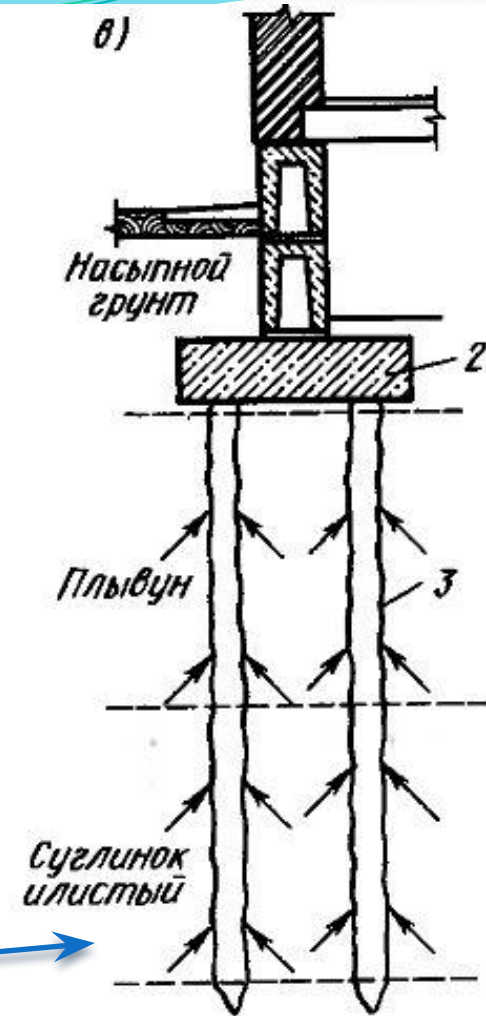
- **Набивные**

По материалу изготовления забивные сваи бывают железобетонные, металлические и деревянные. **Набивные сваи изготавливаются непосредственно на строительной площадке).**

Забивные сваи



Набивные сваи

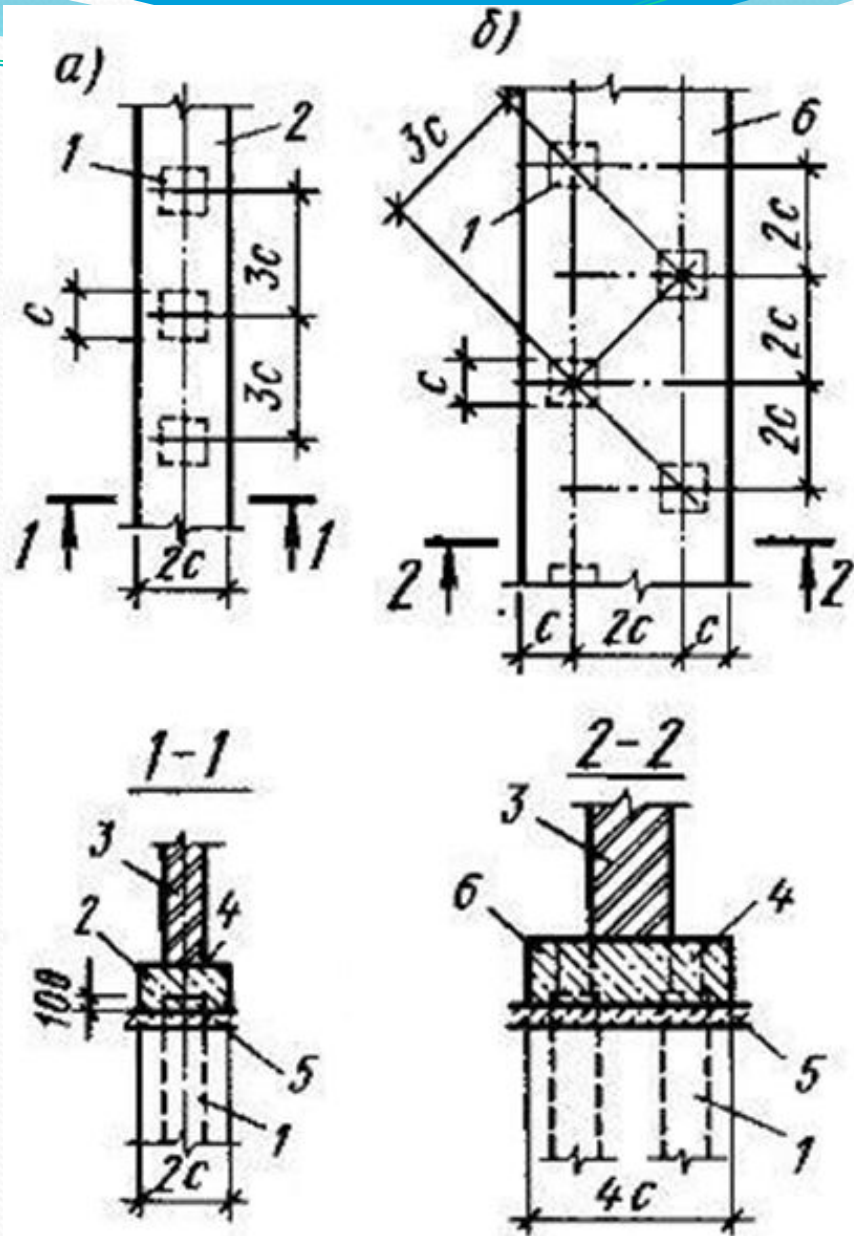


В зависимости от несущей способности и конструктивной схемы здания сваи размещают в один или несколько рядов или кустами.

Поверху железобетонные и металлические сваи объединяются между собой железобетонным ростверком, который может быть сборным или монолитным.

а. однорядное расположение

б. шахматное



Объект: филармония, г.Благовещенск

**железобетонный
монолитный
ростверк**

Забивная свая



Объект: филармония, г.Благовещенск

**железобетонный
монолитный
ростверк**

Забивная свая

Стены и отдельные опоры

Классификация стен и требования к ним

Стены являются важнейшим конструктивным элементом зданий, которые служат не только вертикальными ограждающими конструкциями, но и не редко несущими элементом, на которые опираются перекрытия и покрытия.

Стены должны удовлетворять следующим требованиям:

1. Быть прочными и устойчивыми;
2. Обладать долговечностью;
3. Соответствовать степени огнестойкости здания;
4. Обеспечивать поддержание необходимого температурно-влажностного режима в помещениях;
5. Обладать достаточными звукоизолирующими свойствами;
6. Быть технологичными в устройстве;
7. Быть экономичными;
8. Отвечать архитектурно-художественному решению

Классификация стен по роду применяемых материалов

Кирпичные Деревянные Грунтовые Из синтетических мат.

Классификация по характеру работы

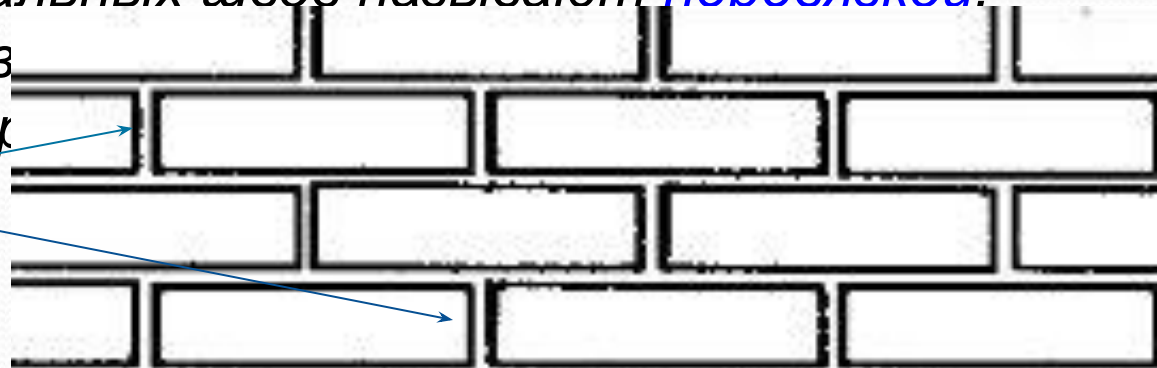
Несущие Самонесущие Навесные

Кладкой называют конструкцию, выполненную из отдельных камней, швы между которыми заполнены строительным раствором.

Кладку стен производят с расположением камней горизонтальными рядами, при этом вертикальные швы не совпадают.

Несовпадение вертикальных швов называют **перевязкой**, которая обеспечивает равное вовлечение в совместную работу

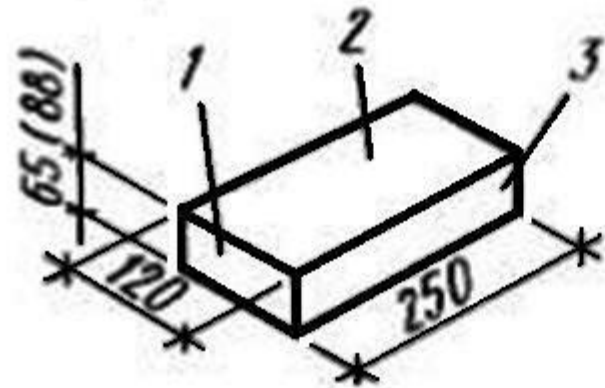
Перевязка
вертикальных швов



Кирпичные стены

Кирпич является одним из основных стеновых материалов. В современном строительстве свыше 40% гражданских зданий возводят из кирпича.

Кирпичные стены выполняют из керамического и силикатного кирпича.



1. тычок; 2. постель 3. ложок

Толщину горизонтальных швов кирпичных стен принимают равной 12 мм, а вертикальных – 10 мм. С учетом швов однородные кирпичные стены имеют следующие толщины:

- 120 (соответствует $\frac{1}{2}$ кирпича)
- 250 (1 кирпич)
- 380 ($1 \frac{1}{2}$ кирпича)
- 510 (2 кирпича)
- 640 ($2 \frac{1}{2}$ кирпича)
- 770 (3 кирпича)

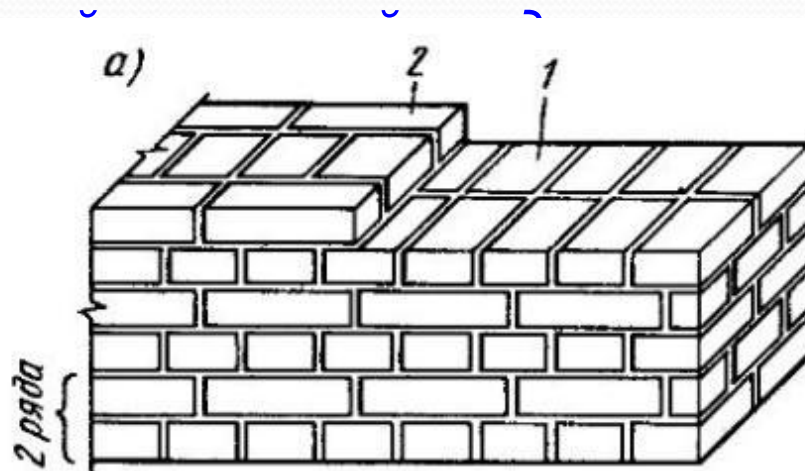
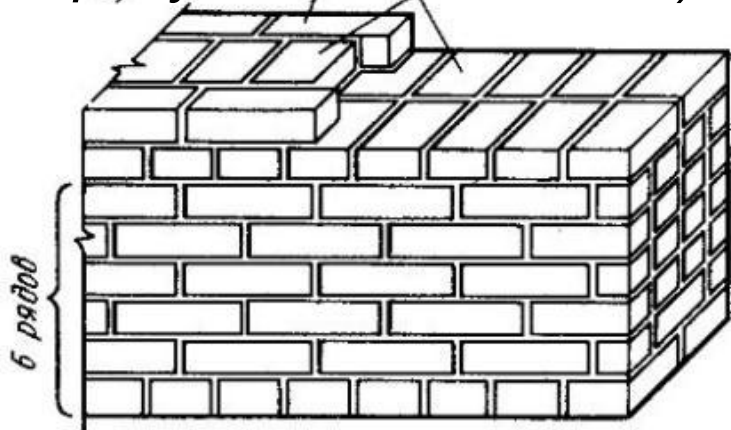
Грани кирпича



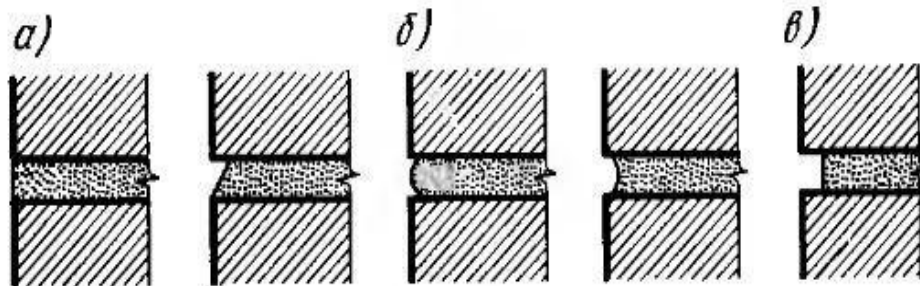
Способ размещения кирпичей в кладке с тем или иным чередованием ложковых и тычковых рядов для достижения перевязки швов называют **сист**

Виды кладок:

а. цепная кладка
(тычковые ряды чередуются ложковыми)



б. многорядная (пять ложковых рядов чередуются одним тычковым)



Обработка швов кладки:

а- вподрез,

б- расшивка,

в-впустошовку

Вертикальные и горизонтальные швы для уменьшения воздухопроницаемости и придания стене хорошего внешнего вида **расшивают**. Обработывают поверхность шва специальным инструментом- расшивкой, который

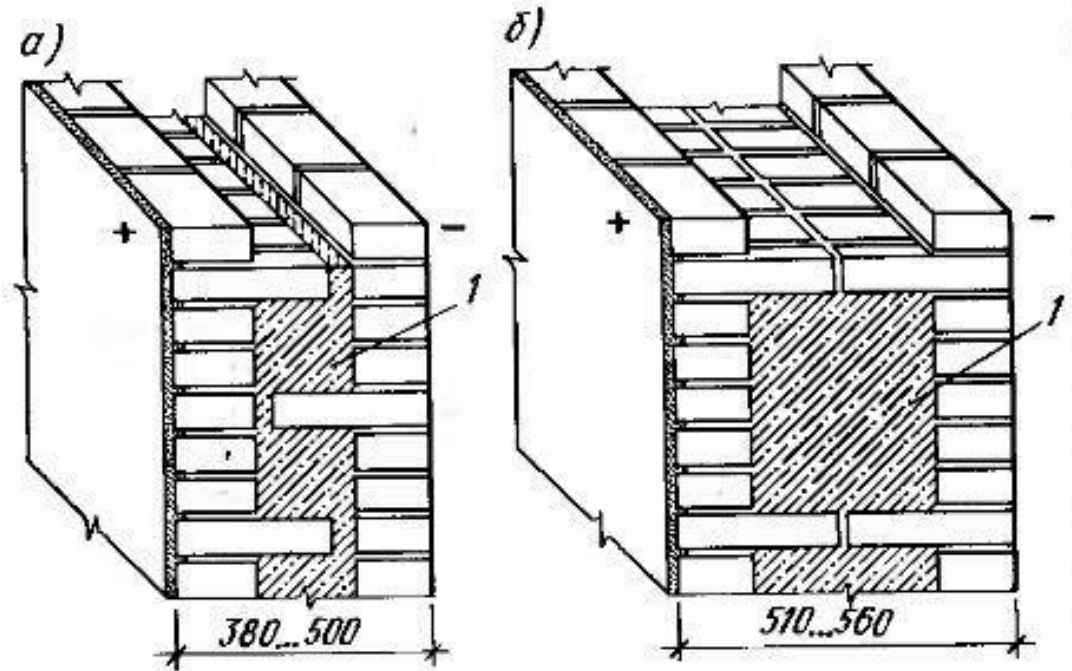
Несущую способность массивных стен полностью используют только в нижних этажах многоэтажных зданий. Для экономии кирпича целесообразно применение так называемых облегченных кирпичных стен, в которых кирпич частично заменен эффективным теплоизоляционным материалами.

Облегченные кирпичные стены подразделяют на две группы.

К стенам первой группы относятся:

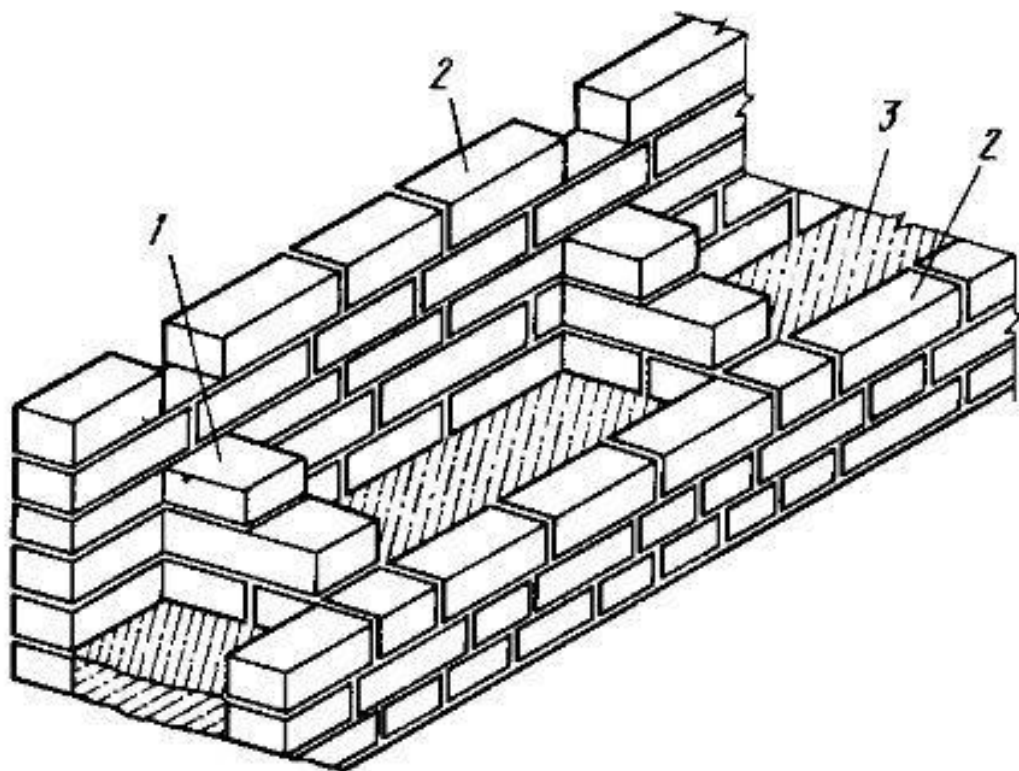
1. Кирпично-бетонные

(с заполнителем из легкогобетонной массы или из готовых камней, из легкого и ячеистого бетона.)



2. Колодцевые стены

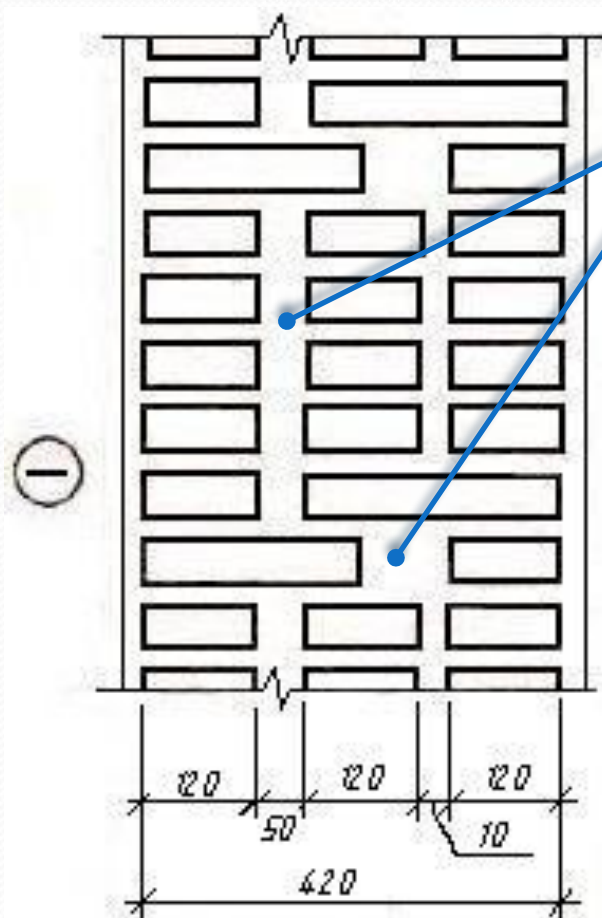
(стены в которых возводятся две наружные стенки толщиной $\frac{1}{2}$ кирпича, связанных между собой вертикальными кирпичами диафрагмами, располагаемыми через 3...4 ложка по длине стены, расчленяющими стену на ряд колодцев)



1. поперечная стенка;
2. наружная и внутренняя верста;
3. утеплитель

3. Стены с воздушной прослойкой

(состоящие из двух стенок, из которых внутренняя является несущей, а наружная толщиной $\frac{1}{2}$ кирпича связывается с ней тычковыми рядами через каждые 4...5 ложковых рядов.)



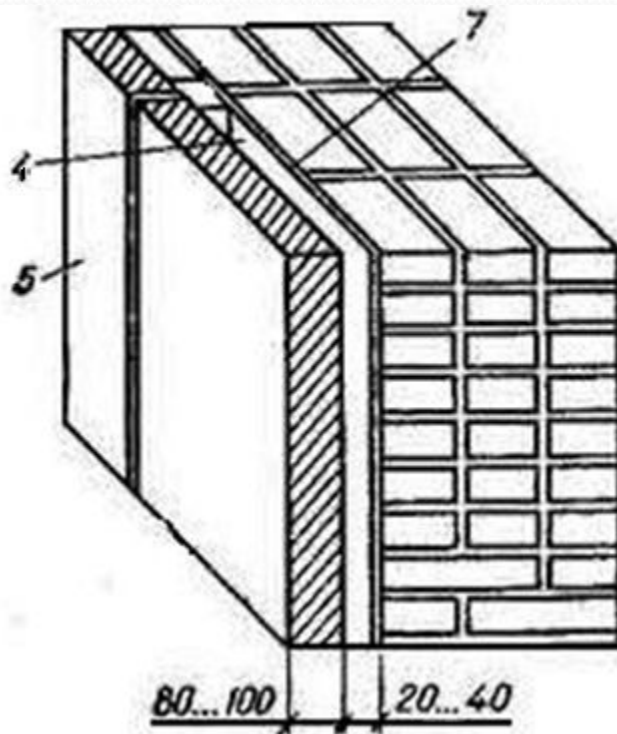
Воздушная
прослойка

Между стенками оставляют воздушную прослойку толщиной 50 мм, которая по теплоизоляционным свойствам равна кладке в $\frac{1}{2}$ кирпича.

К стенам второй группы относятся:

Кирпичные стены с утеплителем из теплоизоляционных панелей, состоящие из несущей части (собственно кирпичной стенки) и теплоизолирующей части.

Утеплитель располагают обычно - «на отnose», т. е. оставляют между стеной и панелью воздушную прослойку толщиной 20...40 мм, повышающую теплозащитные свойства стен.

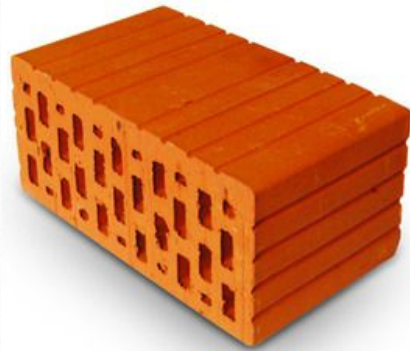


4. Воздушная прослойка; 5. Плитный

Стены из мелких блоков и природных камней

Наряду с кирпичом широкое применение в качестве стенового материала получили керамические и легкобетонные мелкие блоки.

- **Керамические пустотелые блоки** (камня) обладают меньшей теплопроводностью, чем кирпич, что позволяет уменьшить толщину стен.
- Наибольшее распространение получили керамические камни размерами 250 x 120 x 138 мм с 7 или 18 вертикальными щелевыми пустотами.



- Стены из **легкобетонных камней** по сравнению с кирпичными имеют меньшую плотность и теплопроводность, эти качества позволяют несколько сократить толщину стены.

Имеют размеры 390 x 190 x 188 мм (пеноблоки, туфоблоки, шлакоблоки, керамзитоблоки)

пеноблоки

шлакоблоки,
керамзитоблоки



Стены из природного камня целесообразно возводить при наличии в районе строительства горных пород с пористой структурой. (известняк, туф). Стены из этих камней имеют красивый внешний вид и не требуют штукатурки.



Стены из грунтовых материалов, возводят монолитными (в опалубке) или из заранее изготовленных блоков, которые называют **грунтоблоками**.



Архитектурно-конструктивные элементы стен

Поверхность стены имеет вертикальные и горизонтальные членения, которые являются ее основными элементами.

Горизонтальные членения образуются с помощью устройства цоколя, карнизов и поясков.

Вертикальные — с помощью пилястр (утолщений стен) или раскреповок в плане.

Цоколем называют нижнюю часть стены, расположенную непосредственно над фундаментом, защищающее здание от влияния осадков и случайных механических повреждений, поскольку он наиболее часто подвергается их воздействию.

Цоколь выполняют из прочных долговечных материалов,

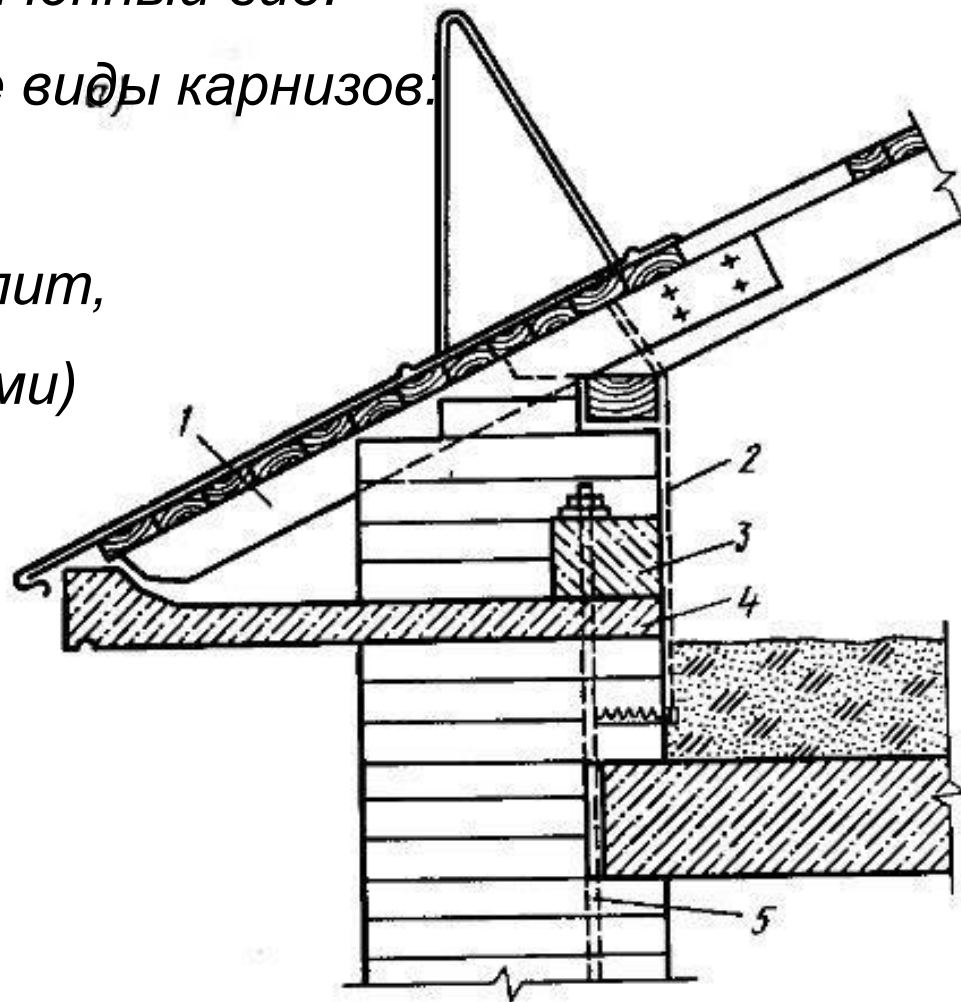


Карнизами называют горизонтальные профилированные выступы стены, предназначенные для отвода попадающих на ограждающие конструкции здания вод. Карниз, расположенный по верху стены, называют венчающим (или главным). Венчающий карниз придает зданию законченный вид.

Наиболее распространенные виды карнизов:

- сборные железобетонные (а)
(состоящие из консольных плит, укрепляемых в кладке болтами)

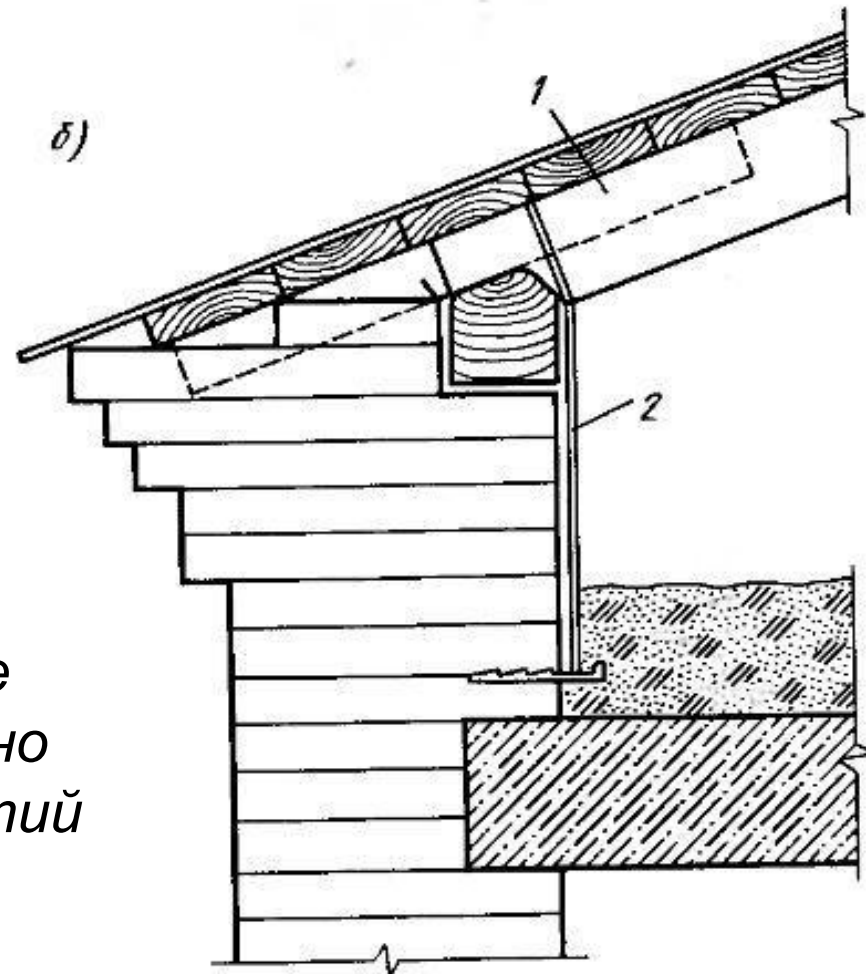
1. кобылка;
2. скрутка;
3. анкерная балка;
4. карнизная плита;
5. анкер



- **кирпичные (б)** (при небольших выступах карниза за поверхность стены (до 30 см) его устраивают путем постепенного выпуска нескольких рядов кирпичей по 5...6 см каждый ряд).

Промежуточные карнизы, имеющие меньший вынос, устраивают обычно на уровне междуэтажных перекрытий называют **поясками**.

Иногда устраивают отдельные карнизы над проемами окон и дверей - **сандрики**.



1. кобылка;
2. скрутка;

Если стена здания выводится несколько выше карниза, то эту часть стены называют **парапетом**. Парапет обычно имеет высоту 0,5...1,0 м и может ограждать крышу по всему периметру или по двум или трем сторонам. Устройство парапета позволяет скрыть выводимые на крышу дымовые трубы, вентиляционные шахты



Треугольную стенку, закрывающую пространство чердака при двускатных крышах называют **фронтоном**. Другими словами, фронтон - это завершение фасада здания, ограниченное по бокам скатами крыши.

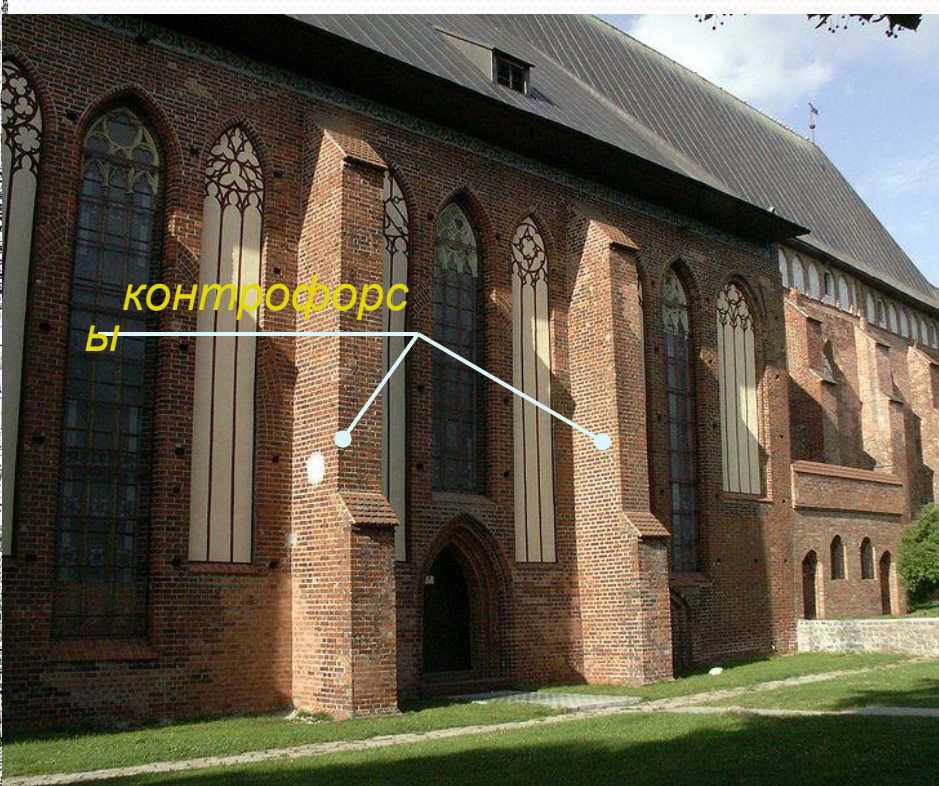
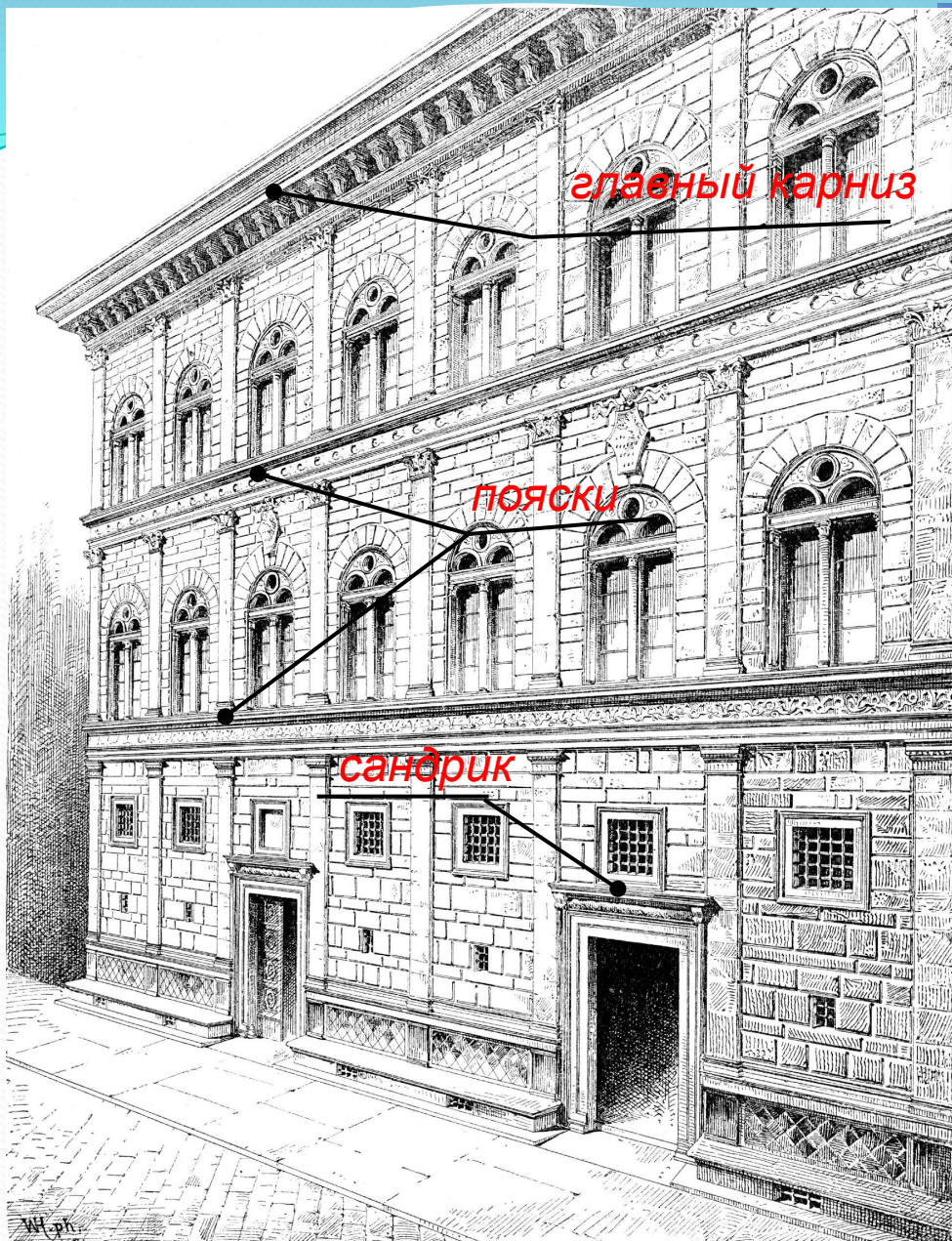


Нишами называют несквозные углубления для размещения в них различного оборудования.

Обрезом называют переход от большей к меньшей толщине, выполняют в виде уступа с внутренней стороны.

Пилястры - вертикальные утолщения стен прямоугольного сечения, служащие для усиления стен и повышения их устойчивости.

Контрфорсом называют выступ в стене для повышения устойчивости стен от воздействия горизонтальных усилий на стену (от ферм, арок и др.) устраивают утолщения стены с помощью передней арки



Перемычки это конструкция, перекрывающая проемы в стенах (оконные или дверные) и поддерживающую вышерасположенную часть стены.

Перемычки кроме собственной массы и массы вышерасположенной стены воспринимают и передают на нижерасположенные элементы стен (простенки) нагрузки от элементов перекрытия и других конструкций.

По материалу и способу устройства перемычки делят на:

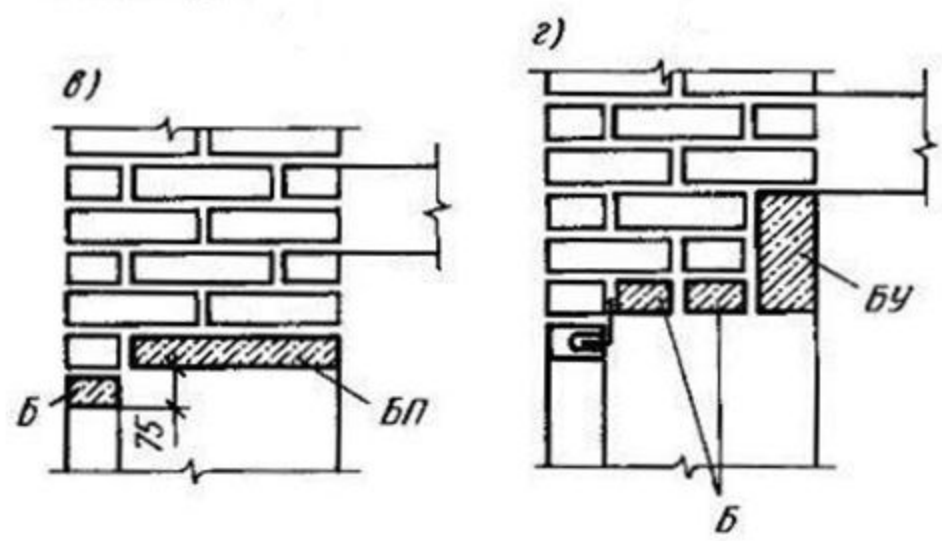
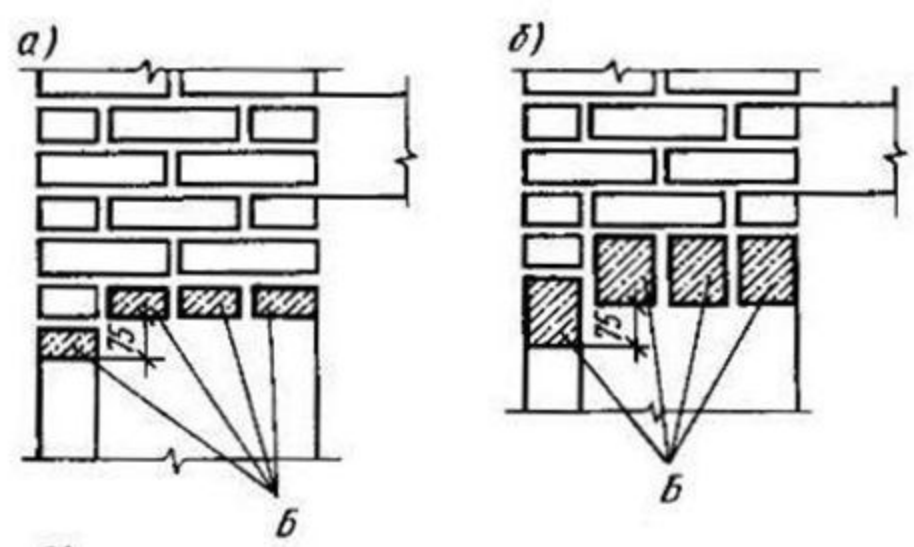
- железобетонные (из брусков и балок);
- армокирпичные и армокаменные;
- клинчатые плоские;
- арочные перемычки из материала стены.



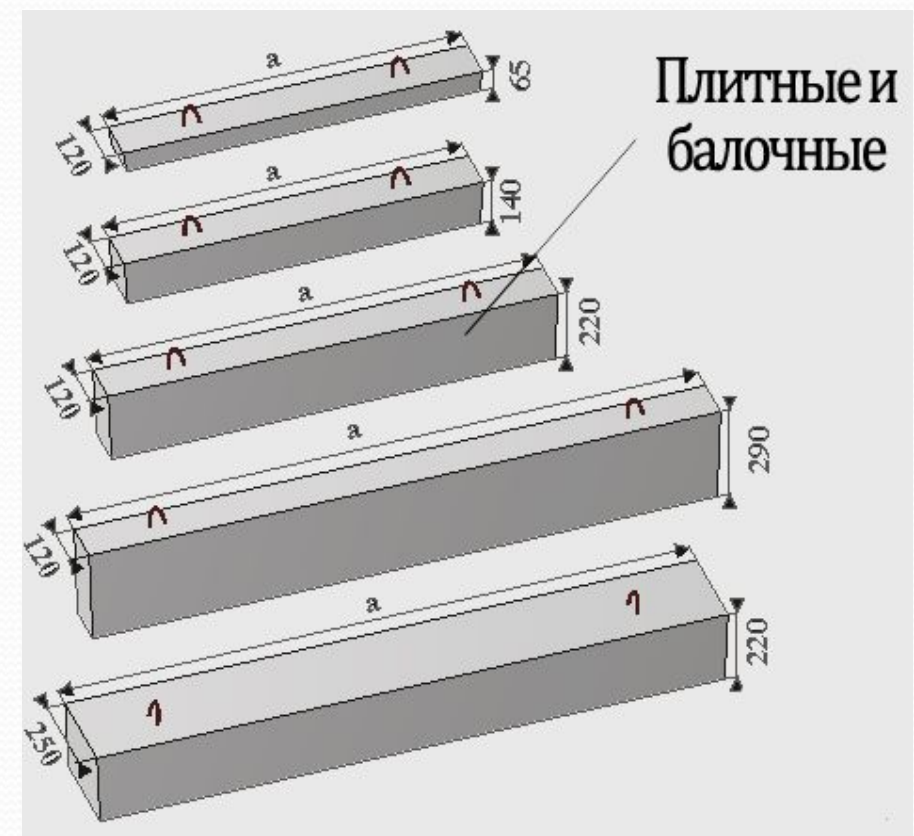
Сборные железобетонные перемычки имеют маркировку из букв и цифр. Ненесущие перемычки маркируются :

- Б – брусковые;
- БП – плитные;
- БУ – балочные.

Цифры обозначают длину перемычки в дециметрах. БУ - 20

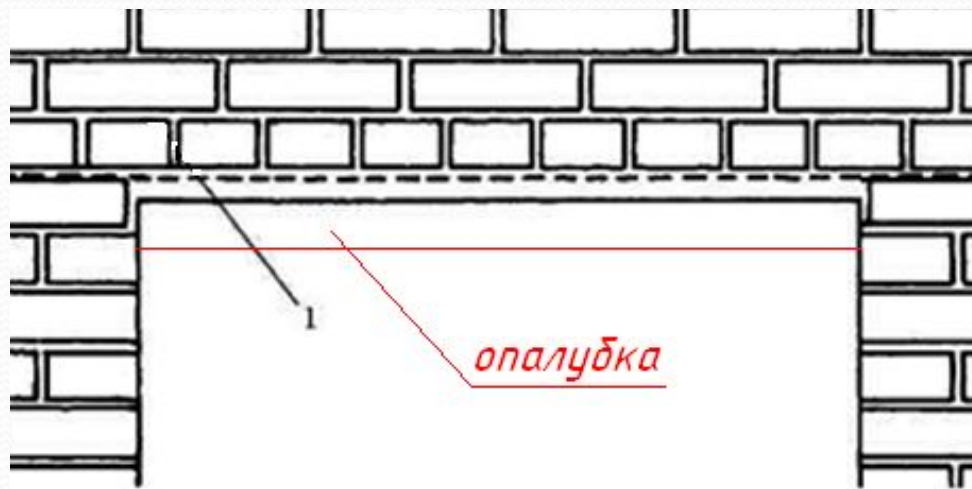
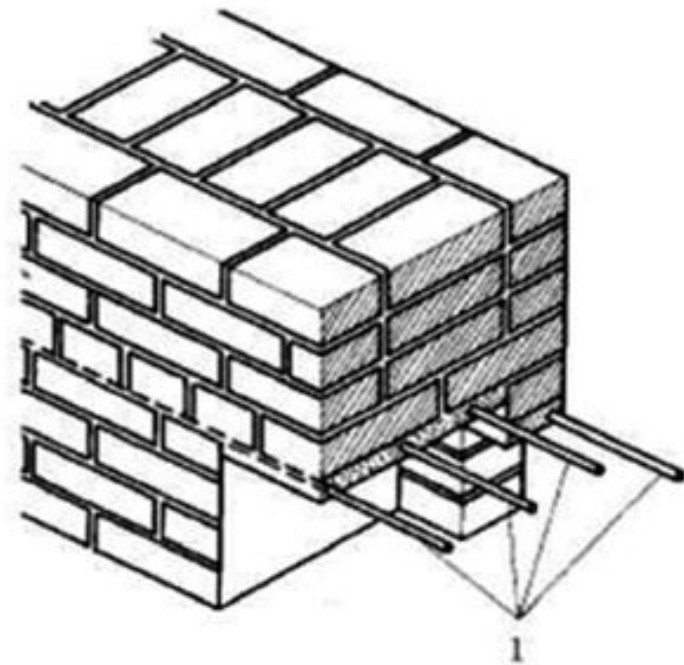


Сборные железобетонные перемычки:
 а, б – брусковые; в – плитные;
 г - балочные



Рядовые перемычки применяют для проемов шириной до 2 м.

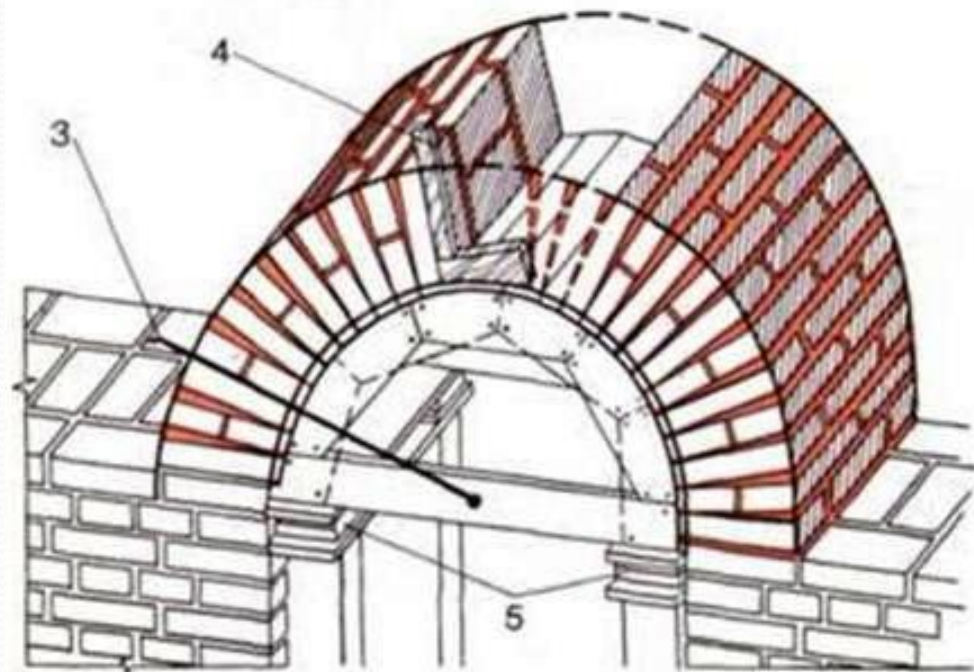
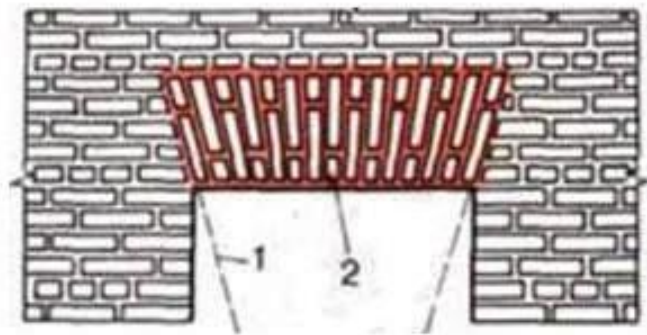
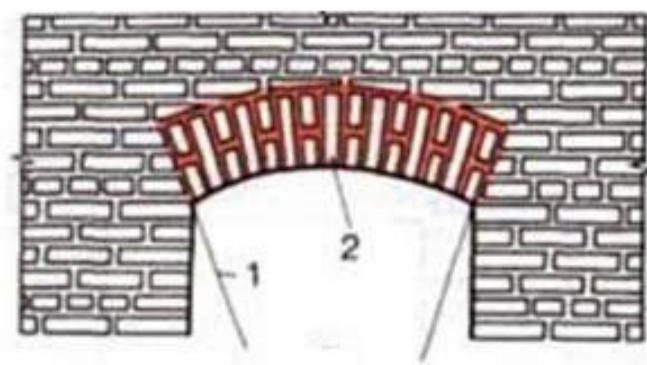
Для их устройства под нижний ряд кирпича по опалубке прокладывают арматуру из круглой стали или полосовой прокатной стали с запуском концов стержней в кладку простенков на 250 мм и заливают цементно-песчаным раствором слоем толщиной 20...30 мм.



Армокирпичные и армокаменные перемычки устраивают при проемах шириной более 2 м или при значительных нагрузках. Они отличаются от рядовых тем, что в швы кладки над проемами дополнительно закладывают каркасы из арматурной стали.

Арочные перемычки в настоящее время применяют в основном при возведении зданий по индивидуальным проектам. Кладку камней в перемычках ведут на ребро, наклонными рядами с устройством между ними клинообразных швов. Число рядов принимают нечетное; средний ряд называют замком. Плоскости соприкосновения арки с опорами называют ее пятнами.

Клинчатые плоские перемычки по устройству аналогичны арочным.

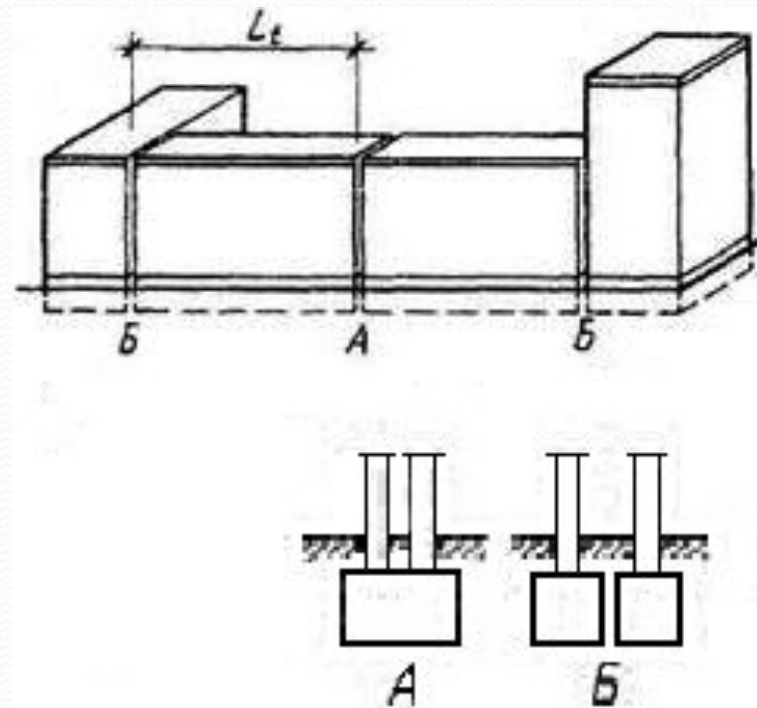


Деформационные швы

Во избежание появления трещин от неравномерной осадки фундаментов или вследствие деформации материала стены при температурных колебаниях устраивают **деформационные швы**. Они могут быть **осадочными и температурными**.

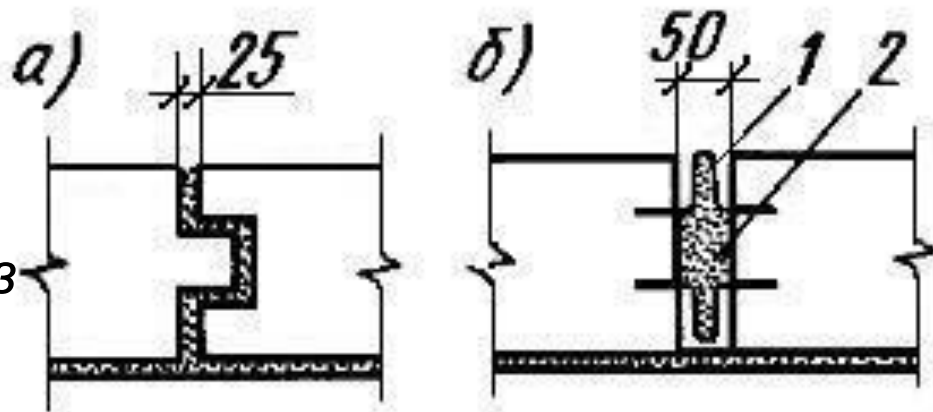
Осадочные швы устраивают в случае различной этажности частей здания или если залегающие в основании грунты имеют различные физико-механические свойства. Шов разрезает здание полностью на отсеки, которые могут самостоятельно работать под нагрузкой, т.е. шов разрезает и стены и фундаменты.

Температурные швы - перерезают стену от верха до фундамента, расчленяя ее на отдельные отсеки, которые могут иметь размеры от 50



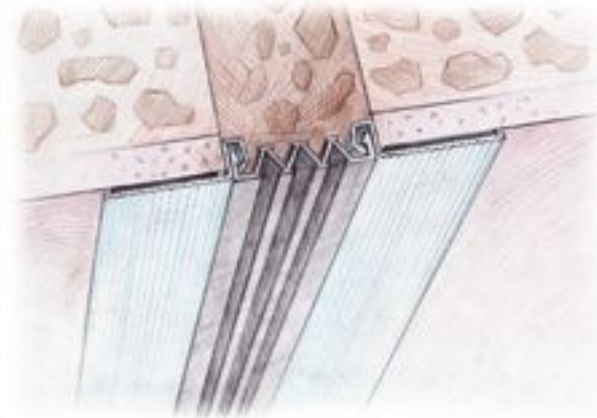
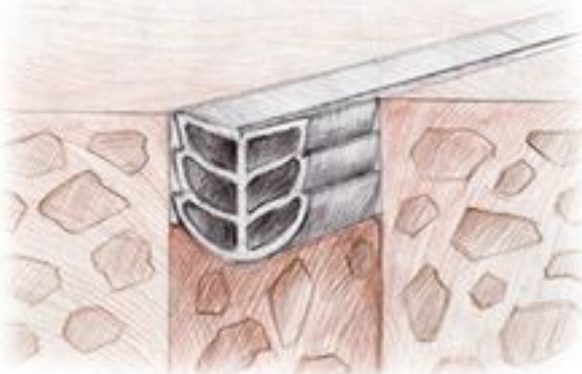
А. Температурный
Б. Осадочный

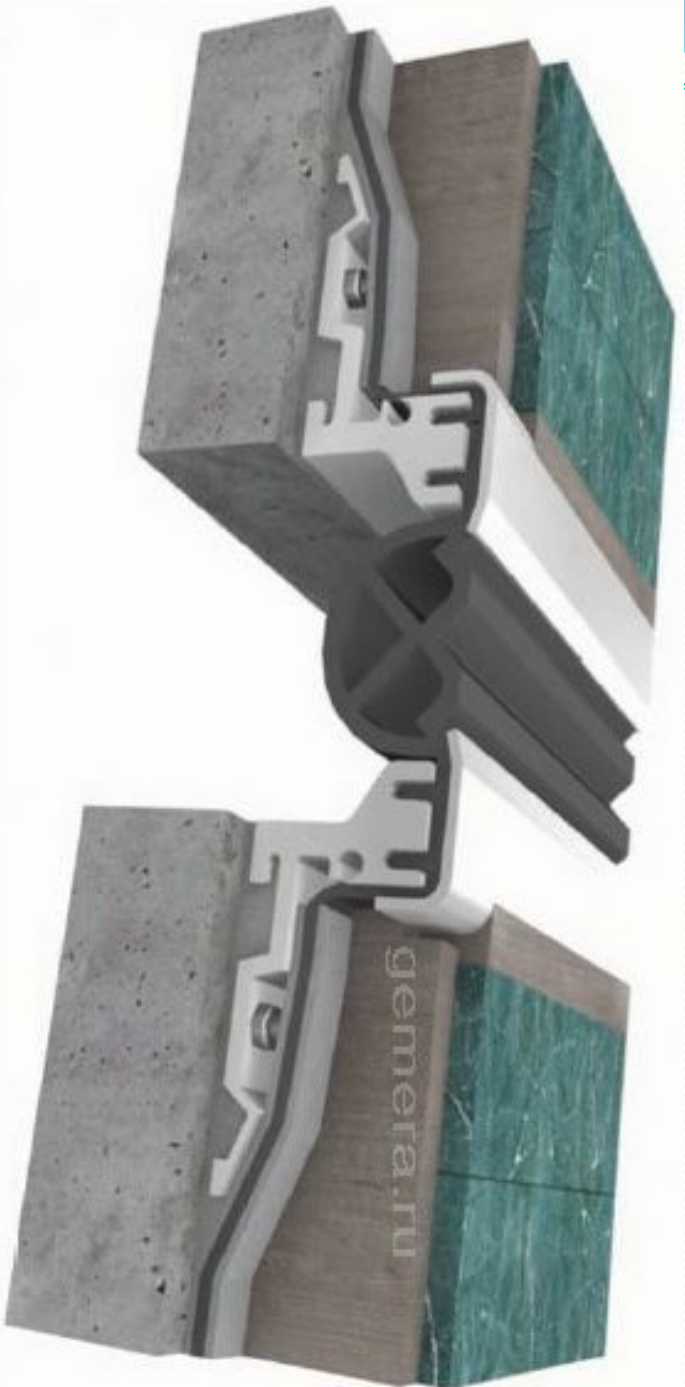
Отсеки стен в деформационном шве сопрягаются обычно в виде паза и гребня (а). Нередко используют устройство специальных компенсаторов (б) из гибких металлических пластинок, между которыми помещают



Деформационные швы:
 1. Металлическая пластина;
 2. Утеплитель.

Средняя температура наружного воздуха наиболее холодной пятидневки	Расстояние между температурными швами, м, при кладке			
	из глиняного кирпича, керамических и природных камней, крупных блоков из бетона или глиняного кирпича		из силикатного кирпича, бетонных камней, крупных блоков из силикатного бетона и силикатного кирпича	
	На растворах классов			
	50 и более	25 и менее	50 и более	25 и менее
Минус 40°C и ниже	50	60	35	40
Минус 30°C	70	90	50	60
Минус 20°C и выше	100	120	70	80







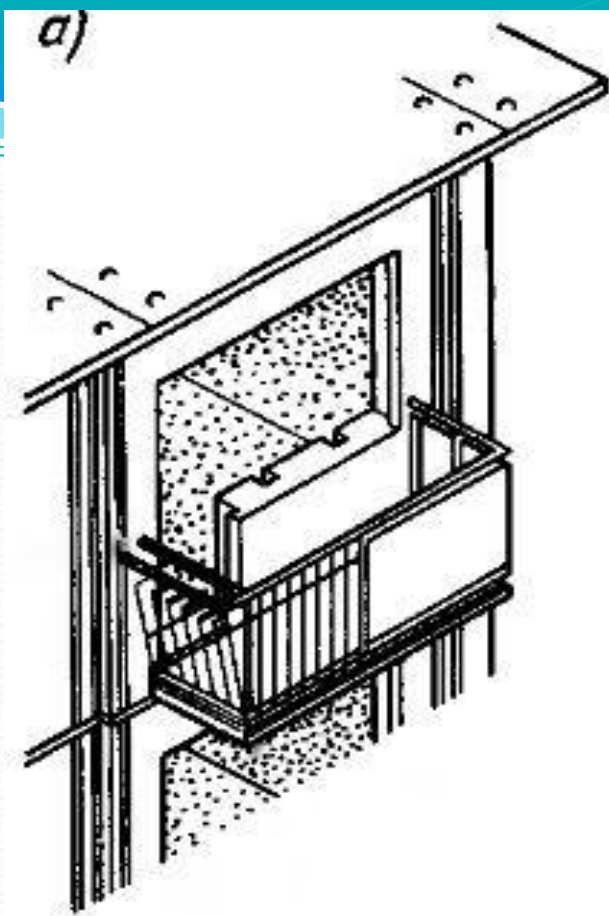
Балконы, лоджии и эркеры

Важными конструктивными элементами стен зданий, обогащающих архитектурно-композиционные решения зданий, являются **балконы, лоджии и эркеры**.

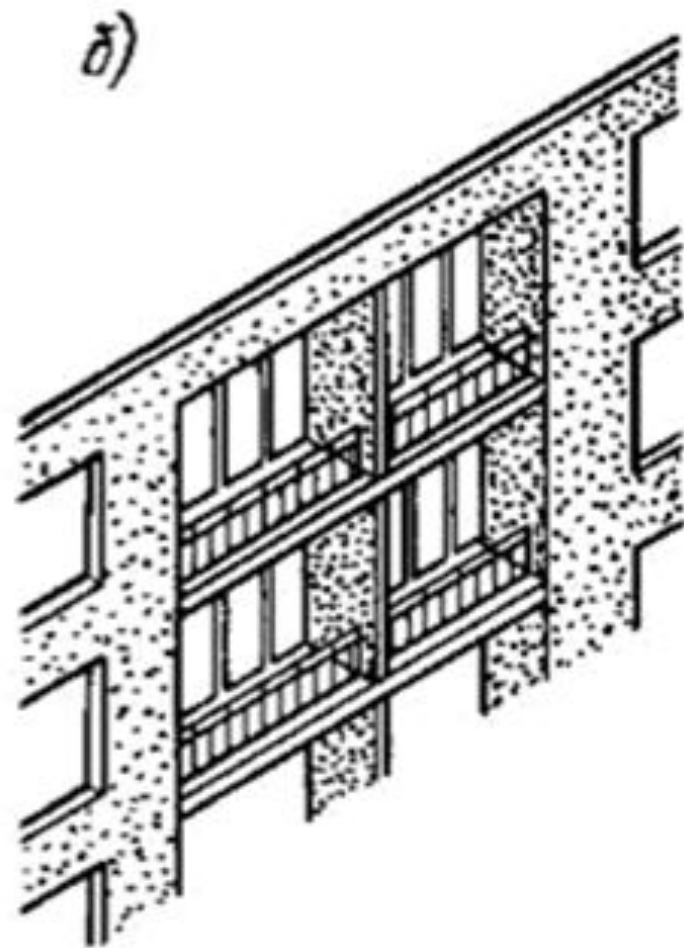


Балкон (а) состоит из несущей конструкции, чаще всего в виде плиты, пола и ограждения.

Несущая конструкция в современном массовом строительстве выполняется из железобетонных плит, заземленных с одной стороны в стене и прикрепленных сваркой к стальным анкерам, заделанным в стены, а также панели перекрытия.



Лоджии (б) представляют собой встроенную в габариты здания террасу, открытую с фасадной стороны и огражденную с трех других сторон капитальными стенами.

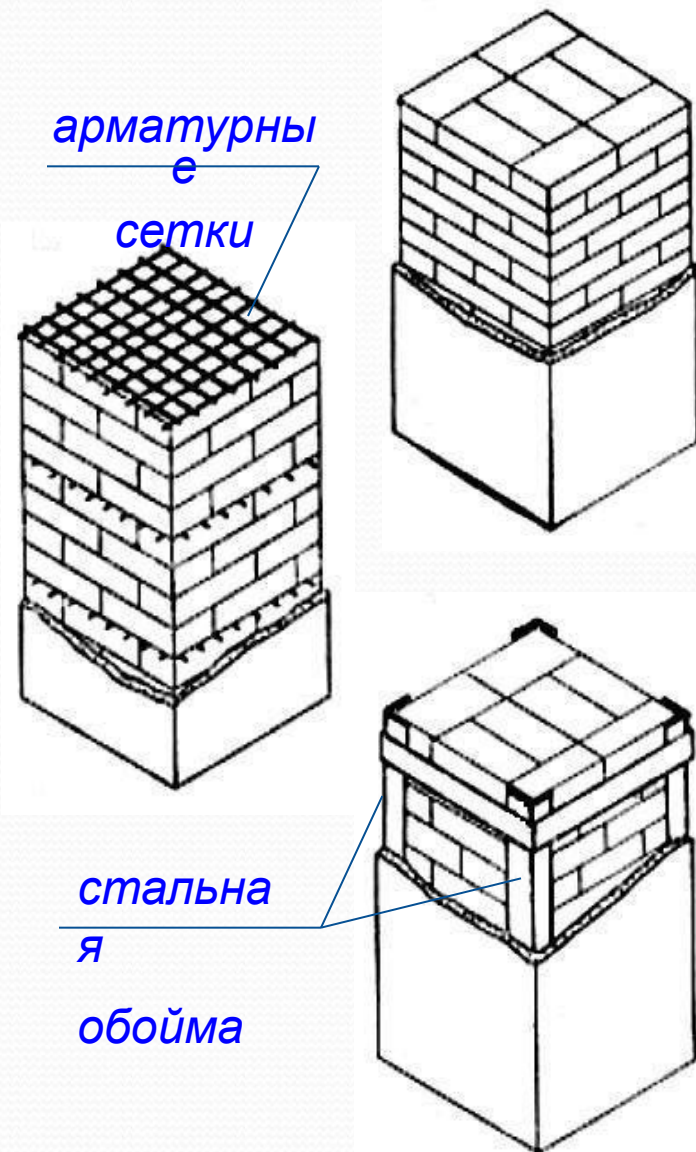


Эркеры (г) представляют огражденную наружными стенами часть комнаты, выступающую за внешнюю плоскость фасадной стены и освещаемую одним или несколькими окнами. Устройство эркеров предпочтительно для многоэтажных зданий начиная с первого этажа



Отдельные опоры.

Внутренними опорами для конструкций перекрытий или покрытий зданий служат **отдельные опоры**: каменные, железобетонные и металлические. Каменные столбы, применяют в качестве промежуточных опор в малоэтажных зданиях. Их возводят из сплошного полнотелого кирпича или камня сечением не менее 380х380мм с обязательной перевязкой швов каждого ряда. Для увеличения несущей способности столбы армируют арматурными сетками из стержней диаметром 4 - 5мм с ячейками 100-150 мм, располагаемыми в горизонтальных швах через 2-4 ряда кладки, а также усиливают стальными обоймами из полосовой стали и уголков. Неполный каркас с каменными столбами применяется в зданиях высотой до 9 этажей.



Кирпичный столб усиленный металлической обоймой



Монолитная бетонная подушка (для опирания металлических прогонов)



Армирование кирпичных стен (арматурные сетки через 2 ряда)



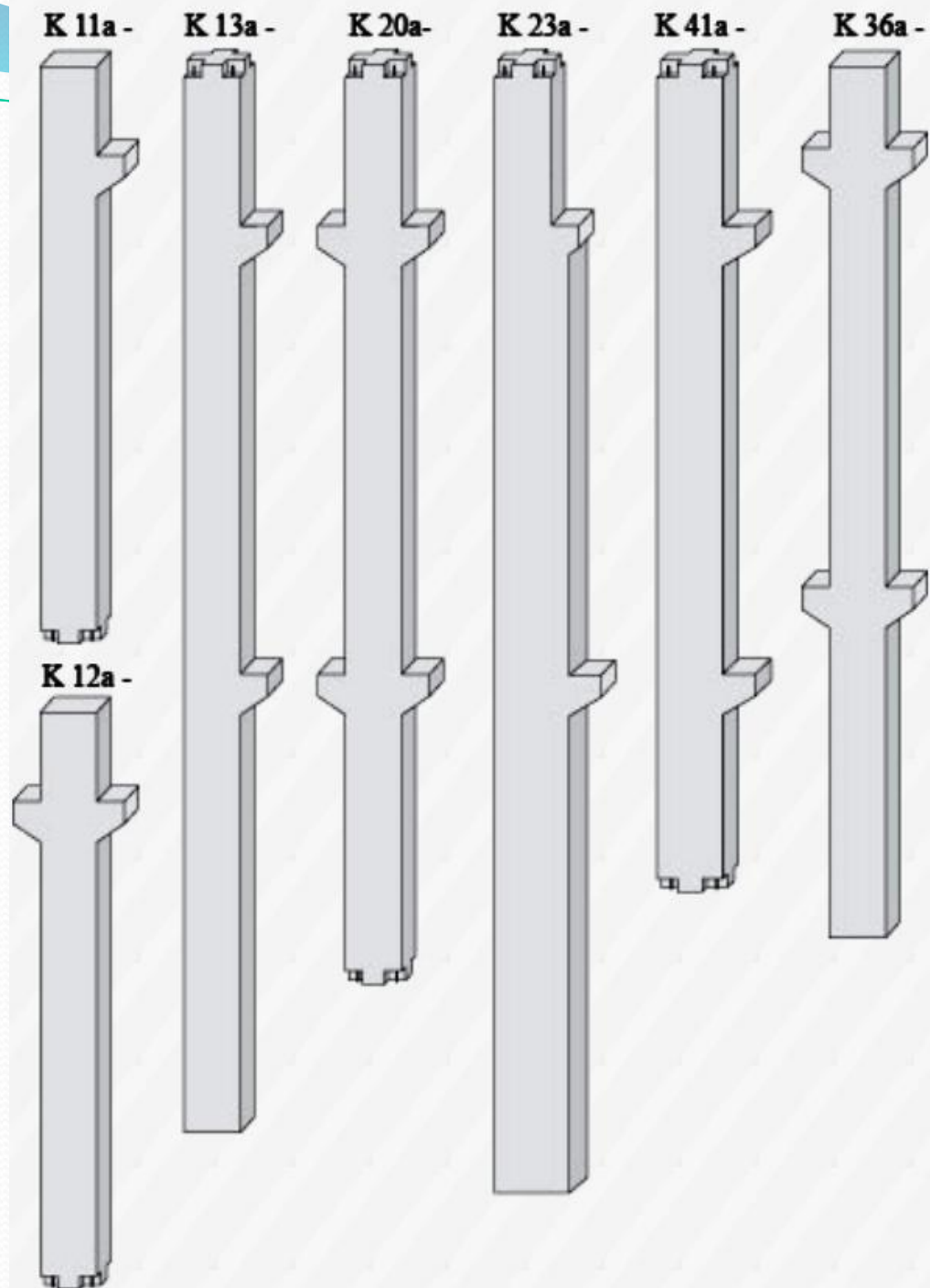
Свыше 9 этаже каменные столбы заменяют железобетонными.

Железобетонные колонны изготавливают одноконсольные и двухконсольные располагаемые по крайним и средним рядам. Консоли служат для опирания ригелей.

Колонны сечением 300х300 мм применяются для зданий высотой до 5 этажей;

колонны сечением 400х400 мм - для всех остальных случаев.

Стыки колонн по высоте осуществляют со сваркой закладных металлических деталей и монополиванием



Виды перекрытий и требования к ним

Перекрытия являются одновременно несущими и ограждающими элементами зданий. Они воспринимают постоянные и временные нагрузки от собственного веса, перегородок, оборудования, мебели, людей и передают их вертикальным опорам.

Перекрытия вместе тем являются горизонтальными диафрагмами, связывающими между собой вертикальные несущие конструкции и обеспечивающие устойчивость здания в целом.

К перекрытиям предъявляются следующие основные требования:

1. **прочность**, т. е. способность безопасно выдерживать все действующие на них нагрузки;
2. **жесткость** (величина относительного прогиба);
3. **индустриальность**;
4. **экономичность**, как по первичной стоимости, так и по эксплуатационным затратам;

В зависимости от назначения помещений к ограждающим их перекрытиям могут предъявляться и **специальные требования:**

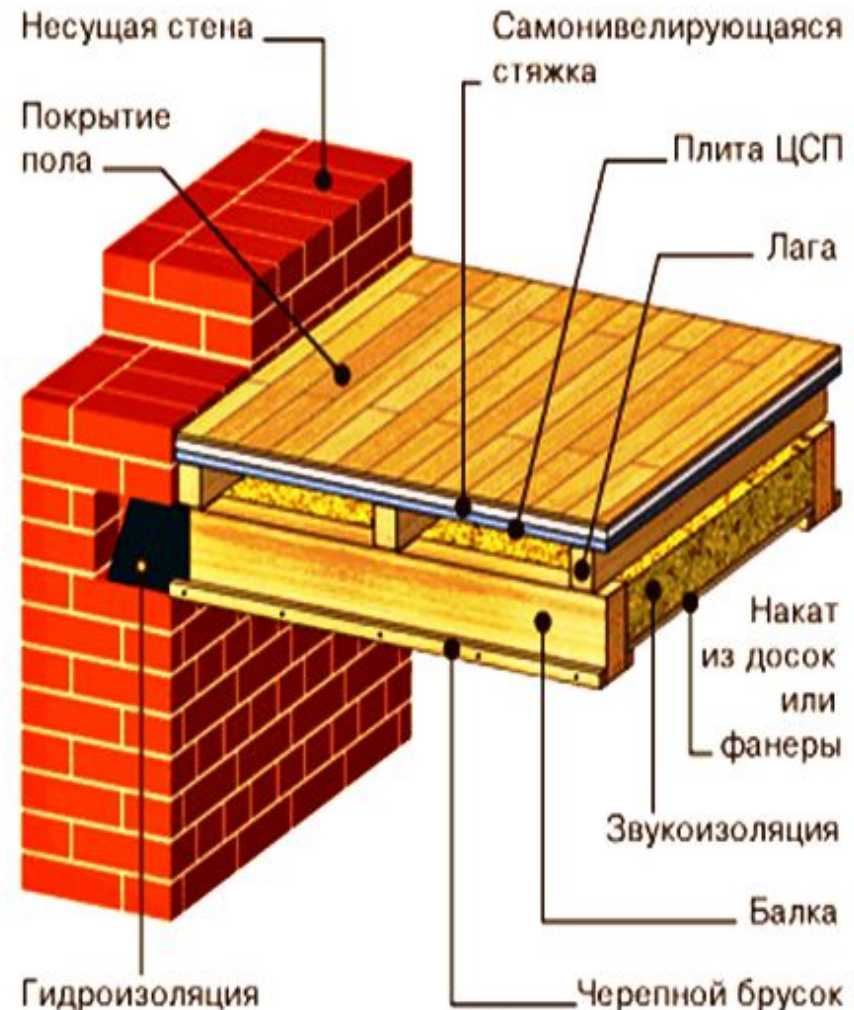
- а) **водонепроницаемость** (в саунах, банях, прачечных);
- б) **несгораемость** (над цокольными этажами);
- в) **газонепроницаемость** (над котельными);
- г) **теплоизоляция** (перекрытия над подвалом, чердачные).

Классификация перекрытий:

- . По месторасположению в здании: надподвальное, междуэтажное, чердачное;
- . По конструкции несущих элементов: балочные и безбалочные;
- . По роду материала несущей части: железобетонные, по деревянным и металлическим балкам;
- . По степени возгораемости: несгораемые, трудносгораемые, сгораемые;
- . По характеру возведения: промышленные(сборные), неиндустриальные.

Деревянные перекрытия

Деревянные перекрытия применяются в основном в малоэтажном строительстве. Деревянные перекрытия состоят из бадок, являющихся несущей конструкцией, межблочного заполнения, конструкцией пола и отдельного слоя потолка. Балки изготавливаются преимущественно в виде брусьев прямоугольного сечения, размеры которых устанавливаются расчетом.



Недостатки: сгораемость, возможность загнивания и относительно малая прочность.

Достоинства: простота устройства и невысокая



деревянные лаги

несущие балки

Конструкция чердачного перекрытия



черепной брусок

накат

несущие балки

Конструкция чердачного перекрытия(узел опирания несущей балки)



несущая балка

пораженная

гнилью

Железобетонные перекрытия

Железобетонные перекрытия являются наиболее надежными и долговечными и поэтому в настоящее время находят применение в гражданском строительстве. Они в наибольшей степени удовлетворяют требованиям комплексной механизации строительства зданий, дают возможность уменьшить трудоемкость работ, резко сократить сроки строительства.

Достоинства: долговечность, несгораемость отсутствие необходимости в древесине, возможность использования местных материалов.

Недостатки: значительные затраты труда и неизбежность мокрых процессов на строительстве, а также относительно большой собственный вес.

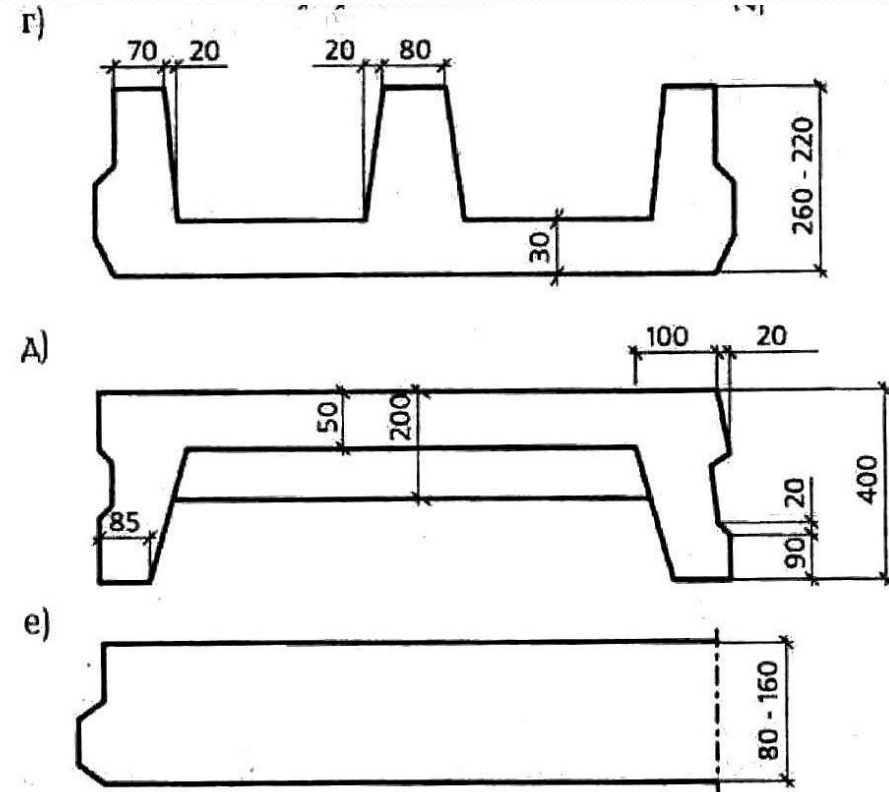
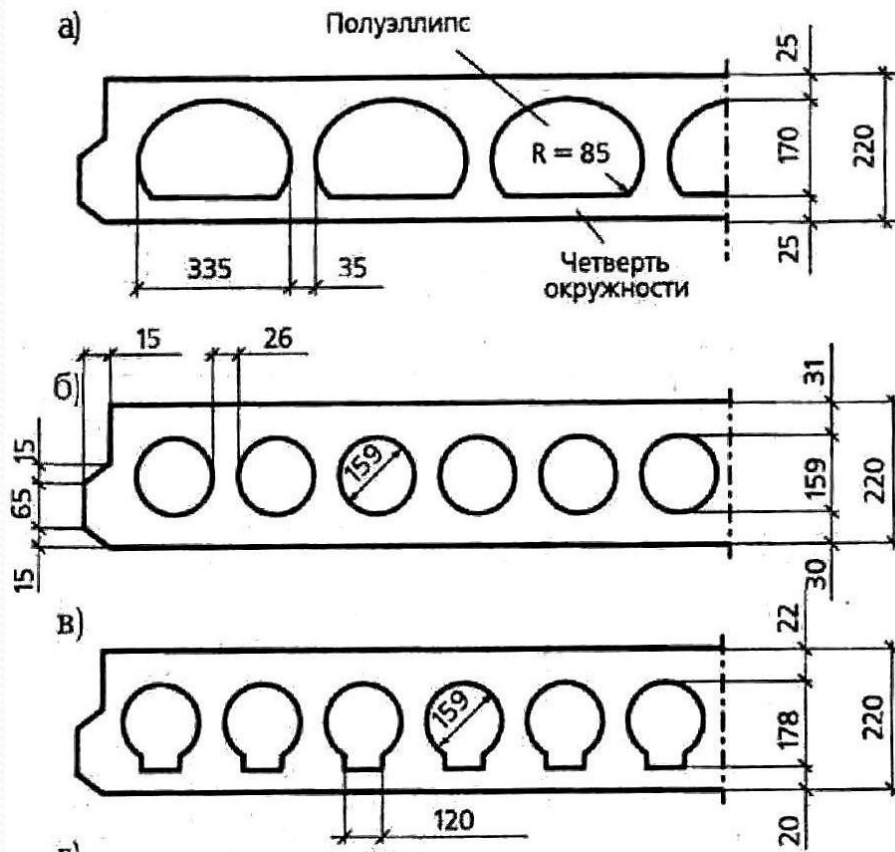
Классификация по способу устройства:

- монолитные;
- сборные;
- сборно-монолитные.

Перекрытия из сборных железобетонных панелей

Сборные железобетонные панели различаются:

- **габаритными размерами:** мелкопанельные (перекрывающие часть комнаты), крупнопанельные (размером на комнату);
- **формой поперечного сечения:** сплошные (е), многопустотные (а, б, в), ребристые (г, д);



- *способом опирания: платформенное-по контуру, точечное- по четырем углам;*
- *характером армирования: обычные и предварительно-напряженные;*
- *показателями несущей способности.*

Маркировка плит:

Плиты обозначают марками – марка состоит из буквенно-цифровых групп разделенных дефисами.

В первой группе указывают обозначение типа плиты (ПК, НВ, ПБ), длину и ширину плиты в дециметрах. Во второй группе указывают расчетную нагрузку на плиту в килоПаскалях или порядковый номер плиты по несущей способности.

Например ПК60-12-8.

ПК – обозначения типа плиты

60 – длина 60 дм

12 – ширина 12 дм

8 – нагрузка

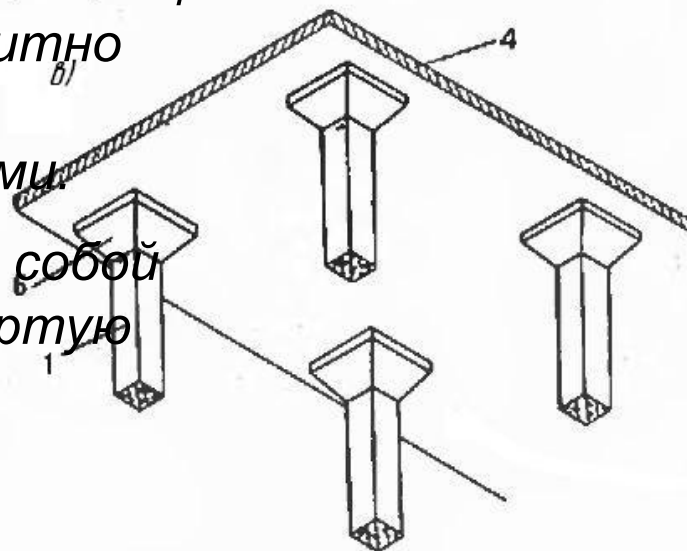
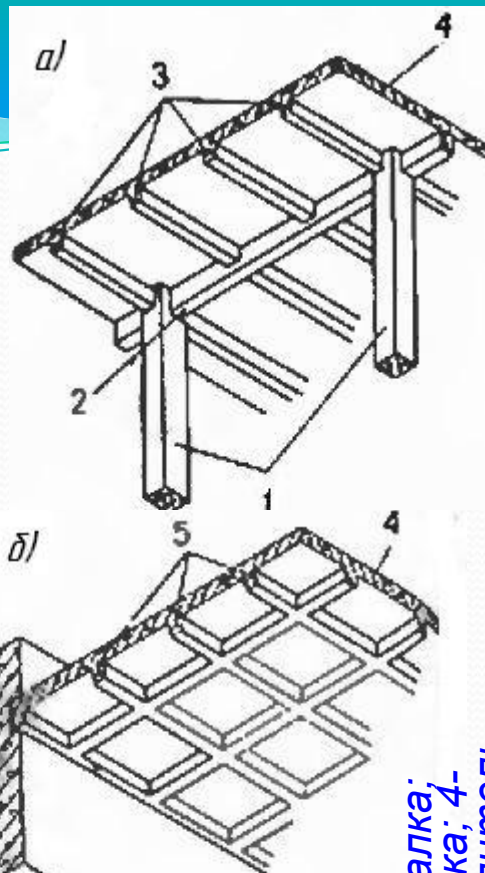
Длина плит варьируется от 1,5 до 9 м. Стандартная ширина плит 10, 12, 15 и 18 дм. (Возможно изготовление плит нестандартной ширины).

Монолитные железобетонные перекрытия

Монолитные железобетонные перекрытия возводятся на месте строительства в опалубке.

По характеру конструктивного решения различают перекрытия:

1. **Рибристые (а).** Устроенные в виде системы взаимосвязанных монолитных перекрещивающихся балок и плиты. Элементами перекрытия являются главные балки. Перпендикулярно к ним располагаются второстепенные балки.
2. **Кессонные (б).** Состоящие из пересекающихся балок одинакового сечения, монолитно связанных с плитой. Углубления между балками называют кессонами.
3. **Безбалочные (в).** Представляющие собой сплошную монолитную плиту опёртую на колонны, имеющие в верхней части утолщения (капители)



1-колонны; 2-главная балка;
3-второстепенная балка; 4-
плита; 5-балки; 6-капитель.

Полы, их элементы

Полом называется многослойная конструкция, состоящая из верхней одежды (чистого пола), подверженной эксплуатационным воздействиям, выравнивающей стяжки или подкладки, звуко- и гидроизоляционных прослоек, укладываемых в случае необходимости.

Полы должны удовлетворять различные требования. Они должны быть:

- прочными (сопротивляется истиранию и смятию);
- жесткими, нескользкими и бесшумными при ходьбе;
- малой теплоусвояемостью (отражать тепло);
- гигиеничными (легко отчищающимися от грязи)
- красивыми;
- удобными в эксплуатации (не образующими пыли, легко ремонтируемыми);
- индустриальными;
- экономичными.

Классификация полов

Полы гражданских зданий отличаются многообразием конструктивных решений. Они могут классифицироваться по следующим признакам.

- 1. По месту устройства:** уложенные на перекрытие или по грунту в подвалах и на первых этажах бесподвальных зданий.
- 2. По материалу покрытия:** деревянные, бетонные, керамические, из синтетических материалов.
- 3. По виду покрытия пола:** сплошные(бесшовные), штучные, рулонные.
- 4. По конструкции подполья:**
 - пустотные (имеющие вентилируемое пространство между чистым полом и основанием;
 - беспустотные(не имеющие подпольного пространства)
- 5. По характеру теплоусвоения:**
 - «теплые», устраиваемые в помещениях с длительным пребыванием людей(комнаты, учебные классы)
 - «холодные», устраиваемые в помещениях с кратковременным пребыванием людей(вестибюли общественных зданий, санитарные⁹²

Перегородки

Перегородки являются вертикальными ограждениями, разделяющие здание на смежные помещения.

Перегородки должны обеспечивать:

- 1. Необходимую прочность и устойчивость;*
- 2. Соответствие санитарно-гигиеническим требованиям;*
- 3. Надлежащие звукоизоляционные качества;*
- 4. Возможность забивки и надежного закрепления гвоздей (гвоздимость перегородок);*
- 5. Индустриальность их возведения;*
- 6. Экономичность (показатели себестоимости, трудоёмкости и массы приходящейся на 1 м² площади перегородки)*

В случае необходимости могут быть и *специальные требования:*

- Водостойчивость;*
- 1. Несгораемость;*
- 2. Воздухонепроницаемость.*

Классификация перегородок

Перегородки можно классифицировать по следующим признакам:

1. **По месторасположению:** межкомнатные, межквартирные, санузлов и кухонь.
2. **По ограждающим свойствам:** глухие, имеющие проемы, неполные, стационарные, раздвижные.
3. **По степени возгораемости:** несгораемые, трудносгораемые и сгораемые.
4. **По виду материала:**
 - Деревянные
 - Железобетонные
 - Каменные
 - Гипсовые.
5. **По структуре:**
 - однородные (сплошные);
 - слоистые, из разных материалов или с воздушной прослойкой.
6. **По способу возведения:** промышленные (из крупноразмерных элементов), неиндустриальные (мелкоэлементные).

Окна и требования к ним

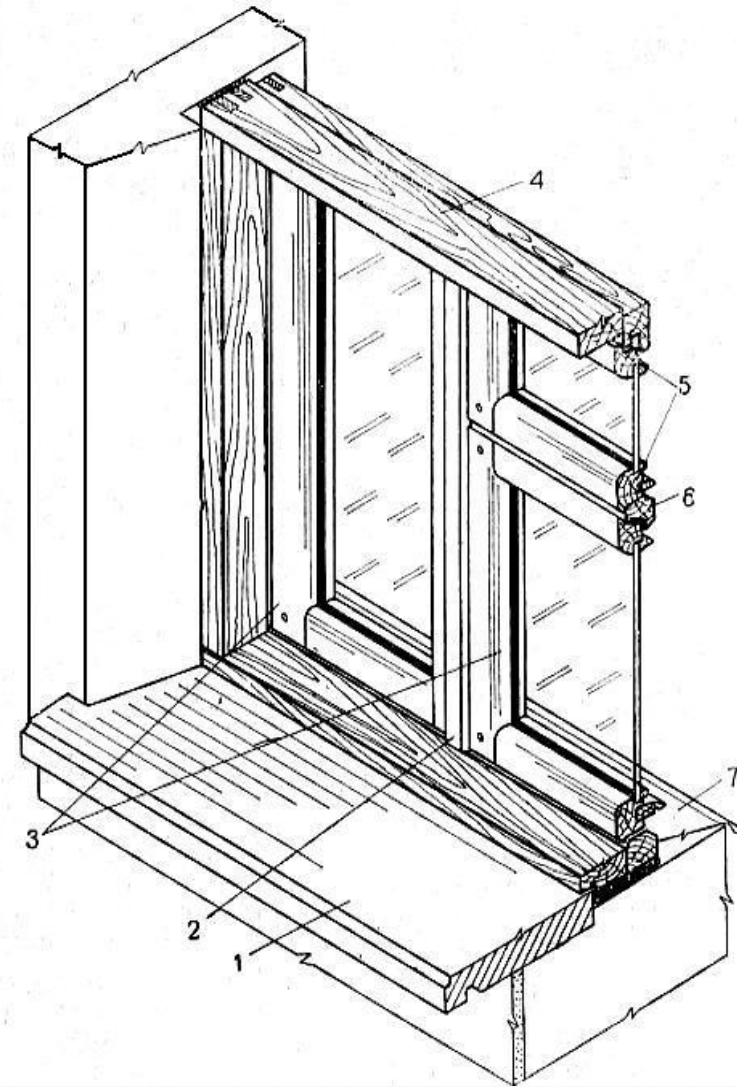
Светопрозрачные ограждения в проемах наружных стен, предназначенные для освещения и вентиляции помещений, называются **окнами**.

Различают следующие разновидности окон:

- **витрины**, используемые для экспозиции товаров;
- **витражи** - участки наружных стен, выполненные из светопрозрачных материалов.

Элементы оконного заполнения:

- подоконная доска (поз. 1)
- импост (поз 2)
- остекленные переплеты (створки) (поз. 3)
- оконная коробка (поз. 4)
- фрамуги (поз 5)
- горизонтальный сердечник (поз. 6)
- наружный водослив (поз. 7)



Классификация элементов заполнения оконных проемов

Элементы заполнения оконных проемов отличаются сложностью и многообразием форм и конструктивных решений. Их можно классифицировать по следующим признакам:

1. По характеру членения переплетов: с вертикальными или с горизонтальными створками.
2. По количеству створок: одно-, двух-, трехстворчатые и т.д.
3. По способу открывания створок:
 - глухие, вынимаемые из коробки посезонно для мытья и ремонта;
 - открывающиеся на горизонтальной или вертикальной оси.
4. По способу вентиляции: через форточки, узкие вертикальные створки, фрамуги, либо через вентиляционные клапана.
5. По виду светопрозрачных материалов: с заполнение из обычного стекла и специального стекла
6. По материалу переплетов: деревянные, металлические, пластиковые.
7. По расстоянию между стеклами: спаренные или отдельные переплеты, а также беспереплетные(с раздвижными стеклами)

Виды покрытий и требования к ним

Покрытием называют конструктивный элемент ограждающий здание сверху.

Основные виды покрытий:

- чердачные крыши;
- бесчердачные покрытия;
- большепролетные плоские;
- пространственные покрытия.

Покрытие состоит из *несущей конструкции* воспринимающей передаваемые нагрузки от вышележащих элементов и *ограждающей части*.

Конструкции покрытия должны обеспечивать восприятие постоянной нагрузки, временных нагрузок (от снега, ветра). Ограждающая часть покрытия служащая для отвода осадков, должна быть *водонепроницаемой, влагоустойчивой, стойкой против воздействия агрессивных химических веществ, солнечной радиации и мороза, не подвергается короблению, растрескиванию и расплавлению.*

Для обеспечения отвода осадков покрытия устраивают с уклоном. Уклон зависит от материала кровли, а также климатических условий

Скатные крыши, их форма и основные элементы

Форма скатных крыш зависит от конфигурации и архитектурных особенностей здания.

Формы скатных крыш:

а. односкатная;

б. двускатная;

в. четырехскатная;

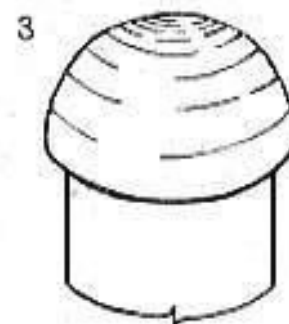
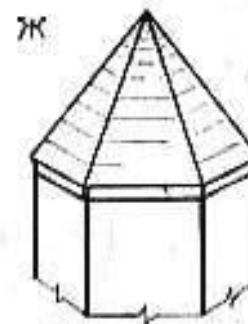
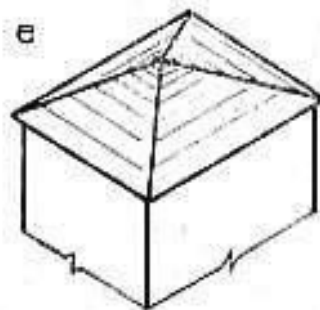
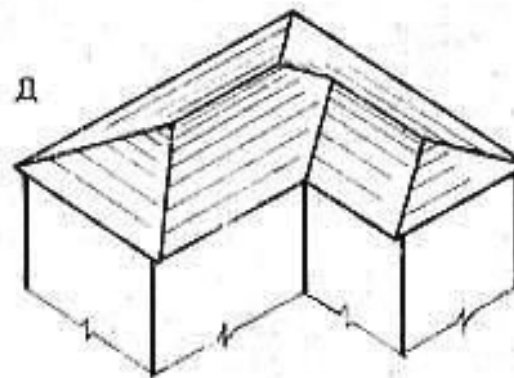
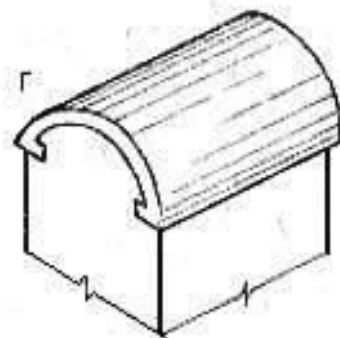
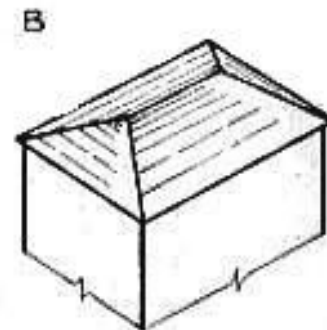
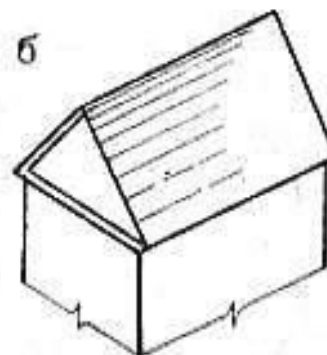
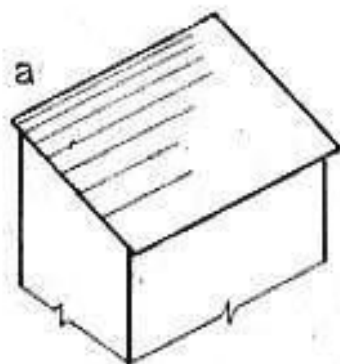
г. сводчатая;

д. многоскатная;

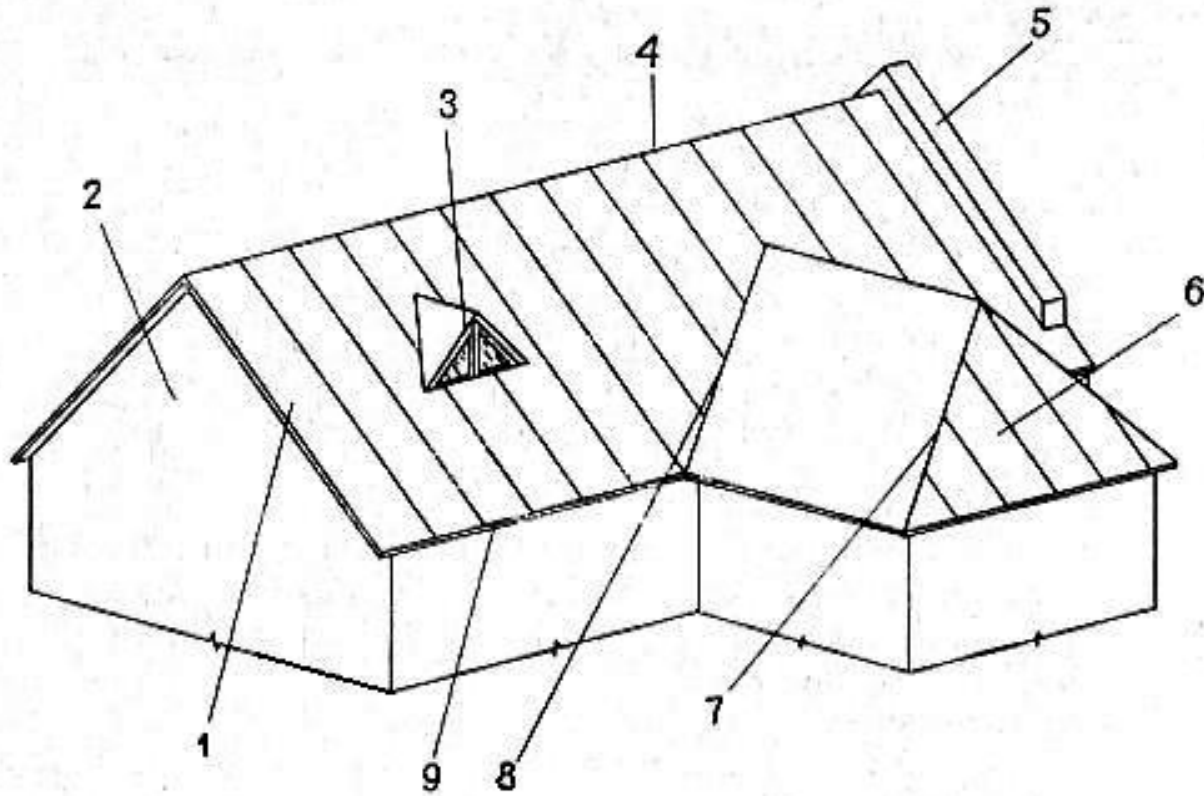
е. шатровая;

ж. пирамидальная;

з. купольная.



Элементы крыши



1. Скат;

2. Фронтон – торцовая часть стены;

3. слуховое окно;

4. конек-ребро двугранного угла, образуемого в вершине двумя скатами;

5. Щипец - выступ стены над поверхностью ската;

6. Вальма -треугольные скаты;

7. Накосное ребро-пересечение скатов в виде выступающего двугранного угла;

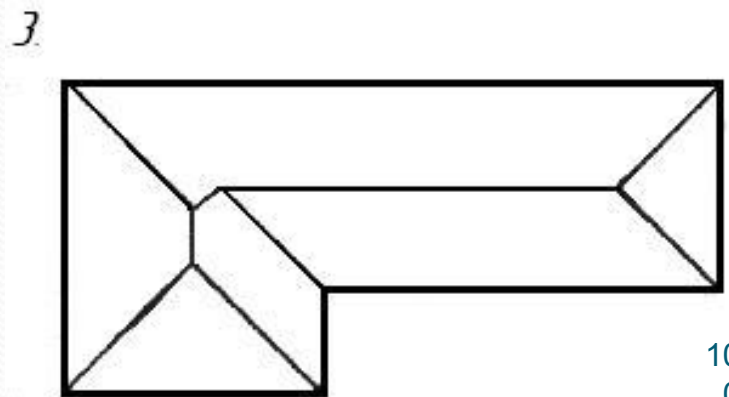
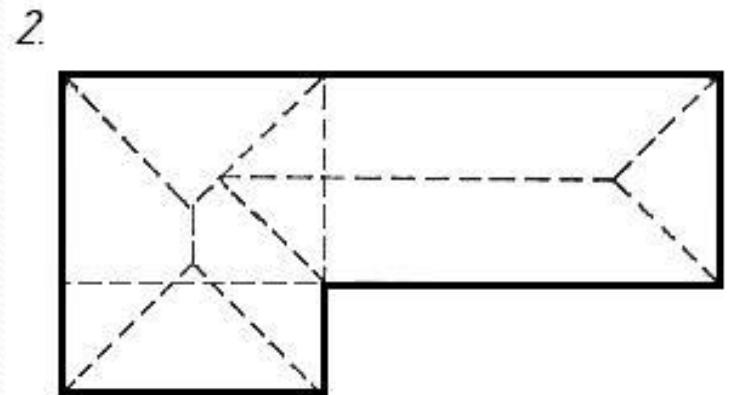
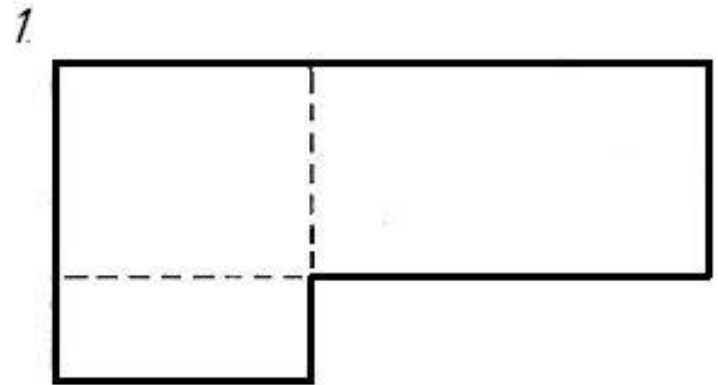
8. Ендова- пересечение скатов в виде западающего двугранного угла;

9. Свес крыши.

Построение плана крыши

Уклон скатных крыш над всем зданием принимается одинаковым. Построение плана крыши ведется в следующей последовательности:

1. Площадь горизонтальной проекции крыши разбивают на прямоугольники;
2. Из выступающих и входящих углов до пересечения друг с другом проводят биссектрисы, которые соответствуют проекциям ребер скатной крыши;
3. Точки пересечения биссектрис соединят линиями, параллельными сторонам прямоугольников и соответствующими конькам крыши.



Схемы и конструкции деревянных наслонных стропил

Несущими конструкциями скатных крыш являются наслонные стропила пролетом до 6 м.

Пространственная система скатных крыш состоит из:

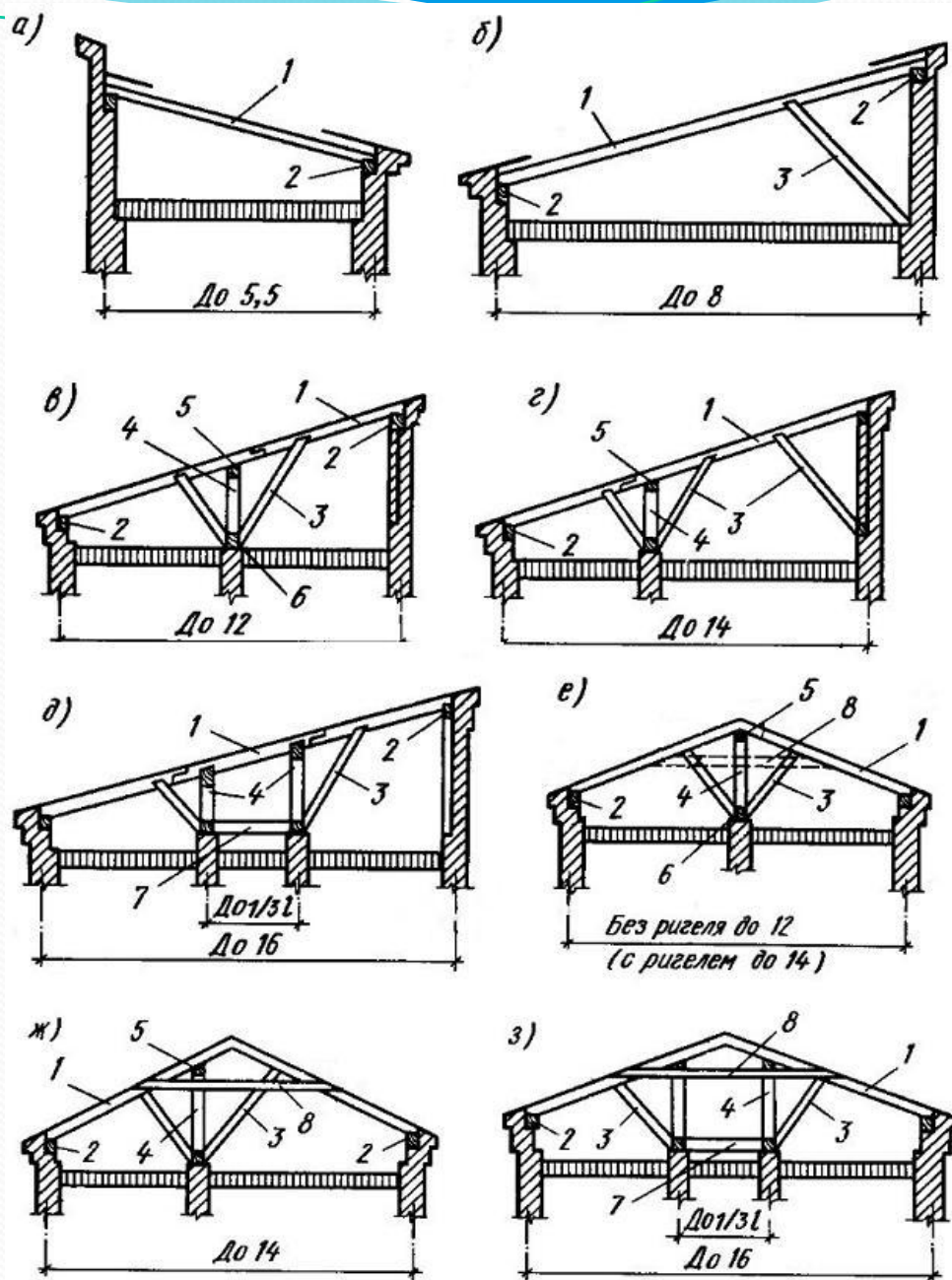
Стропильных ног(1) - наклонные балки, воспринимающие нагрузки от кровли, снега и ветра;

Мауэрлатов(2) – горизонтально уложенные по наружным стенам брусья, предназначенные для передачи нагрузки на стены от стропильных ног;

Прогонов(5), лежней(6), стоек(4), подкосов(3) предназначенных передать на опоры нагрузку от стропильных ног;

Ригелей(8) связывающих стропильные ноги между собой;

Распорок(7) связывающая стойки



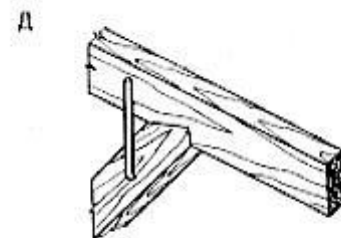
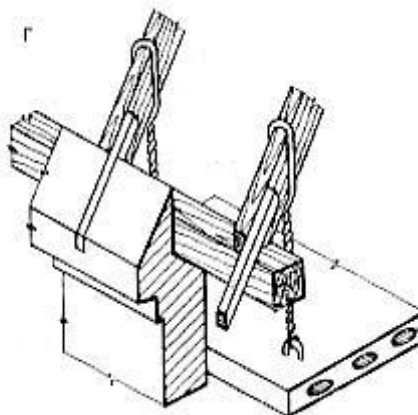
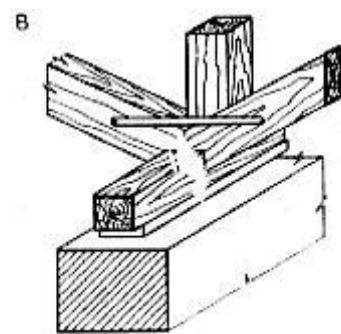
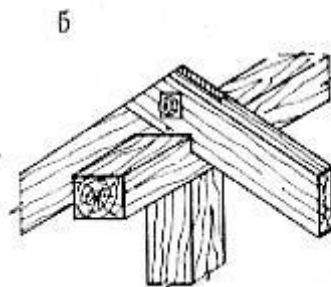
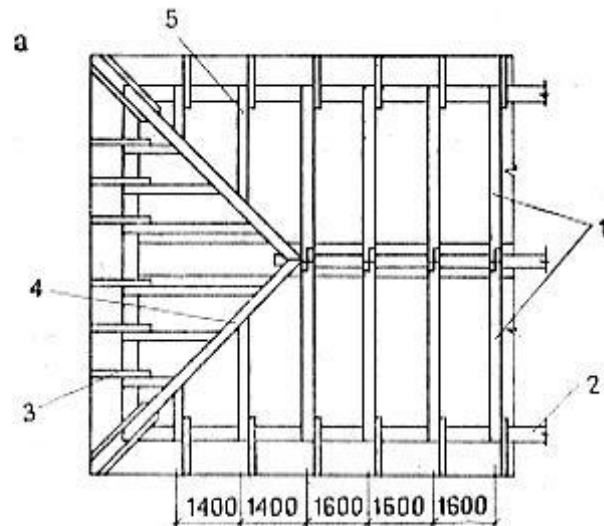
Кобылок(3)(коротышей из досок)

– прибиваемых к нижнему концу стропильных ног и расположенных по верху карниза;

Обрешетки – являющейся основанием для укладки по ней кровли.

Наслонные стропила изготавливаются из брусьев и досок. Соединение элементов производится с помощью врубок, усиленных болтами, скобами и гвоздями.

Для предотвращения сноса крыши от действия сильного ветра концы стропильных ног (через одну) прикрепляют проволокой к чердачному перекрытию или костылями забитыми в кладку.



















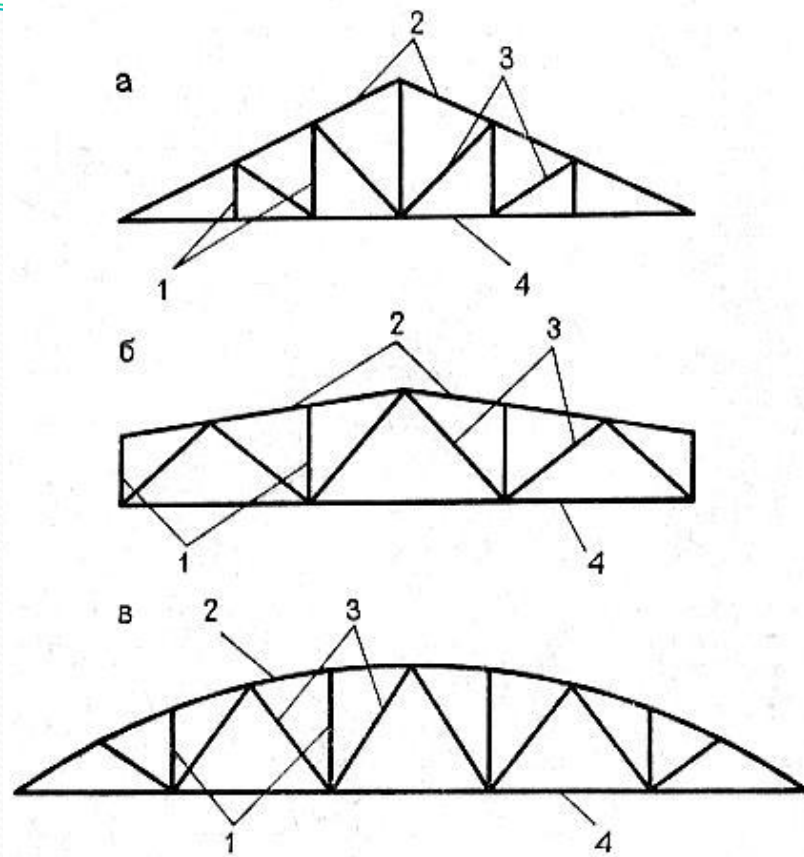
Стропильные фермы, их конструктивные решения

Стропильной фермой называется несущий элемент крыши в виде плоской системы стержней, связанных между собой.

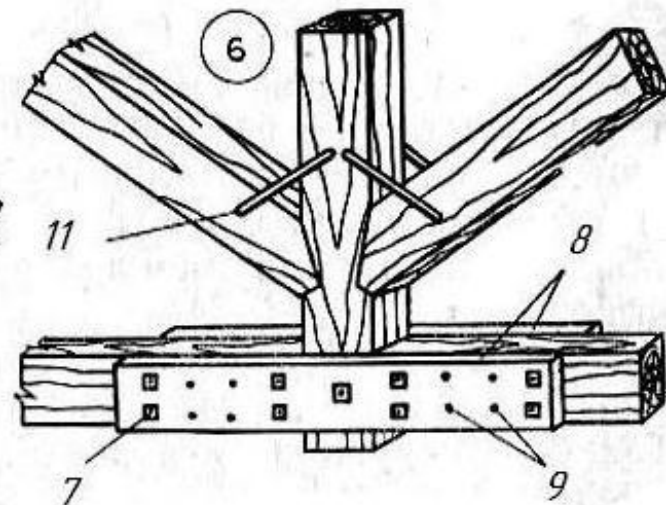
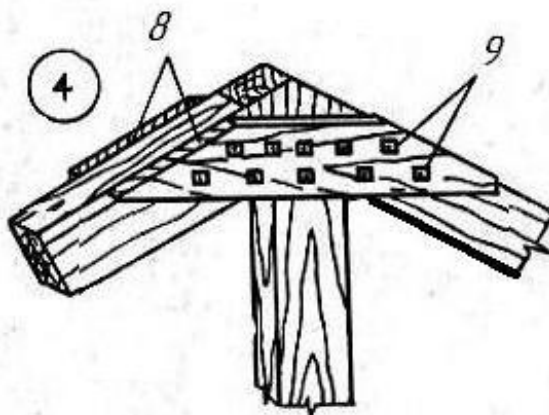
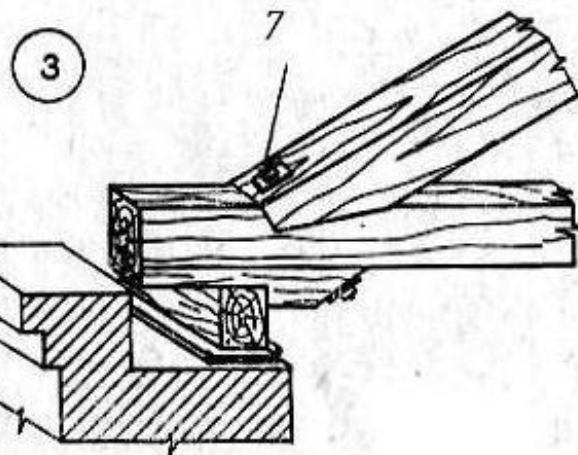
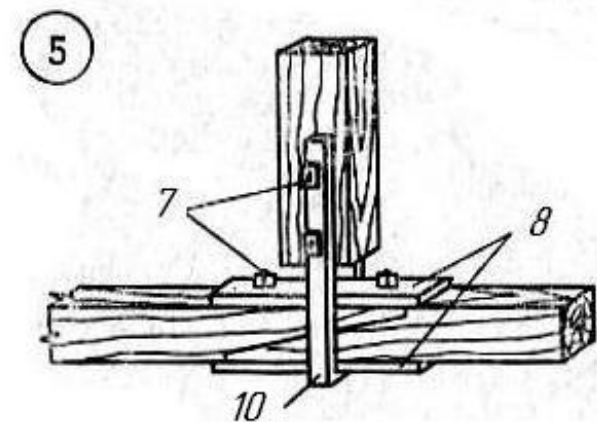
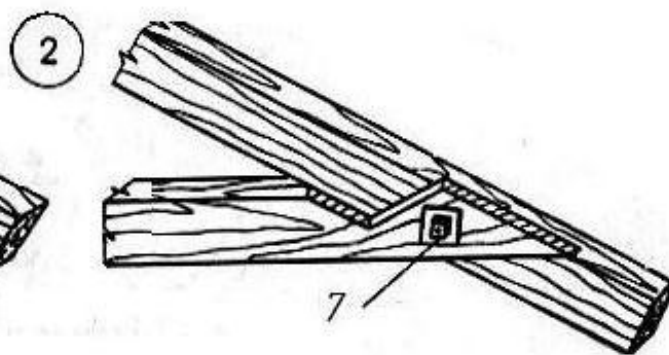
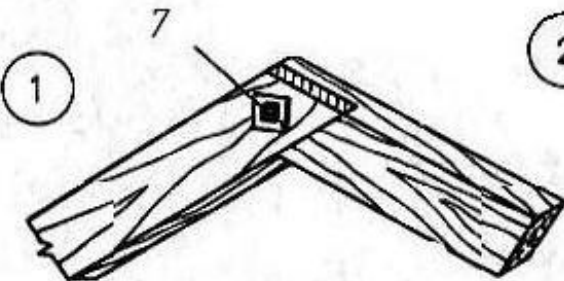
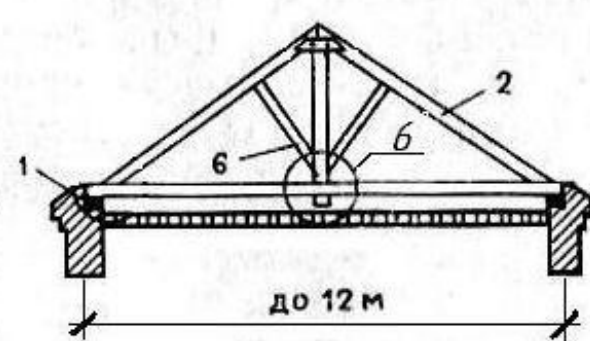
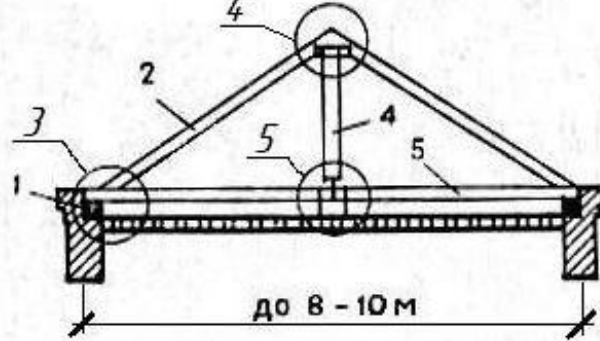
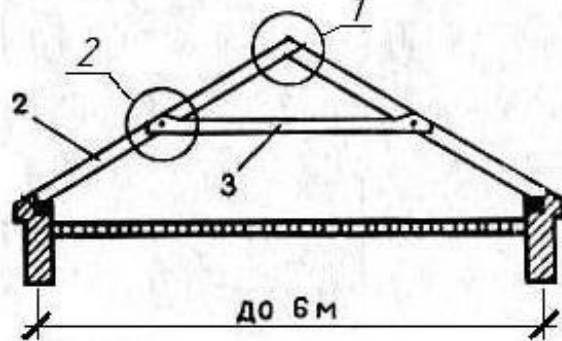
Вертикальные и наклонные стержни (**стойки(1)** и **раскосы(3)**) образуют решетку фермы. Стержни верхнего контура фермы образуют **верхний пояс(2)**, а нижнего – **нижний пояс(4)**.

Деревянные фермы (висячие стропила) в зависимости от перекрываемого пролета имеют различные конструктивные схемы. В таких фермах соединение элементов осуществляется врубками или накладками, скрепленными болтами.

В металлодеревянных фермах элементы работающие на растяжение,



Вид стропильных ферм и их схемы:
а – треугольная; б – полигональная;
в – сегментная. 1 – стойки, 2 – верхний пояс, 3 – раскосы, 4 – нижний пояс.



Деревянные фермы: 1 – мауэрлат; 2 – стропильная нога; 3 – ригель; 4 – подвеска; 5 – затяжка; 6 – подкос; 7 – крепежные болты; 8 – накладки; 9 – гвозди; 10 – стальной хомут;

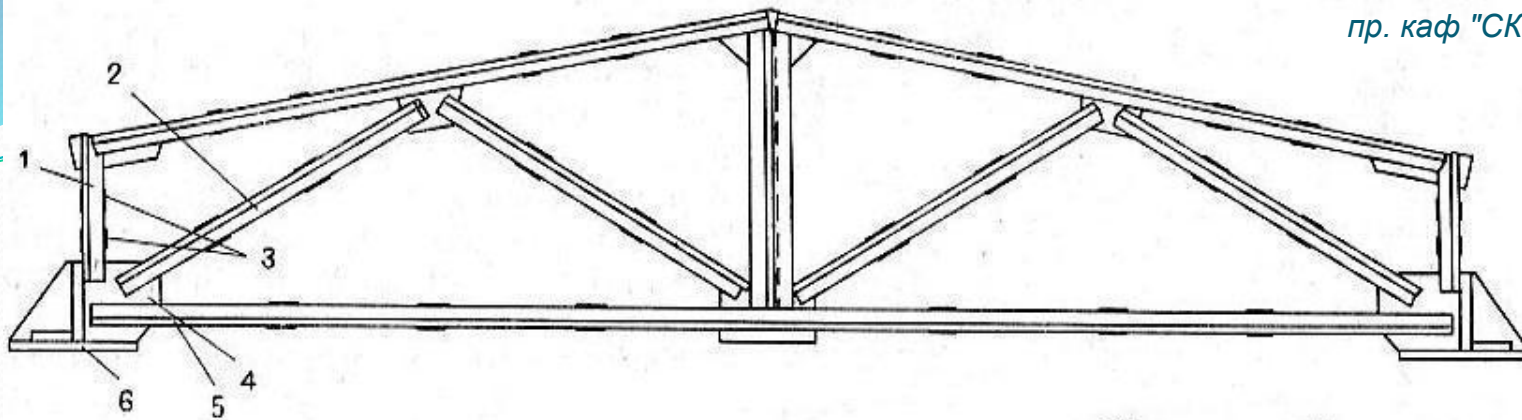








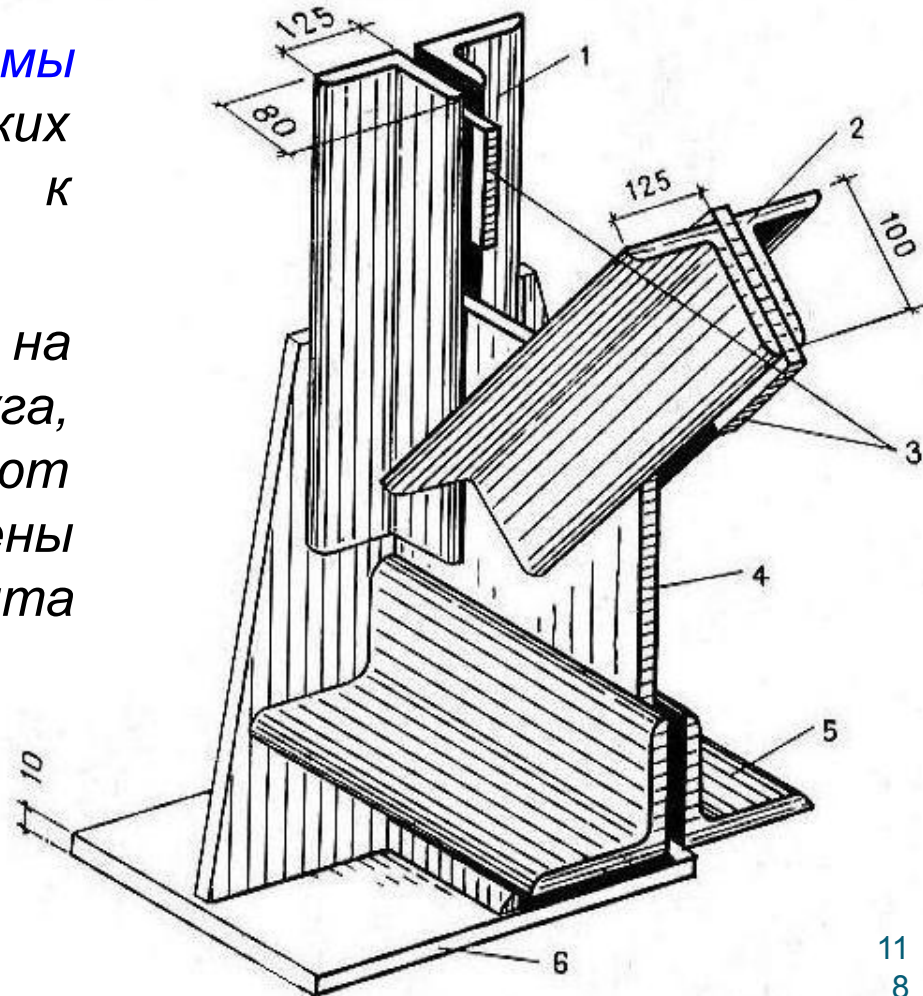





Стальные фермы изготавливаются из металлических уголков или труб, привариваемых к косынкам из листовой стали.

Фермы устанавливаются на расстоянии от 3 до 6 м друг от друга, по их верхнему поясу укладывают прогоны, по которым уложены стропильные ноги и прибита обрешётка.

Полигональная стальная ферма: 1 – стойка; 2 – раскос; 3 – прокладки; 4 – «косынка»; 5 – нижний пояс; 6 – опорная плита.





Треугольные
стальные фермы













Кровли, их виды

Кровлей называется верхняя ограждающая, водоизоляционная часть крыши. В зависимости от вида кровли выбирается и конструкция основания под нее.

Различают следующие виды кровли:

- **Листовые**, выполненные из кровельной стали, асбестоцементных материалов;
- **Плиточные**, выполненные из черепицы, чешуйчатого рубероида;
- **Рулонные**, выполненные из рубероида, синтетических пленок;
- **Мастичные (безрулонные)**, выполненные в виде монолитного покрытия основания кровли специальными мастиками.

Все виды кровли должны быть: водонепроницаемыми, легкими, долговечными, огнестойки и недороги при устройстве и эксплуатации.

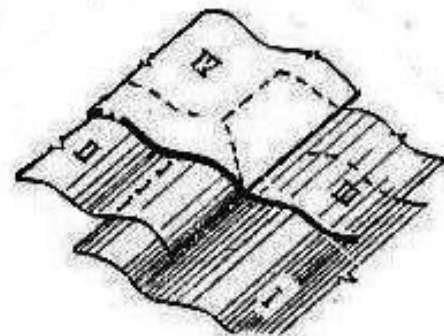
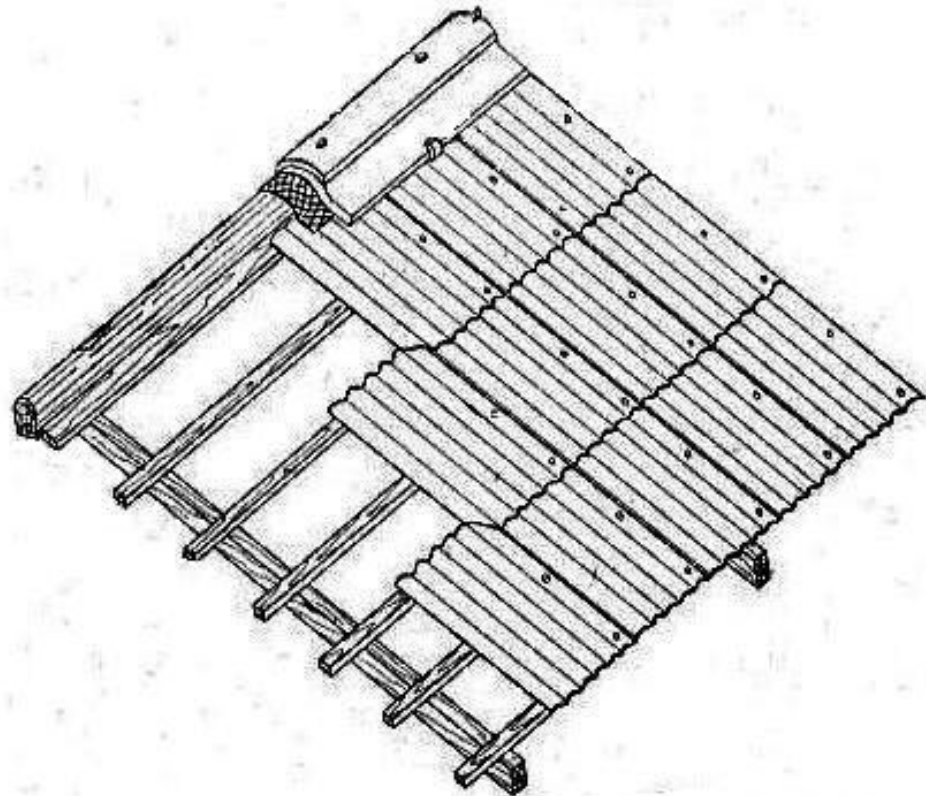
Ответственные места кровли – свесы, примыкания к трубам и парапетам – при любом виде кровельного материала

Кровля из асбестоцементных волнистых листов

Такая кровля применяется при уклонах ската **18 – 27 градусов** и отличается простотой устройства, небольшой массой, огнестойкостью, долговечностью и удобством в эксплуатации.

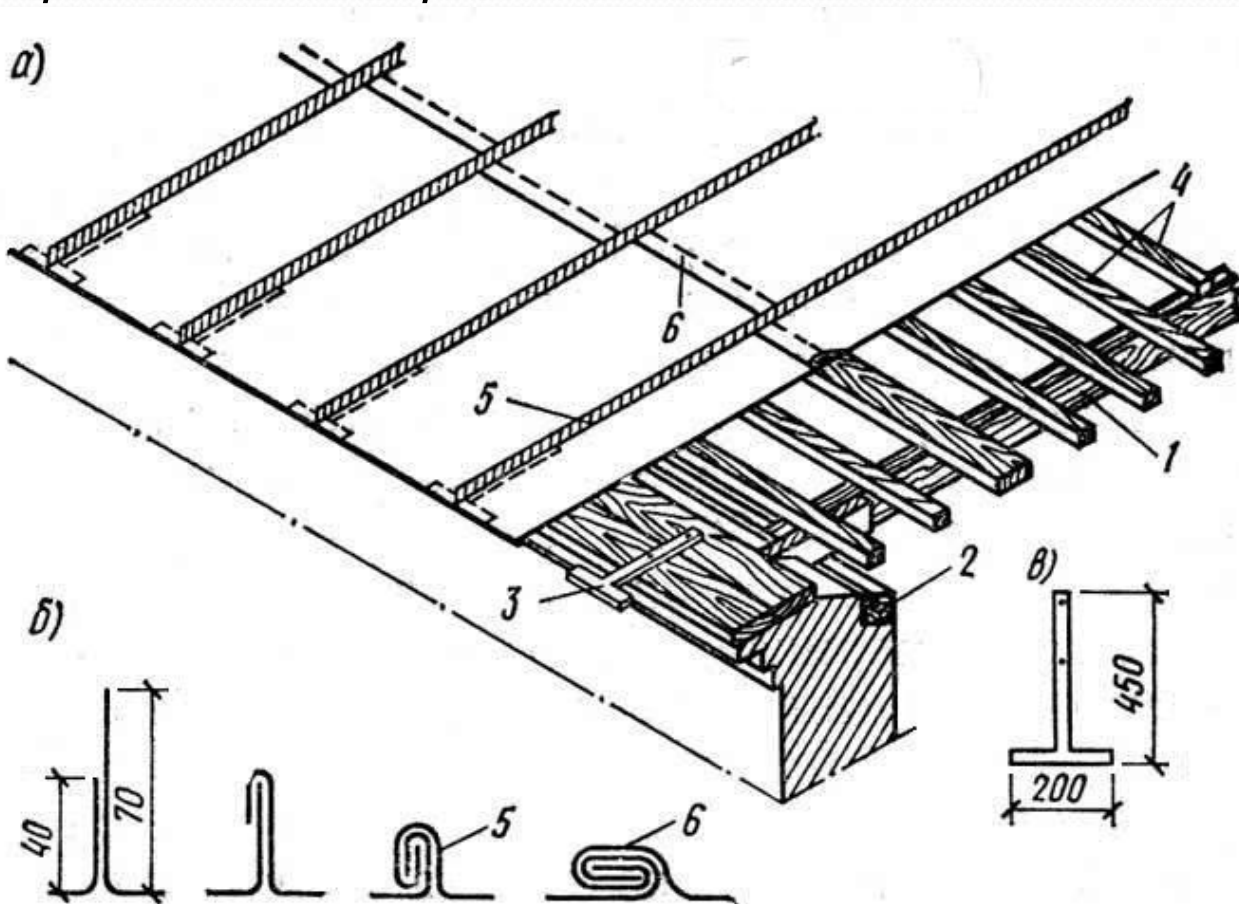
Волнистые асбестоцементные листы укладываются по разреженной обрешётке из досок или брусков. Укладка ведется с перекрытием смежных листов в горизонтальных рядах на одну волну и напуском верхних рядов на

нижележащие. В местах стыковки четырех листов, у примыкающих листов верхнего и нижнего ряда срезают кромки, что позволяет избежать утолщений. Уложенные листы закрепляются гвоздями или шурупами, под оцинкованные головки которых подкладываются резиновые шайбы. Конек и ребра крыши покрываются фигурными



Кровля из стальных листов

Кровля из листовой стали устраивается при уклонах ската **12-24 градусов**. Ее достоинства заключаются в **небольшой массе, огнестойкости и возможности покрытия крыш любых форм**, а ее недостаток - **в необходимости периодической окраски**. В настоящее время по соображениям экономии металла применение стальных



Обрешётку под кровлю из стальных листов устраивают **разрезанной из брусков**, но в местах расположения стыков, в свесах, коньке, разжелобках ее выполняют из досок (сплошной).

Листы из кровельной или оцинкованной стали соединяются **лежащими фальцами** в

Кровля из стальных листов: 1 – стропильная нога; 2 – мауэрлат; 3 – надкарнизный костыль; 4 – обрешётка; 5 – стоячий фальц; 6 – лежащий



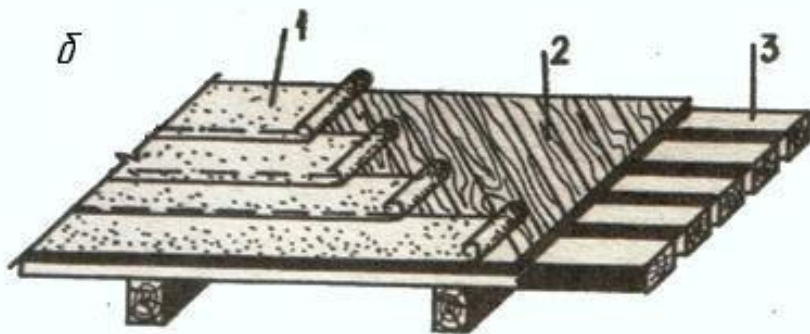
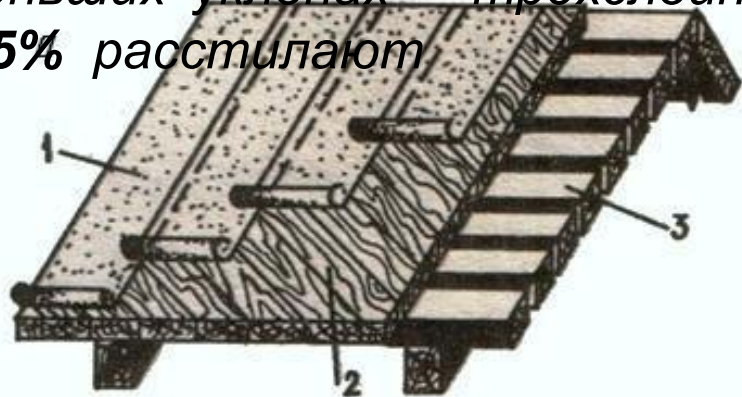
Кровля из рулонных материалов

Кровля из рулонных материалов устраивается при уклонах ската $1 - 12^\circ$.

Достоинства: дешевизна, небольшая масса, простота устройства.

Недостатки: требуют сезонного осмотра.

При уклонах ската свыше 10° устраивается двухслойной, при меньших уклонах – трёхслойной. Полотнища кровли при уклонах до $8,5\%$ расстилают



параллельно коньку (б), а при больших уклонах – перпендикулярно ему (а). Основание под мягкую кровлю должно быть ровным и жестким, выполняется из бетона, асфальтовой и цементной стяжки, досок.

Кровля, укладываемая по дощатому настилу, требует устройства рабочего (разреженного) и защитного (сплошного) настила, прибиваемого по диагонали к рабочему. Нижний подкладочный слой кровли к основанию прибивается гвоздями, следующие приклеиваются мастикой.

Рулонные кровли: 1 – рулонный материал; 2 – защитный настил; 3 – рабочий настил (разреженный).







Водоотвод со скатных крыш

Отвод воды со скатных крыш может быть:

- **свободным (неорганизованным)** со стоком дождевых и талых вод по всей протяженности ската;
- **организованным**, когда стекающая с кровли вода улавливается желобами и направляется в водосточные трубы.

Система наружного водоотвода состоит из желобов, лотков, водоприемных воронок и водосточных

Слуховые окна

Слуховые окна предназначены для:

- выхода на крышу;
- проветривания чердачного помещения;
- освещения чердачного помещения;
- уравнивания давлений.

Окна заполняются



Ограждения на крышах

Ограждения на крышах устраивают высотой не менее 0,6 для обеспечения безопасности ремонтных работ на крышах.

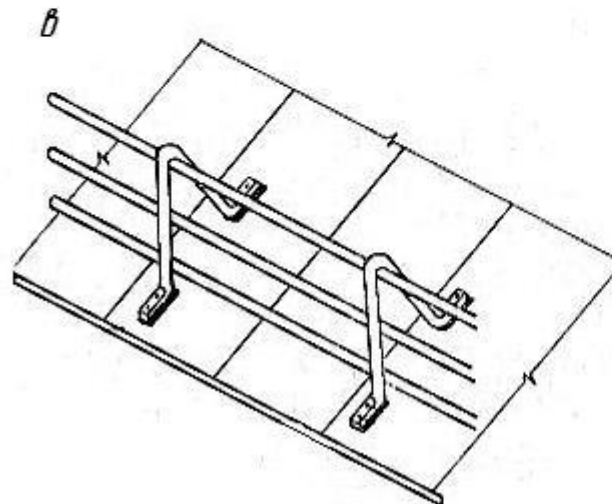
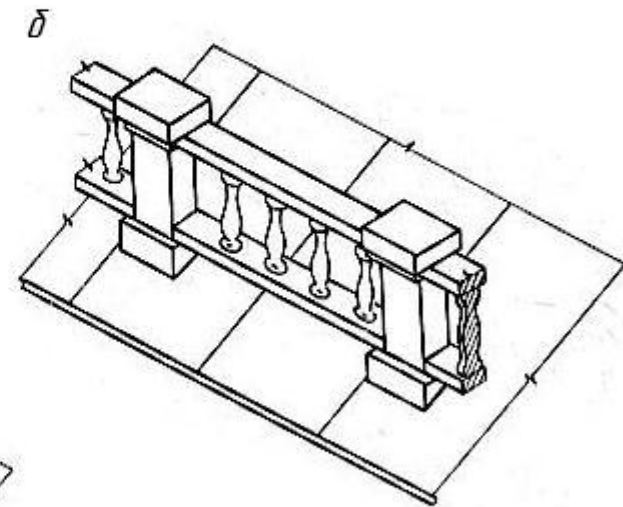
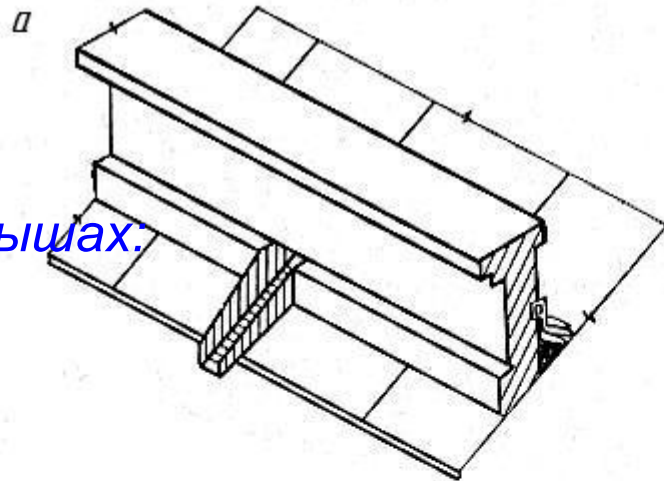
Устраиваются при высоте здания более двух этажей с уклоном ската свыше 18° .

Ограждения на крышах:

а. парапетное;

б. балюстрадное;

в. металлическое



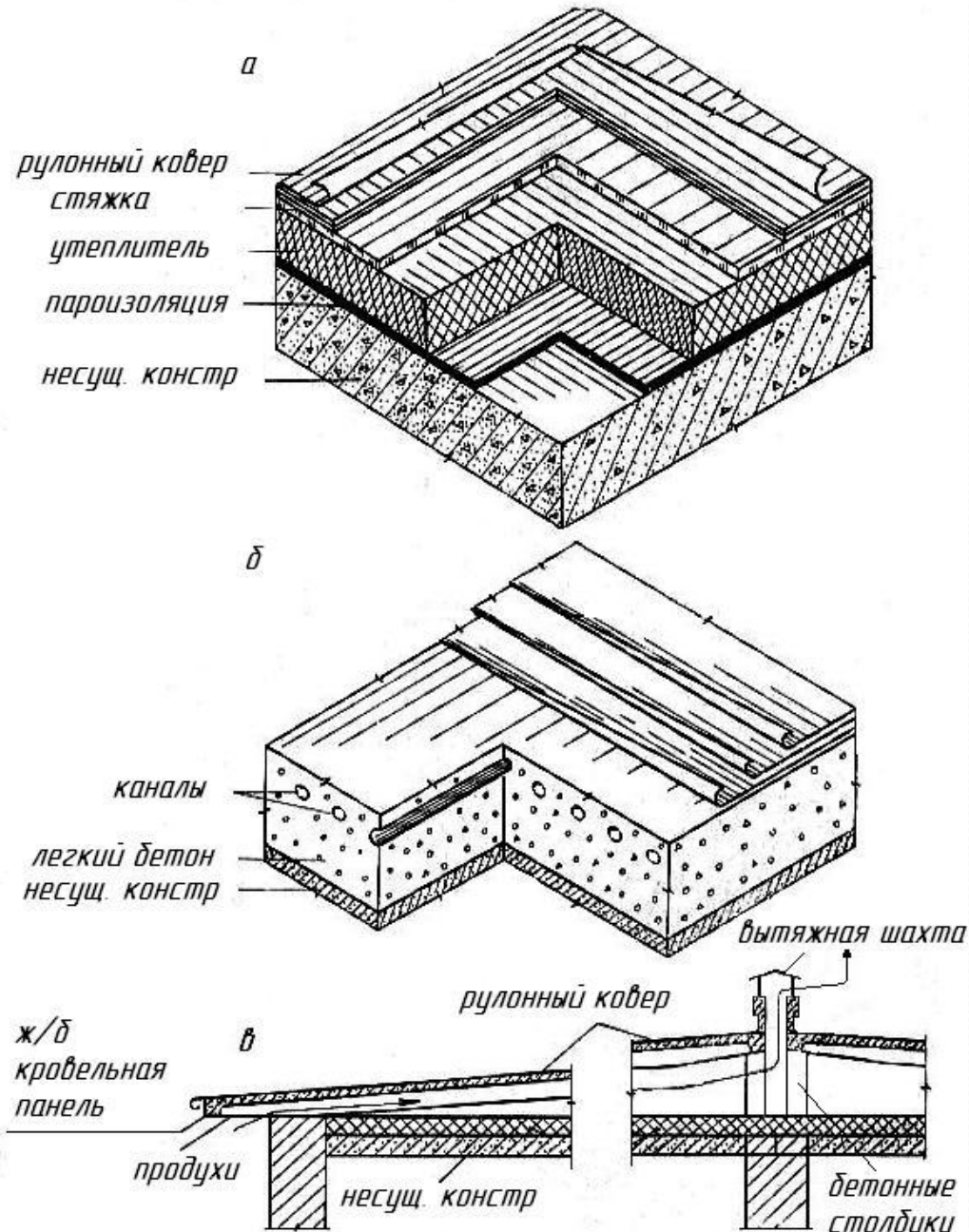


Совмещённые крыши

Совмещенная крыша представляет собой конструкцию, объединяющую вместе чердачное перекрытие и кровлю. По сравнению с чердачными такие крыши стоят дешевле, требуют при возведении меньших затрат труда и поэтому широко распространены.

Совмещенные крыши бывают:

- Невентилируемые(а), отличаются простотой устройства, но требующие в построечных условиях защиты утеплителя от увлажнения;
- частично вентилируемые(б) через поры и каналы в толще панели;
- вентилируемые(в), имеющие каналы(воздушные прослойки).



Плоские крыши, их конструктивные решения и водоотвод

Совмещенные, или полупроходные, крыши с малыми уклонами (1 – 5%) называются **плоскими**.

Плоские покрытия зданий предназначены для размещения на них спортивных площадок, садов, соляриев, кафе и называются при этом эксплуатируемыми крышами. На таких крышах в отличие от плоских неэксплуатируемых требуется устройство полов.

По конструктивному устройству плоские крыши бывают:

- **бесчердачные;**
- **с полупроходным чердаком;**
- **чердачными.**

Водоотвод с плоских и совмещенных крыш может быть:

- **неорганизованным** – со свободным сбросом воды по свесу кровли;
- **наружным организованным** – с уклоном крыши в сторону наружных стен и системой желобов и водосточных труб;
- **внутренним организованным** с уклоном крыши в середину здания, где располагаются водоприемные воронки со стояками, выходящими в ливневую канализацию.

Лестницы

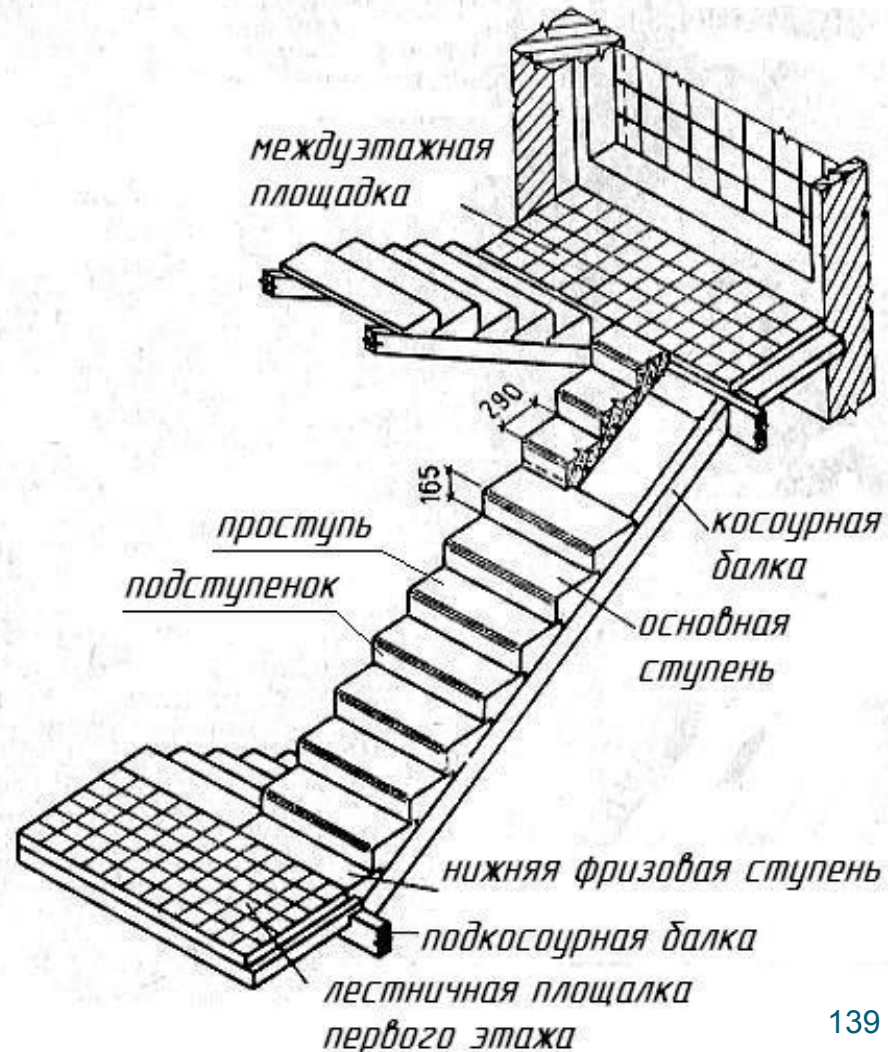
Понятие о средствах сообщения между этажами

Лестницы, пандусы, лифты и эскалаторы устраиваются для вертикальной связи между этажами здания. Однако для большинства гражданских зданий до пяти этажей лестницы служат основным видом вертикальных коммуникаций.

Лестницы состоят из горизонтальных элементов — площадок и наклонных — маршей. Лестничные площадки в уровне пола этажа называются этажными, промежуточные по высоте этажа — междуэтажными.

Горизонтальная плоскость у лестничных ступеней называется проступью, а вертикальная — подступенком. Размеры проступей и подступенков увязаны с уклоном лестничного марша.

Несущие наклонные балки, опираемые на лестничные стены,



Классификация лестниц, требования к ним

Лестницы можно классифицировать по следующим признакам:

1. По месторасположению в здании: **внутренние** (общего пользования), **наружные** (открытые), **внутриквартирные**.

2. В зависимости от назначения:

- **основные** для повседневного сообщения между этажами и эвакуации;

- **служебные**, предназначенные для обслуживающего персонала;

- **аварийные**, устраиваемые для эвакуации людей;

- **пожарные**, имеющие выход на крышу

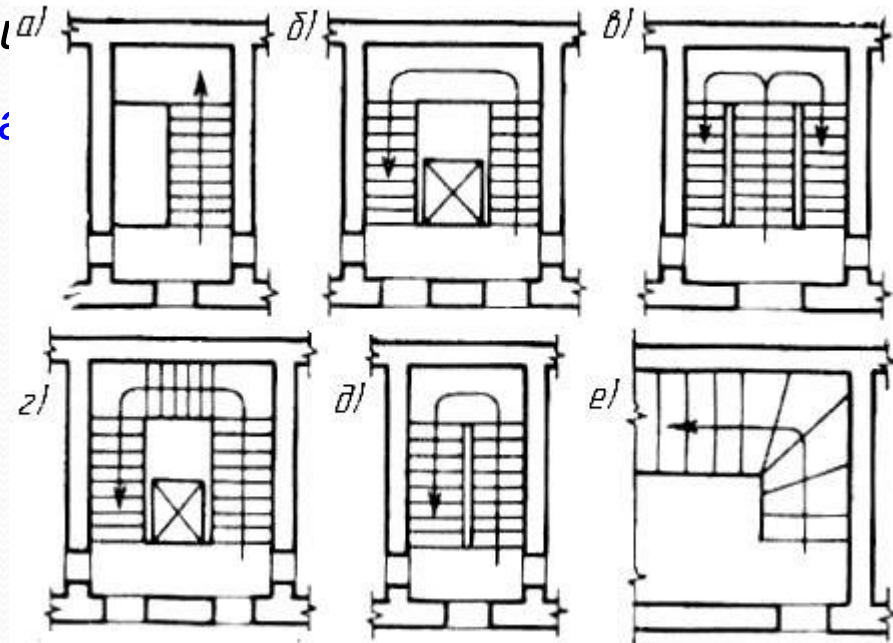
3. По числу маршей в пределах этажа

- **одномаршевые** (а);

- **двухмаршевые** (б, д);

- **трехмаршевые** (в, г);

- **двухмаршевые с забежными**



4. По условиям пожарной безопасности:

-лестницы, не защищенные от огня и дыма;

-лестницы защищенные от огня и дыма, расположенные в изолированных лестничных клетках;

-незадымляемые лестницы, связанные с помещениями многоэтажных зданий через балкон или лоджию.

5. По материалу конструкций: железобетонные, по металлическим косоурам, деревянные.

Лестницы должны удовлетворять требованиям:

-прочности и устойчивости (воспринимать действующие на них нагрузки);

-обеспечивать достаточную пропускную способность в соответствии с назначением и этажностью здания;

-быть удобными в эксплуатации (ограничение в уклоне от 1:1,5 до 1:2);

-быть огнестойкими (за исключением деревянных в зданиях до 2-х этажей);

-гармонично сочетается с интерьером здания;

Определение размеров элементов лестницы и лестничной клетки

Для определения размеров элементов лестницы и габаритов лестничной клетки необходимо знать высоту этажа, ширину и уклон лестничного марша.

Пример. Высота этажа $H=2.7$ м; ширина марша $b=1,05$ м; уклон лестничного марша 1:2.

1. В соответствии с заданным уклоном принимаем следующие размеры ступеней: **проступь 300мм, подступенок 150 мм.**
2. Высота одного лестничного марша составит: **$0.5H=2700*0,5=1350$ мм.**
3. Число подступенков в марше будет **$\Pi=1350 / 150=9$ шт.**
4. Число ступеней в марше на единицу меньше числа подступенков из-за включения верхней фризовой проступи в ширину лестничной площадки, следовательно: **число ступеней: $\Pi-1=8$ шт.**
5. Длина заложения лестничного марша **$D=6(\Pi-1)=300*8=2400$ мм.**
6. Габариты лестничной клетки: **ширина $B=b+S+d=2200$ мм.**, где $S=100$ мм – размеры зазора между лестничными маршами для пропуска пожарных рукавов; **длина $L=E+D+E=4800$ мм**, где $E=1200$ ширина лестничной площадки (должна быть не менее ширины лестничного марша).

