

ИТОГОВЫЙ УРОК ПО ТЕМЕ:

# СИСТЕМЫ СЧИСЛЕНИЯ

# План урока

## □ Систематизация теоретических знаний.

1. Графический диктант.
2. Кроссворд «Системы счисления. Основные понятия».
3. Заполнение таблицы.

## □ Решение задач.

4. Решение неравенств.
5. Загадка поэта.

## □ Творческие задания.

5. Русская поговорка.
6. Рождение цветка.
7. Числовой лабиринт.
8. Рисуем по точкам.

## □ Задание на дом.

# *Систематизация теоретических знаний.*

Учащиеся выполняют задания на проверку теоретического материала по теме урока. Для выполнения данных заданий используется дидактический раздаточный материал (приложение 1). Все задания (1 -3) данного этапа урока выполняются каждым учащимся индивидуально.



# Задание 1. Графический диктант.

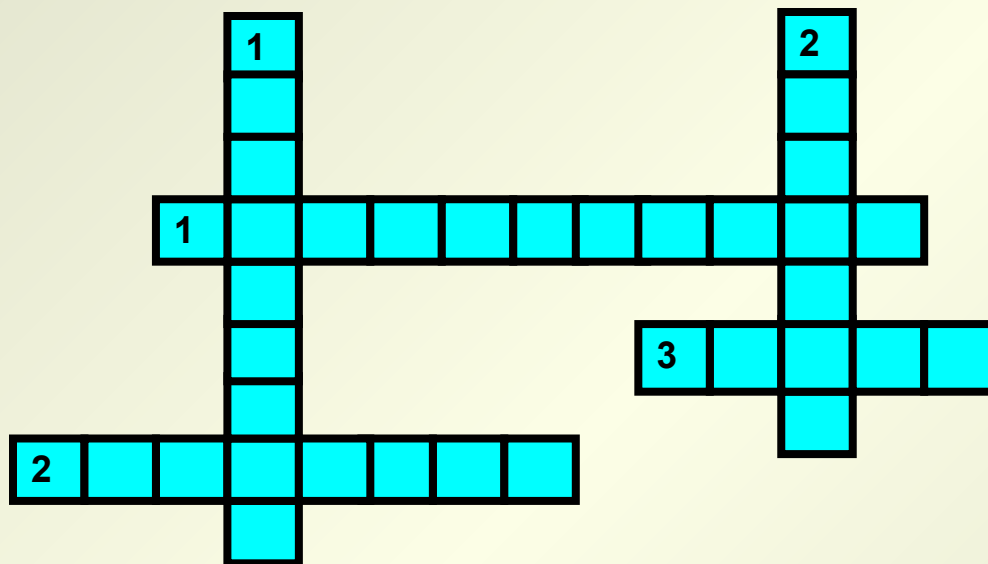
Если утверждение верно, ученик ставит знак  $\_$  , если неверно – знак  $\wedge$  .

1. Система счисления – это способ записи чисел с помощью заданного набора специальных знаков (цифр).
2. Информация, хранящаяся в компьютере, представлена в троичной системе счисления.
3. В двоичной системе счисления  $11 + 1 = 12$ .
4. Существует множество позиционных систем счисления, и они отличаются друг от друга алфавитами.
5. В 16-ричной системе счисления символ F используется для обозначения числа 15.
6. Римская система счисления – это позиционная система счисления.
7. В двоичной системе счисления: один + один = один ноль.



*Ответ*

## Задание 2. Кроссворд «Системы счисления. Основные понятия»



### По горизонтали:

1. Система счисления, в которой вклад каждой цифры в величину числа зависит от ее положения в последовательности цифр, изображающей число.
2. Система счисления, которая используется для организации машинных операций по преобразованию информации.
3. Символы, при помощи которых записывается число.

### По вертикали:

1. Количество различных знаков или символов, используемых для изображения цифр в данной системе.
2. Совокупность различных цифр, используемых в позиционной системе счисления для записи чисел.



## Задание 3. Заполнение таблицы.

Система счисления	Основание	Алфавит
Десятичная	10	0 ; 1 ; 2 ; 3 ; 4 ; 5 ; 6 ; 7 ; 8 ; 9
Восьмиричная	8	
		0; 1
	16	



Подведение  
ИТОГОВ

Ответ

# Подведение итогов 1,2,3 заданий

После выполнения заданий 1-3 ученики проверяют работы друг друга и выставляют оценку по следующим критериям:

1. Каждый правильный ответ во всех заданиях оценивается одним баллом. Поэтому, максимальное число баллов за правильно выполненное задание «Графический диктант» - 7, за задание «Кроссворд» - 5, за задание «Заполнение таблицы» - 3.
2. Набранные баллы суммируются. Оценка «отлично» выставляется, если ученик набрал 14-15 баллов, «хорошо» - 13-11 баллов, «удовлетворительно» - 8-10 баллов.
3. Работы передаются учителю, который заносит результаты индивидуальной работы учащихся в итоговую таблицу.



# *Решение задач.*

На данном этапе урока учащиеся выполняют задания 4 и 5 в группах, не используя при этом компьютер. Работа каждой команды проверяется и оценивается учителем. Учитель заносит результаты в итоговую таблицу и объявляет суммы баллов каждой команды за выполненные задания.





## Задание 4. Решение неравенств.

Работа в группах. Каждая группа выполняет вариант задания, указанный учителем. (Задание оценивается 2-мя баллами.)

Поставьте вместо знака ? знак  $<$ ,  $>$  или  $=$ .

1.  $285_{10} ? 11D_{16}$

2.  $11111_2 ? 1111_8$

3.  $6C_{16} ? 101001_2$

4.  $55_{16} ? 125_8$



Таблица  
перевода

Ответ

# Таблица перевода чисел из одной системы счисления в другую

10-я	2-я	8-я	16-я
0	0	0	0
1	1	1	1
2	10	2	2
3	11	3	3
4	100	4	4
5	101	5	5
6	110	6	6
7	111	7	7
8	1000	10	8
9	1001	11	9

10-я	2-я	8-я	16-я
10	1010	12	A
11	1011	13	B
12	1100	14	C
13	1101	15	D
14	1110	16	E
15	1111	17	F
16	10000	20	10
17	10001	21	11
18	10010	22	12
19	10011	23	13



## Задание 5. Загадка поэта.

**(Работа в группах. Задание оценивается 2-мя баллами.)**

**Прочитайте шуточное стихотворение А. Н. Старикова**

**«Необыкновенная девочка» и попробуйте разгадать загадку поэта. Для этого выпишите упомянутые в стихотворении числа и переведите их в десятичную систему счисления.**

Ей было *тысяча сто* лет,  
Она в *сто* первый класс ходила,  
В портфеле по *сто* книг носила.  
Все это правда, а не бред. Она ловила каждый звук  
Своими *десятью* ушами,  
И *десять* загорелых рук  
Портфель и поводок держали. Когда, пыля *десятком* ног,  
Она шагала по дороге,  
За ней всегда бежал щенок  
С одним хвостом, зато *стоногий*. И *десять* темно-синих глаз  
Рассматривали мир привычно ...  
Но станет все совсем обычным,  
Когда поймете наш рассказ.

Ребята переводят числа в десятичную систему счисления и читают стихотворение.



Ответ

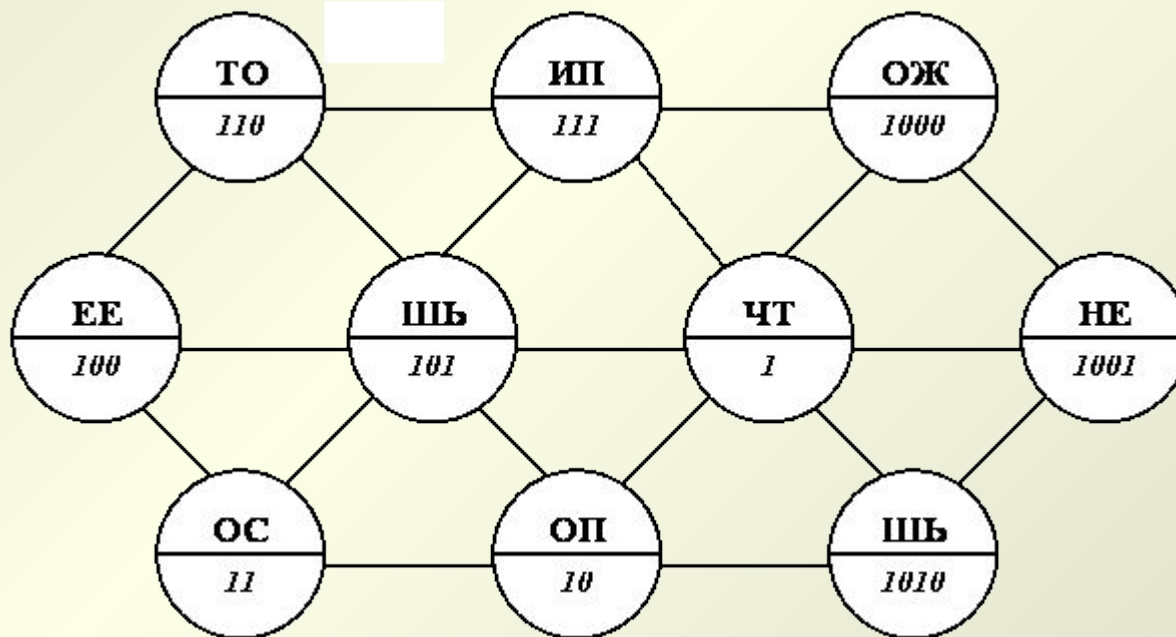
## *Творческие задания.*

Учащиеся выполняют задания (6 - 9) в группах, используя таблицу перевода чисел из различных систем счисления в десятичную и программу «Инженерный калькулятор» на компьютере. Работа каждой команды проверяется и оценивается учителем. Учитель заносит результаты в итоговую таблицу и объявляет суммы баллов каждой команды за выполненные задания.



## Задание 6. Русская поговорка. (Задание оценивается 5-ю баллами.)

Здесь зашифрована известная русская поговорка. Прочитайте ее, двигаясь с помощью двоичных цифр в определенной последовательности.



Ответ

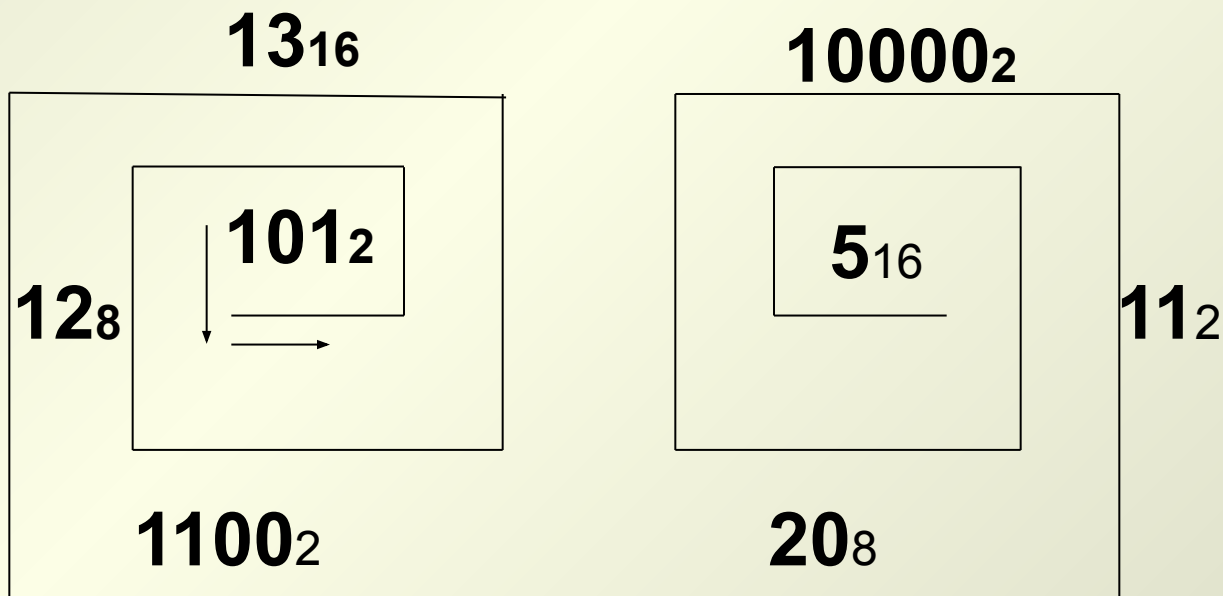
## Задание 7. Рождение цветка. (Задание оценивается 5-ю баллами.)

Понаблюдаем за рождением цветка: сначала появился один листочек, затем второй ... и вот распустился бутон. Постепенно подрастая, цветок показывает нам некоторое двоичное число. Если вы до конца проследите за ростом цветка, то узнаете, сколько дней ему понадобилось, чтобы вырасти. Полученное двоичное число перевести в десятичное.



# Задание 8. Числовой лабиринт. (Задание оценивается 10-ю баллами.)

Переведите числа, записанные в различных системах счисления, в десятичную систему счисления; затем полученные после вычисления числа замените буквами русского алфавита, которые имеют соответствующие порядковые номера; запишите полученное слово.



Алфави  
Т

Ответ

**АЛФАВИТ**  
(к заданию 8).

**А Б В Г Д Е Ё Ж З И Й К**  
**Л М Н О П Р С Т У Ф Х**  
**Ц Ч Ш Щ Ъ Ы Ё Ь Э Ю Я**





## Задание 9. Рисуем по точкам.

Каждая группа учащихся получает карточку с двумя таблицами. Правильно выполненная работа по таблице 1 оценивается 10-ю баллами, а по таблице 2 – 20-ю баллами. Ученики сами выбирают, по какой таблице им работать.

В таблице 1 приведены номер точки и ее координаты, записанные в двоичной системе счисления.

В таблице 2 приведены номер точки и ее координаты, записанные в различных системах счисления.

Координаты некоторых точек нужно найти, выполнив арифметические действия в указанных системах счисления. Для каждой точки выполните перевод ее координат в десятичную систему счисления и отметьте точку на координатной плоскости. Правильно сделав перевод и соединив последовательно все точки, вы получите некоторый рисунок. Рисунок можно выполнить в PAINT.



Координатная  
плоскость

Таблица  
1

Таблица  
2

Ответ

# Таблица 1.

№ точки	Координаты точки	
	X	Y
1	100 <sub>2</sub>	10 <sub>2</sub>
2	101 <sub>2</sub>	101 <sub>2</sub>
3	1 <sub>2</sub>	101 <sub>2</sub>
4	11 <sub>2</sub>	1010 <sub>2</sub>
5	100 <sub>2</sub>	1010 <sub>2</sub>
6	11 <sub>2</sub>	110 <sub>2</sub>
7	101 <sub>2</sub>	110 <sub>2</sub>
8	110 <sub>2</sub>	101 <sub>2</sub> +100 <sub>2</sub>
9	111 <sub>2</sub>	1001 <sub>2</sub>
10	110 <sub>2</sub>	110 <sub>2</sub>
11	100 <sub>2</sub> *10 <sub>2</sub>	110 <sub>2</sub>
12	1000 <sub>2</sub>	101 <sub>2</sub>
13	110 <sub>2</sub>	101 <sub>2</sub>
14	101 <sub>2</sub>	10 <sub>2</sub>



## Таблица 2.

№ точки	Координаты точки	
	X	Y
1	$10_2$	$100_2$
2	$10_2$	$10_2$
3	$11_2$	$1_2$
4	$1000_2$	$1_2$
5	$101_2+100_2$	$10_2$
6	$1001_2$	$101_2$
7	$1000_2$	$100_2*10_2$
8	$11_2$	$7_{16}$
9	$101_2$	$8_{16}$
10	$11_2*11_2$	$13_8$
11	$1001_2$	$C_{16}$

№ точки	Координаты точки	
	X	Y
12	$4_8$	$10001_2-101_2$
13	$10_2$	$7_8$
14	$2$	$110_2$
15	$11_2$	$110_2$
16	$111_2$	$111_2$
17	$1100_2-100_2$	$6_8$
18	$1000_2$	$100_2$
19	$111_2$	$10_2$
20	$4_{16}$	$2_8$
21	$11_2$	$3_4$
22	$3_8$	$100_2$



# Результат выполнения задания 1

## Графический диктант

\_ Л Л \_ \_ Л \_



# *Ответы на задание 2:* **кресворд.**

**По горизонтали:**

1. Позиционная.
2. Двоичная. 3. Цифры.

**По вертикали:**

1. Основание.
2. Алфавит.



## Ответ на задание 3.

Правильно заполненная таблица имеет вид.

Системы счисления	Основание	Алфавит
Десятичная	10	0 ; 1 ; 2 ; 3 ; 4 ; 5 ; 6 ; 7 ; 8 ; 9
Восьмеричная	8	0; 1; 2; 3; 4; 5; 6; 7
Двоичная	2	0; 1
Шестнадцатиричная	16	0;1;2;3;4;5;6;7;8;9; A;B;C;D;E;F



# ОТВЕТЫ К заданию 4.

1.  $285_{10} = 285_{10}$

2.  $63_{10} < 585_{10}$

3.  $108_{10} > 41_{10}$

4.  $85_{10} = 85_{10}$



# Ответ к заданию 5.

Ей было 12 лет,  
Она в 5 класс ходила,  
В портфеле по *четыре* книги носила.  
Все это правда, а не бред. Она ловила каждый звук  
Своими *два* ушами,  
И *две* загорелые руки  
Портфель и поводок держали.  
Когда, пыля *два* ногами,  
Она шагала по дороге,  
За ней всегда бежал щенок  
С одним хвостом, зато *четырёхногий*.  
И *два* темно-синих глаз  
Рассматривали мир привычно ...  
Но станет все совсем обычным,  
Когда поймете наш рассказ.





**Ответ к заданию 6.**

**ЧТО ПОСЕЕШЬ,  
ТО И ПОЖНЕШЬ**



# Ответ к заданию 7.

$$10010001_2 = 145 \text{ дней}$$



**Ответ к заданию 8.**

**ДИСКОВОД**



# Ответ к заданию 9.

Выполнив правильно задания, ученики должны получить рисунок цифры 4 для таблицы 1 и цифры 5 для таблицы 2.



# Задание на дом.

Придумайте свой вариант рисунка на координатной плоскости и составьте для него таблицу координат, представленных в различных системах счисления.



# Итоговая таблица

