

Устройство сцеплений легковых автомобилей

Выполнил работу Кутюков
Михаил Яковлевич
преподаватель спец. дисциплин

Бердск-2008

ЛАБОРАТОРНО-ПРАКТИЧЕСКОЕ ЗАНЯТИЕ

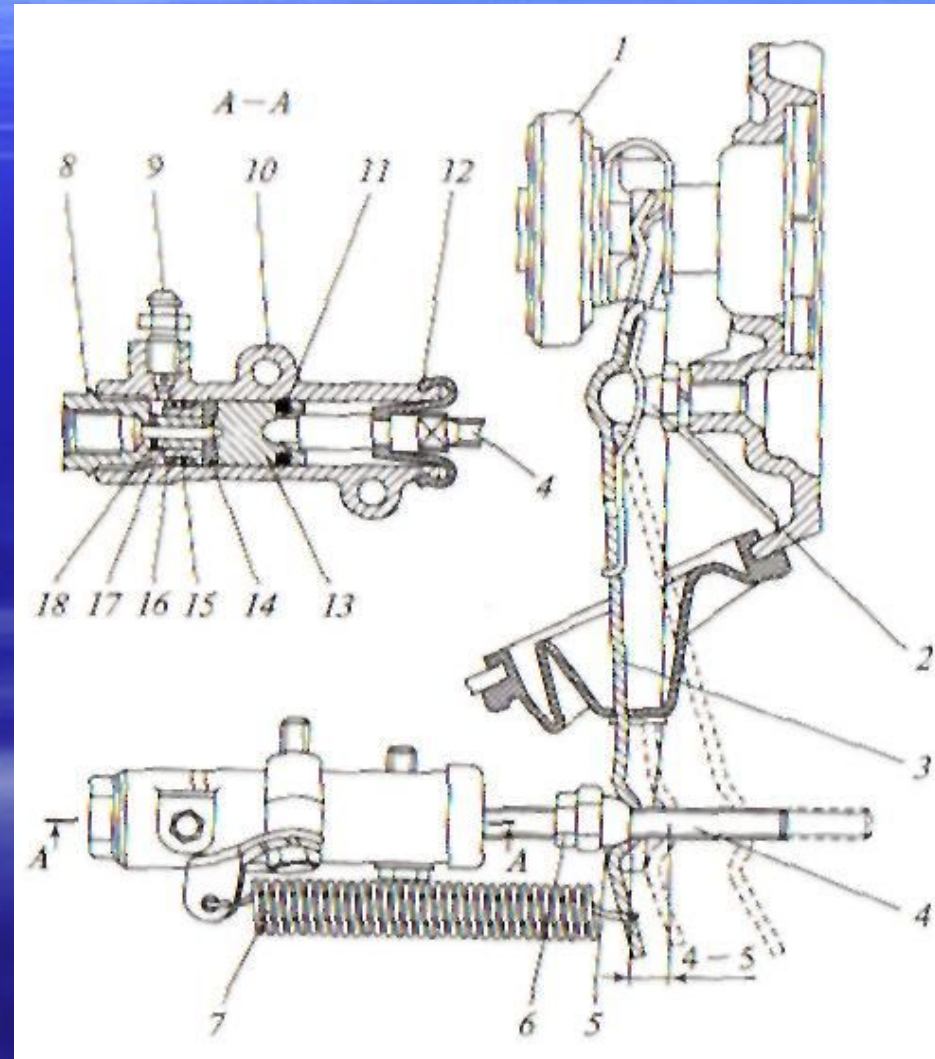
- Вводный инструктаж
- Теоретические основы
- Разбор схем сцепления
- Выполнение практического задания
- Оценка результатов

Правила безопасного выполнения задания.

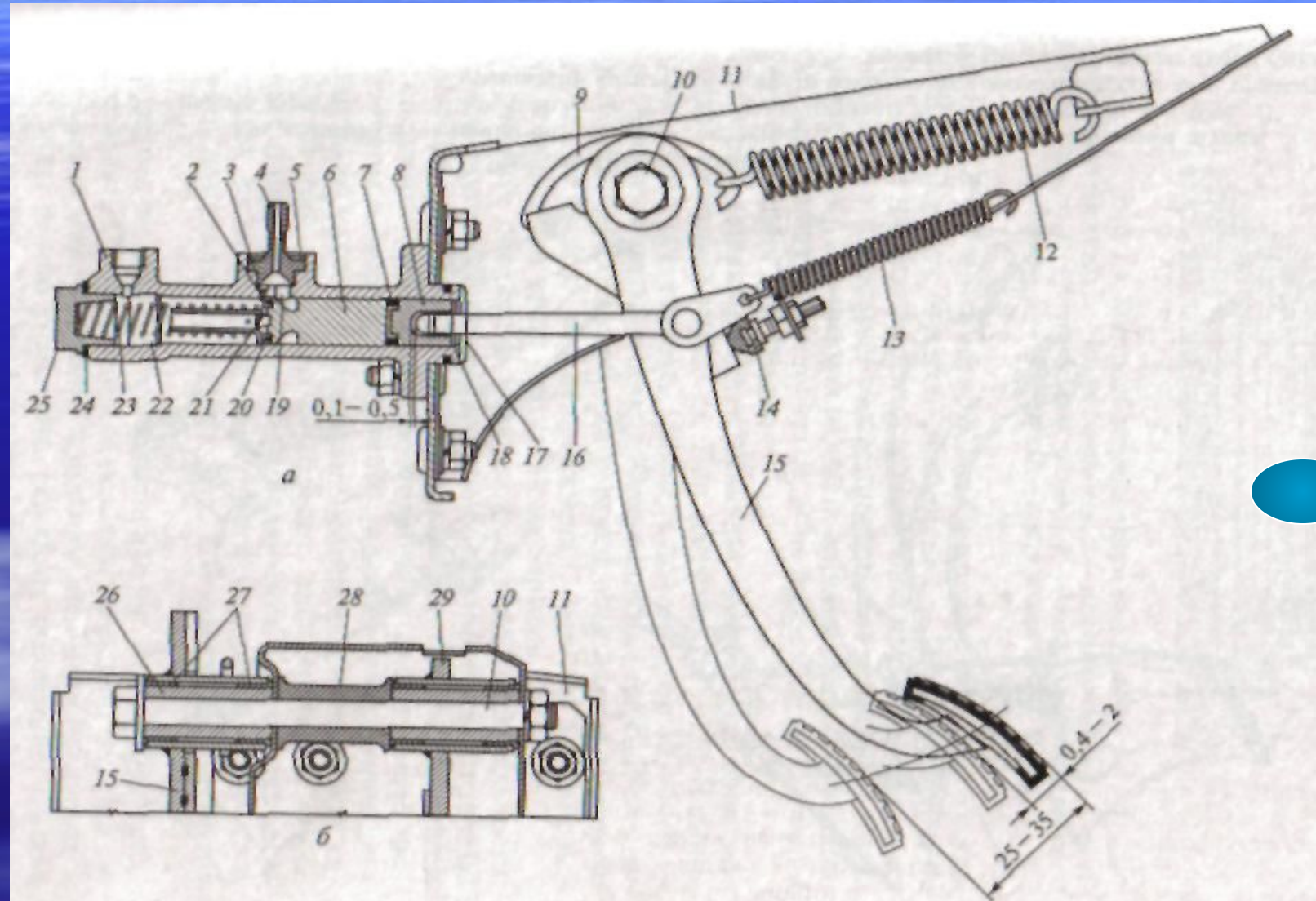
- При демонтаже сцепления с маховика двигателя будьте осторожны, подстрахуйте сцепление от падения.
- При работе с сцеплением берегите пальцы от защемления, заусенцев и царапин.
- Руководствуйтесь общими правилами безопасности.

Рабочий цилиндр и вилка выключения

- 1 — подшипник сцепления; выключения сцепления;
- 2 — шаровая опора;
- 3 — вилка выключения сцепления; 4 — толкатель; 5 — регулировочная гайка; 6 — контргайка; 7 — оттяжная пружина; 8 — пробка корпуса; 9 — штуцер для прокачки; 10 — корпус цилиндра; 11 — уплотнительное кольцо; 12 — защитный колпачок; 13 — поршень; 14 — уплотнитель; 15 — тарелка; 16 — пружина; 17 — опорная шайба; 18 — стопорное кольцо



Педаль (а) и главный цилиндр (б) привода выключения сцепления:



Педаль (а) и главный цилиндр (б) привода выключения сцепления:

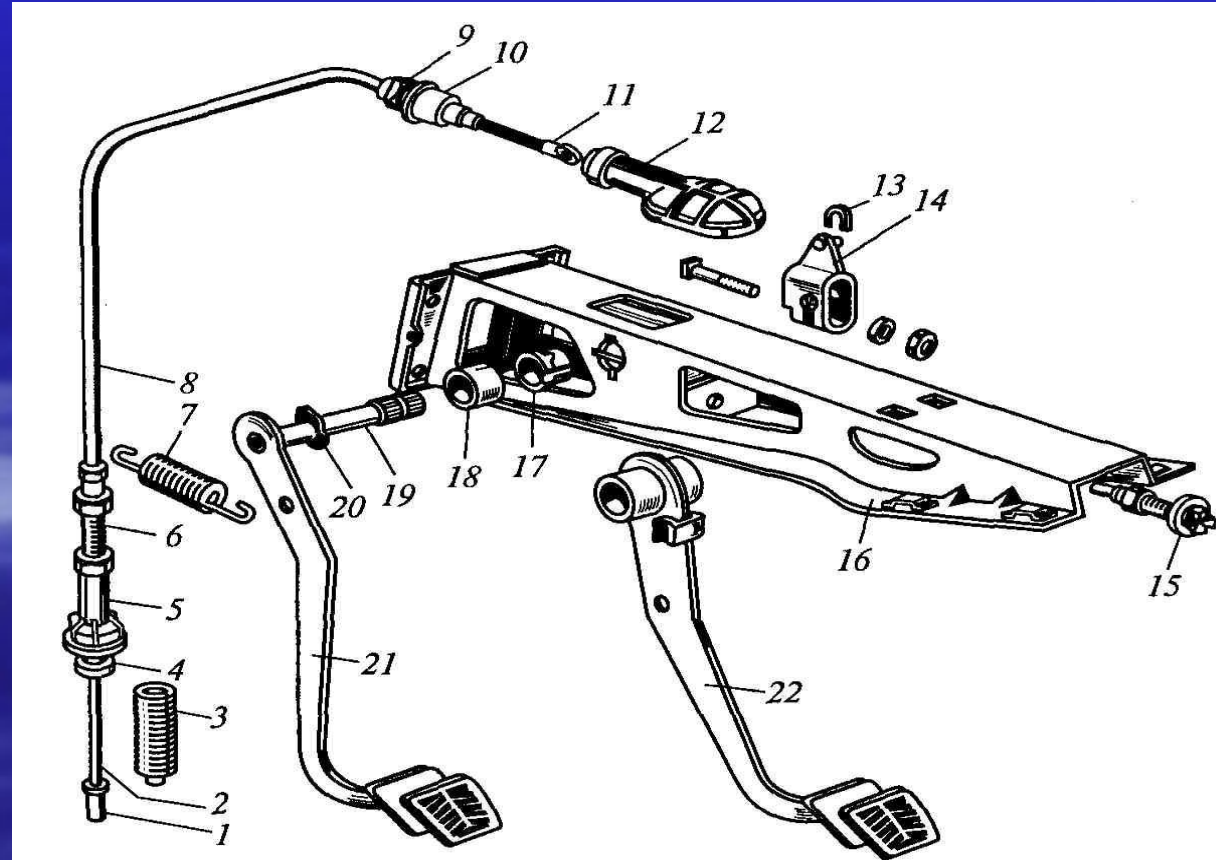
- 1 — главный цилиндр; 2 — компенсационное отверстие; 3 — прокладка штуцера; 4 — штуцер; 5 — стопорная пружинная шайба; б — поршень главного цилиндра; 7 — уплотнительное кольцо; 8 — поршень толкателя; 9 — крючок; 10 — ось. педалей сцепления и тормоза; // — кронштейн педалей сцепления и тормоза; 12 — усиливающая пружина педали сцепления (сервопружина); 13 — оттяжная пружина педали сцепления; 14 — ограничитель хода педали сцепления; 15 — педаль сцепления; 16 — толкатель; 17 — защитный колпачок; 18 — стопорное кольцо; 19 — перепускное отверстие; 20 — уплотнительное кольцо (кольцевой клапан); 21 — перепускное отверстие поршня; 22 — рабочий цилиндр; 23 — пружина; 24 — прокладка; 25 — пробка; 26 — внутренняя втулка педали; 27 — наружная втулка педали; 28 — распорная втулка; 29 — педаль тормоза



Привод выключения сцепления:

1, 11 — наконечники троса; 2 — трос; 3 — защитный чехол; 4 — демпфер; 5 — резьбовая втулка; 6 — регулировочный наконечник оболочки троса; 7 — оттяжная пружина сцепления; 8 — оболочка троса; 9 — фиксирующее кольцо; 10 — наконечник оболочки троса; 12 — уплотнительный чехол; 13 — шайба стопорная; 14 — рычаг валика педалей; 15 — выключатель стоп-сигнала; 16 — кронштейн педалей тормоза;

17 — втулка валика педалей; 18 — распорное кольцо валика педалей; 19 — валик педалей; 20 — пружина валика педалей; 21 — педаль сцепления; 22 — тормозная педаль



Контрольные вопросы

1. К чему может привести неравномерное отворачивание болтов крепления сцепления к маховику?
2. Как соединен нажимной диск с кожухом сцепления в автомобилях ВАЗ?
3. Как влияет большой свободный ход педали сцепления или его отсутствие на работу сцепления?
4. Каким образом можно изменить ход педали сцепления на автомобиле АЗЛК?
5. Почему на двигателях ЗМЗ необходимо перед демонтажем сцепления помечать взаимное положение кожуха и маховика?
6. Чем отличается балансировка ведущего диска у диафрагменного и пружинного сцеплений?
7. Какие, на ваш взгляд, приемы разборки, сборки, дефектовки и регулирования можно применить на различных типах сцепления?