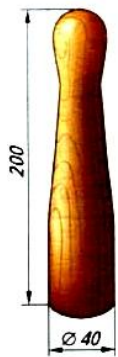
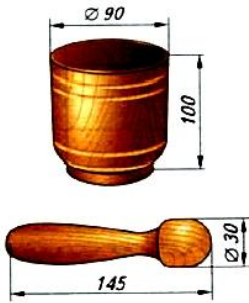




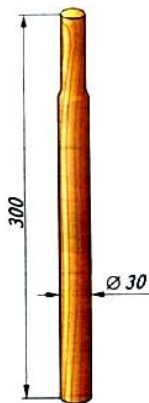
# **Изготовление цилиндрических и конических деталей ручным инструментом**



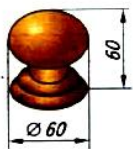
а



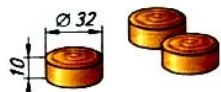
б



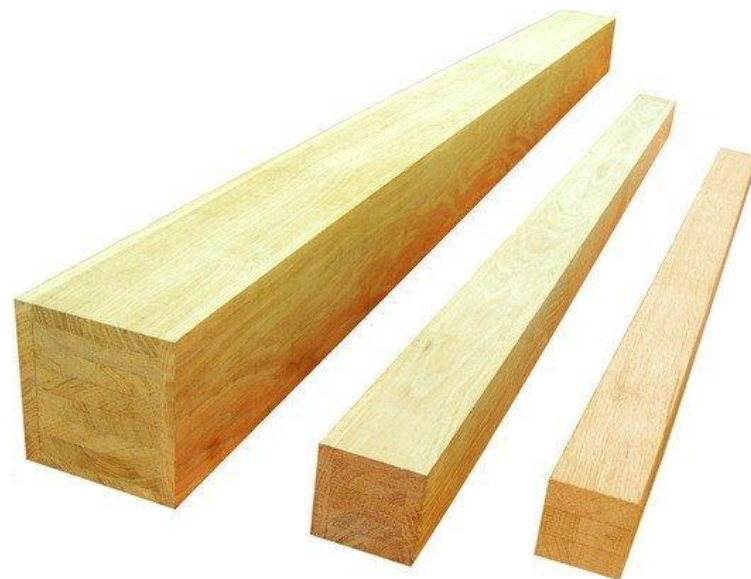
в



г



д



- **Детали цилиндрической формы, которые в поперечном сечении имеют форму круга постоянного диаметра, можно изготовить из брусков квадратного сечения**

- Бруски обычно выпиливают из досок (рис. 1,а)
- Толщина и ширина бруска должна быть на 1...2 мм больше диаметра будущего изделия с учетом припуска (запаса) на обработку

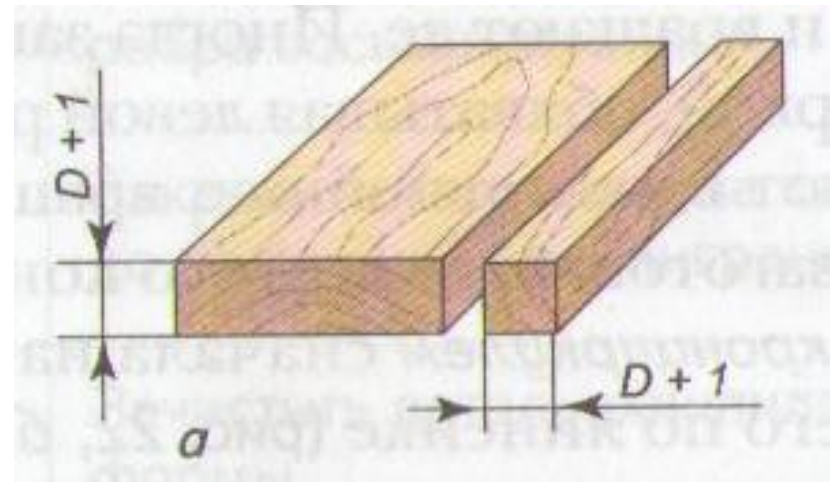


Рис. 1, а

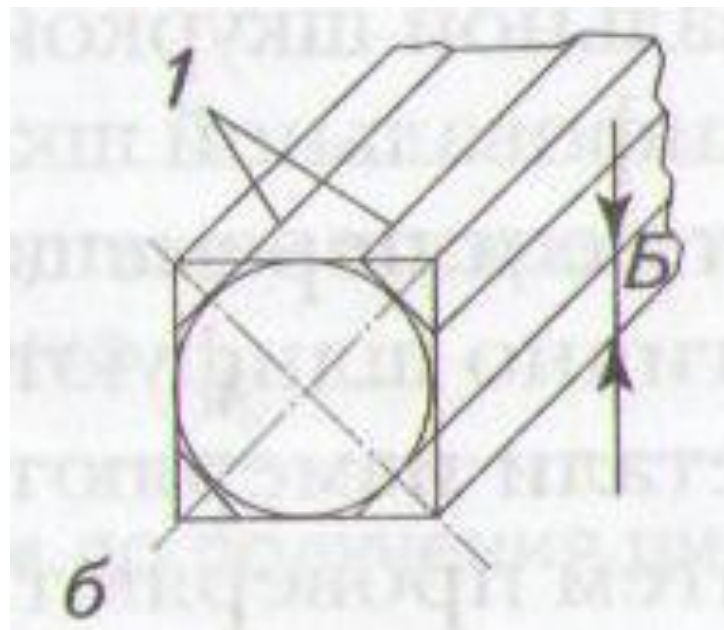


Рис. 1, б

- Перед изготовлением детали круглого сечения из бруска производят ее разметку. Для этого на торцах заготовки пересечением диагоналей находят центр и циркулем описывают вокруг него окружность радиусом, равным  $0,5$  диаметра заготовки (рис. 1,б)

- На каждом торце проводят диагонали, размечают и вычерчивают **восьмигранник**, проводя касательные к окружности и параллельные диагоналям стороны восьмигранника
- Затем рейсмусом и карандашом по линейке очерчивают линии 1 сострагиваемых граней шириной Б по боковым сторонам заготовки

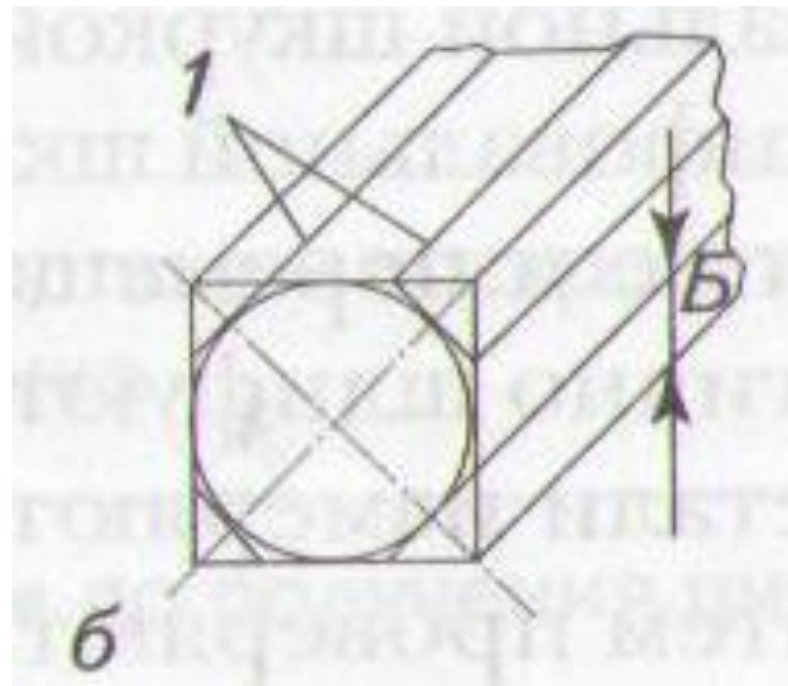
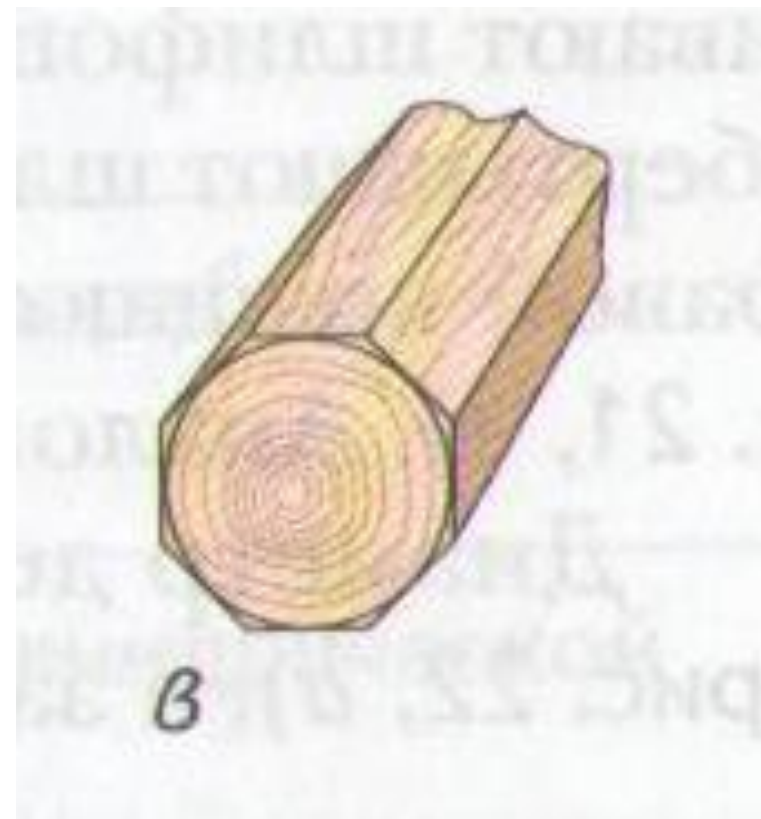


Рис. 1, б

- **Грани  
восьмигранника  
строгают рубанком  
до линий разметки  
(рис. 1,в)**



**Рис. 1, в**

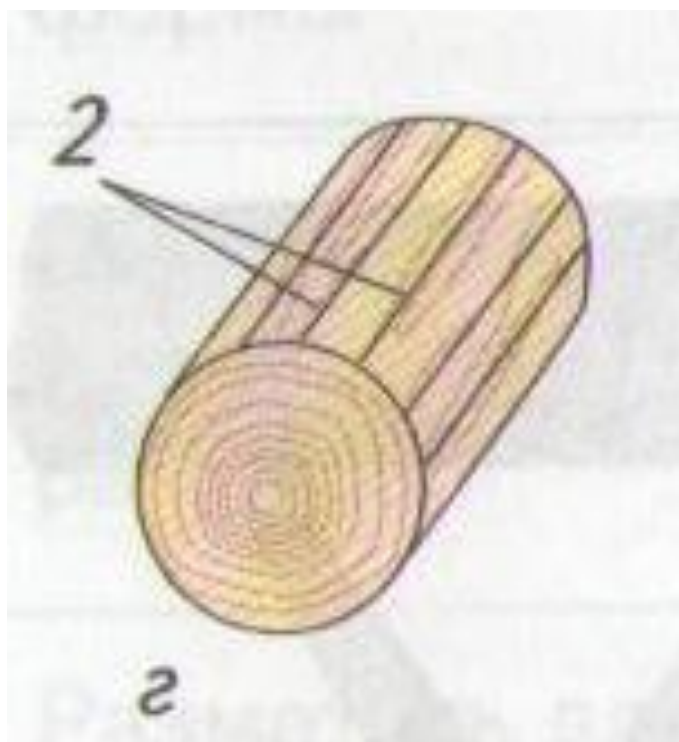
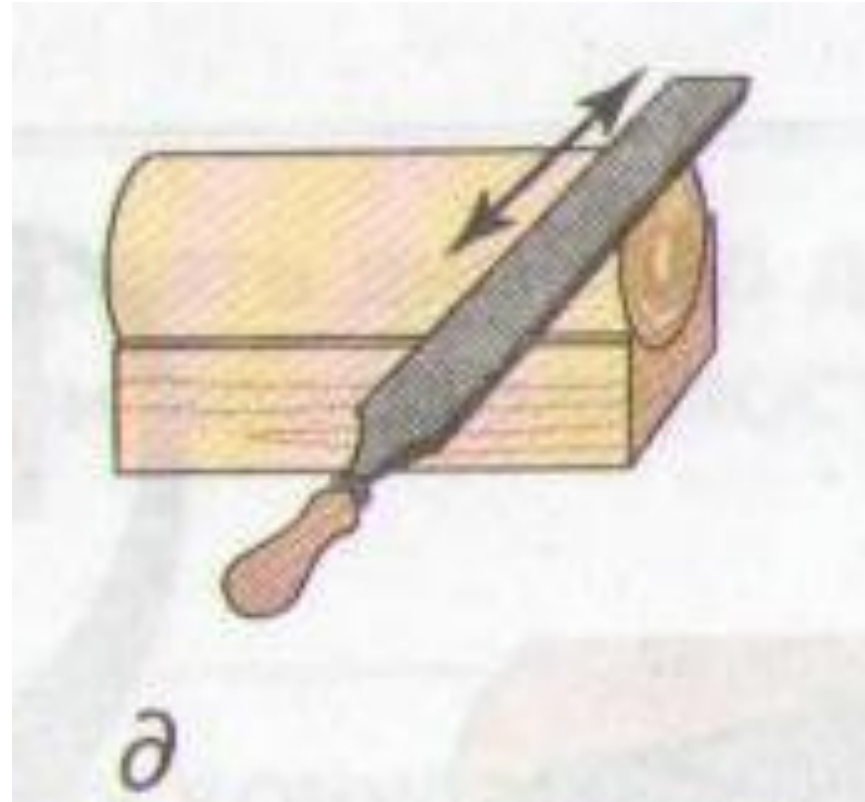


Рис. 1, г

- Для большего приближения к форме цилиндра на торцах размечают шестнадцатигранники, проводят линии разметки 2 и сострагивают грани шестнадцатигранника (рис. 1,г)

- **Заготовку закрепляют на крышке верстака между клиньями или устанавливают в специальном приспособлении (призме) (рис. 1, д)**
- **Дальнейшую обработку ведут поперек волокон с округлением формы вначале рашпилем, а затем напильниками с наиболее мелкими насечками**



**Рис. 1, д**



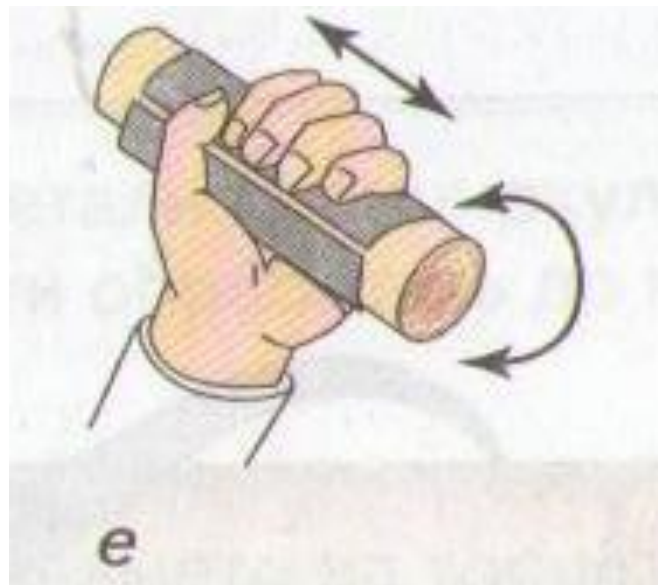
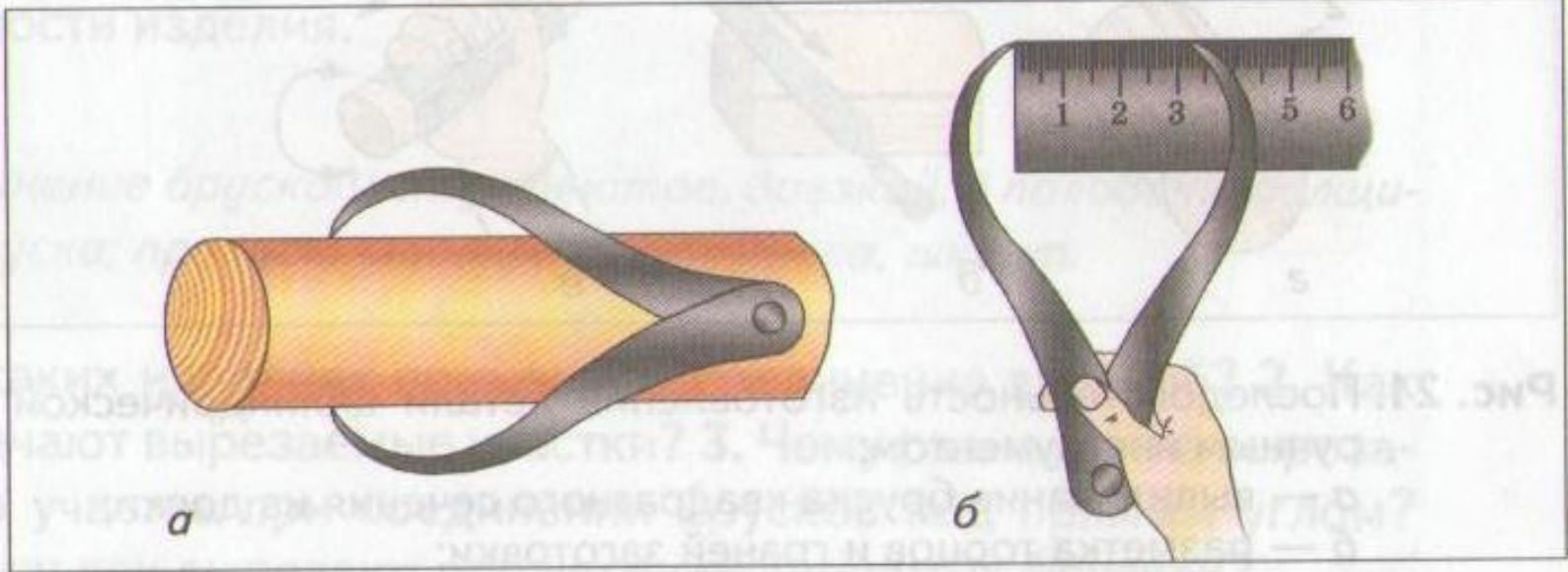


Рис. 1, е

- Окончательно обрабатывают цилиндрическую поверхность с помощью шлифовальной шкурки. При этом один конец заготовки закрепляют в зажиме верстака, а другой обтягивают шлифовальной шкуркой и вращают её. Иногда заготовку обертывают шлифовальной шкуркой, обхватывая левой рукой, в правой вращают её и перемещают вдоль оси вращения (рис. 1,е)
- Аналогично шлифуют заготовку и с другого конца



**Рис. 2.** Контроль диаметра круглой детали:

*а* — измерение размера кронциркулем;

*б* — отсчет размера по линейке

- Диаметр детали измеряют **кронциркулем** сначала на детали (рис. 2,а), а затем проверяют его по линейке (рис. 2,б)

- **Последовательность всех перечисленных операций можно отразить**

**В**

**маршрутной карте, составленной в виде таблицы.**

**В ней записывают последовательность (маршрут, путь) обработки одной детали**

- **Задание:**
- **Заполнить в тетради маршрутную карту изготовления цилиндрической детали в виде таблицы.**

№	Последовательность изготовления цилиндрической детали
1	
2	
3	
4	
5	
6	
7	
8	
9	
10	