

Характеристики тепловых двигателей



ВЫПОЛНИЛА: ЖАРКОВА Е.С., ИБМ5-61

ПРЕПОДАВАТЕЛЬ: ЛЕОНОВ И.В.

Содержание:

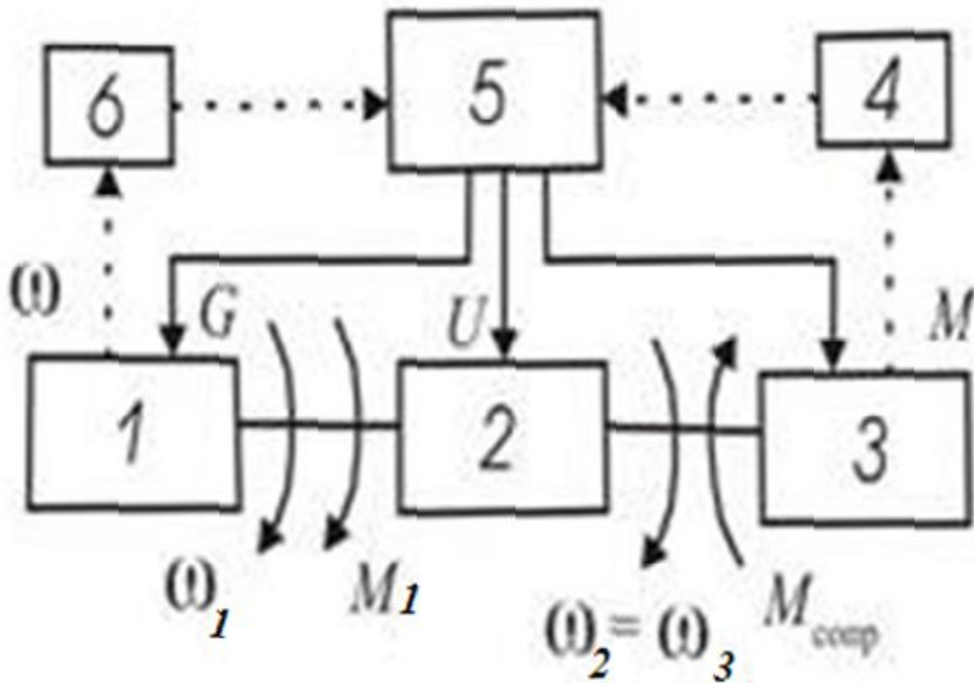


- Машинный агрегат
- Паровая машина и газовая турбина
- Современные машины
- Турбореактивный двигатель
- Схема передачи энергии
- Двигатели внутреннего сгорания
- Характеристика и работа дизеля
- Преимущество дизельного ДВС
- Экономичность двигателя
- Энергетический баланс
- Экономичность машин с тепловым двигателем
- Бортовая ЭВМ
- Зависимость стоимости системы управления от её типа

Схема машинного агрегата



Структурная схема машинного агрегата:

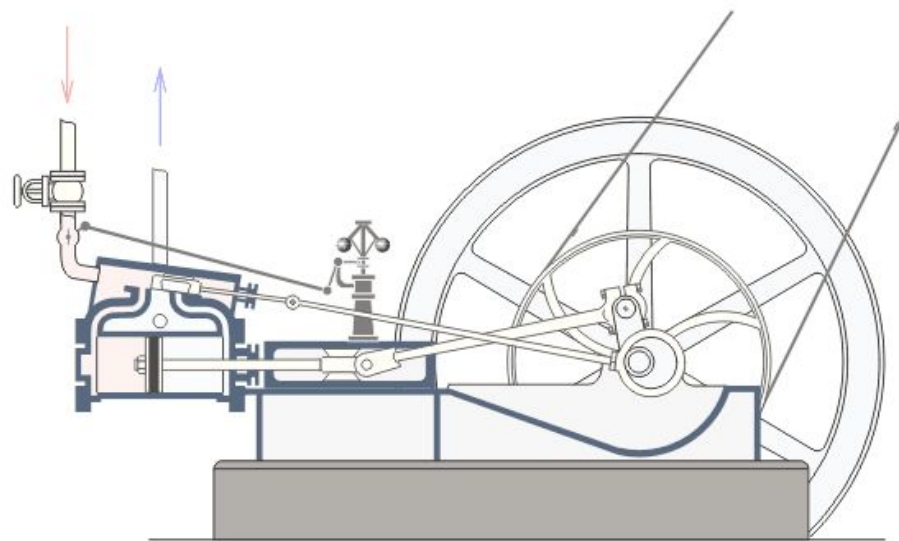


- 1 – двигатель;
- 2 – передаточный механизм;
- 3 – рабочая машина (РМ);
- 4 – датчик нагрузки РМ;
- 5 – управляющее устройство;
- 6 – датчик скорости

Первый промышленный двигатель

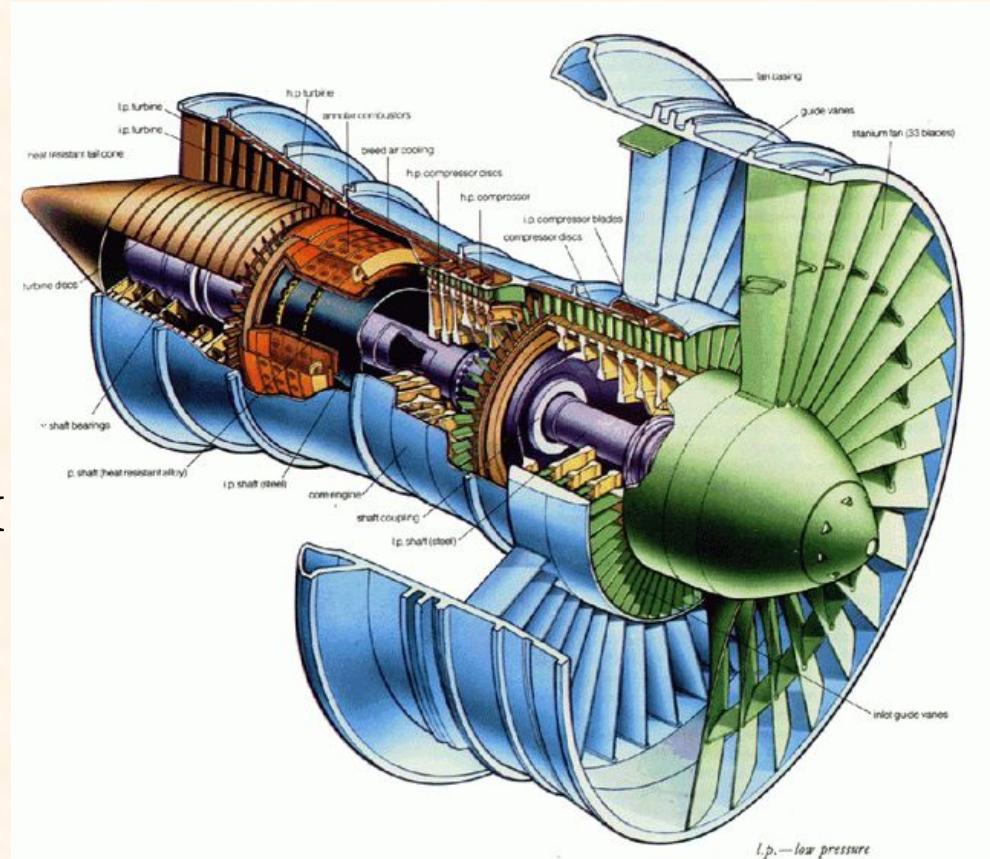


Первым промышленным двигателем была паровая машина. В паровой турбине используется пар высокого давления, потенциальная энергия которого превращается в механическую работу при его расширении на лопатках, закрепленных на вращающемся валу.



Газовая турбина

- В газовой турбине, энергия газов после сгорания топлива преобразуется на лопатках. Воздух в камеру сгорания подается лопаточным компрессором.



Использование газовых турбин



При использовании турбин на наземных транспортных машинах размеры передаточного механизма из-за высоких скоростей вращения роторов становятся неприемлемо большими. Поэтому часто идут на создание сложного МА, в котором в качестве передаточного устройства применяют электрический генератор и электродвигатель.

Современные машины

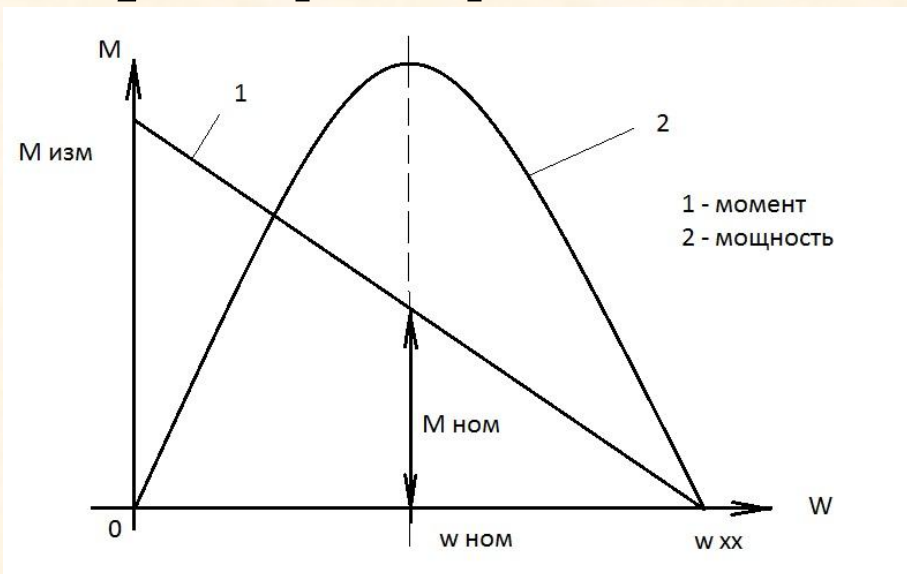


Современные машины, как правило, оснащаются системой управления режимами работы или скорости.

Под режимом работы машины понимается сочетание основных механических параметров, однозначно определяющих производительность, расход энергии, напряжённое и тепловое состояние деталей и др. Из этих механических параметров часто выделяют нагрузку, под которой обычно понимают крутящий момент вала машины **$M_{кр}$** и скорость вращения того же

вала ω , **$W = M_{кр} \times \omega$**

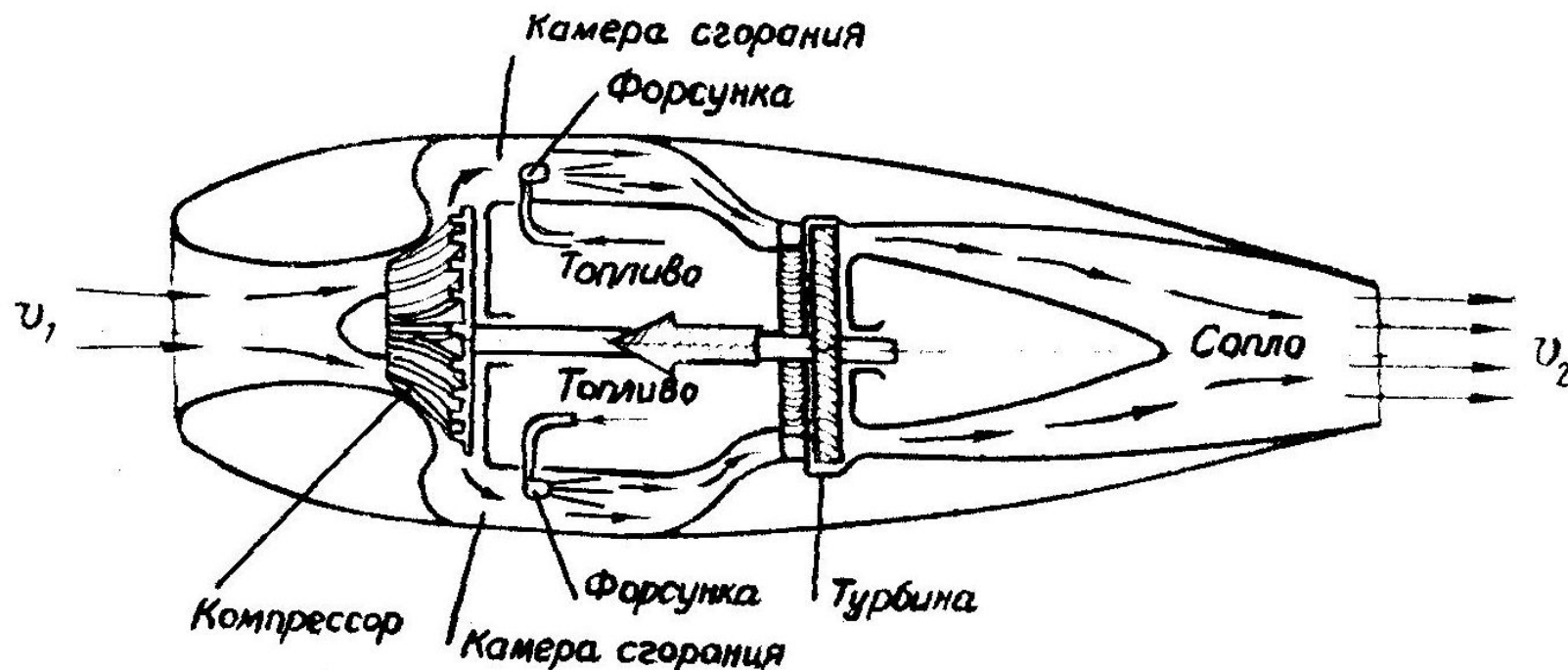
*Характеристика
электродвигателя
постоянного тока*



Турбореактивный двигатель



- Турбореактивный двигатель состоит из входного устройства (воздухоприемника), компрессора, камеры сгорания, газовой турбины и реактивного сопла.



Силовой агрегат судового двигателя



Структурная схема силового агрегата судового двигателя:

- 1 – коленчатый вал;
- 2 – маховик;
- 3 – планетарный редуктор;
- 4 – вал с винтом;
- 5 – шатун;
- 6 – поршень;
- 7 – клапан,
- 8 – кулачок;
- 9 – форсунка;
- 10 – топливный насос высокого давления (ТНВД);
- 11 – регулятор скорости;
- 12 – зубчатая передача

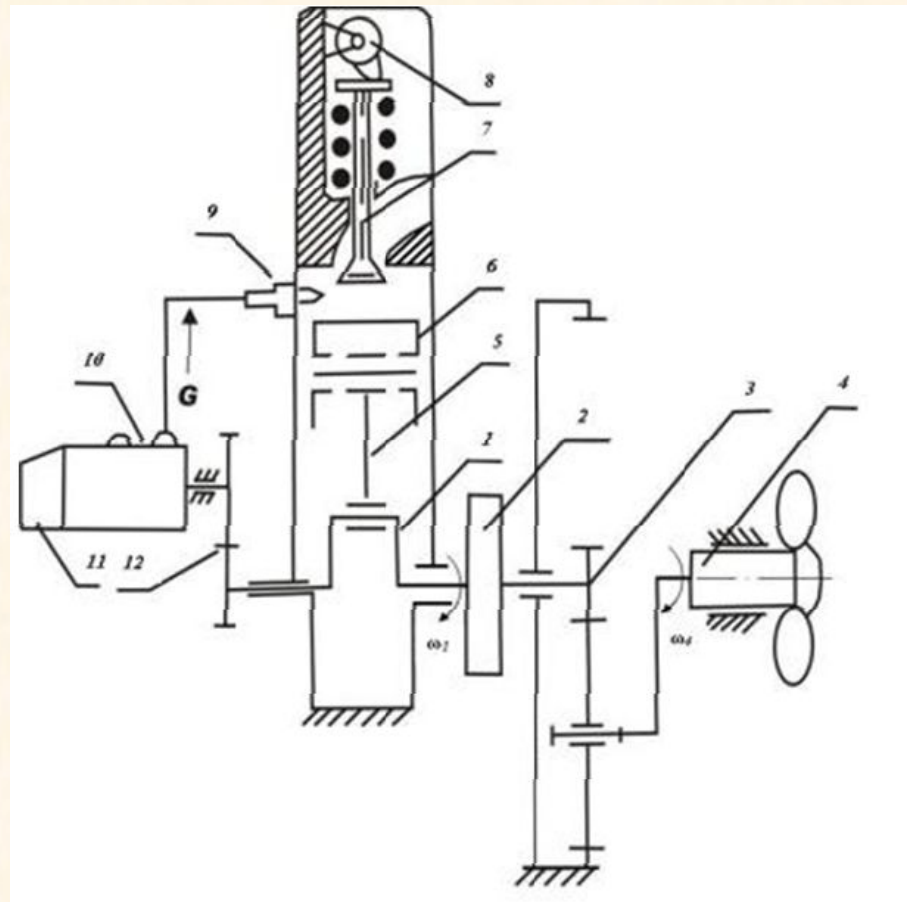
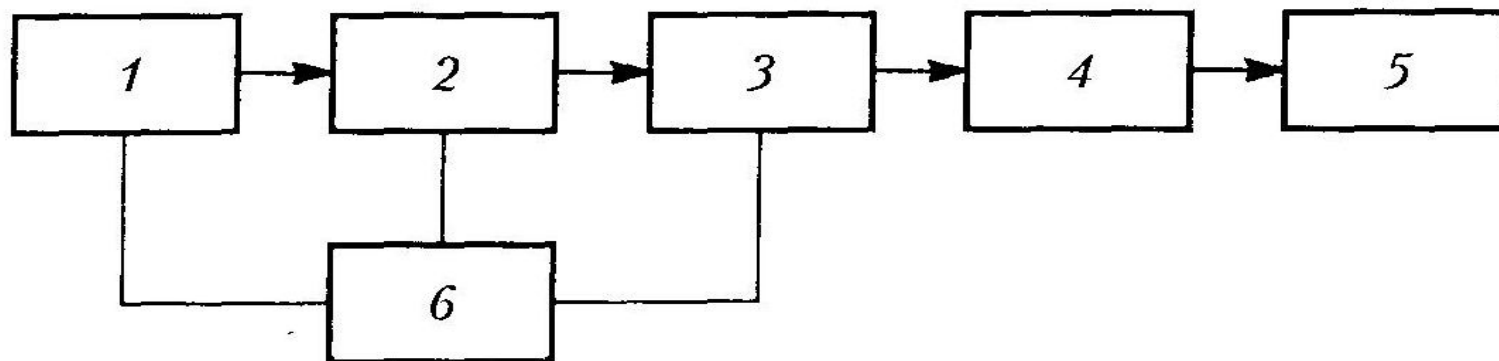


Схема передачи энергии



**Схема передачи энергии в карьерном самосвале БЕЛАЗ,
газотурбовозе и тепловозе:**

1 – тепловой двигатель; 2 – электрогенератор;
3 – электродвигатель; 4 – редуктор; 5 – ведущие колеса;
6 – объединенный регулятор скорости и нагрузки

Значительным преимуществом такой схемы передачи энергии является легкость управления МА в электрическом контуре электрогенератор – электродвигатель.

Двигатели внутреннего сгорания



- Из-за низкого расхода топлива получили широкое распространение ДВС, преобразующие химическую энергию топлива при сгорании его в цилиндре
- В двухтактном ДВС полный цикл работы соответствует одному обороту кривошипа $\varphi_{\text{цикла}} = 2\pi$, открытием клапанов около нижней мертвой точки начинается газообмен: процесс выпуска продуктов сгорания, затем процесс наполнения цилиндра.

Схема дизельного ДВС и индикаторная диаграмма

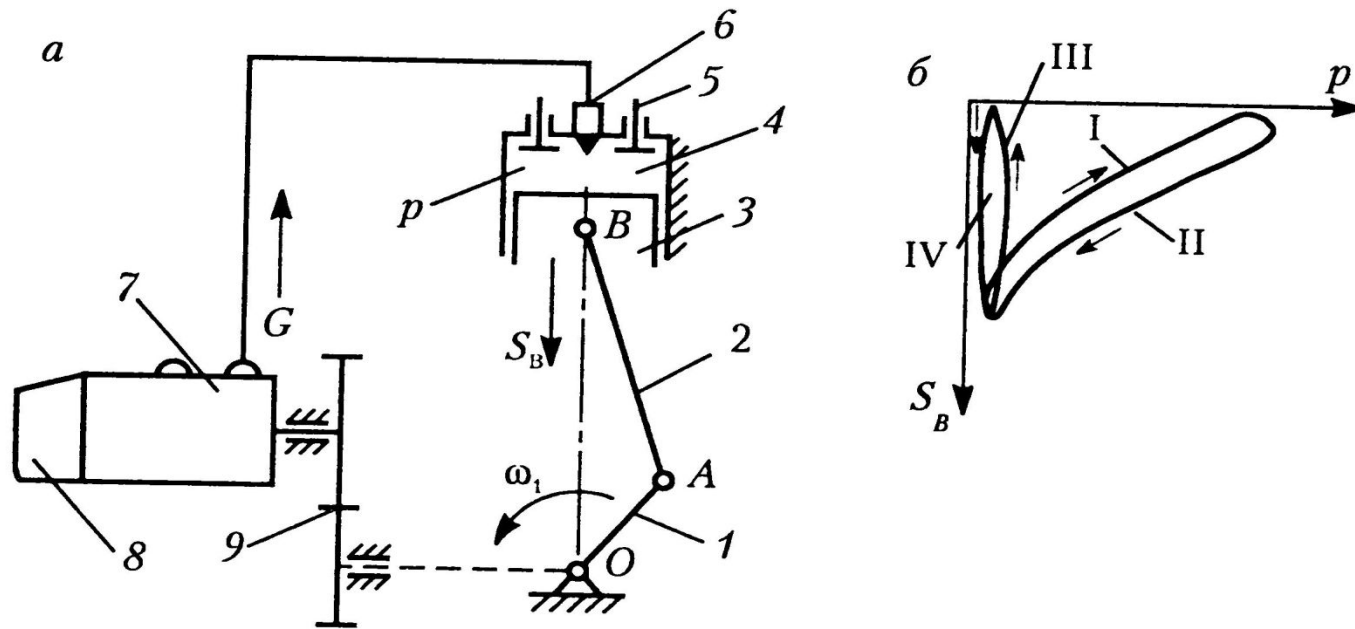


Рис. 1.8.

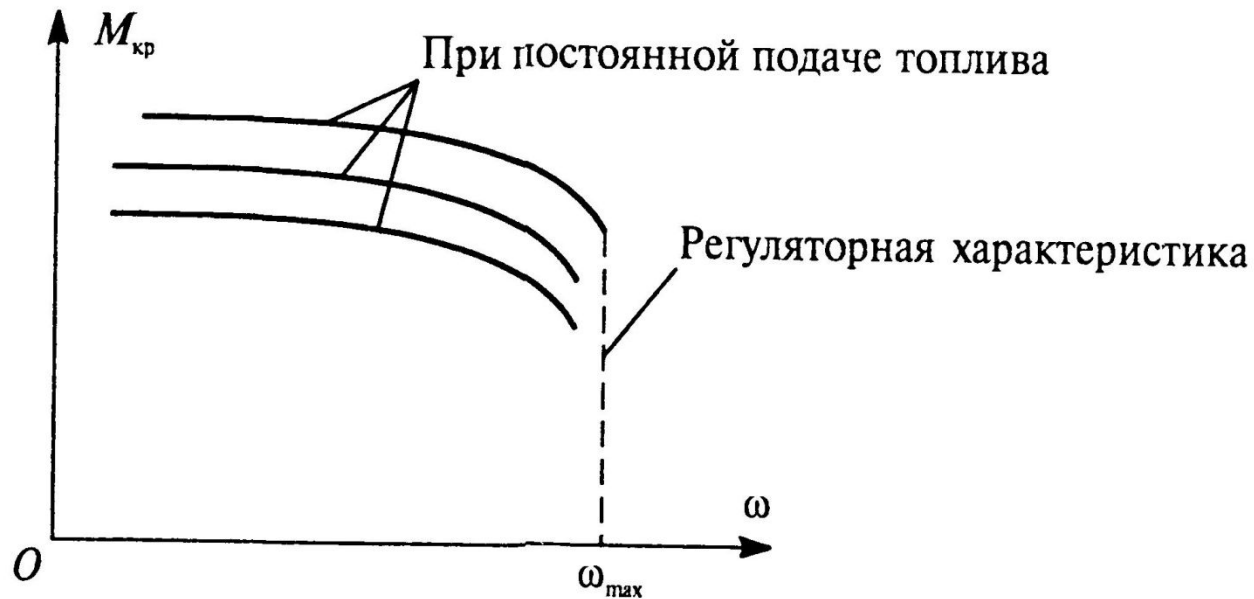
Схема дизельного ДВС (а) и индикаторная диаграмма (б):
1 – коленчатый вал; 2 – шатун; 3 – поршень; 4 – цилиндр; 5 – клапан; 6 – топливная форсунка; 7 – топливный насос высокого давления (ТНВД); 8 – регулятор скорости ω_1 коленчатого вала 1; 9 – редуктор привода; S_B – перемещение поршня 3; p – давление в цилиндре 4; I – сжатие; II – рабочий ход; III – выпуск; IV – всасывание

Выбор схемы многоцилиндрового ДВС



- Схема многоцилиндрового ДВС выбирается таким образом, чтобы обеспечить равномерное чередование рабочих циклов разных цилиндров. Диаграммы работ отдельных цилиндров накладываются друг на друга со сдвигом фаз $\Theta = \varphi_{\text{цикла}}/i$, определяемым числом цилиндров i .

Механическая характеристика дизеля



Механическая характеристика дизеля:

$M_{кр}$ – крутящий момент; ω , ω_{max} – текущая и максимальная скорости вращения вала

Работа дизеля



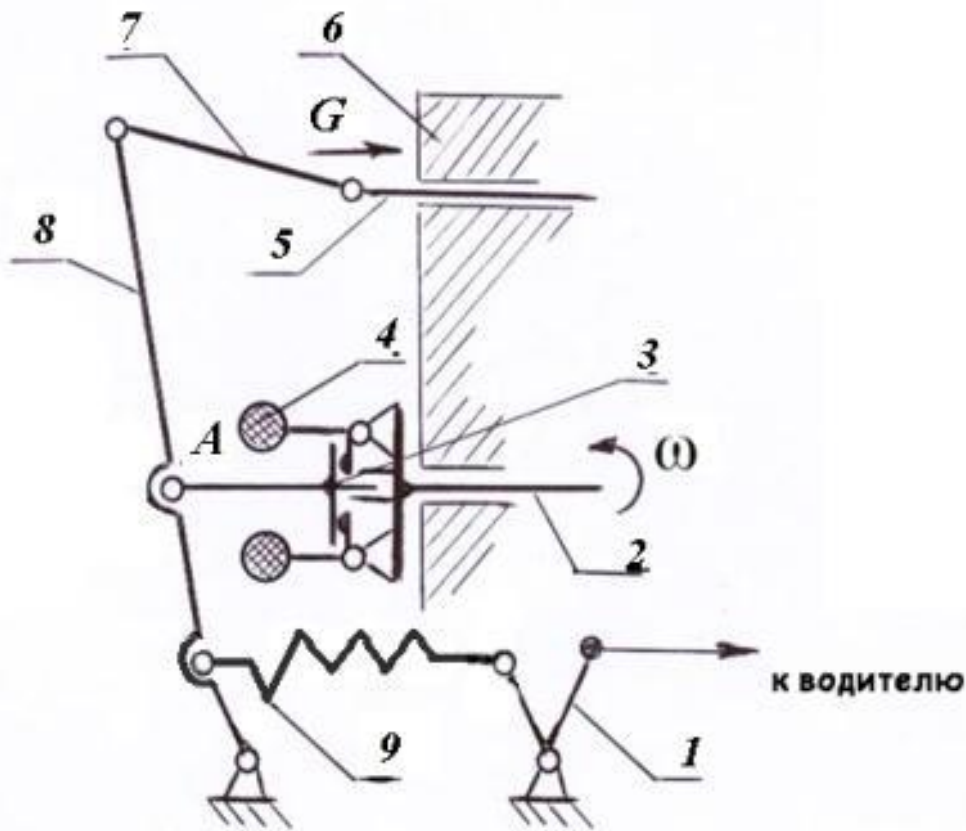
Его работу обеспечивают следующие системы:

- питания топливом низкого давления из бака
- питания топливом высокого давления с помощью ТНВД
- охлаждения двигателя
- смазки
- газораспределения
- регулятор скорости
- турбонадув

Механический регулятор дизеля



Принципиальная схема механического регулятора дизеля:



- 1 – рукоятка управления;
- 2 – вал регулятора дизеля;
- 3 – муфта;
- 4 – центробежные грузы;
- 5 – рейка управления топливоподачей ТНВД;
- 6 – корпус ТНВД;
- 7 – тяга;
- 8 – рычаг;
- 9 – пружина

Преимущество дизельного ДВС



Преимущества дизельного ДВС:

- автономность
- высокая экономичность расхода топлива
- мощность
- надежность и хорошее соотношение



Экономичность двигателя



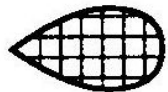
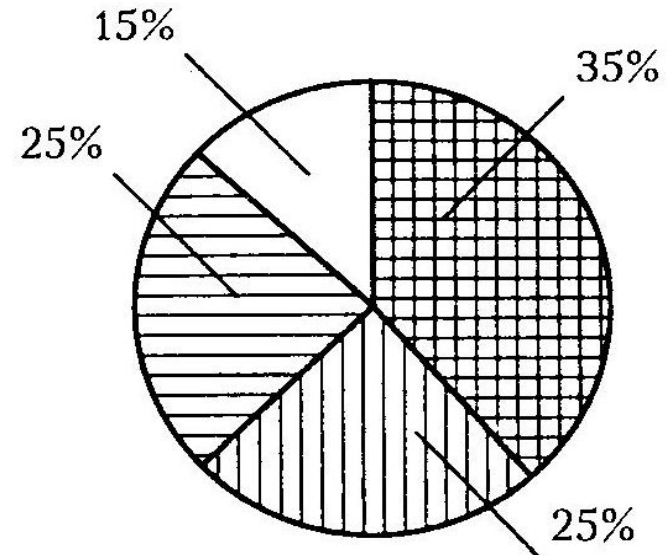
Бензиновый ДВС имеет меньшие массу и стоимость по сравнению с дизелем, но экономичность его ниже. Наиболее экономичным тепловым двигателем является дизельный ДВС, максимальный КПД которого достигает 0,35.



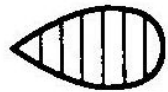
Энергетический баланс



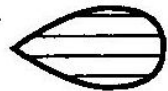
**Энергетический баланс
ДВС на номинальном режиме
работы:**



– КПД или доля полезной мощности на валу ДВС;



– доля потерь тепла с отходящими газами (ОГ);



– доля потерь тепла в системе охлаждения;



– доля энергии, затрачиваемой на привод вспомогательных агрегатов

Экономичность машин с тепловым двигателем



Экономичность машин с тепловым двигателем резко падает при снижении используемой мощности в эксплуатации. КПД теплового двигателя может быть повышен за счет применения теплофикационного цикла - использования тепловой энергии отходящих газов и пара для технических нужд

Бортовая ЭВМ

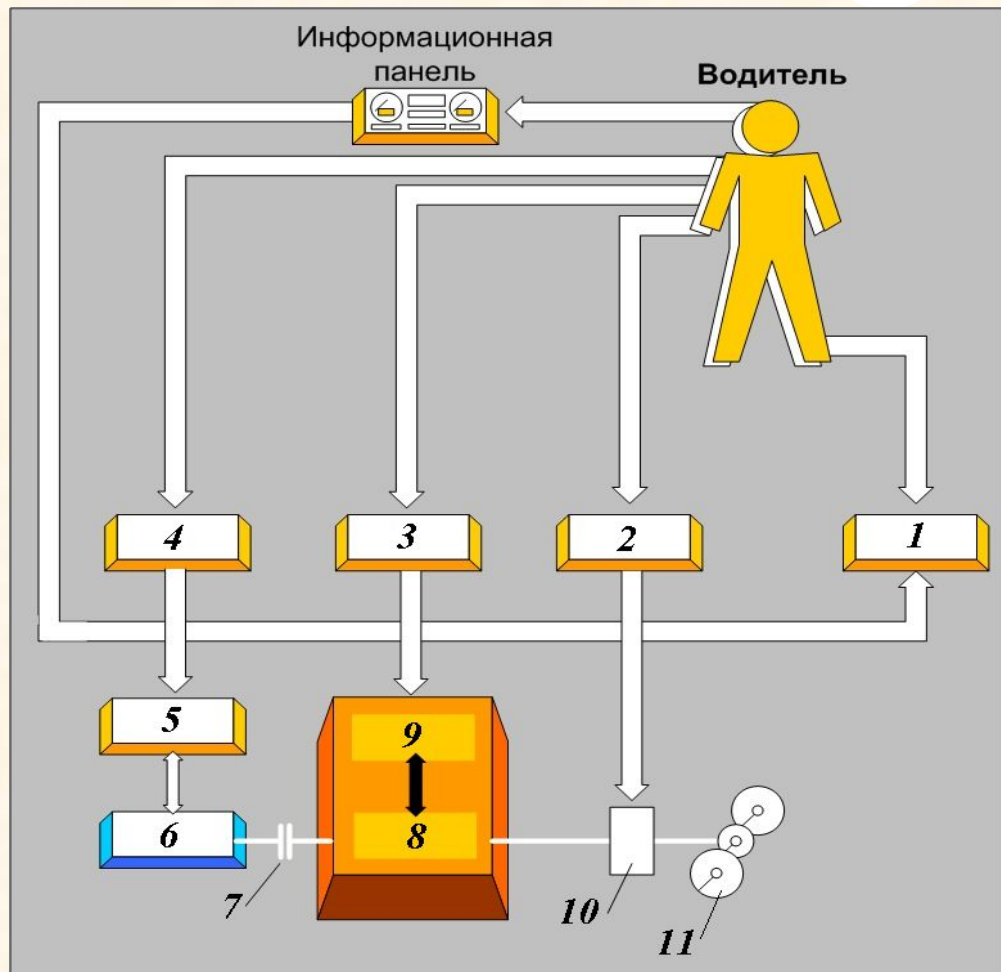


Схема управления грузового автомобиля от бортовой ЭВМ фирмы «Renault Track»:

1,2,3,4 – управляющие устройства;

5,9 – усилитель;

6 – двигатель;

7 – сцепление;

8 – коробка передач;

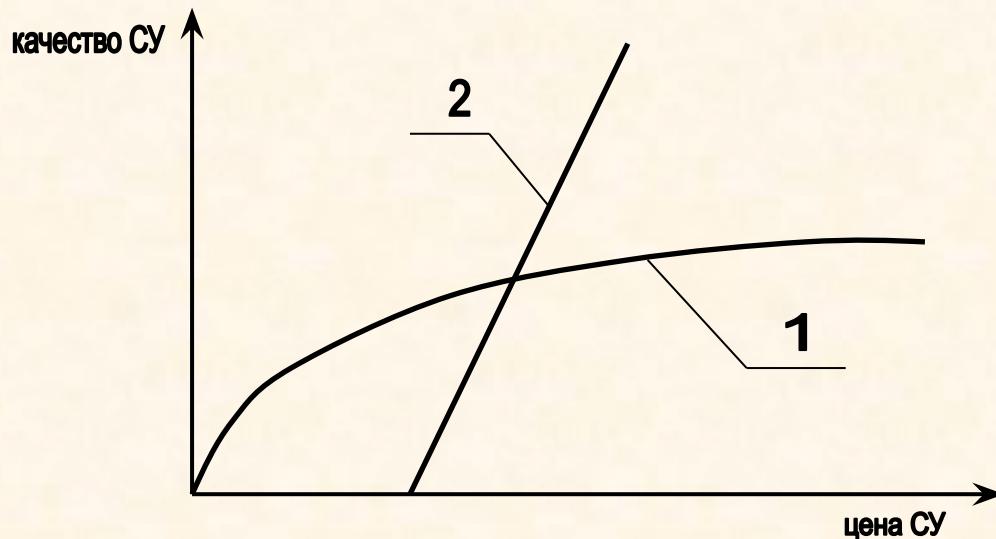
10 – замедлитель;

11 – ведущие колеса

Зависимость стоимости системы управления от её типа



- Простота перенастройки системы численного управления на сложные законы управления путём перепрограммирования ЭВМ;
- Стоимость систем численного управления намного ниже стоимости аналоговых систем при более высоком качестве управления
- Управление машиной на расстоянии становится целесообразным только при применении ЭВМ.



Зависимость качества системы управления от её стоимости:
1 – аналоговое управление;
2 – цифровое управление

Список литературы



- 1. Леонов И.В., Леонов Д.И. Теория механизмов и машин (основы проектирования по динамическим критериям и показателям экономичности): учеб. пособие. – М.: Высшее образование, Юрайт-Издат, 2009.
- 2. Детали машин: учебник для вузов /Андриенко Л.А., Байков Б.А., Ганулич И.К.; под ред. Ряховского О.А. – М.: Изд-во МГТУ им. Н.Э. Баумана, 2002.
- 3. Леонов И.В. Основы проектирования машин по динамическим критериям и показателям экономичности: учебное пособие по курсу “Основы проектирования машин”. – М.: Изд-во МГТУ им. Н.Э. Баумана, 2004
- www.wiki.ru