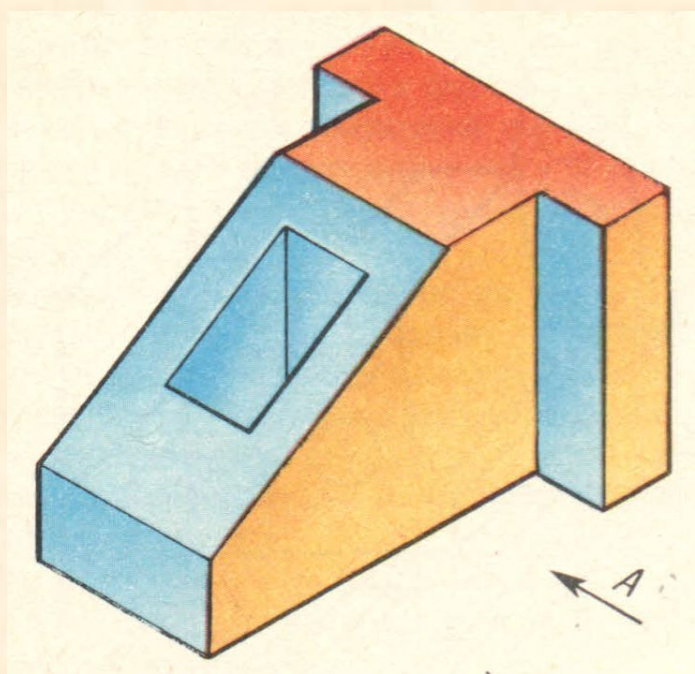
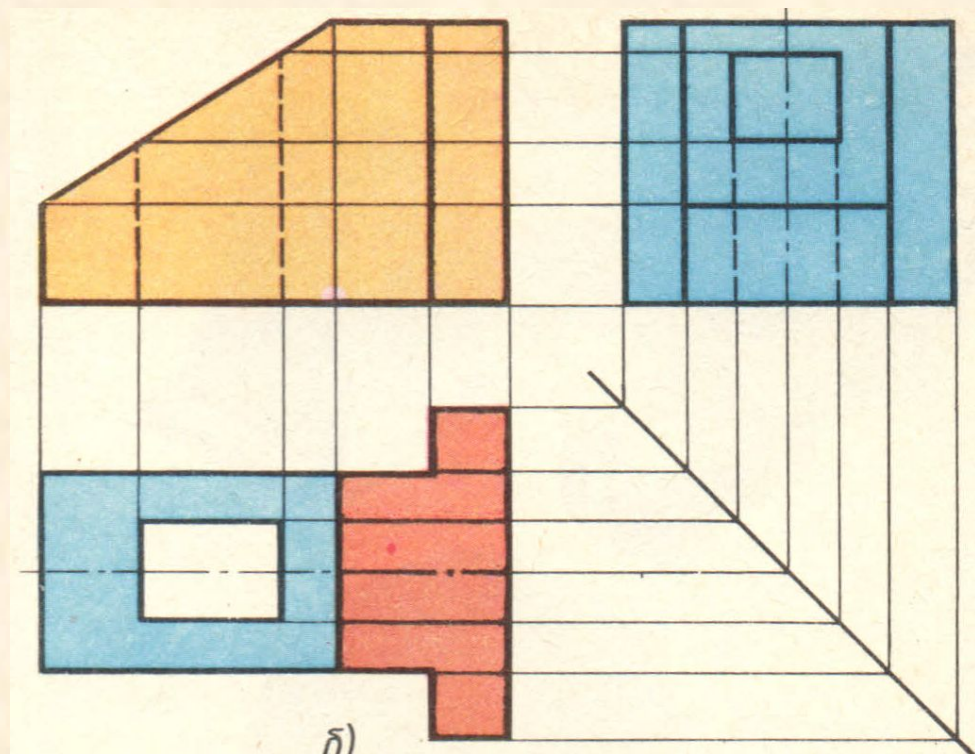


***Построение третьего  
вида по двум заданным***

# Изометрия



## Комплексный чертеж



На чертеже может отсутствовать вид сверху, сбоку, спереди(главный вид)

Работа по построению недостающего вида, не важно какого, проводится по общему алгоритму:

1. По чертежу анализируют геометрическую форму и симметричность детали, устанавливают отсутствующий вид
2. Мысленно представляют наглядное изображение детали (лучше нарисовать)
3. По созданному наглядному изображению определить очертания недостающего вида, проанализировать его.

4. Выполняют построение недостающего вида на чертеже

Строят :

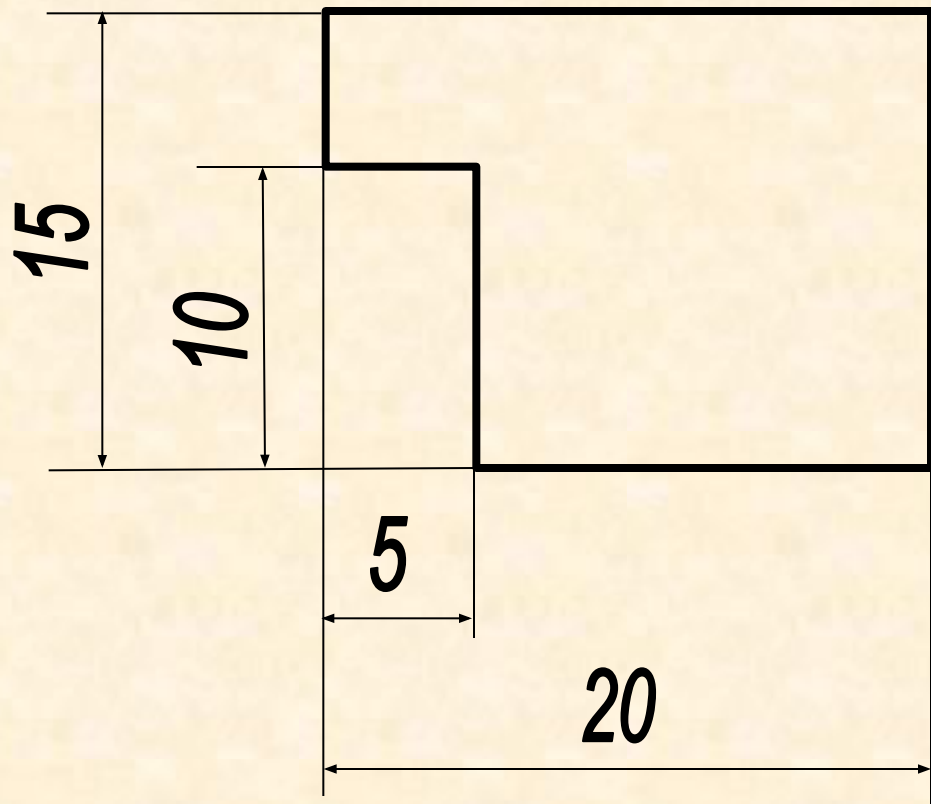
- ✓ Габаритный прямоугольник, проводят ось симметрии (если фигура симметрична)
- ✓ Видимые очертания детали
- ✓ Невидимые очертания

5. Наносят размеры

6. Обводят чертеж



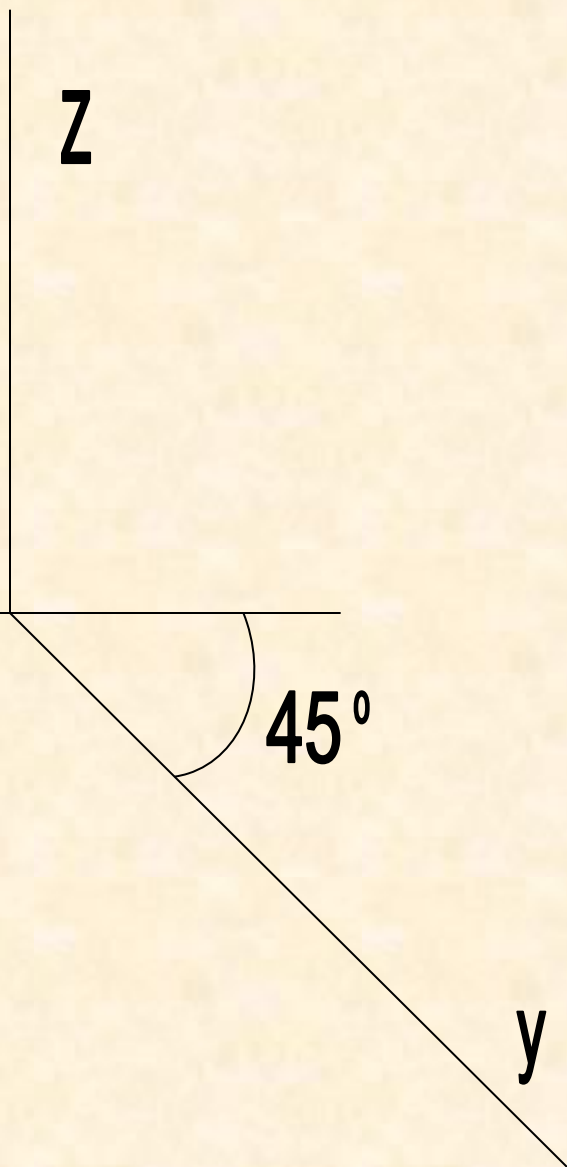
Задание.  
Построить третий вид по  
двум данным



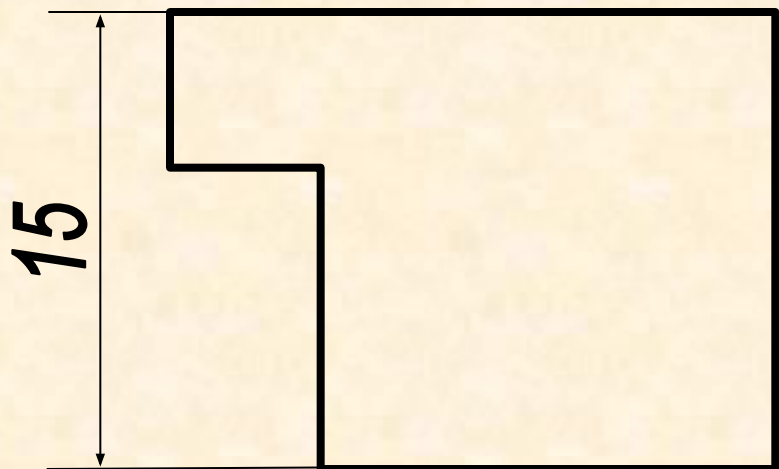
1. Построить оси



$Z$



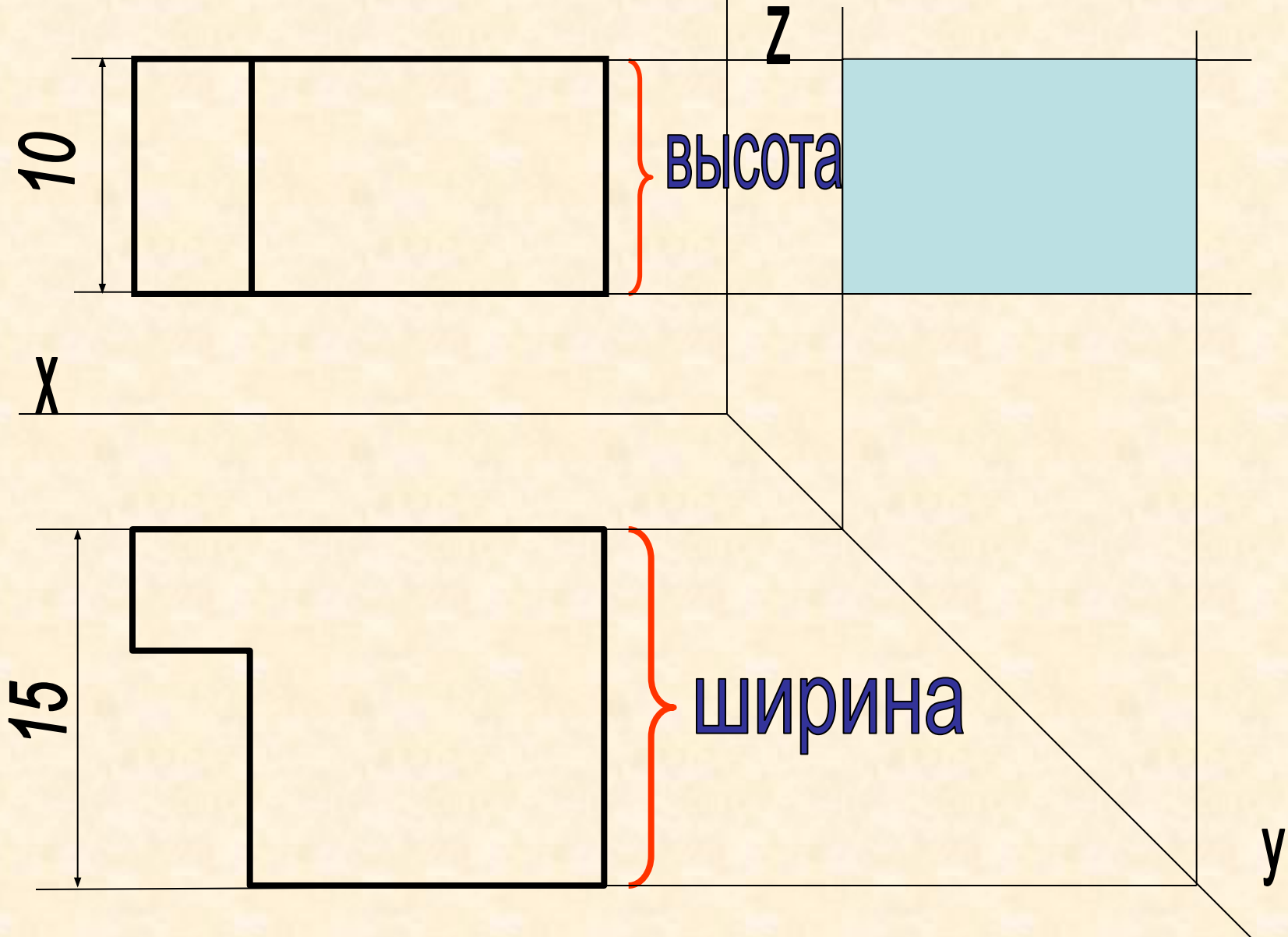
$45^\circ$



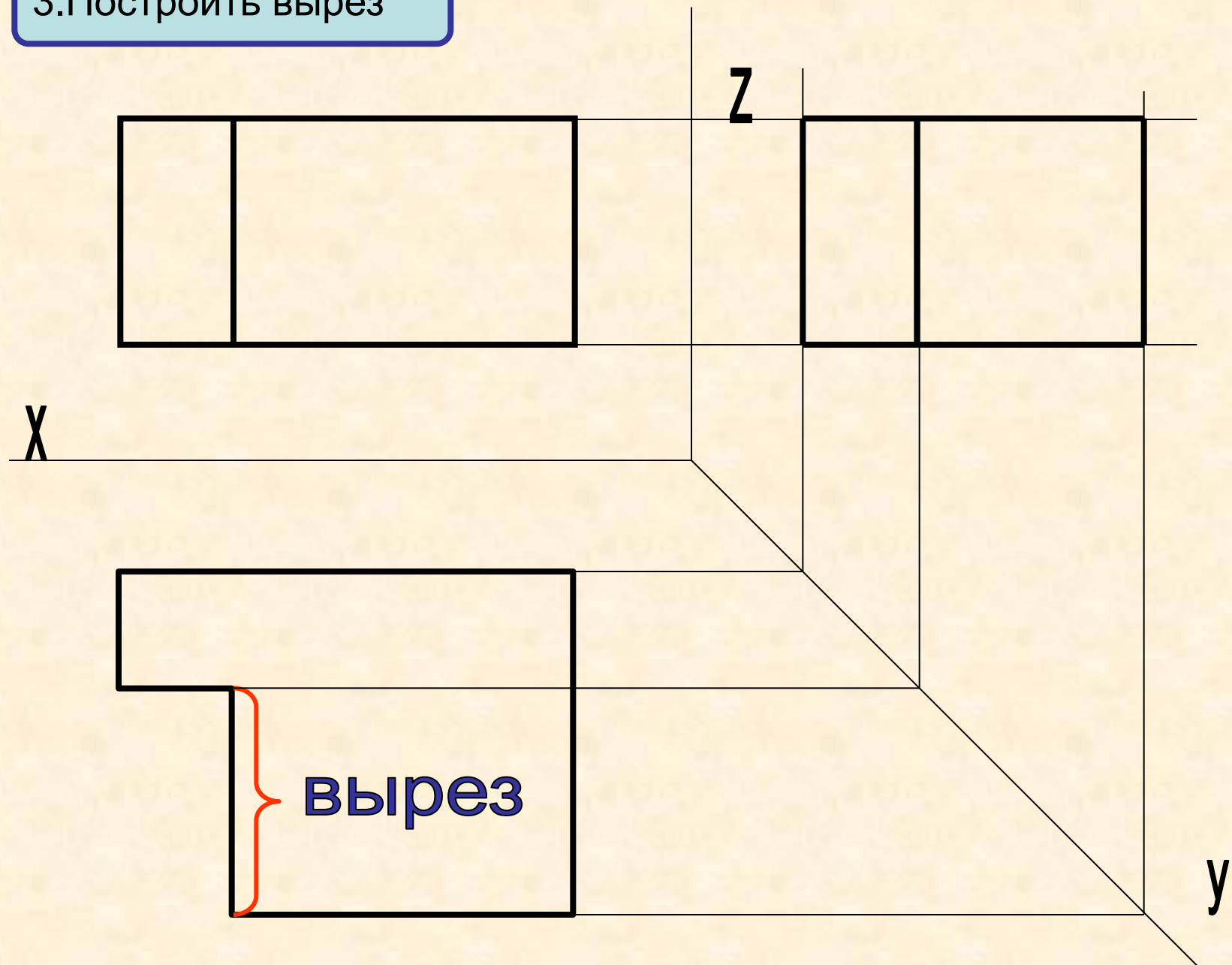
15

$y$

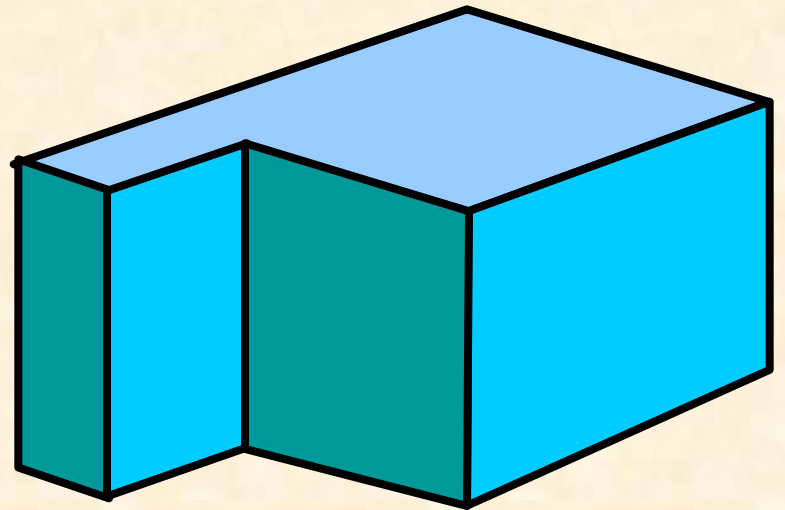
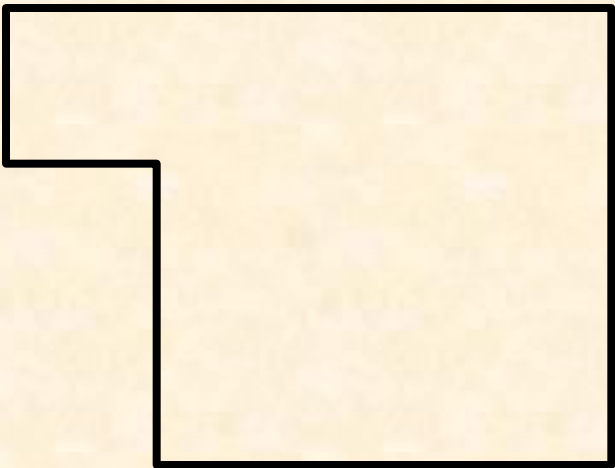
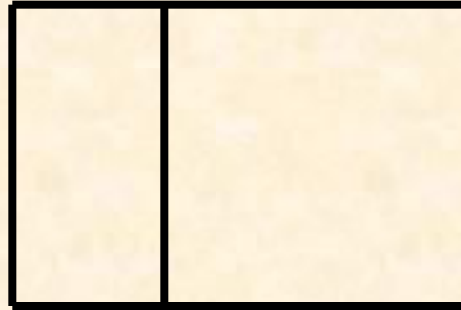
2. Построить общую форму вида  
слева

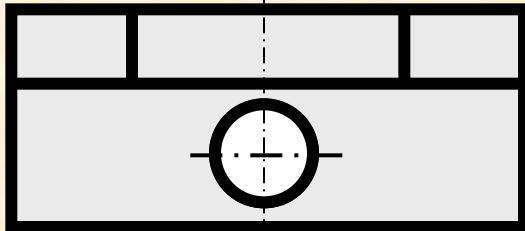
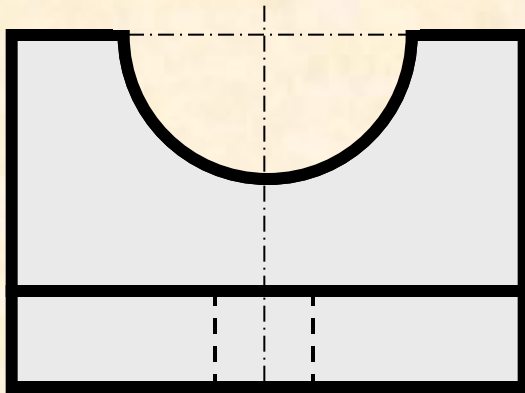


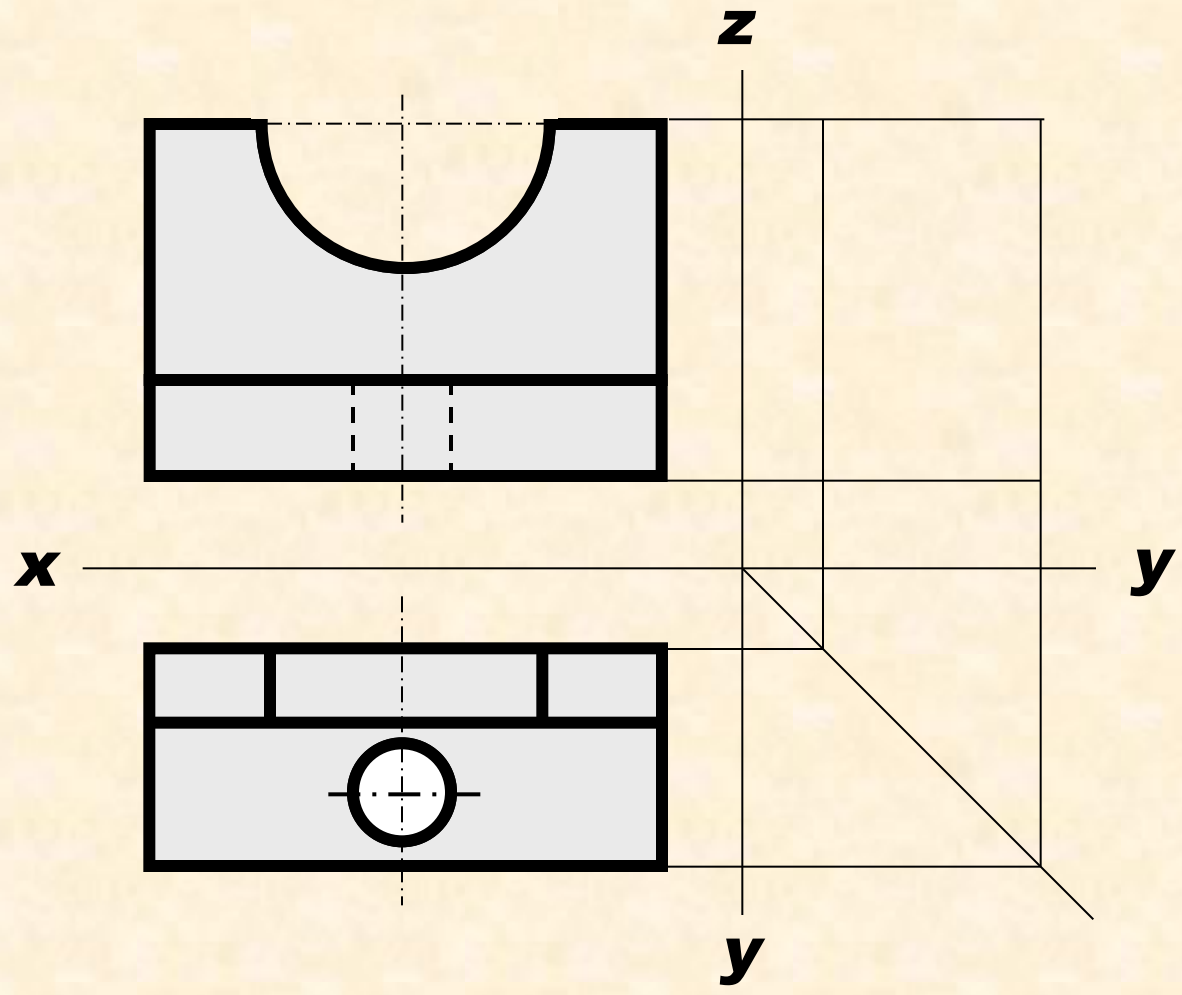
3. Построить вырез

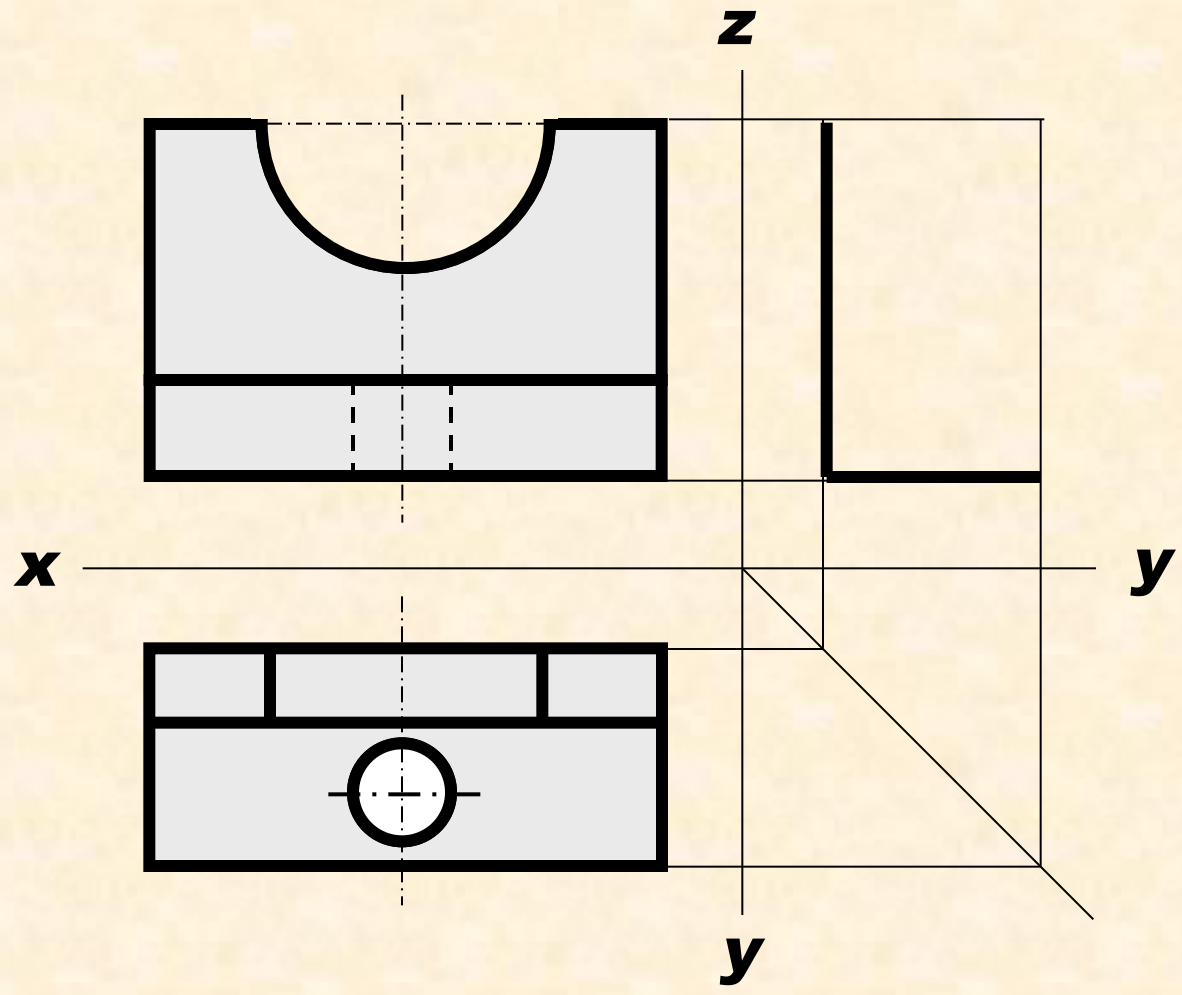


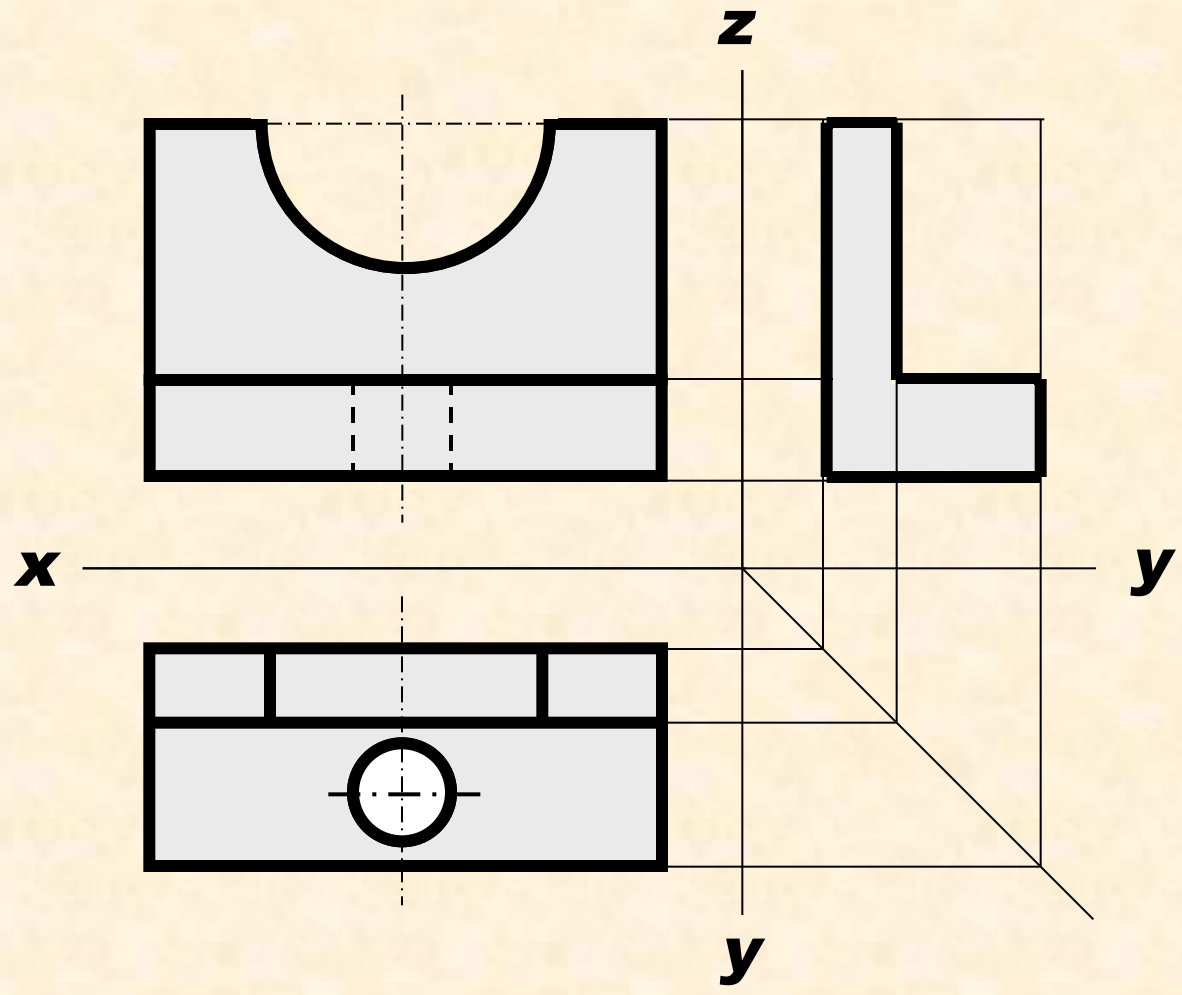


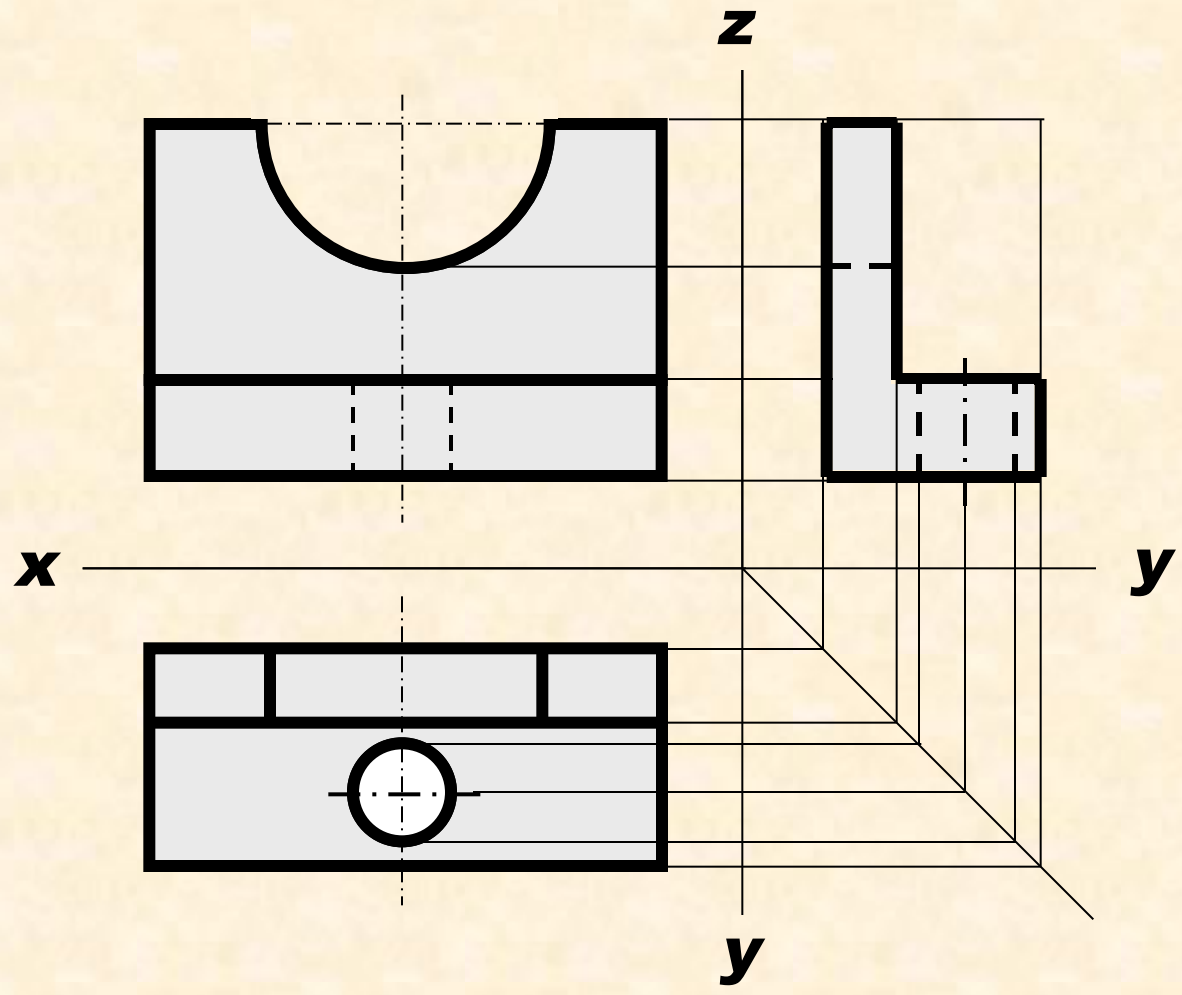


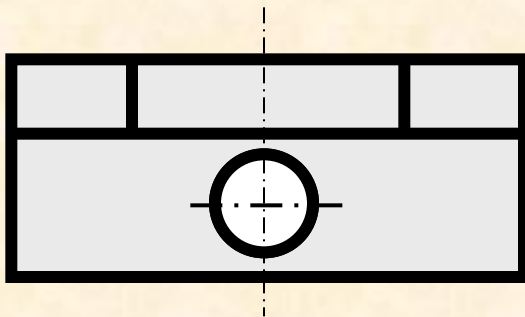
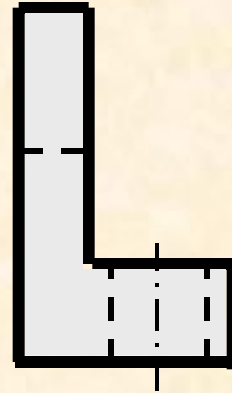
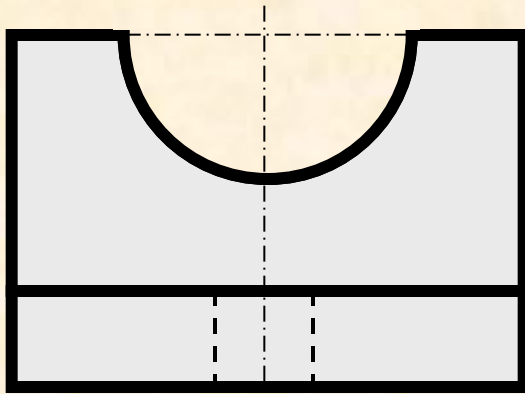




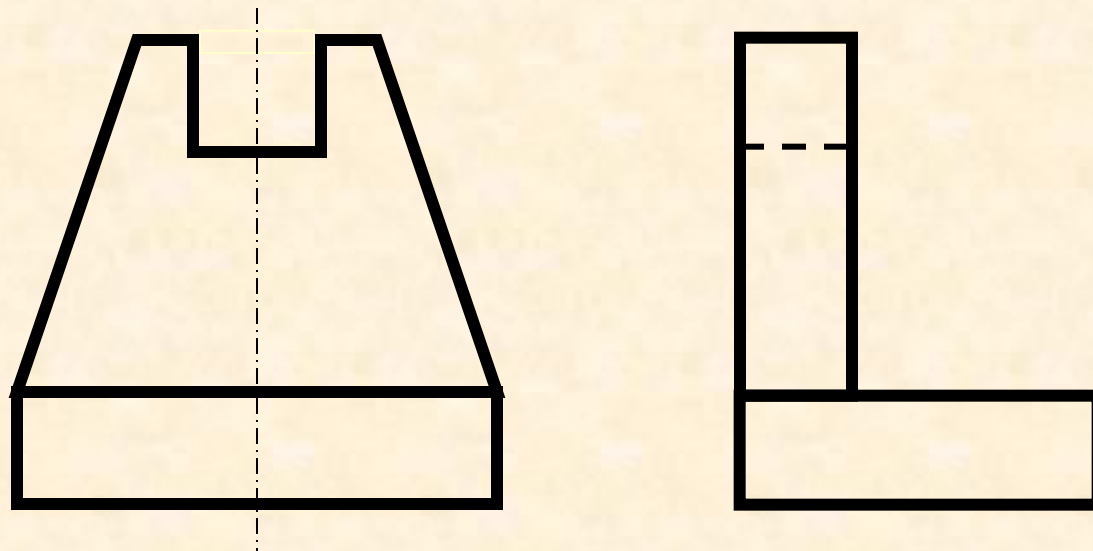








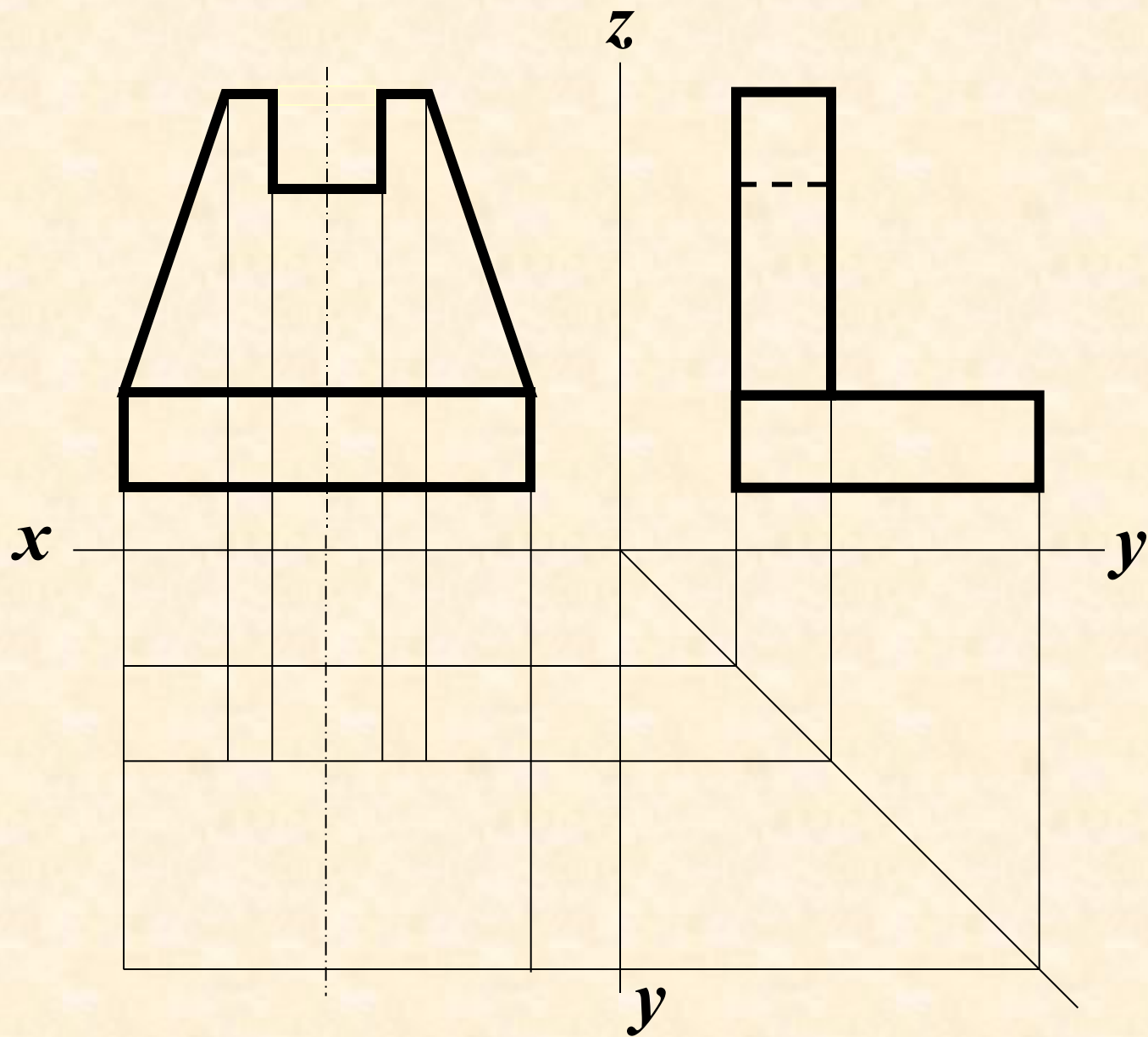
Построить третий вид



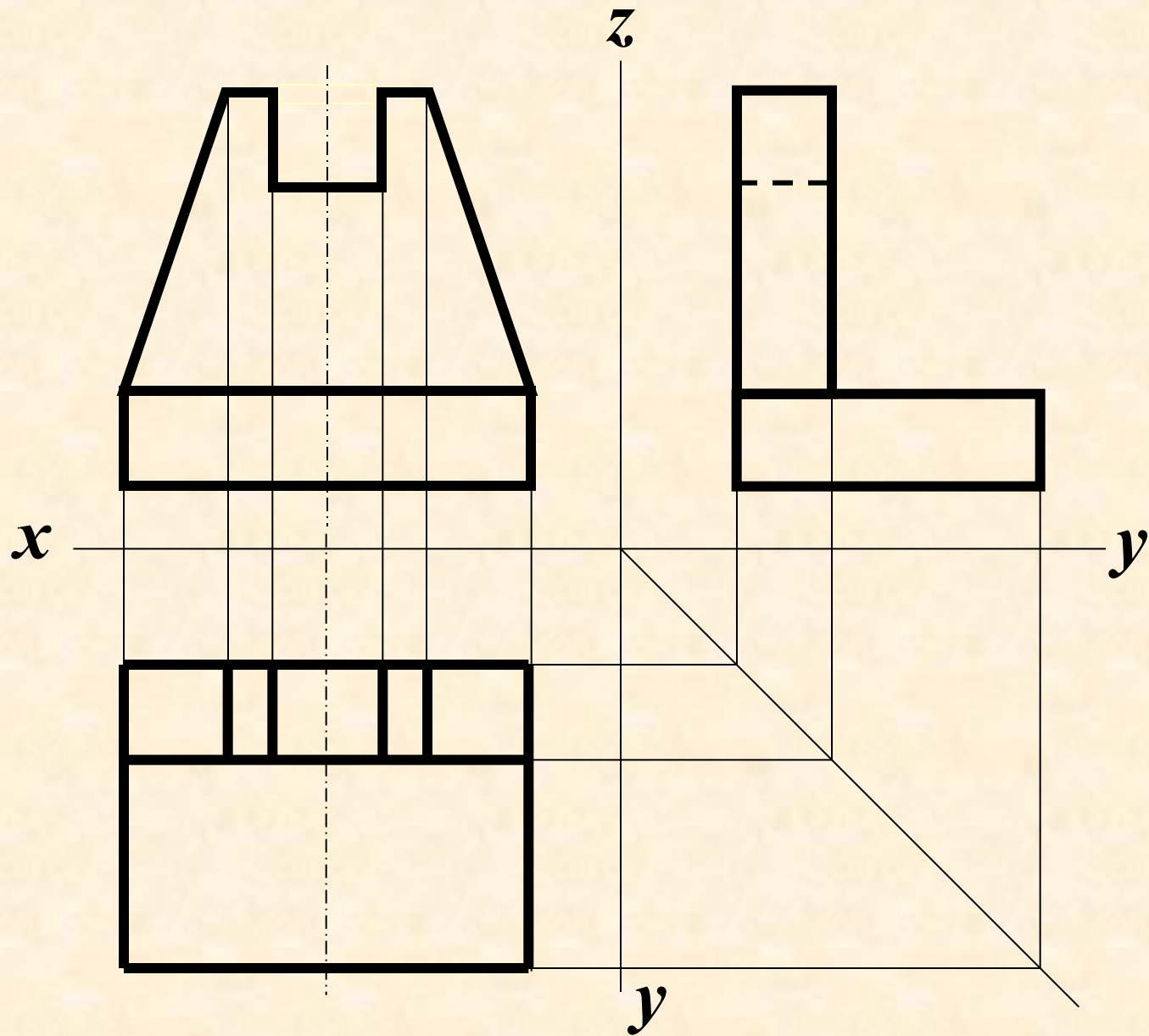
?



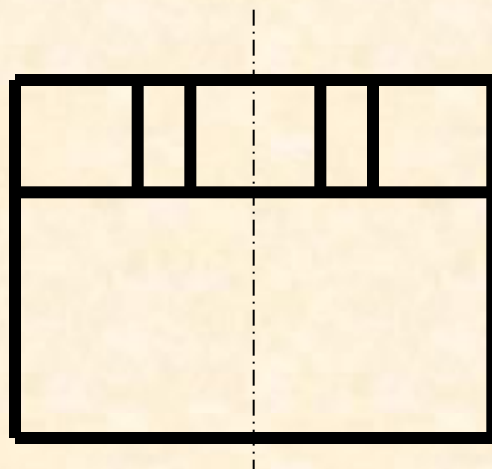
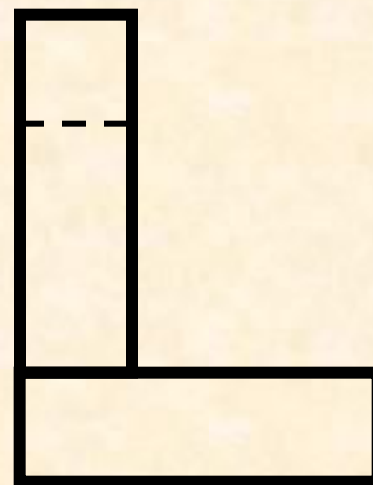
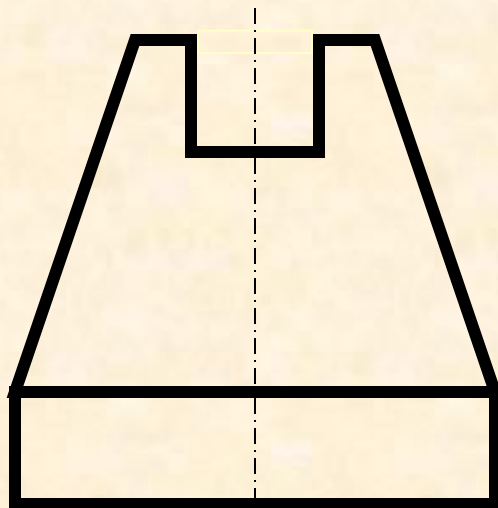
Построить третий вид



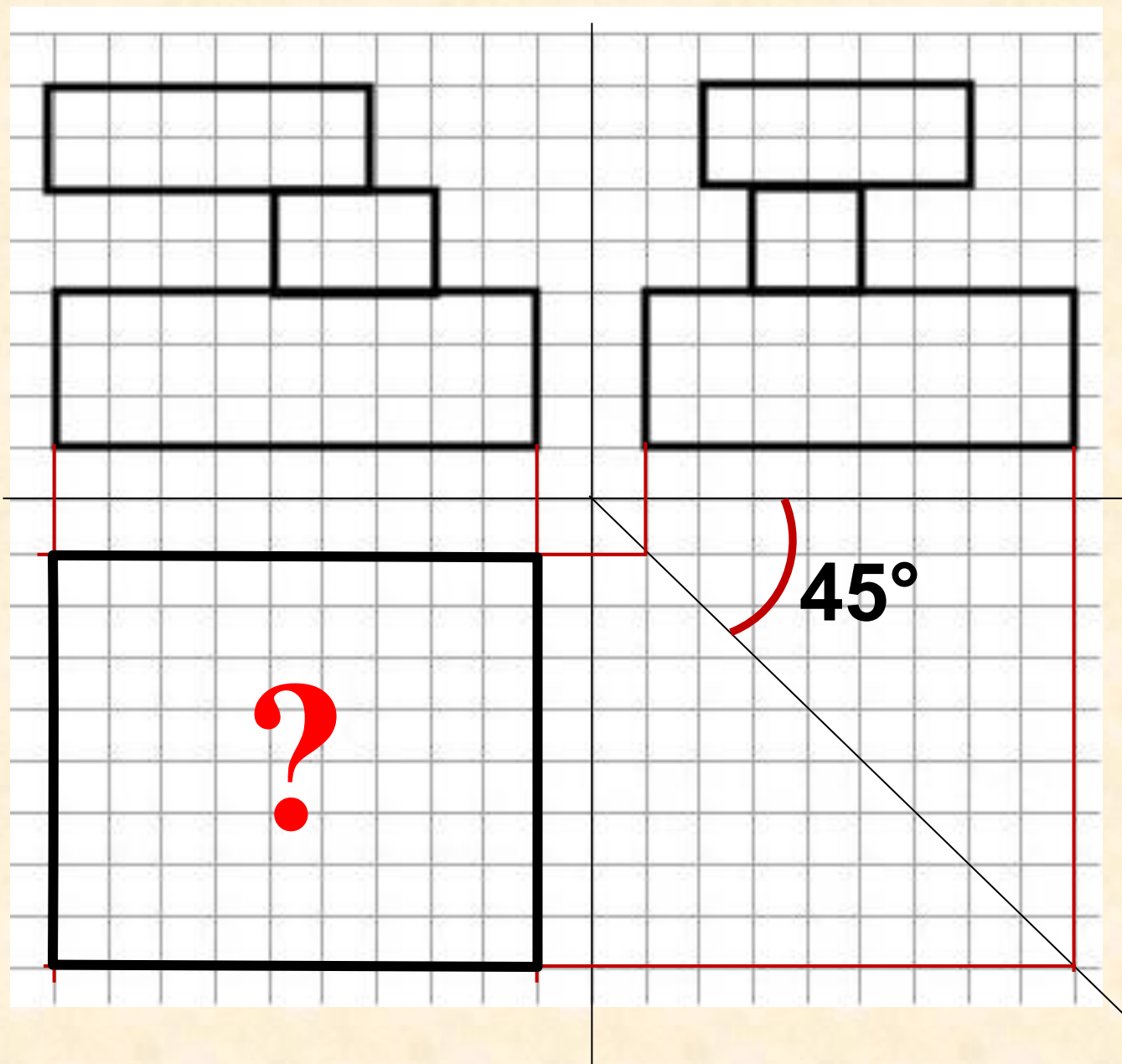
Построить третий вид



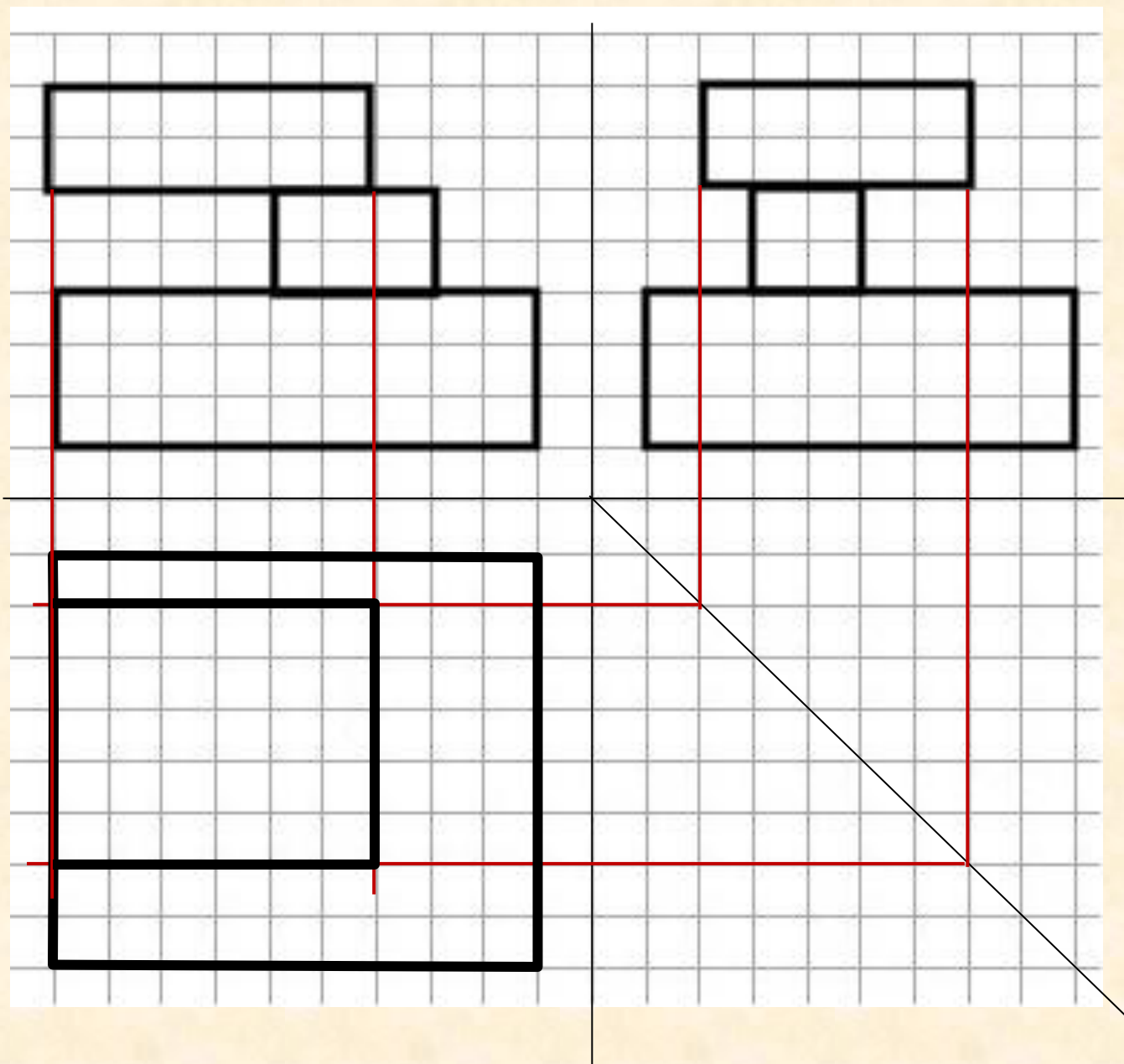
Построить третий вид



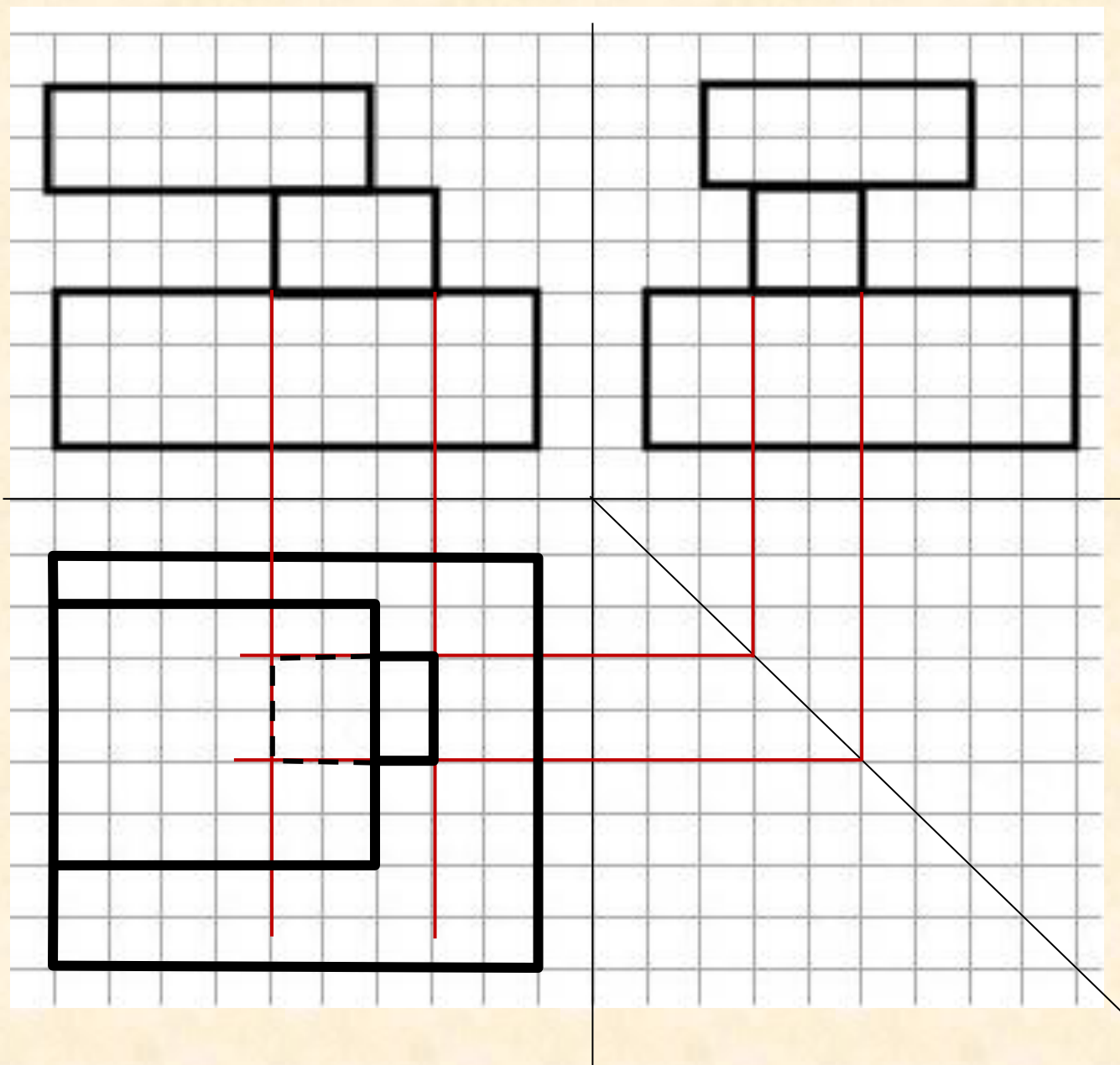
# Построить третий вид



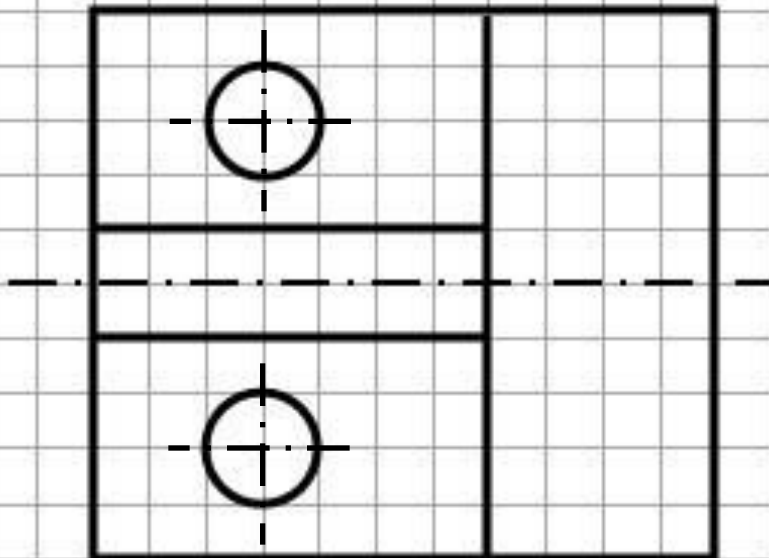
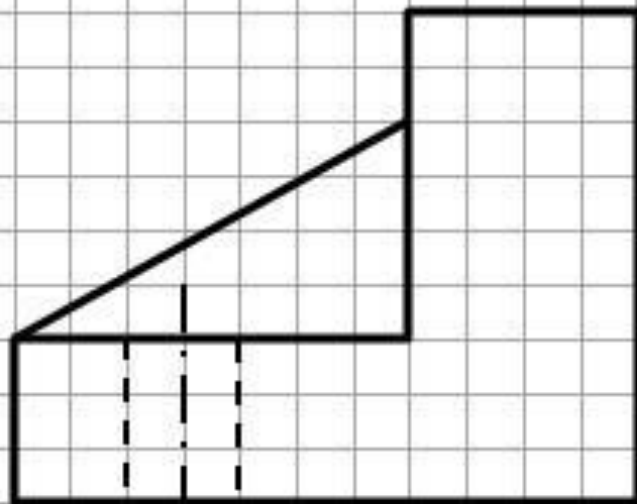
# Построить третий вид



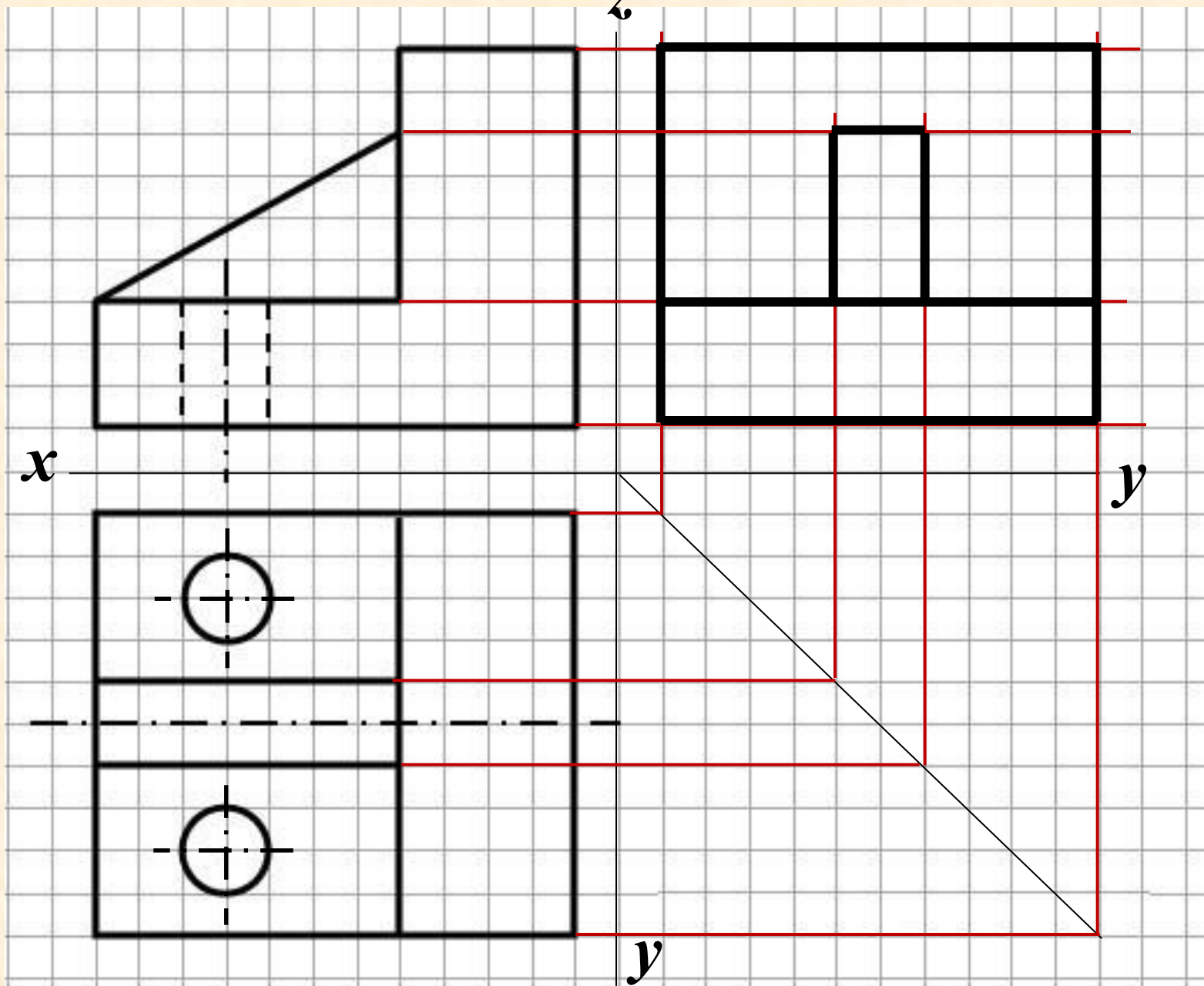
# Построить третий вид



Построить третий вид

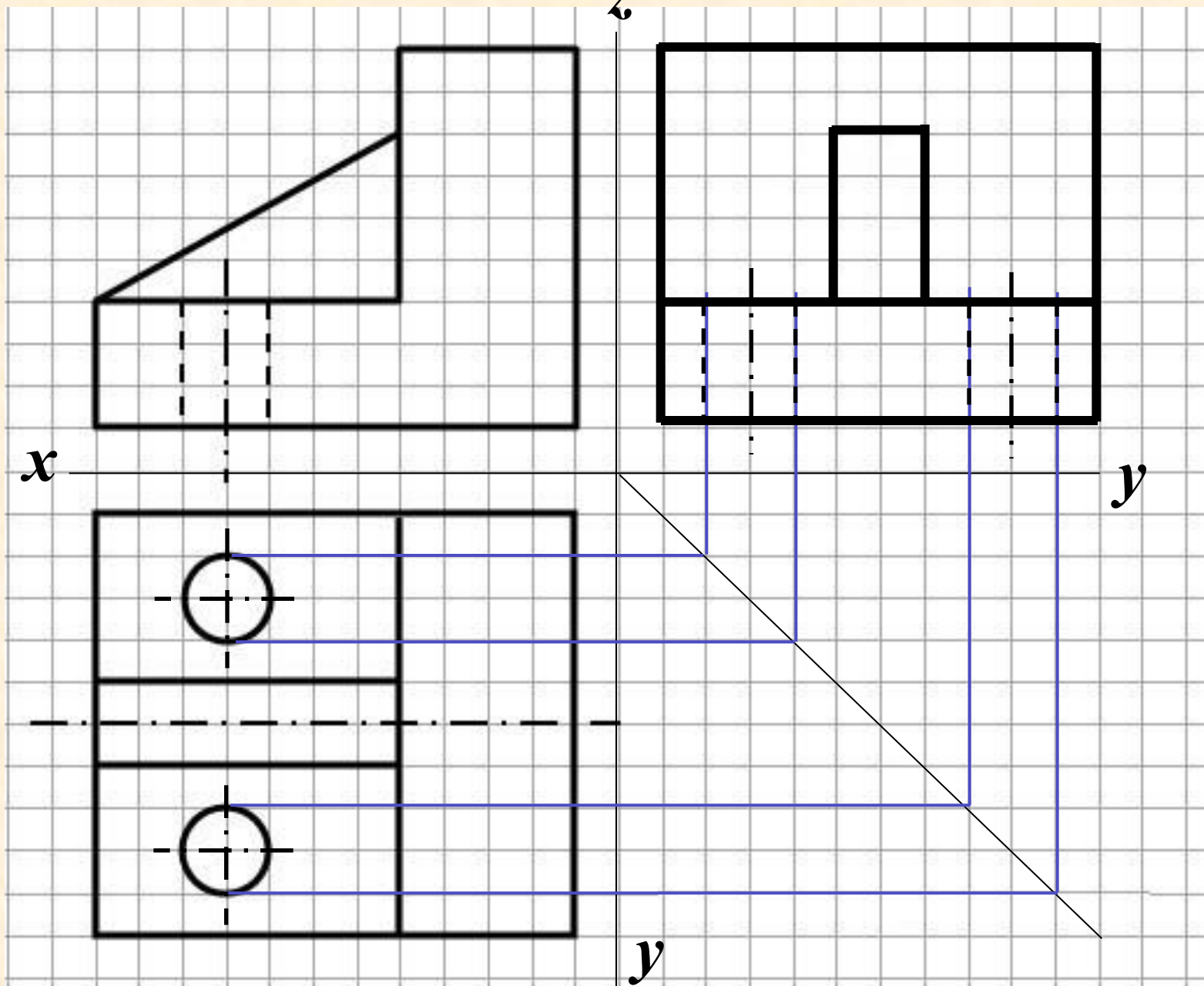


Построить третий вид





Построить третий вид



# ДЕТАЛЬ

