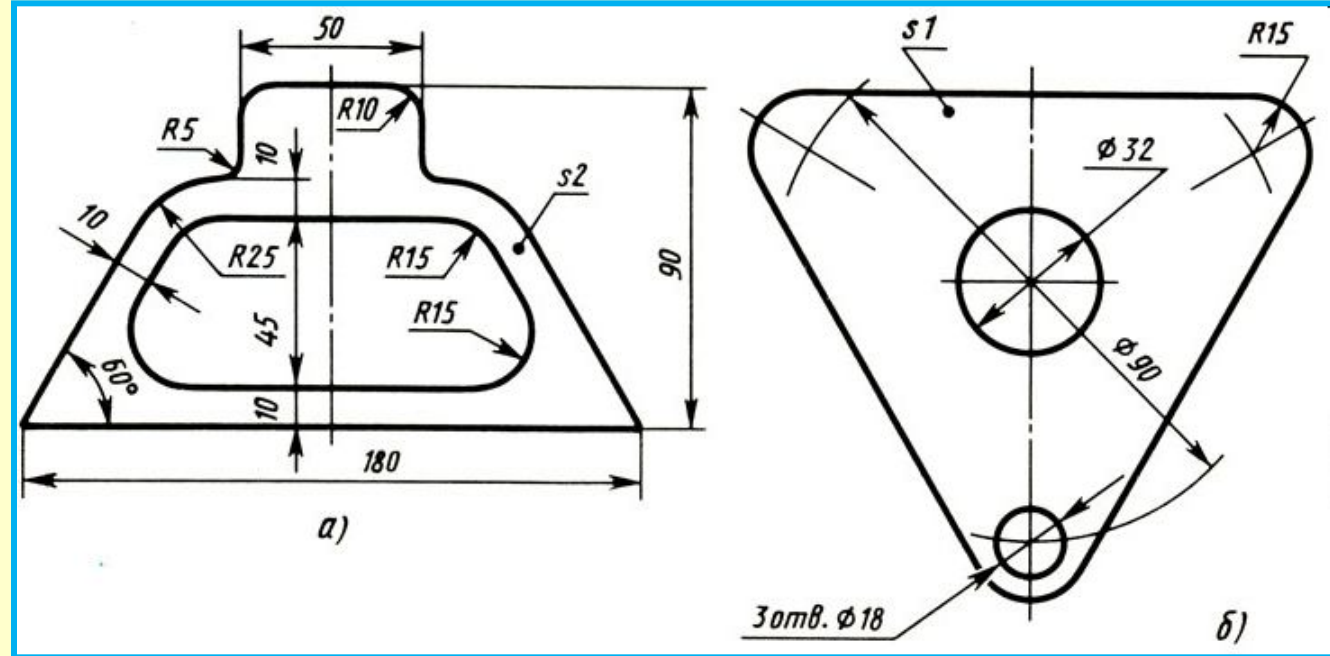
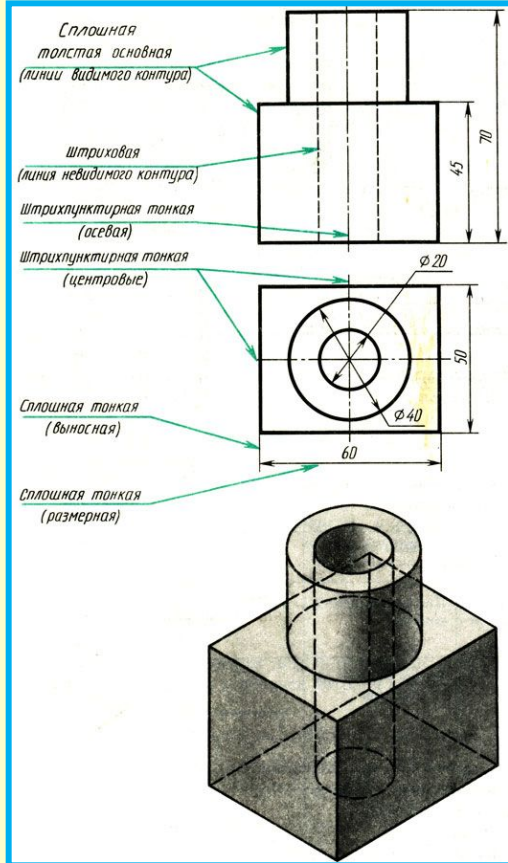


Линии чертежа.


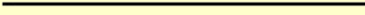
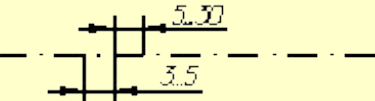
Нанесение размеров на чертеже



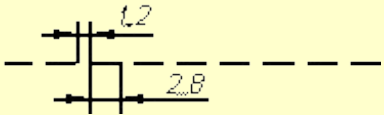

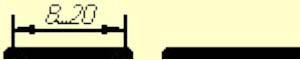

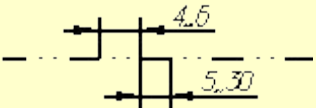
Линии чертежа

При выполнении любого чертежа основными элементами являются линии.

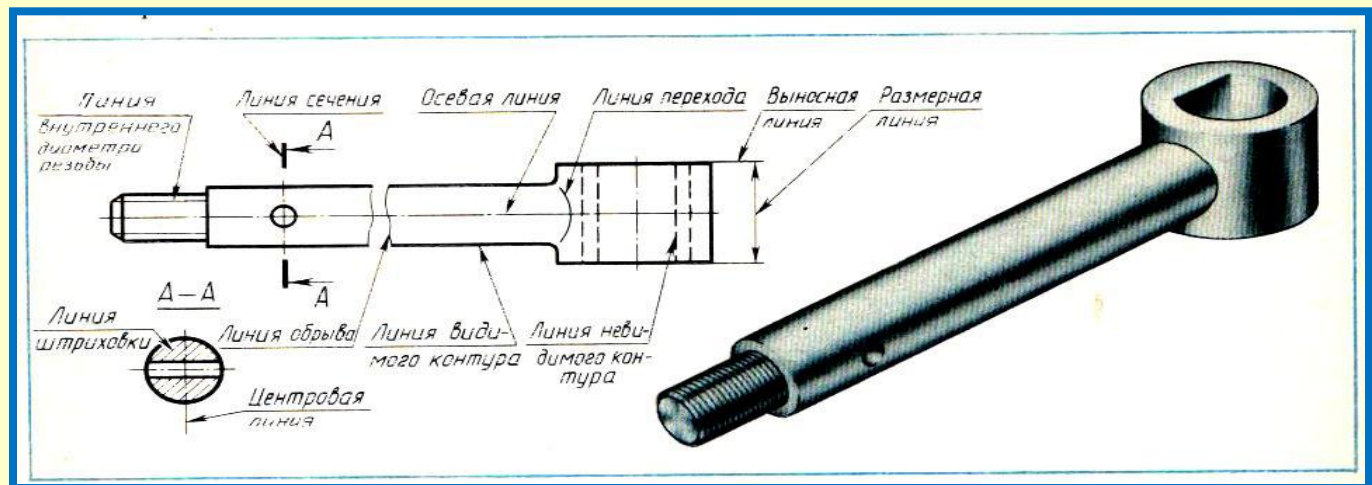
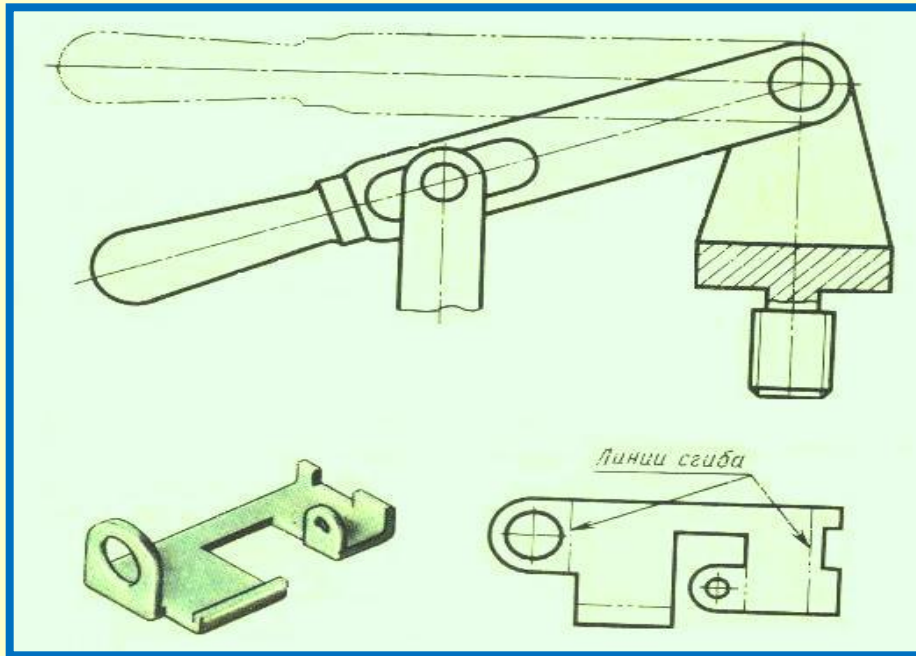
Согласно ГОСТ 2.303-68 для изображения изделий на чертеже применяют линии различных типов в зависимости от их назначения, что способствует более чёткому выявлению формы изображаемого предмета (детали).

Наименование	Начертание	Толщина линии по отношению к толщине основной линии	Основное назначение
1	2	3	4
Сплошная толстая основная		Толщина S от 0,5 до 1,4 мм в зависимости от сложности и величины изображения на данном чертеже, а также от формата чертежа	Применяется для изображения видимого контура предмета (детали), контура вынесенного сечения и входящего в состав разреза.
Сплошная тонкая		Толщина S в два – три раза тоньше основной линии	Применяется для изображения размерных и выносных линий, штриховки сечений, линий контура наложенного сечения, линии-выноски, линий построения.
Штрихпунктирная тонкая		Толщина S в два – три раза тоньше основной линии	Применяется для изображения осевых и центровых линий, линий сечения, являющихся осями симметрии для наложенных сечений. Длина штрихов должна быть одинаковой и выбирается в зависимости от размера изображения, примерно от 8...30 мм. Расстояние между штрихами от 3...5 мм.

ГОСТ 2. 303 – 68 устанавливает начертания и основные назначения линий на чертежах всех отраслей промышленности и строительства.

1	2	3	4
Штриховая		Толщина S в два – три раза тоньше основной линии	Применяется для изображения невидимого контура. Длина штриха должна быть одинаковая. Длину следует выбирать в зависимости от величины изображения, примерно от 2 до 8 мм, расстояние между штрихами 1...2 мм.
Сплошная волнистая		Толщина S в два – три раза тоньше основной линии	Применяется для изображения линий обрыва, линий разграничения вида и разреза.
Разомкнутая		Толщина от S до $1,5 S$	Применяется для обозначения линий сечения. Длина штрихов берётся 8...20 мм в зависимости от величины изображения.
Сплошная тонкая с изломами		Толщина S в два – три раза тоньше основной линии	Применяется при длинных линиях обрыва.
Штрихпунктирная с двумя точками тонкая		Толщина S в два – три раза тоньше основной линии	Применяется для изображения частей изделия в крайних или промежуточных положениях; линии сгиба на развёртках; для изображения развертки, совмещённой с видом

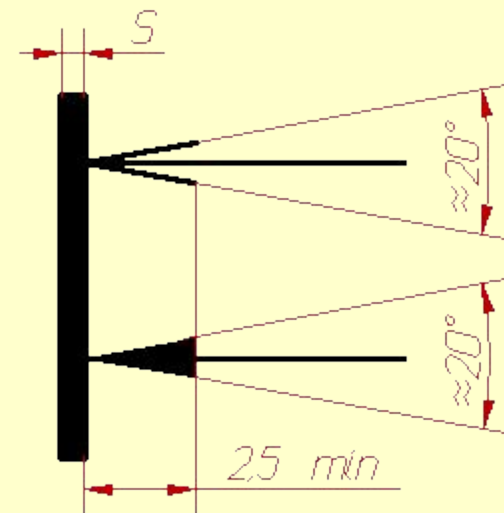
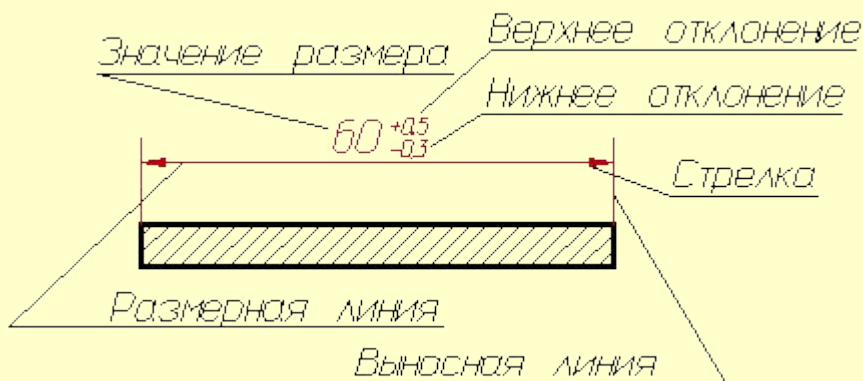
На данных чертежах показаны примеры применения некоторых линий



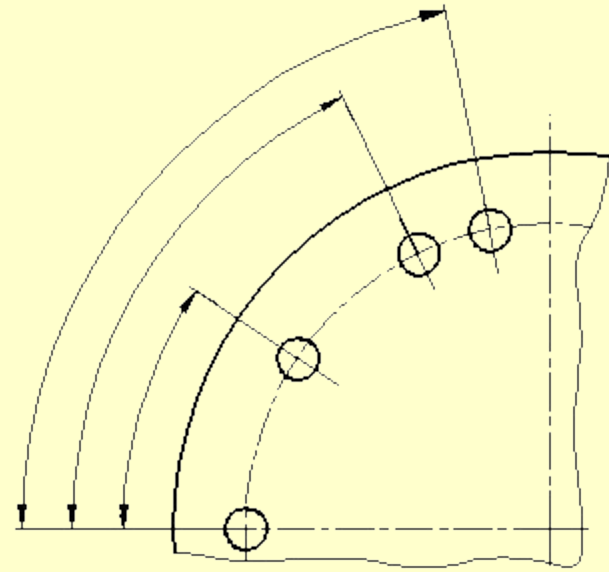
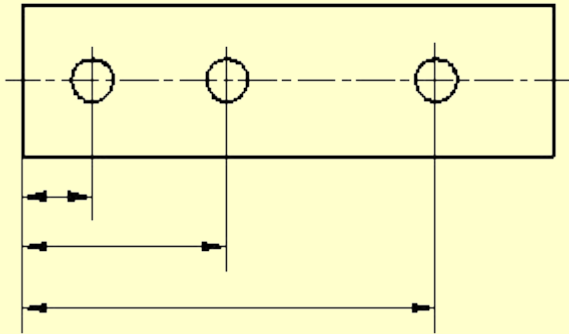
Нанесение размеров и предельных отклонений на чертежах ЕСКД ГОСТ 2.307-68

Линейные размеры на чертежах и в спецификациях указывают в миллиметрах, без обозначения единицы измерения.

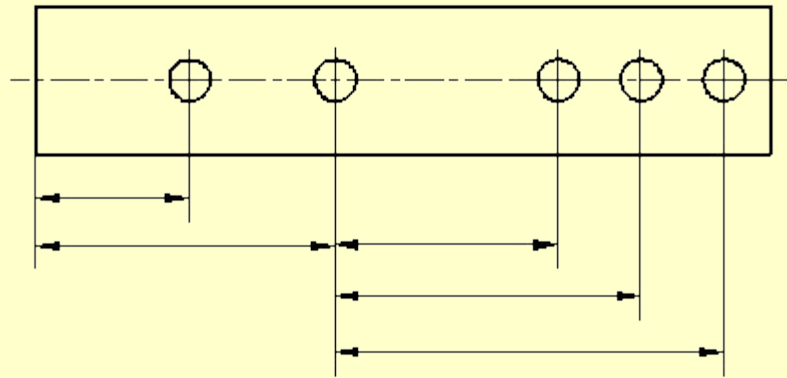
Для нанесения размеров используют выносные и размерные линии и числа. Размерные и выносные линии следует выполнять сплошными тонкими линиями. Размерные линии ограничены стрелками. Величина стрелок выбирается в зависимости от толщины S линии видимого контура (толстая сплошная основная) и должна быть приблизительно одинакова для всех размерных линий чертежа.



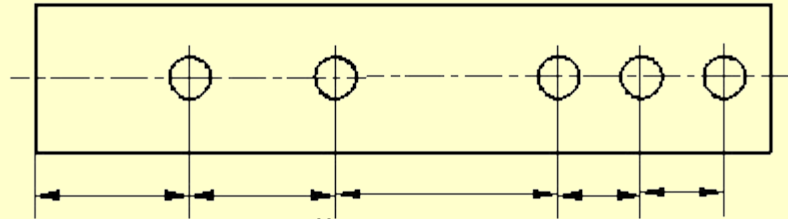
Простановка размеров определяющих взаимное расположение окружностей от общей базы



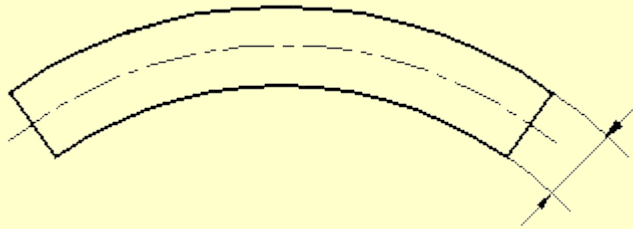
Задание размеров нескольких групп элементов от нескольких общих баз



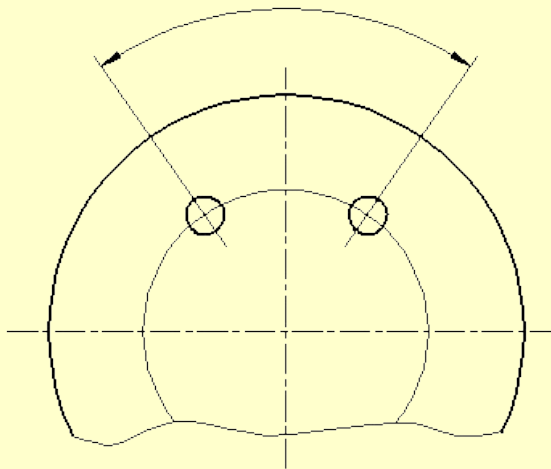
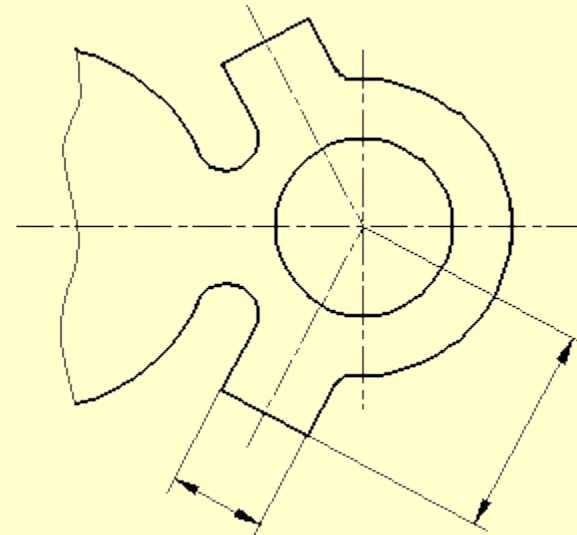
Задание размеров между смежными элементами (цепочкой)



При нанесении размера прямолинейного отрезка размерную линию проводят параллельно этому отрезку, а выносные линии – перпендикулярно размерам



При нанесении размера угла размерную линию проводят виде дуги с центром в его вершине, а выносные линии – радиально



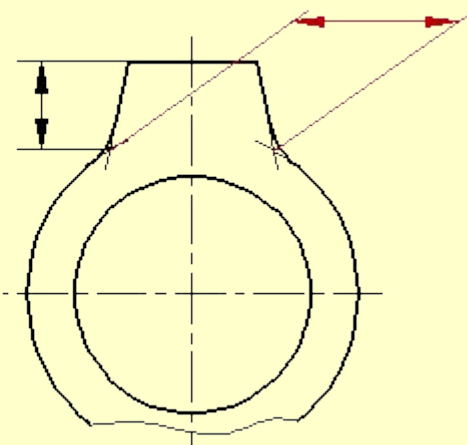
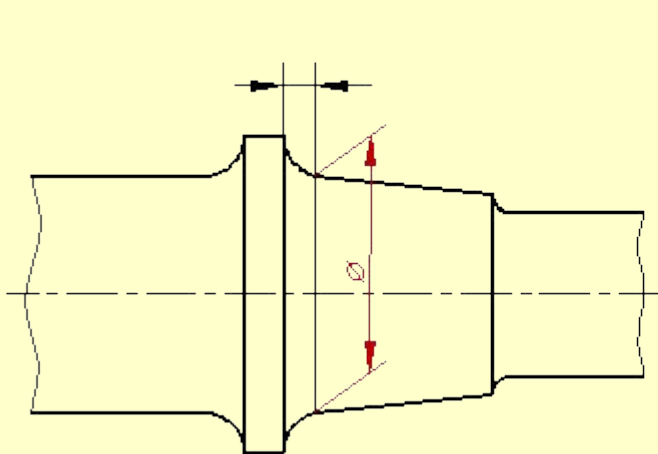
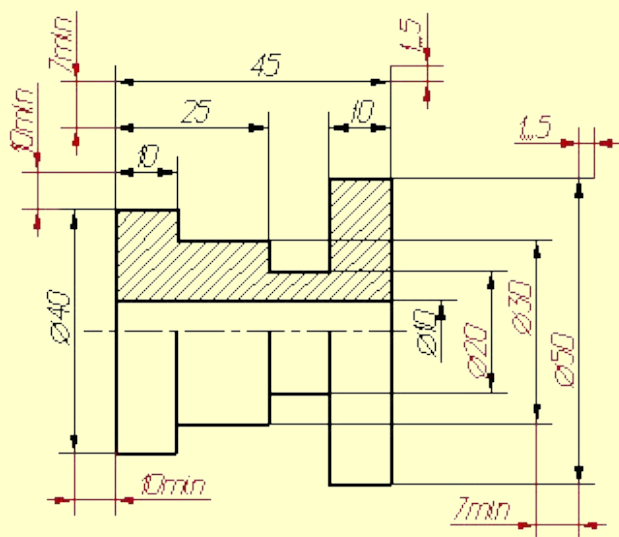
Стрелки, ограничивающие размерные линии должны упираться остриём в соответствующие линии контура, или выносные, или осевые линии.

Выносные линии должны выходить за концы размерных на 1...5 мм.

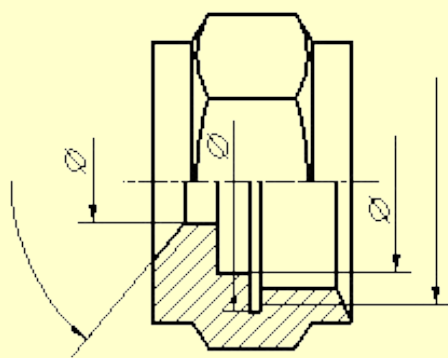
Минимальное расстояние между параллельными размерными линиями должно быть 7мм, а между размерной и линией контура – 10 мм и выбраны в зависимости от размеров изображения и насыщенностью чертежа. Необходимо избегать пересечение размерных и выносных линии.

Не допускать использовать линии контура, осевые, центровые и выносные линии в качестве размерных.

Допускается проводить размерные линии непосредственно к линиям видимого контура, осевым, центровым и другим линиям.

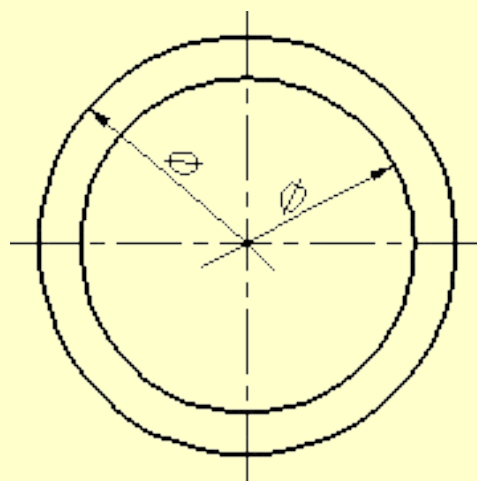


Если вид или разрез симметричного предмета или отдельных симметрично расположенных элементов изображают только до оси симметрии или с обрывом, то размерные линии, относящиеся к этим элементам, проводят с обрывом, и обрыв размерной линии делают дальше оси или линии обрыва предмета

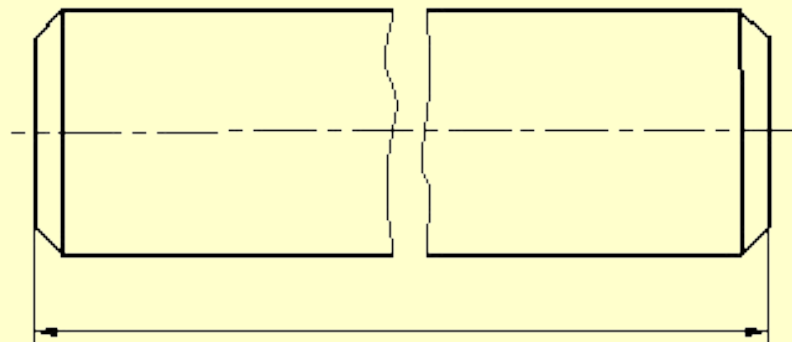


Размерную линию допускается проводить с обрывом в следующем случае:

- при указании размера диаметра, окружности независимо от того изображена ли окружность полностью или частично, при этом обрыв размерной линии делают дальше центра окружности;

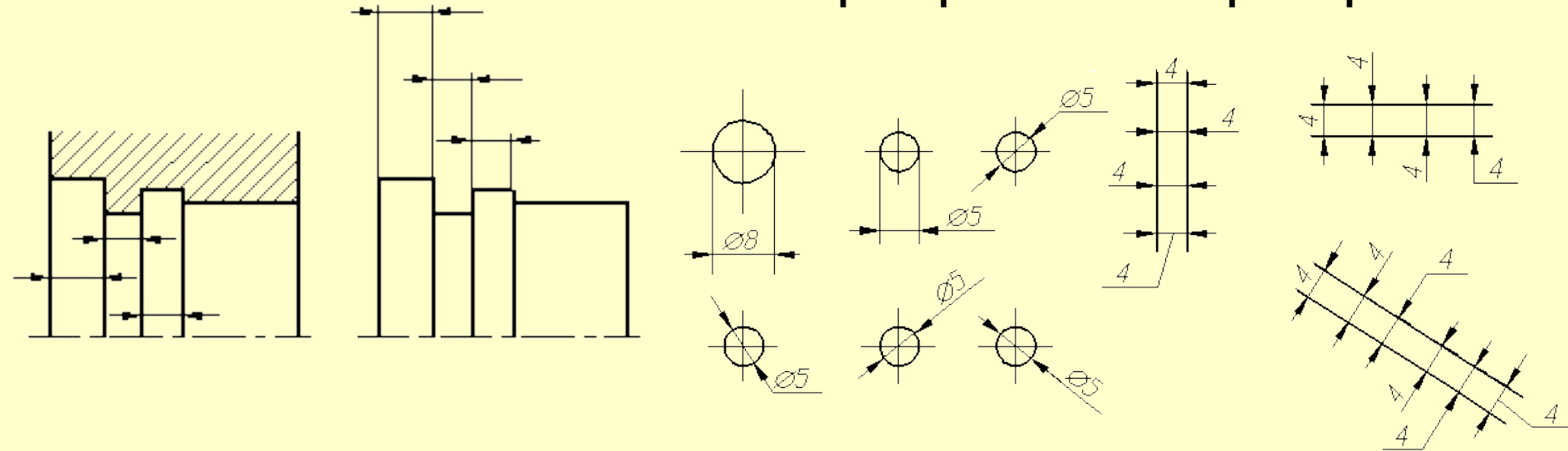


При изображении изделия с разрывом размерную линию не прерывают

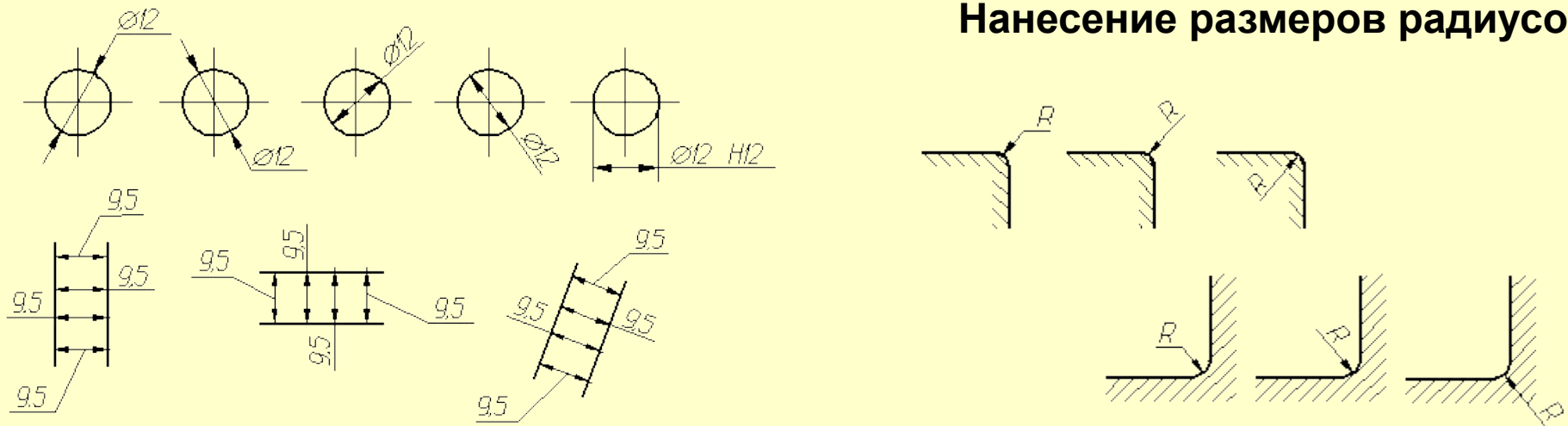


Если длина размерной линии недостаточна для размещения на ней стрелок, то размерную линию продолжают выносить за выносные линии (или контурные, осевые, центровые и т.д.)

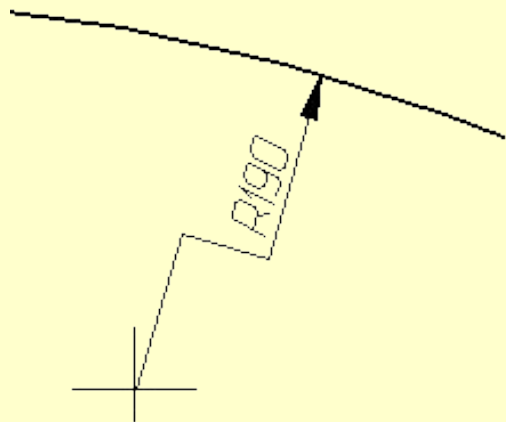
Примеры нанесения размерных чисел



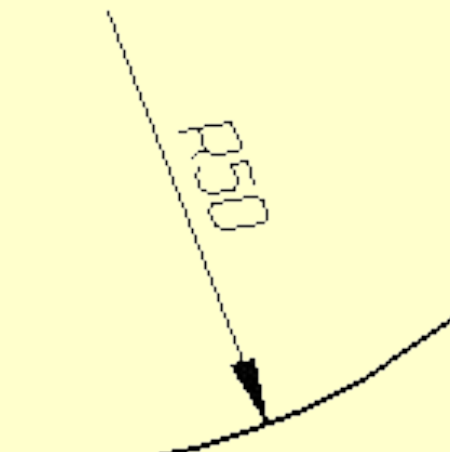
Нанесение размеров радиусов



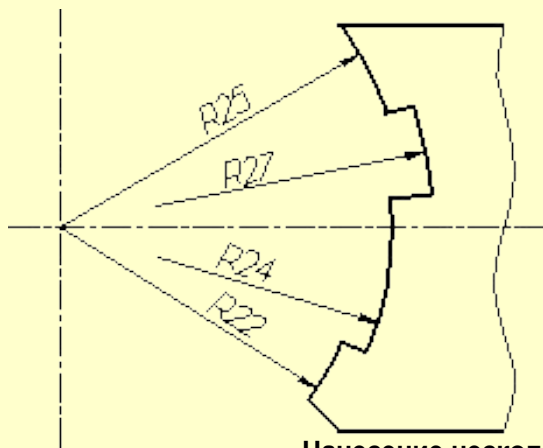
При большой величине радиуса центр допускается приближать к дуге, в этом случае размерную линию радиуса показываю с изломом под углом 90°



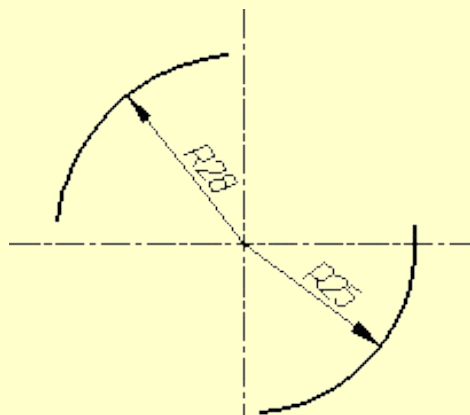
Нанесение радиуса дуги с приближением к ней центра



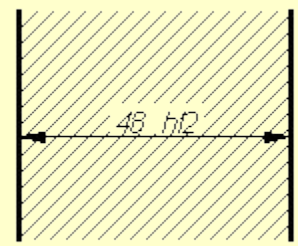
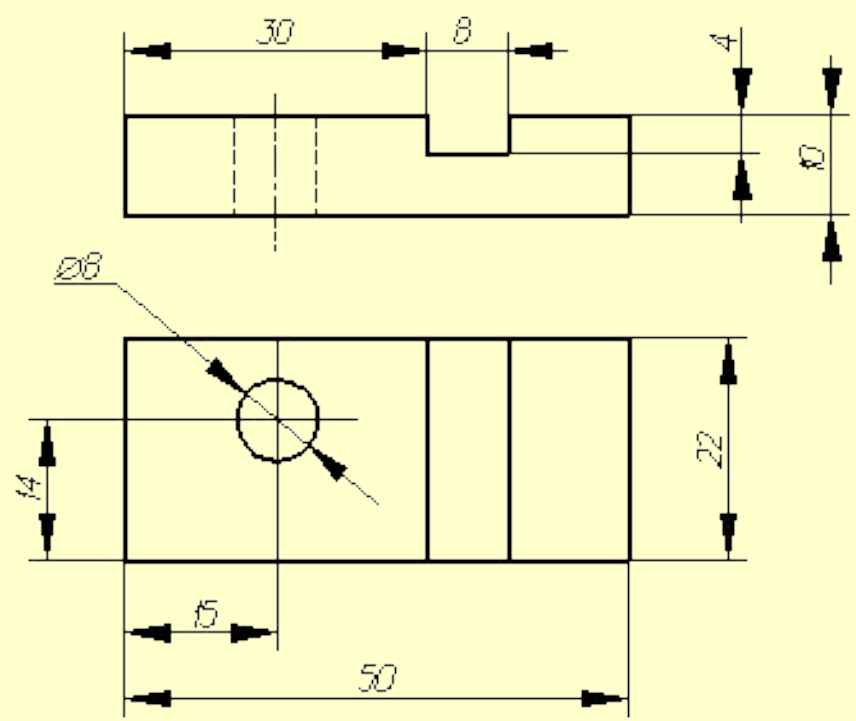
Нанесение радиуса дуги, когда не требуется указывать размеры, определяющие положение её центра



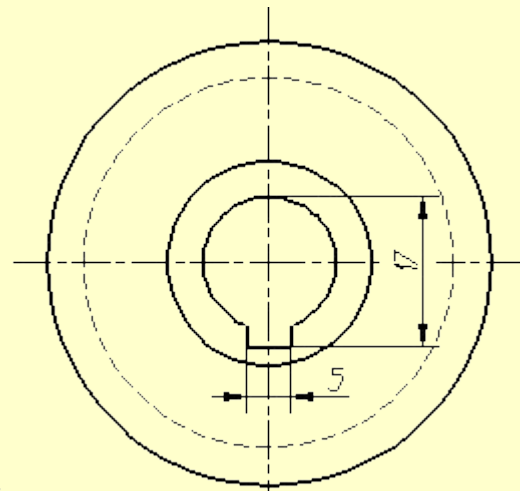
Нанесение нескольких радиусов из одного центра.



- **Размеры, относящиеся к одному и тому же конструктивному элементу (пазу, выступу, отверстию и т.п.), рекомендуется группировать в одном месте, располагая их на том изображении, на котором геометрическая форма данного элемента показана наиболее полно.**

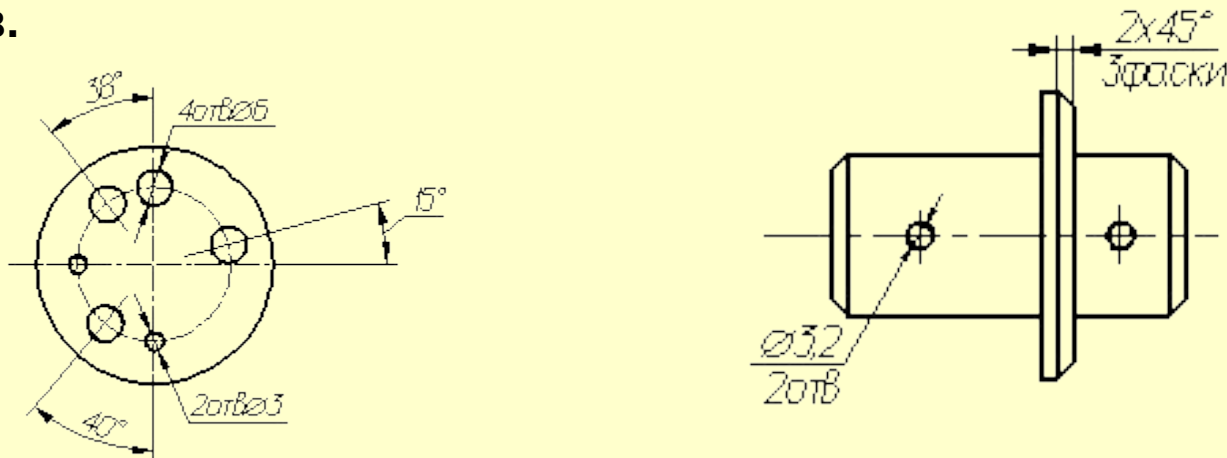


Нанесение размеров на штриховке

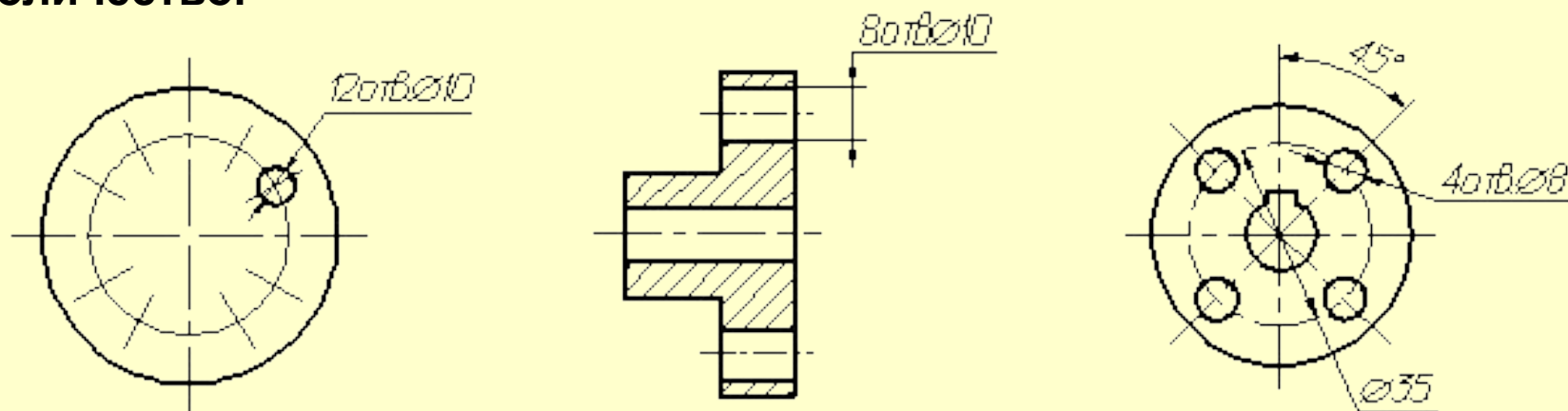


Нанесение размеров паза

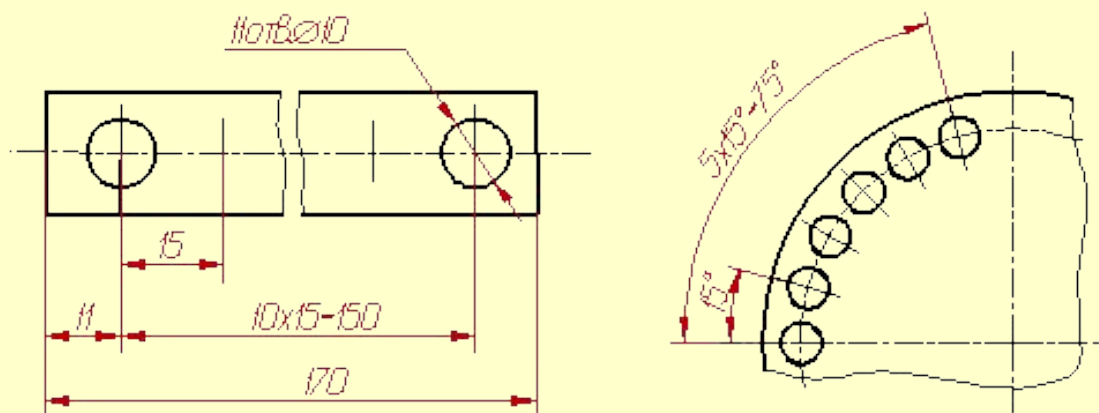
- Размеры нескольких одинаковых элементов изделия, как правило, наносят один раз с указанием на полке линии-выноски количества этих элементов.



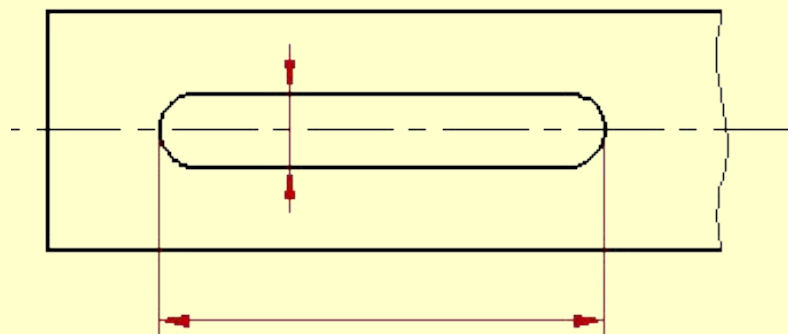
- При нанесении размеров элементов, равномерно расположенных по окружности (например, отверстий), вместо угловых размеров, определяющих взаимное расположение элементов, указывают только их количество.

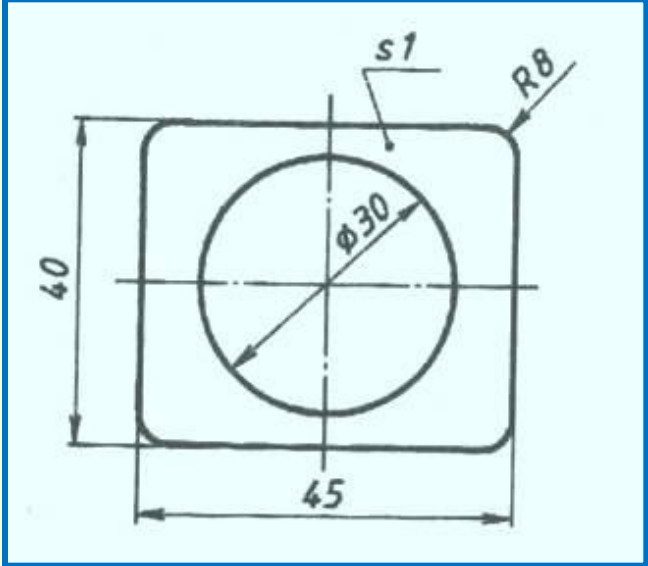
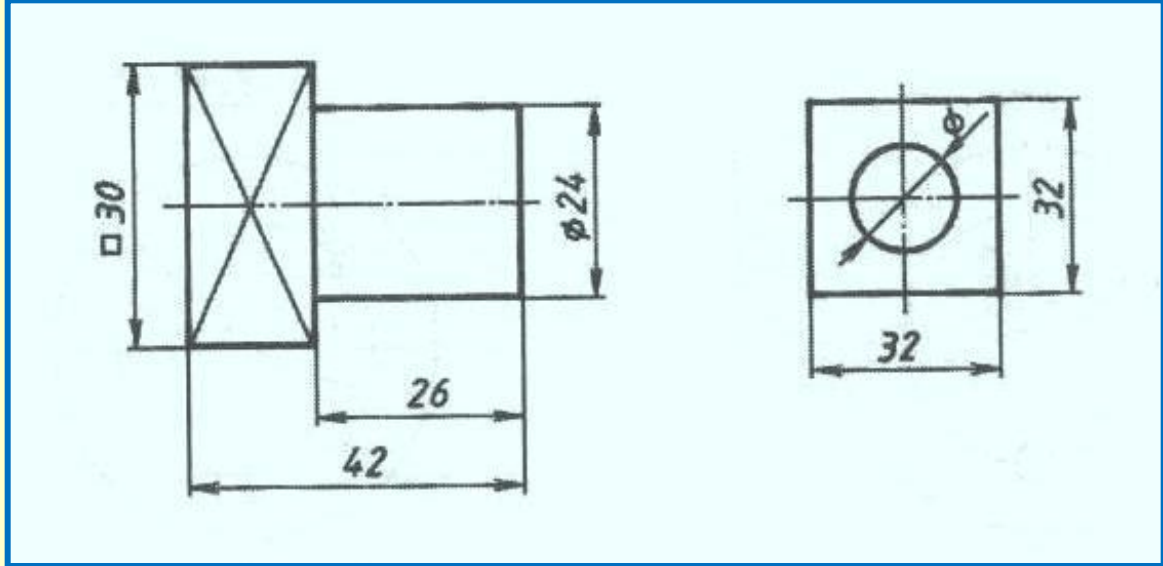


- При нанесении размеров, определяющих расстояние между равномерно расположенными одинаковыми элементами изделия (например, отверстия), рекомендуется вместо размерных цепей наносить размер между соседними элементами и размер между крайними элементами в виде произведения количества промежутков между элементами на размер промежутка



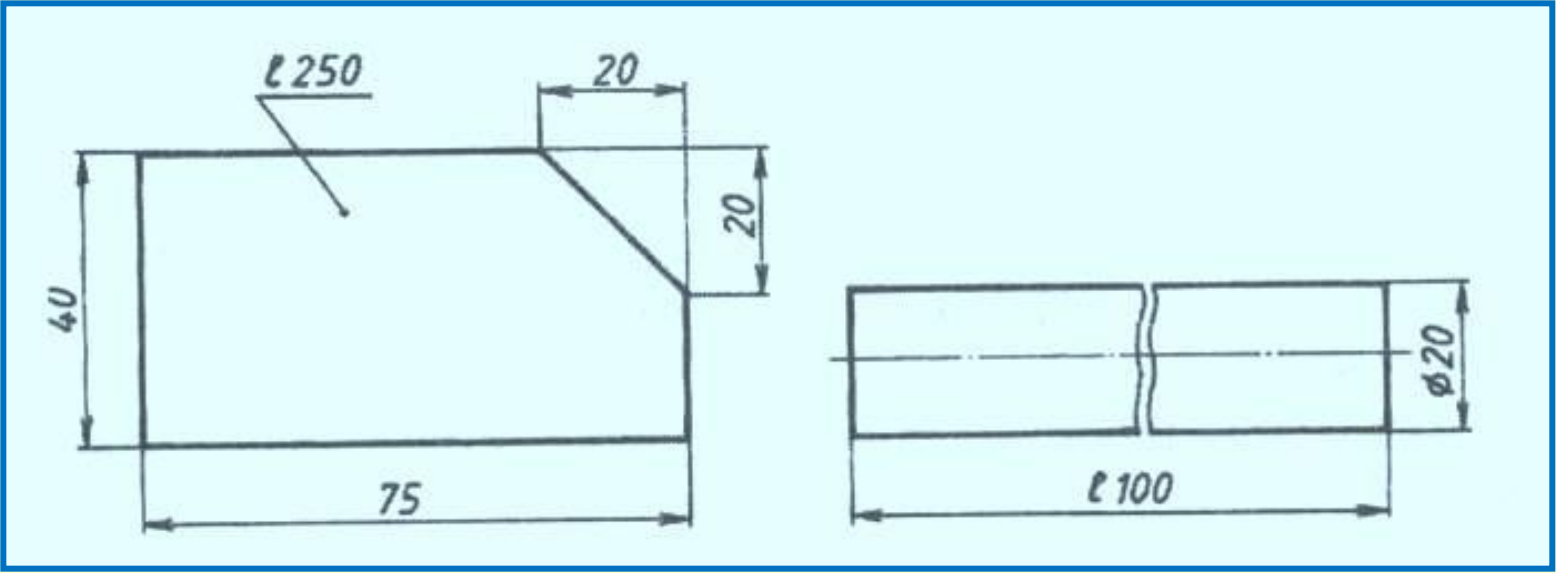
- Допускается не наносить на чертеже размеры радиуса дуги окружности сопрягающихся параллельных линий





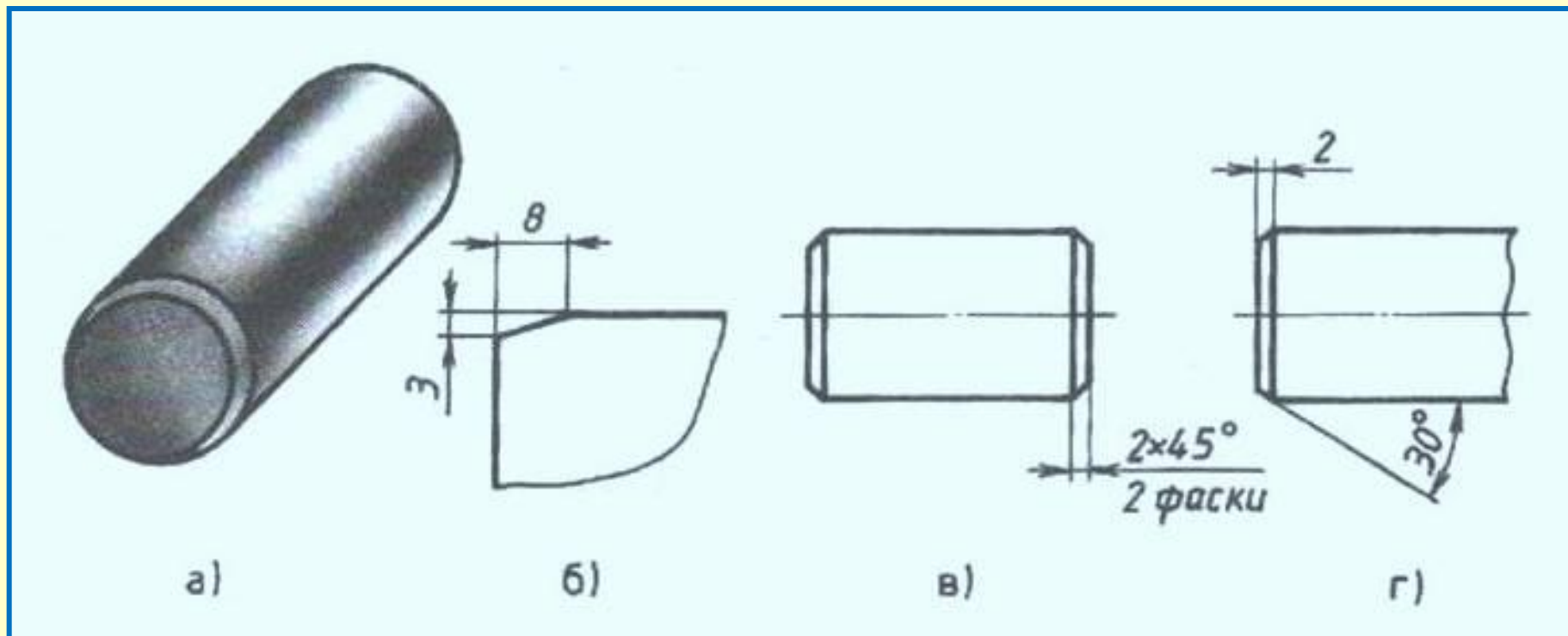
Нанесение размеров квадратных по форме элементов.

Нанесение размера толщины детали

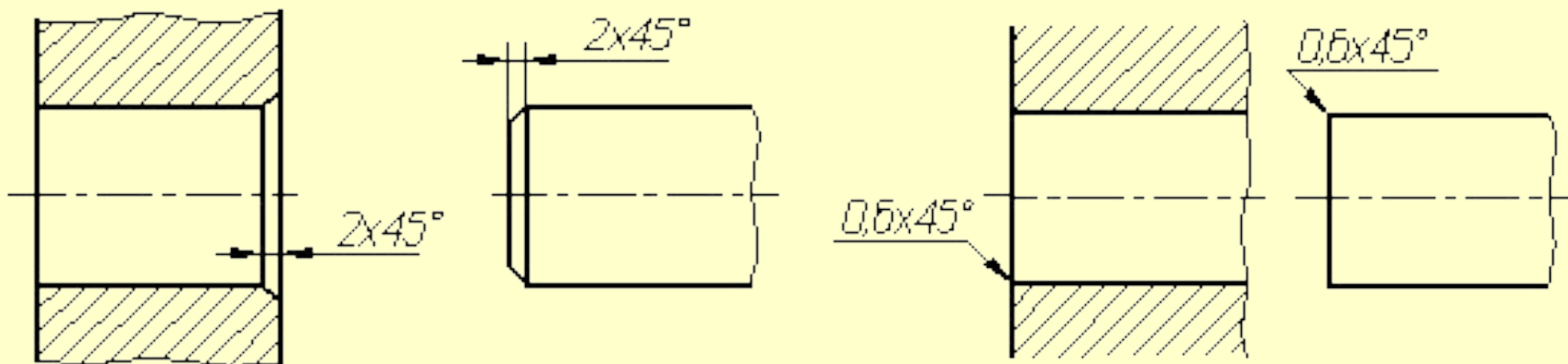


Нанесение размера длины детали

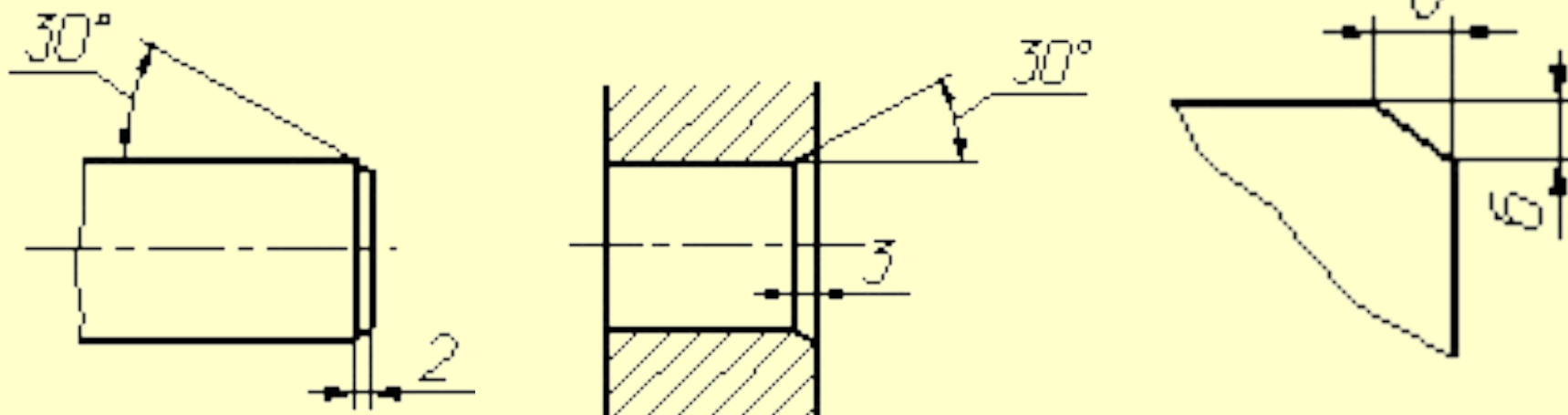
- Нанесение размеров фаски – *скошенной кромки стержня, бруска, отверстия* – осуществляется либо простановкой двух линейных размеров (б), либо линейным и угловым размерами (г) .



- Если на чертеже встречается несколько одинаковых фасок, то размер наносят один раз (в). Эта надпись означает, что снято две фаски размером 2 мм под углом 45°.

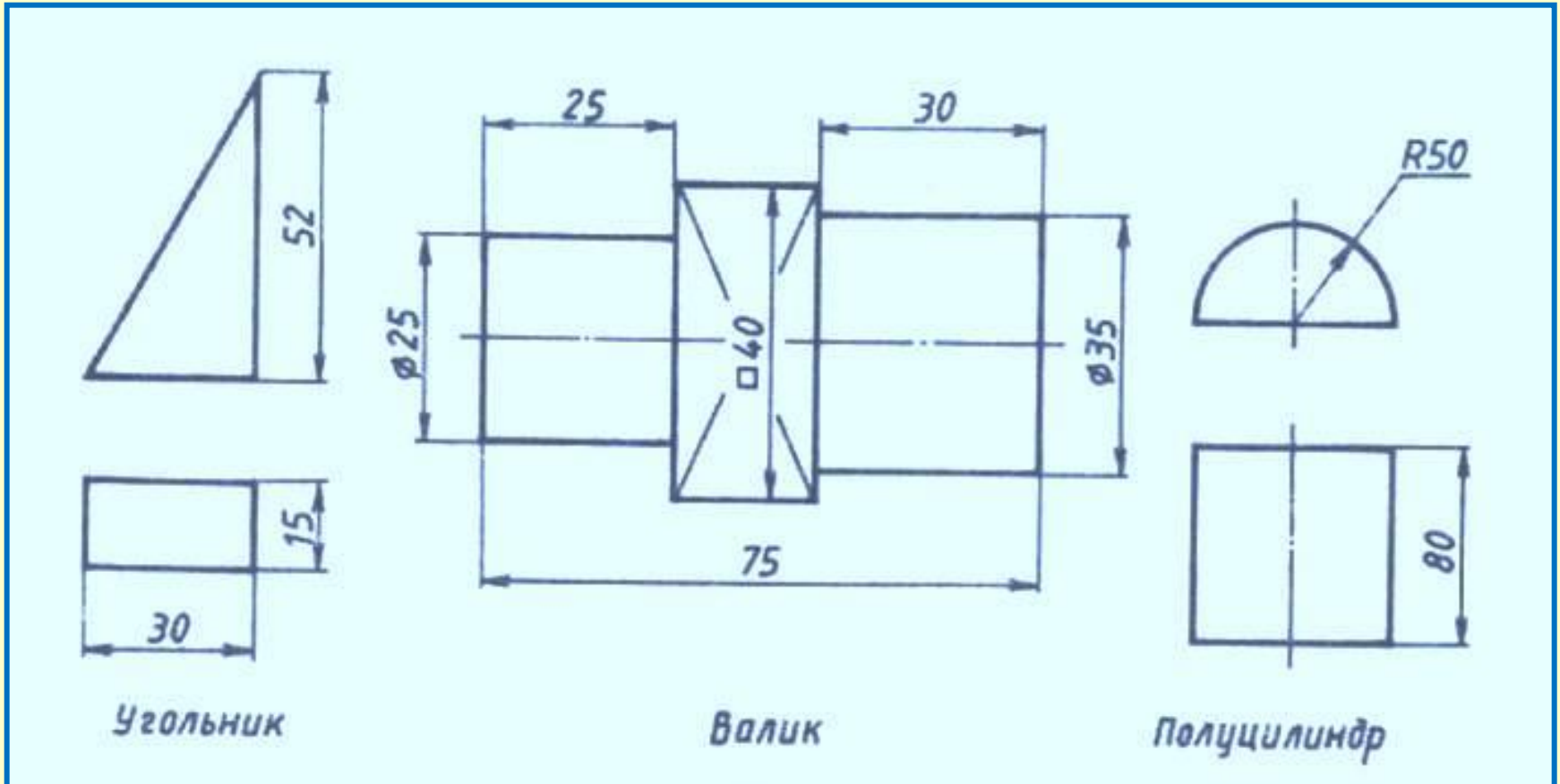


Нанесение размеров фасок под углом 45°



Нанесение размеров фасок под углом не равным 45°

- **Габаритными размерами** называют размеры, определяющие предельные величины внешних очертаний изделия. К габаритным размерам относятся размеры длины, ширины, высоты изделия.



Примеры нанесения габаритных размеров

