

БЮДЖЕТНОЕ ПРОФЕССИОНАЛЬНОЕ ОБРАЗОВАТЕЛЬНОЕ УЧРЕЖДЕНИЕ
ВОЛОГОДСКОЙ ОБЛАСТИ
«ВОЛОГОДСКИЙ ИНДУСТРИАЛЬНО-ТРАНСПОРТНЫЙ ТЕХНИКУМ»

ВЫРАЩИВАНИЕ КРИСТАЛЛОВ

ВЫСТУПЛЕНИЕ НА НАУЧНО-ПРАКТИЧЕСКОЙ КОНФЕРЕНЦИИ,
ПОСВЯЩЕННОЙ 80-ЛЕТИЮ СИСТЕМЫ ПРОФЕССИОНАЛЬНО-ТЕХНИЧЕСКОГО
ОБРАЗОВАНИЯ

Самсонов Алексей

Группа 255 Машинист локомотива

Цель и задачи

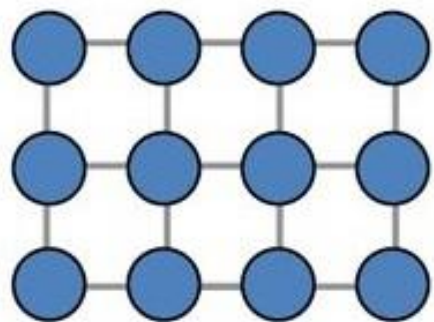
Изучение способов выращивания кристаллов в домашних условиях.

- ▶ Выяснить основные свойства кристаллических веществ;
- ▶ Познакомиться с условиями образования и способами выращивания кристаллов;
- ▶ Вырастить кристалл медного купороса в домашних условиях.

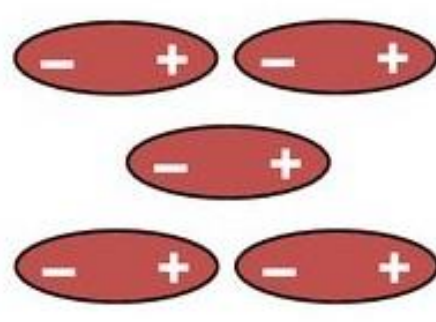
Группы кристаллов по форме



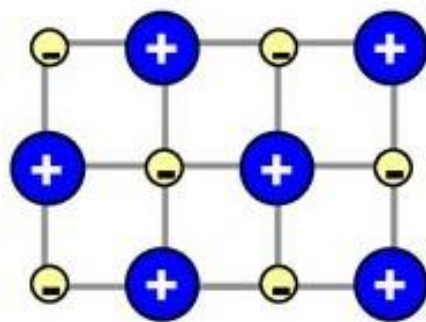
Виды кристаллических решеток



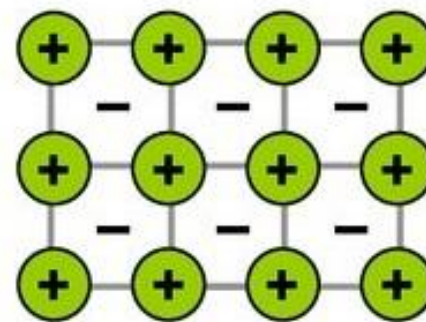
Атомная



Молекулярная



Ионная



Металлическая



Классификации кристаллов



- ▶ По типу связи: молекулярные, атомные, ионные, металлические;
- ▶ По форме: идеальные и реальные;
- ▶ По происхождению: природные и искусственные;
- ▶ По эстетико-экономическому: драгоценные и не драгоценные.

Кристаллизация

Условия кристаллизации: пересыщение раствора и переохлаждение раствора.

Методы выращивания кристаллов:

- медленное испарение растворителя;
- медленное остывание раствора.

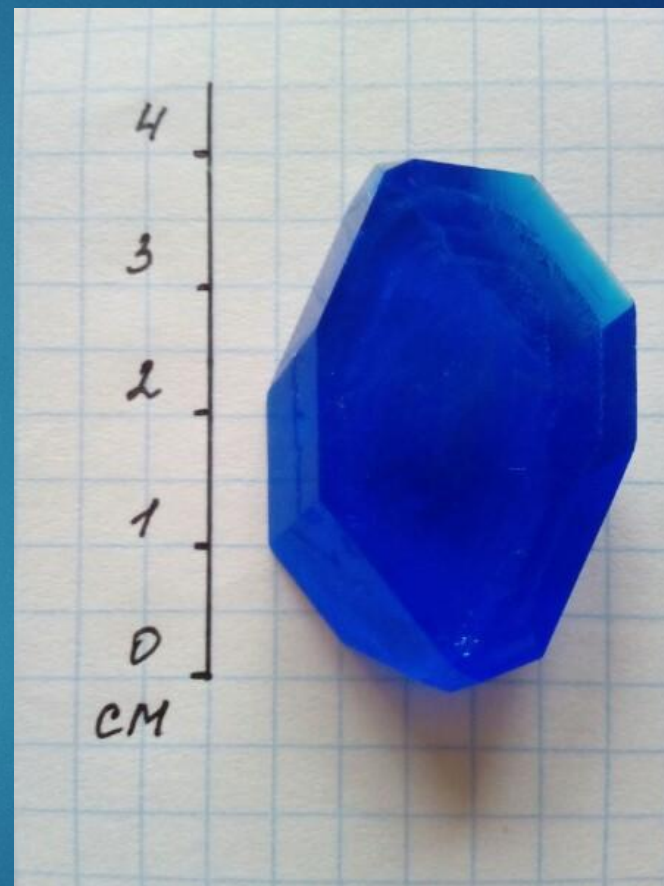
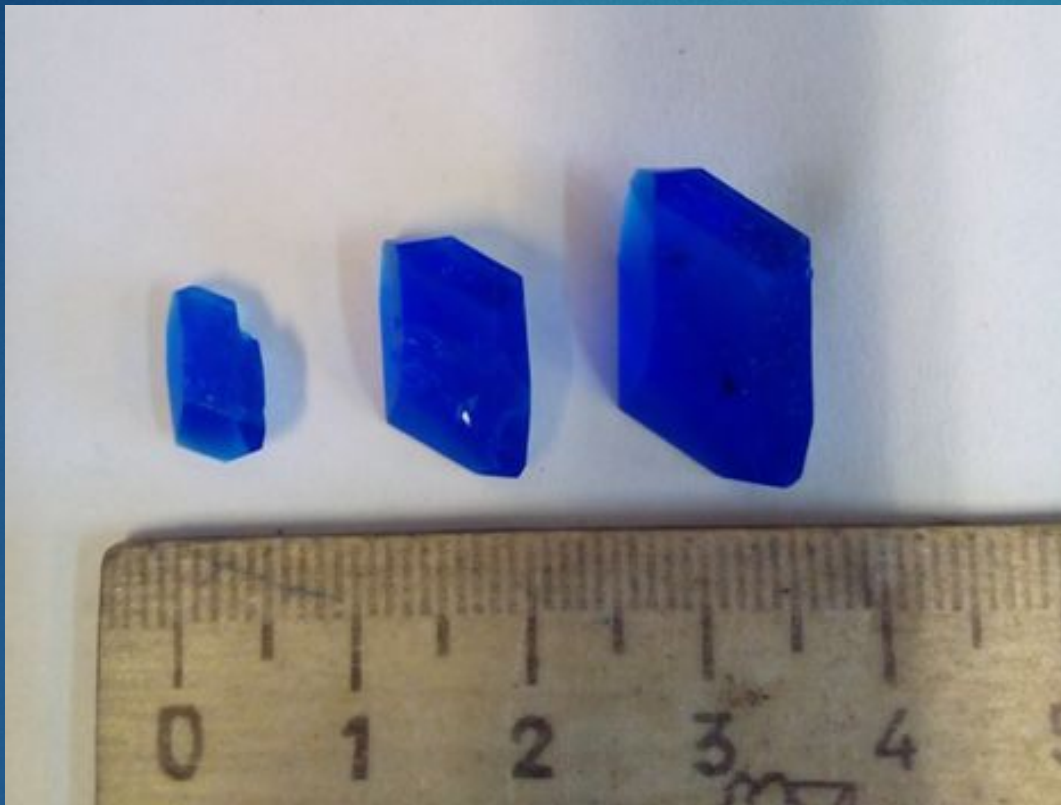
Эксперимент

Необходимо:

- 200г медного купороса;
- 300мл кипяченой воды;
- Стеклянный стакан;
- Салфетка;
- Бесцветный лак;
- Резиновые перчатки.



Результаты эксперимента



БЮДЖЕТНОЕ ПРОФЕССИОНАЛЬНОЕ ОБРАЗОВАТЕЛЬНОЕ УЧРЕЖДЕНИЕ
ВОЛОГОДСКОЙ ОБЛАСТИ
«ВОЛОГОДСКИЙ ИНДУСТРИАЛЬНО-ТРАНСПОРТНЫЙ ТЕХНИКУМ»

ВЫРАЩИВАНИЕ КРИСТАЛЛОВ

ВЫСТУПЛЕНИЕ НА НАУЧНО-ПРАКТИЧЕСКОЙ КОНФЕРЕНЦИИ,
ПОСВЯЩЕННОЙ 80-ЛЕТИЮ СИСТЕМЫ ПРОФЕССИОНАЛЬНО-ТЕХНИЧЕСКОГО
ОБРАЗОВАНИЯ

Самсонов Алексей

Группа 255 Машинист локомотива