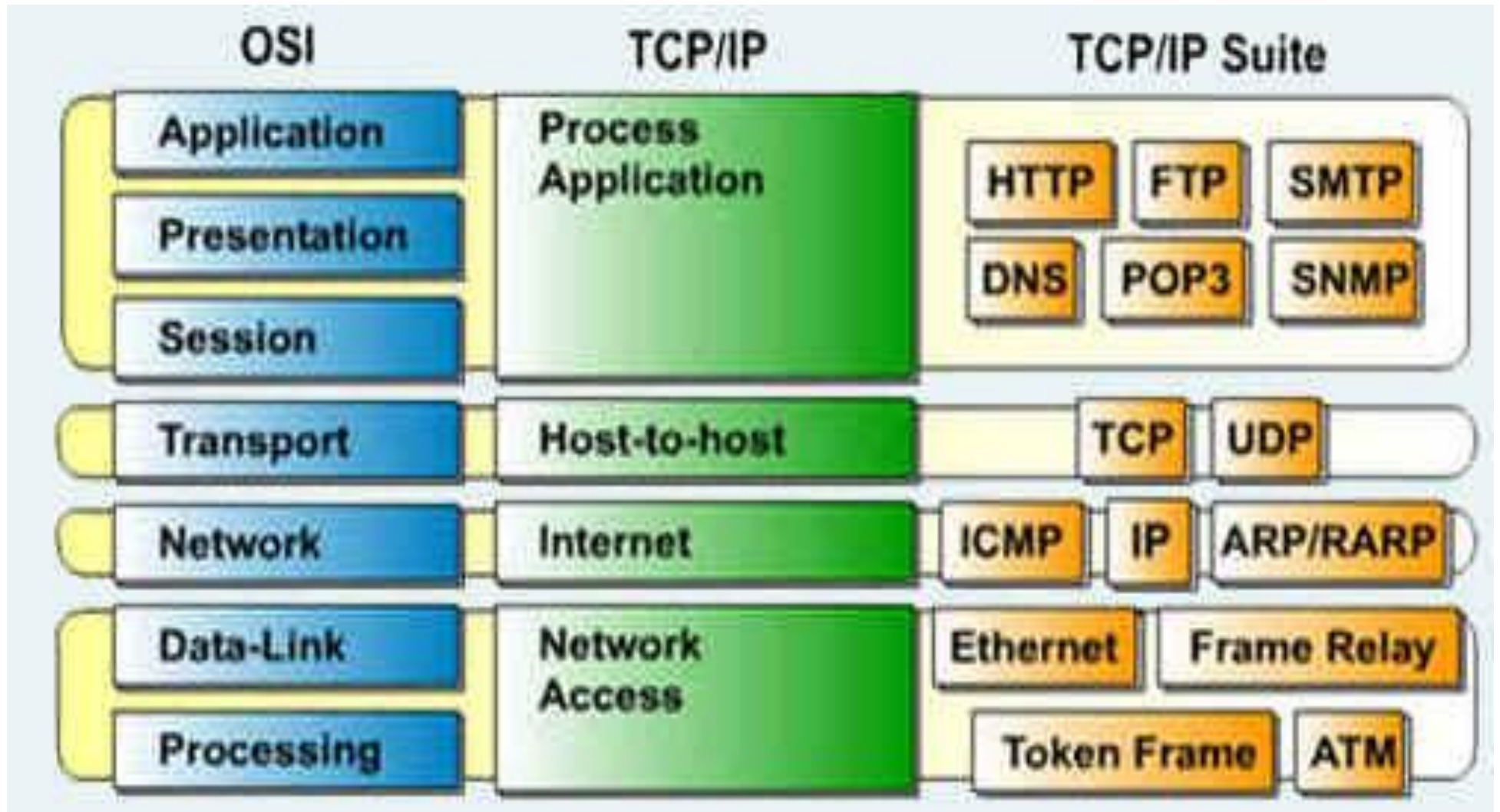
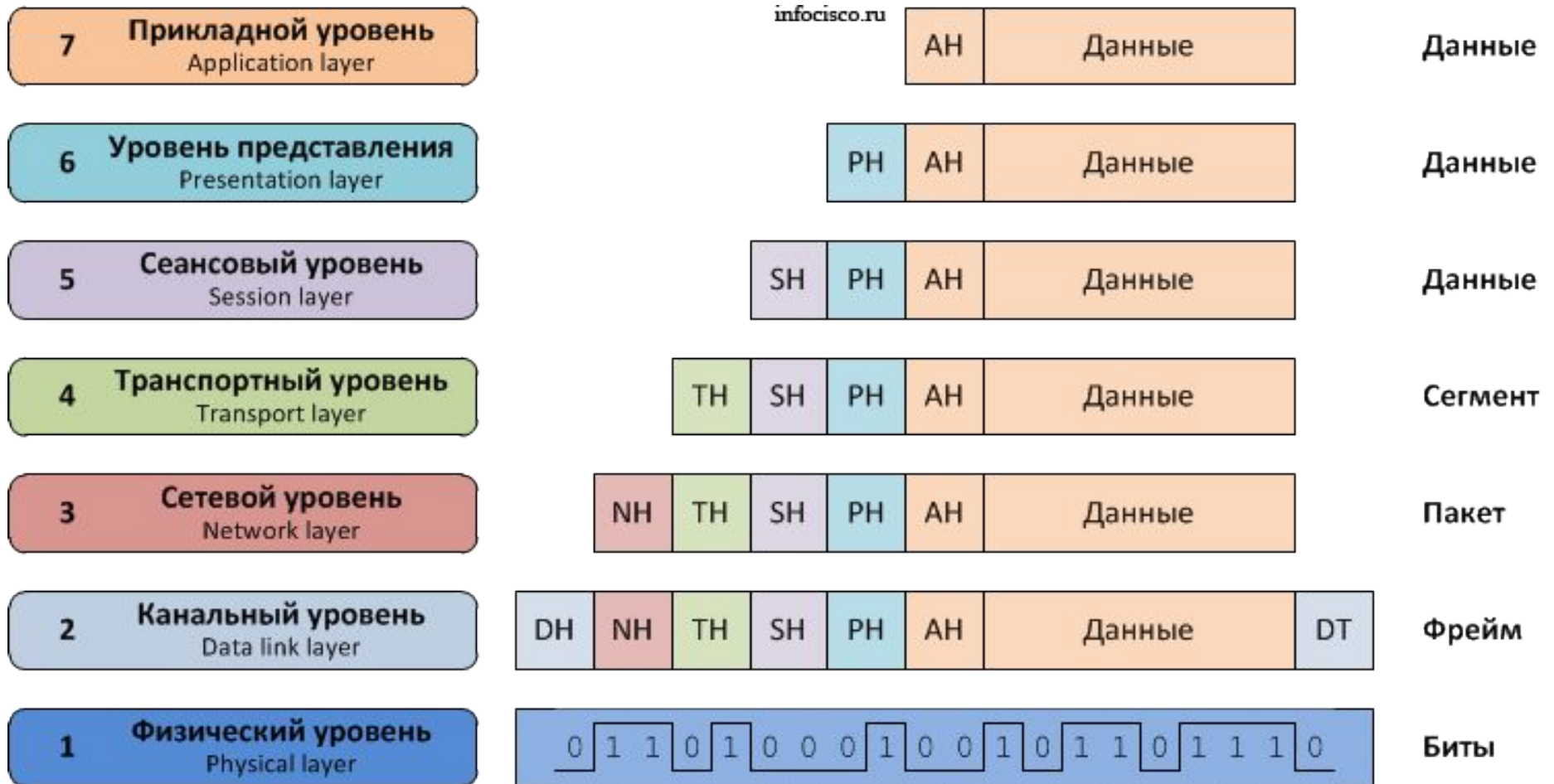


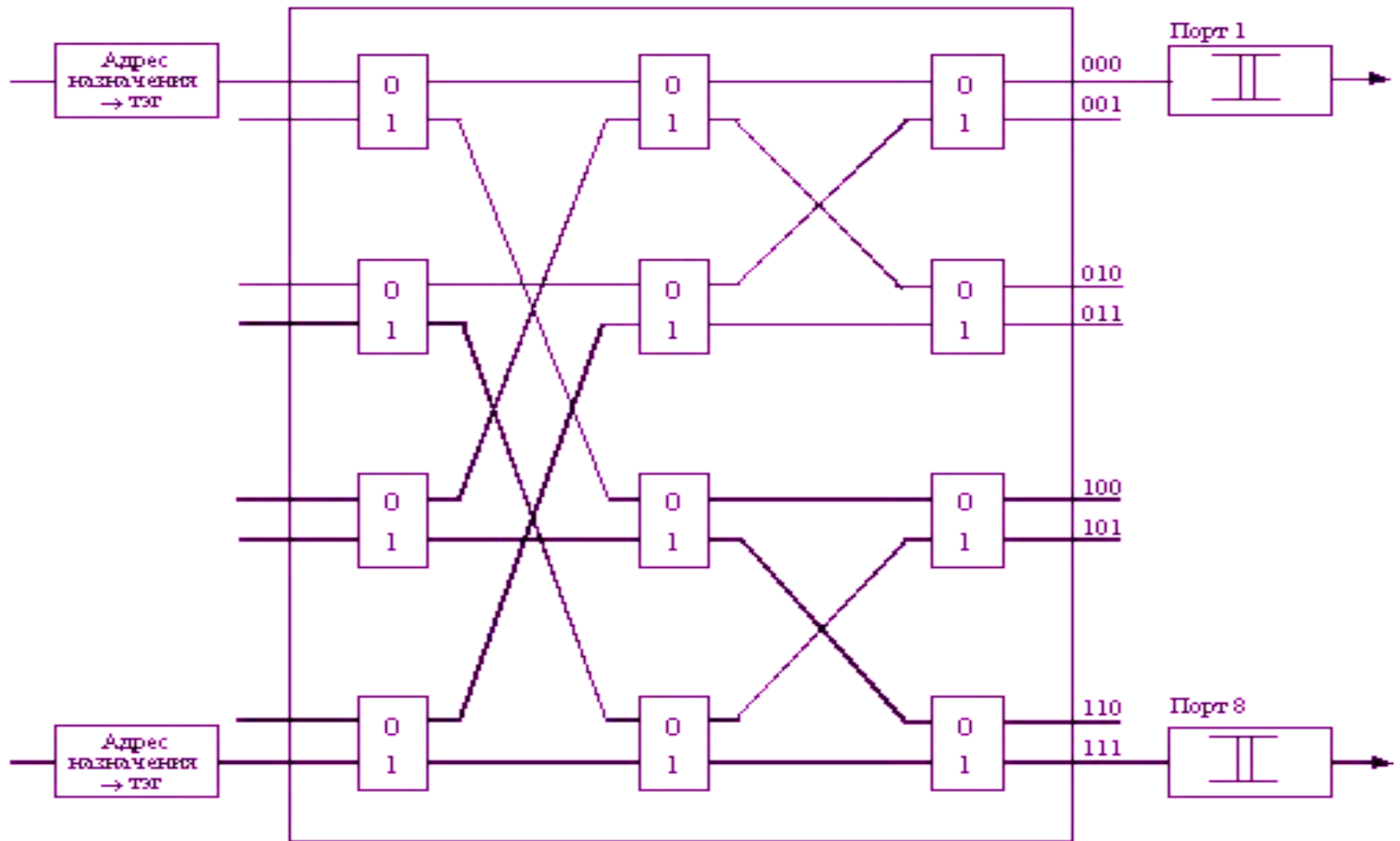
# Использование протоколов



# Инкапсуляция OSI



# Коммутационная матрица



*Входные блоки  
процессорных портов*

*Коммутационная матрица*

*Выходные блоки  
процессорных портов*

# Комбинированные коммутаторы



# Команды UNIX

# Команды UNIX

**man**

# MAN Pages

## **Name**

man - format and display the on-line manual pages

## **Synopsis**

man [-acdfFhkKtwW] [--path] [-m system] [-p string] [-C config\_file] [-M pathlist] [-P pager] [-B browser] [-H htmlpager] [-S section\_list] [section] name ...

# MAN Pages

## Description

**man** formats and displays the on-line manual pages. If you specify `section`, `man` only looks in that section of the manual. `name` is normally the name of the manual page, which is typically the name of a command, function, or file.



# MAN Pages

## Manual Sections

The standard sections of the manual include:

- 1 - User Commands
- 2 - System Calls
- 3 - C Library Functions
- 4 - Devices and Special Files
- 5 - File Formats and Conventions
- 6 - Games et. Al.
- 7 - Miscellanea
- 8 - System Administration tools and Deamons

# MAN Pages

## Options

- a By default, man will exit after displaying the first manual page it finds. Using this option forces man to display all the manual pages that match name, not just the first.
- c Reformat the source man page, even when an up-to-date cat page exists. This can be meaningful if the cat page was formatted for a screen with a different number of columns, or if the preformatted page is corrupted.
- d Don't actually display the man pages, but do print gobs of debugging information.
- D Both display and print debugging info.

# MAN Pages

## Environment

### MANPATH

If MANPATH is set, man uses it as the path to search for manual page files. It overrides the configuration file and the automatic search path, but is overridden by the -M invocation option. See SEARCH PATH FOR MANUAL PAGES.

### MANPL

If MANPL is set, its value is used as the display page length. Otherwise, the entire man page will occupy one (long) page.

### MANSECT

# MAN Pages

## Environment

### MANPATH

If MANPATH is set, man uses it as the path to search for manual page files. It overrides the configuration file and the automatic search path, but is overridden by the -M invocation option. See SEARCH PATH FOR MANUAL PAGES.

### MANPL

If MANPL is set, its value is used as the display page length. Otherwise, the entire man page will occupy one (long) page.

### MANSECT

# MAN Pages

## Bugs

The `-t` option only works if a troff-like program is installed.

If you see blinking `\255` or `<AD>` instead of hyphens, put `'LESSCHARSET=latin1'` in your environment.

# MAN Pages

## Tips

If you add the line

```
(global-set-key [(f1)] (lambda () (interactive)
  (manual-entry (current-word))))
```

to your .emacs file, then hitting F1 will give you the man page for the library call at the current cursor position.

To get a plain text version of a man page, without backspaces and underscores, try

```
# man foo | col -b > foo.mantxt
```

# MAN Pages

## Author

John W. Eaton was the original author of man. Zeyd M. Ben-Halim released man 1.2, and Andries Brouwer followed up with versions 1.3 thru 1.5p. Federico Lucifredi <flucifredi@acm.org> is the current maintainer.

# MAN Pages

## See Also

**apropos(1), whatis(1), less(1), groff(1), man.config(5)**



# MAN Pages

## Referenced By

**bookman(1), environ(5), environ(7), genlib(1),  
groff\_char(7), groff\_man(7), groff\_mdoc(7),  
groff\_out(5), groffer(1), grotty(1), intro(1), ldp(7),  
makewhatis(8), man(7), man-pages(7),  
man2html(1), mdoc.samples(7), nroff(1), perl(1),  
perldoc(1), perlglossary(1), perlmodlib(1), pinfo(1),  
pod2man(1), proofd(1), rman(1), rmkdepend(1),  
spamassassin(1), svgalib.faq(7), tgif(1), txt2man(1),  
ul(1), w3mman(1), xproofd(1)**

# Команды UNIX

ls — вывод имен файлов

mkdir — создание каталога

cp — копирование файла

mv — перемещение, переименование файла

rm — удаление файла

cd — смена текущего каталога

# Команды UNIX

cat — вывод содержимого файла

pwd — вывод полного пути текущего каталога

kill — передача сигнала процессу

ps — вывод списка процессов

top — интерактивный вывод списка процессов и параметров загрузки системы

echo — вывод сообщения

# Команды UNIX

`grep` — поиск вхождения строки

`sort` — сортировка строк

`file` — определение типа файла

`uniq` — поиск уникальных строк

`env` — просмотр/определение переменных среды

# Команды UNIX

Ввод-вывод, стандартные потоки

STDIN — поток стандартного ввода

STDOUT— поток стандартного вывода

STDERR— поток вывода ошибок

# Команды UNIX

## Перенаправление потоков

- > - перенаправление стандартного вывода STDOUT в файл (файл перезаписывается)
- >> - перенаправление стандартного вывода STDOUT в файл (файл не перезаписывается)
- < - перенаправление стандартного STDIN ввода из файла
- | - конвейер потока
- `<some command>` - результат выполнения команды

# Команды UNIX

ifconfig

ping

arp

traceroute

tcpdump

netstat

ip

tail

cut

touch