

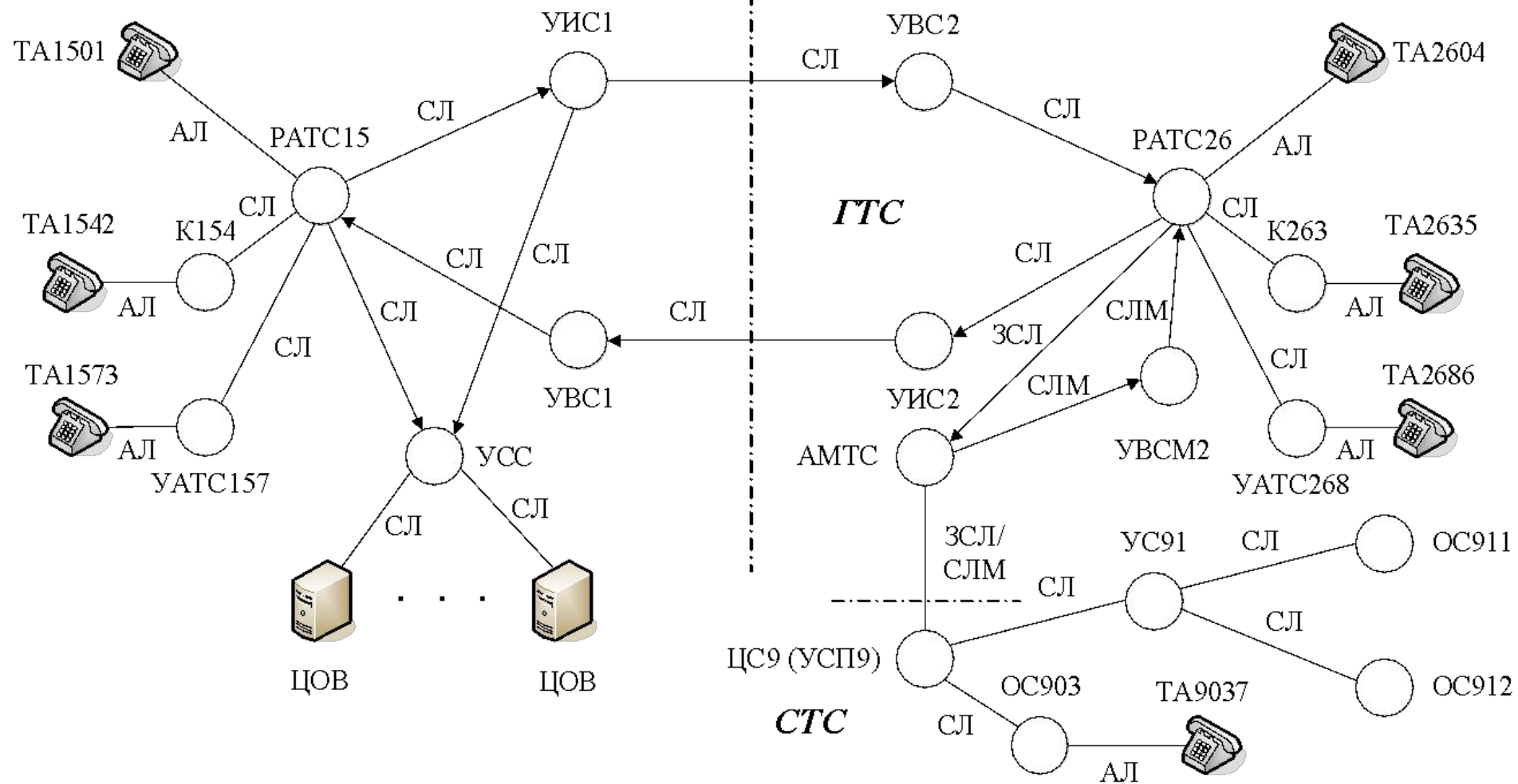
Основы построения телекоммуникационных систем и сетей

**Лекция №4
«Телефонная связь», часть II**

Модель телефонной сети

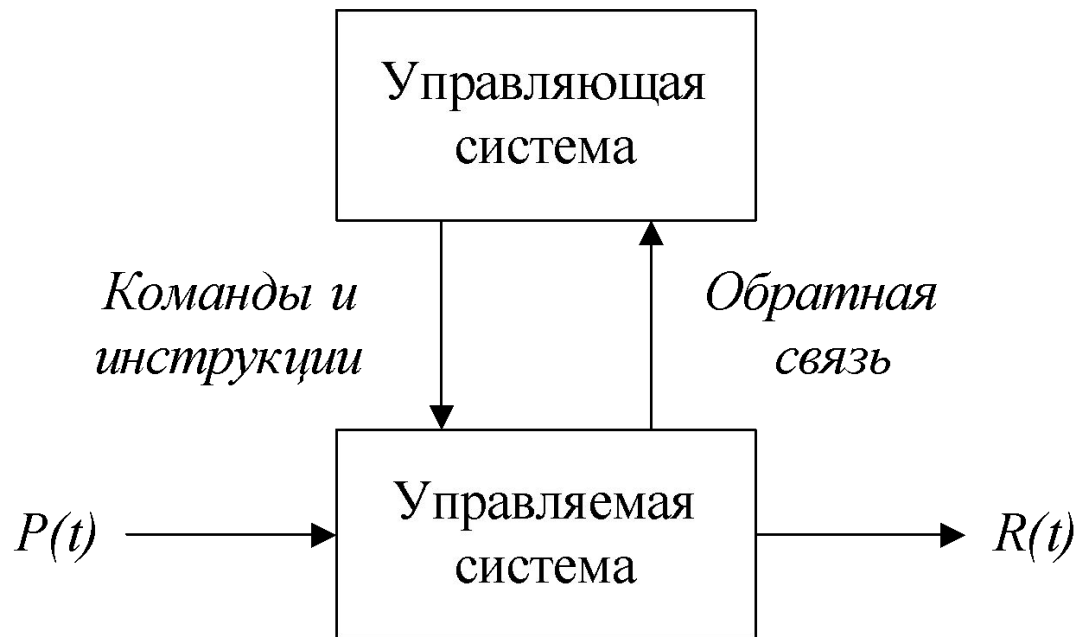
Первый узловой район

Второй узловой район



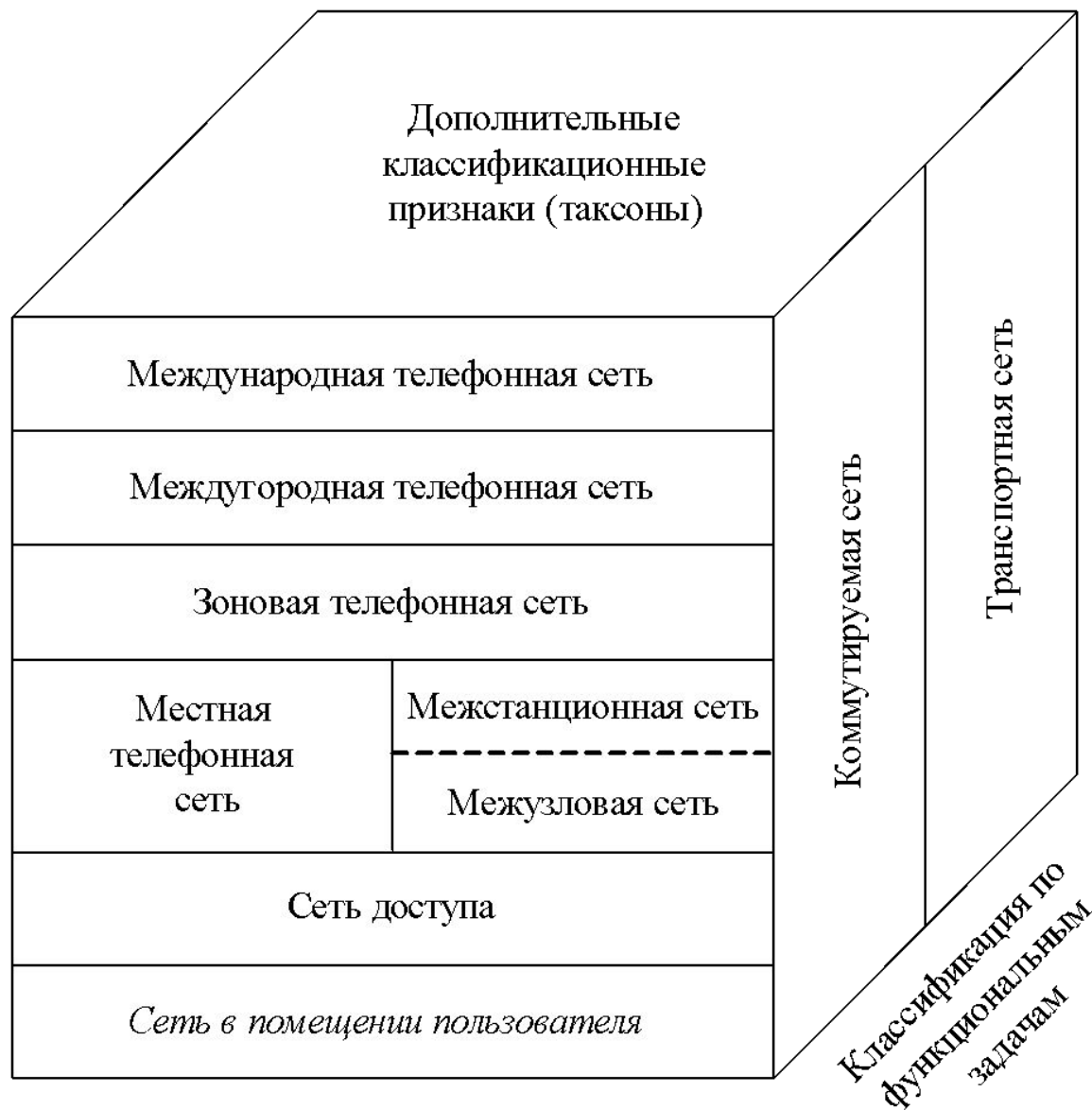
ОСНОВЫ КОММУТАЦИИ

Коммутационная станция любого типа (ручная или автоматическая, простейшая электромеханическая или самая современная цифровая) может быть представлена при помощи простой модели.



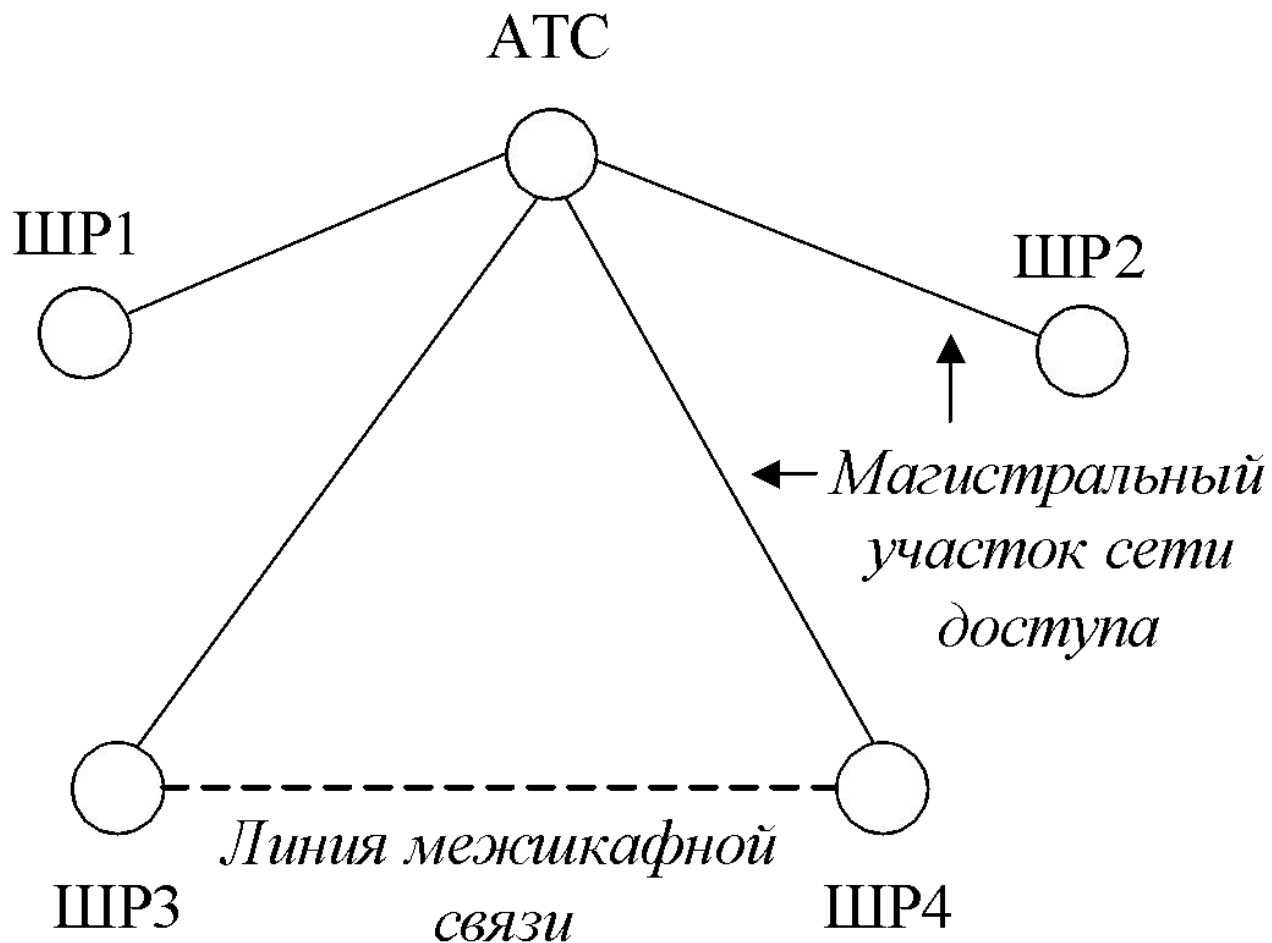
Процессы $P(t)$ и $R(t)$ позволяют описать существенную часть этапов обслуживания вызовов в телефонной сети общего пользования (ТФОП).

Иерархические уровни в ТФОП

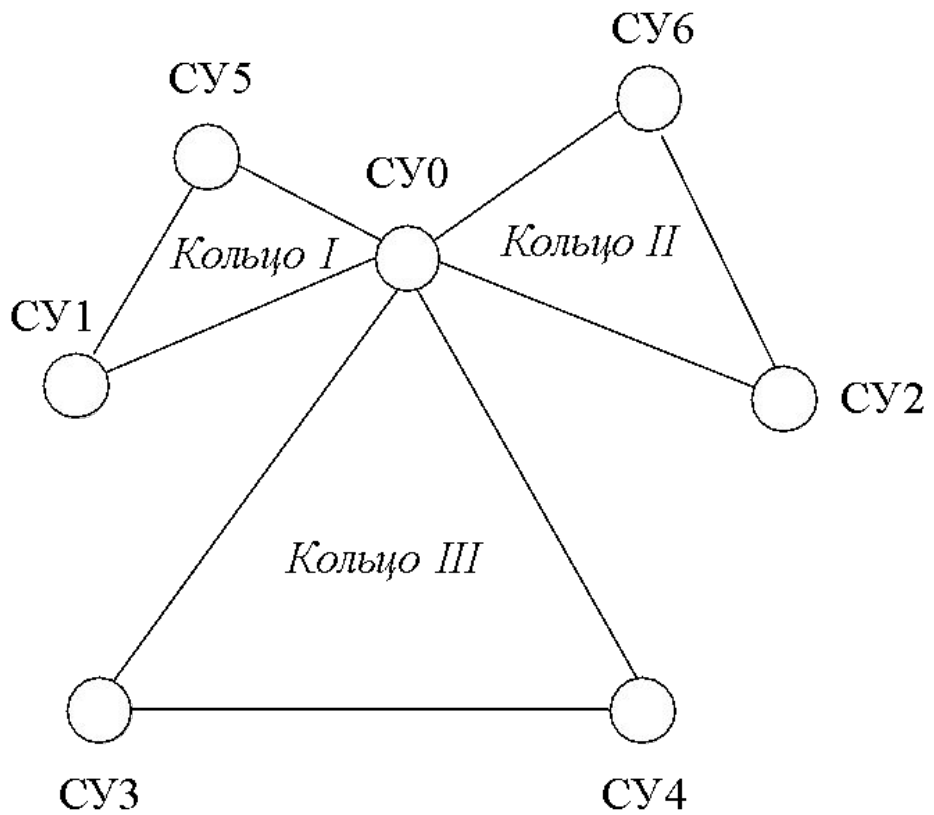


Классификация по иерархическому принципу построения сети

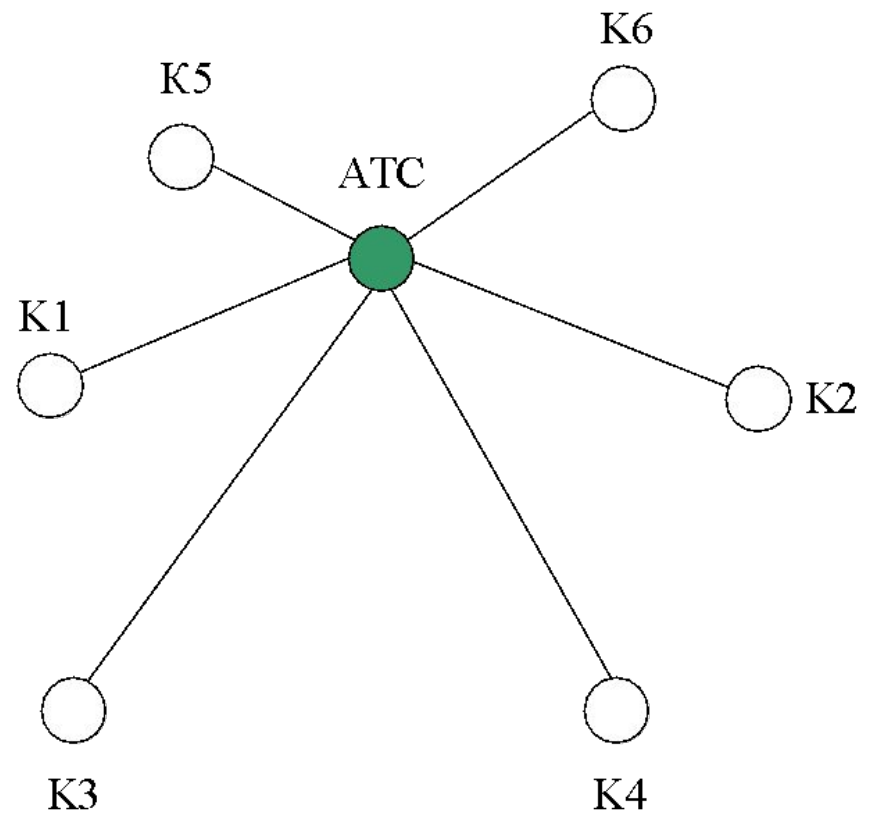
Нерайонированная ГТС (1)



Нерайонированная ГТС (2)

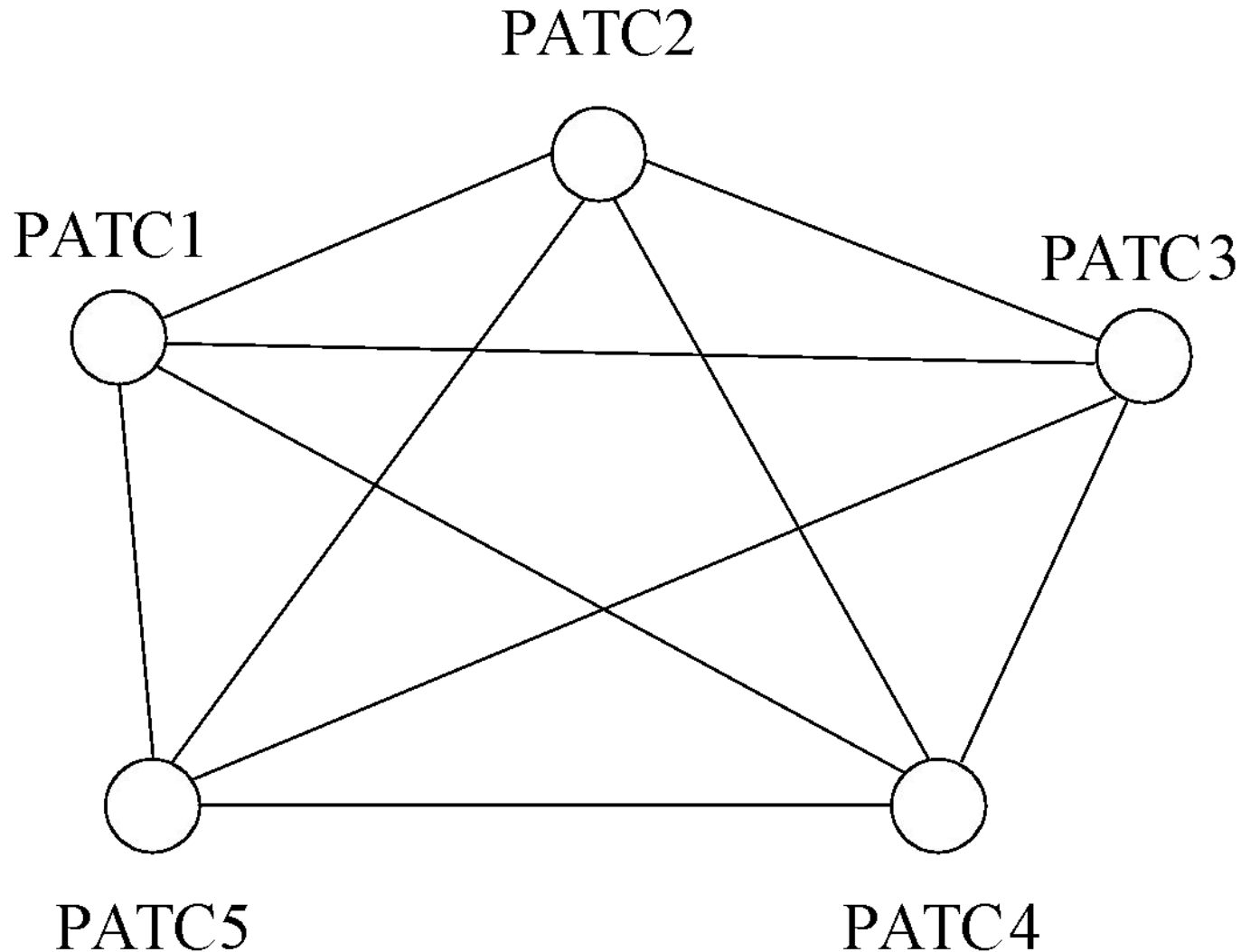


а) Структура транспортной сети

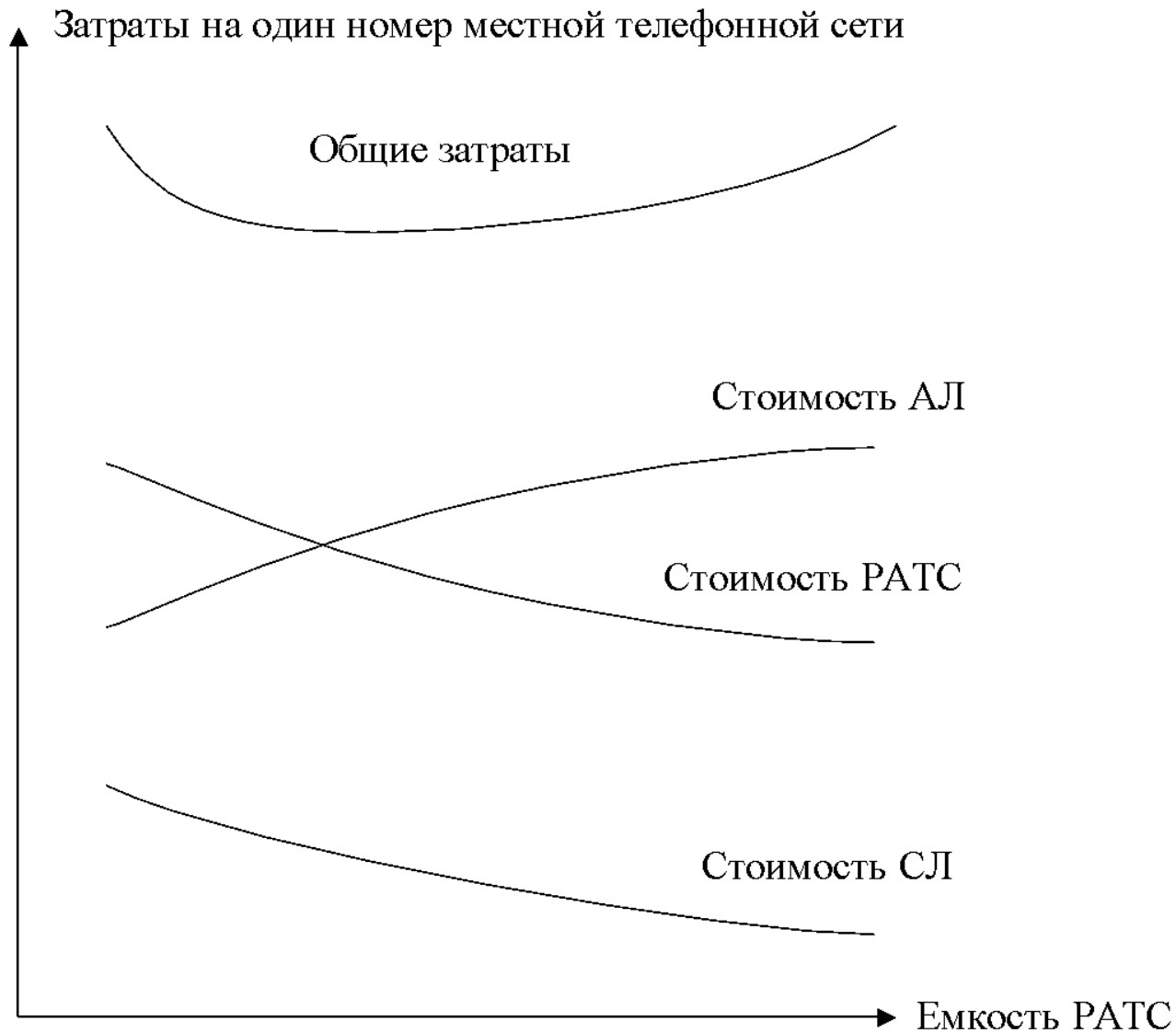


б) Структура коммутируемой сети

Районированная ГТС без узлов



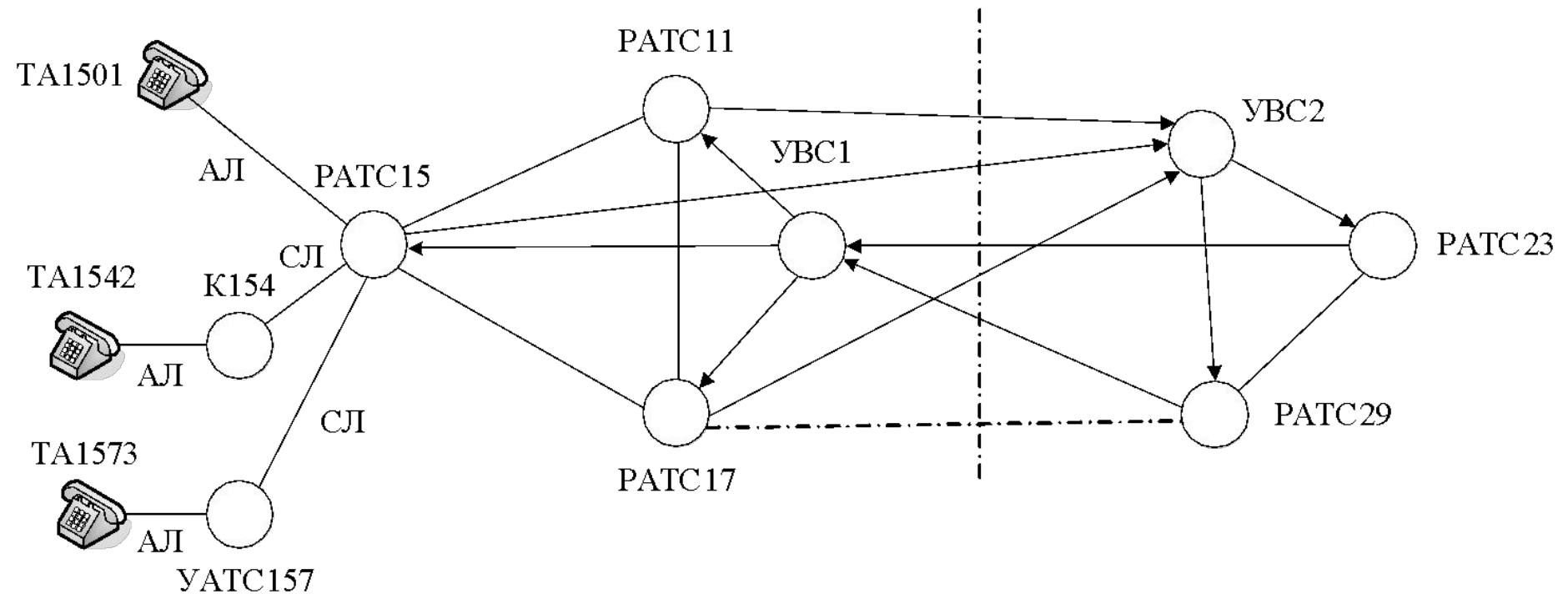
Затраты на одного абонента



ГТС с УВС

Первый узловой район

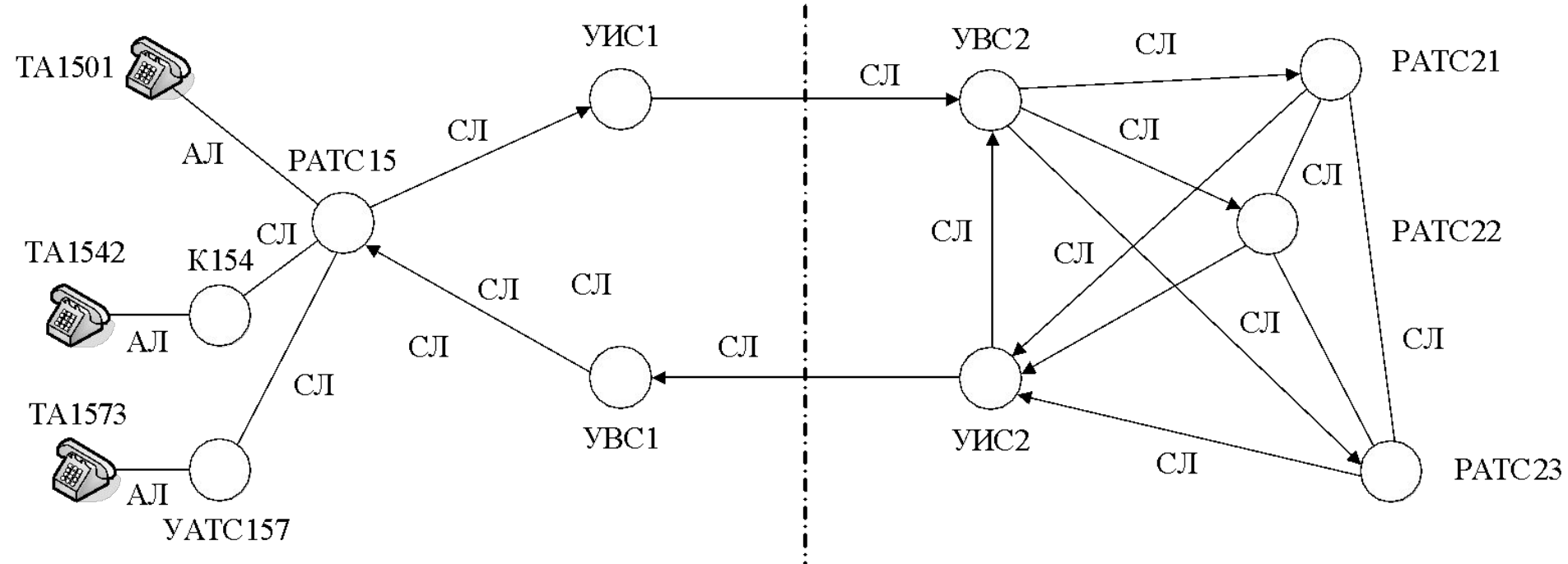
Второй узловой район



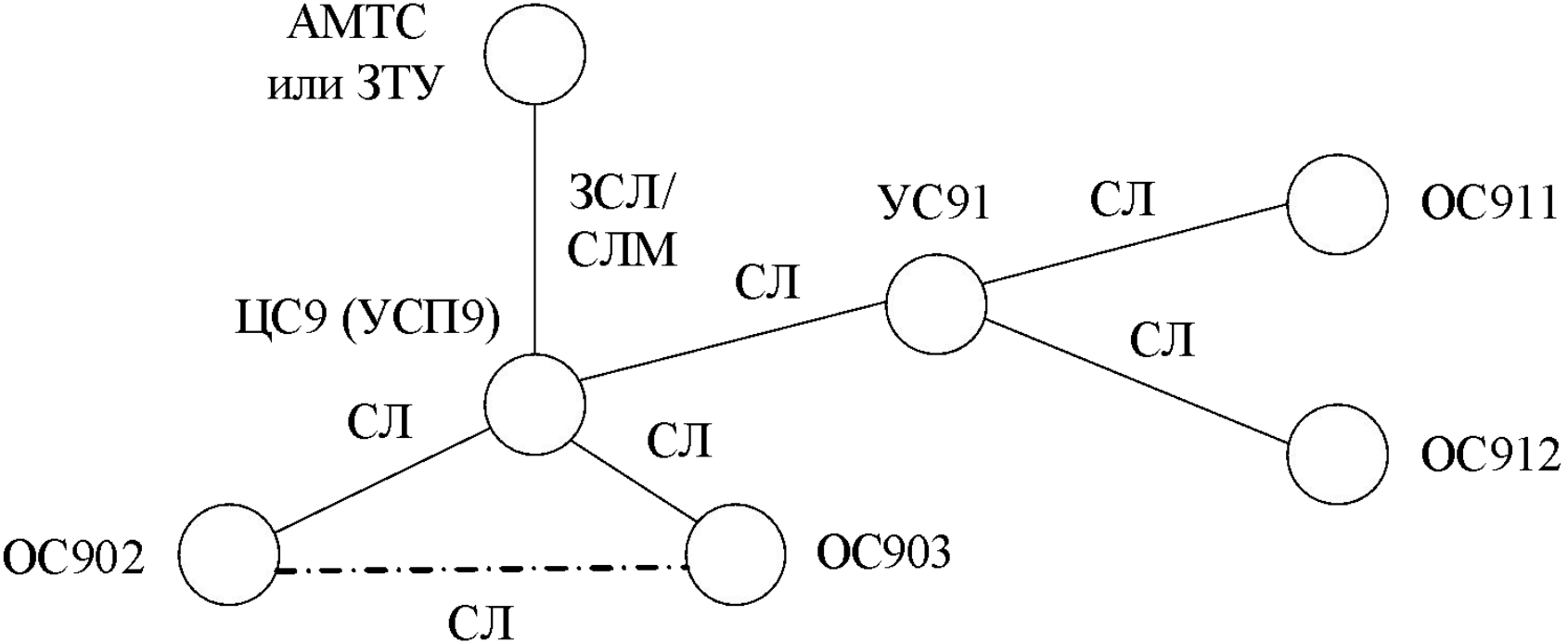
ГТС с УИС и УВС

Первый узловой район

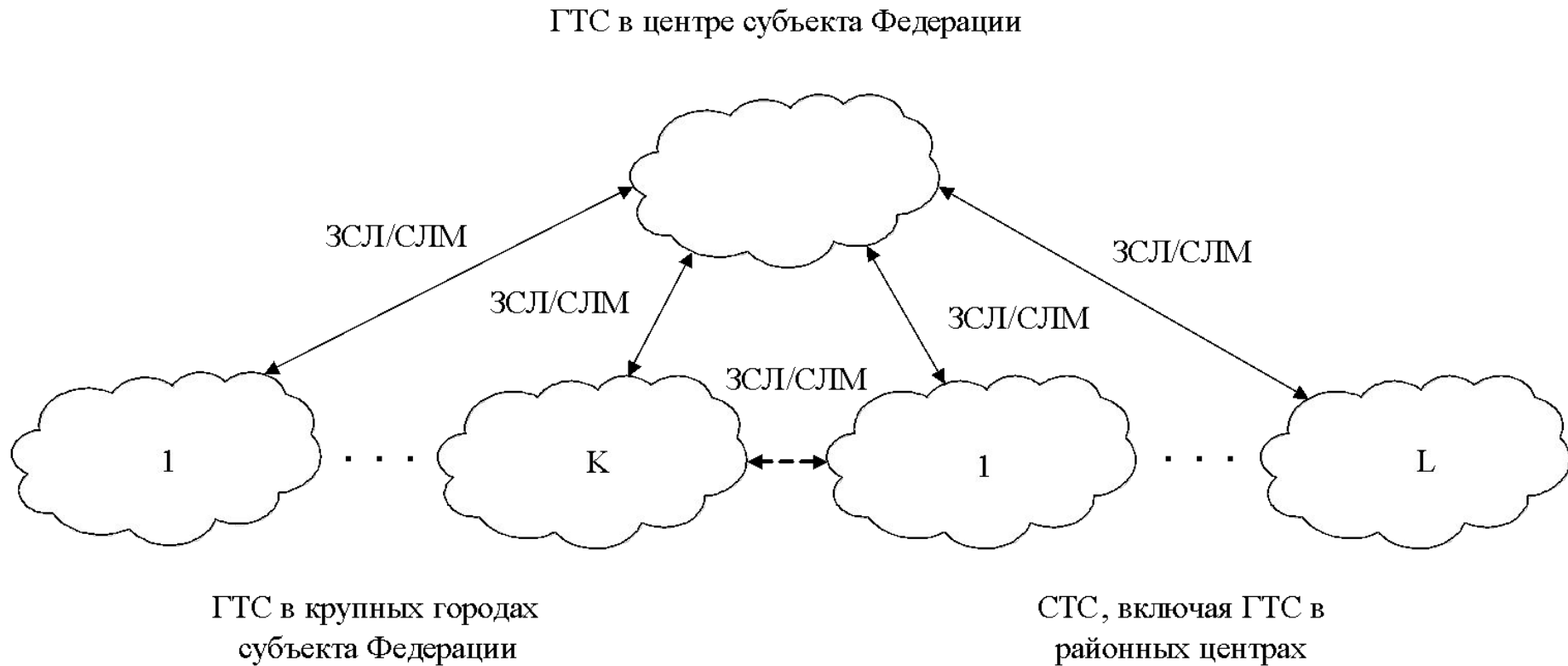
Второй узловой район



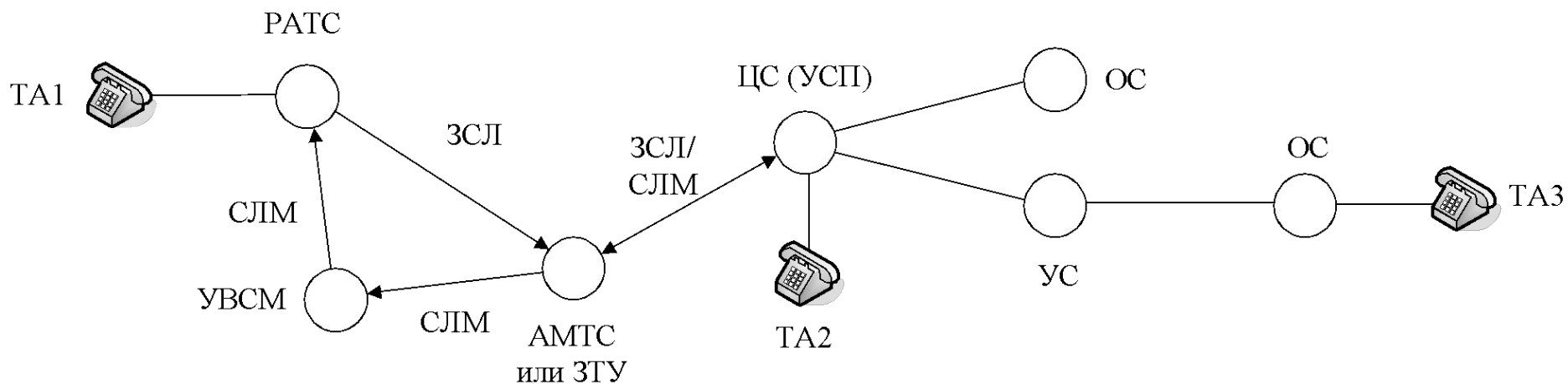
Сельская телефонная сеть



Компоненты зоновой сети

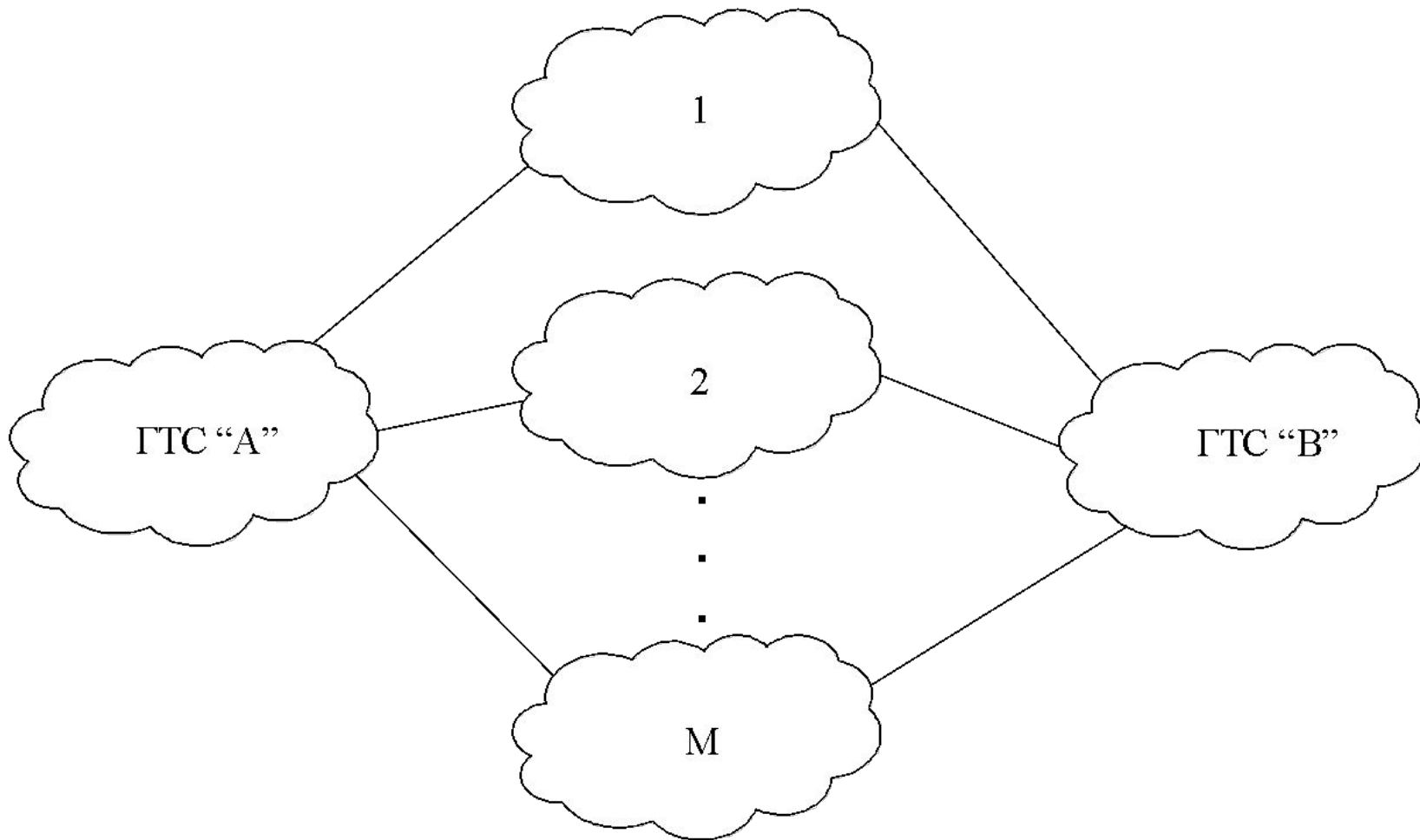


Виды соединения в зононой сети

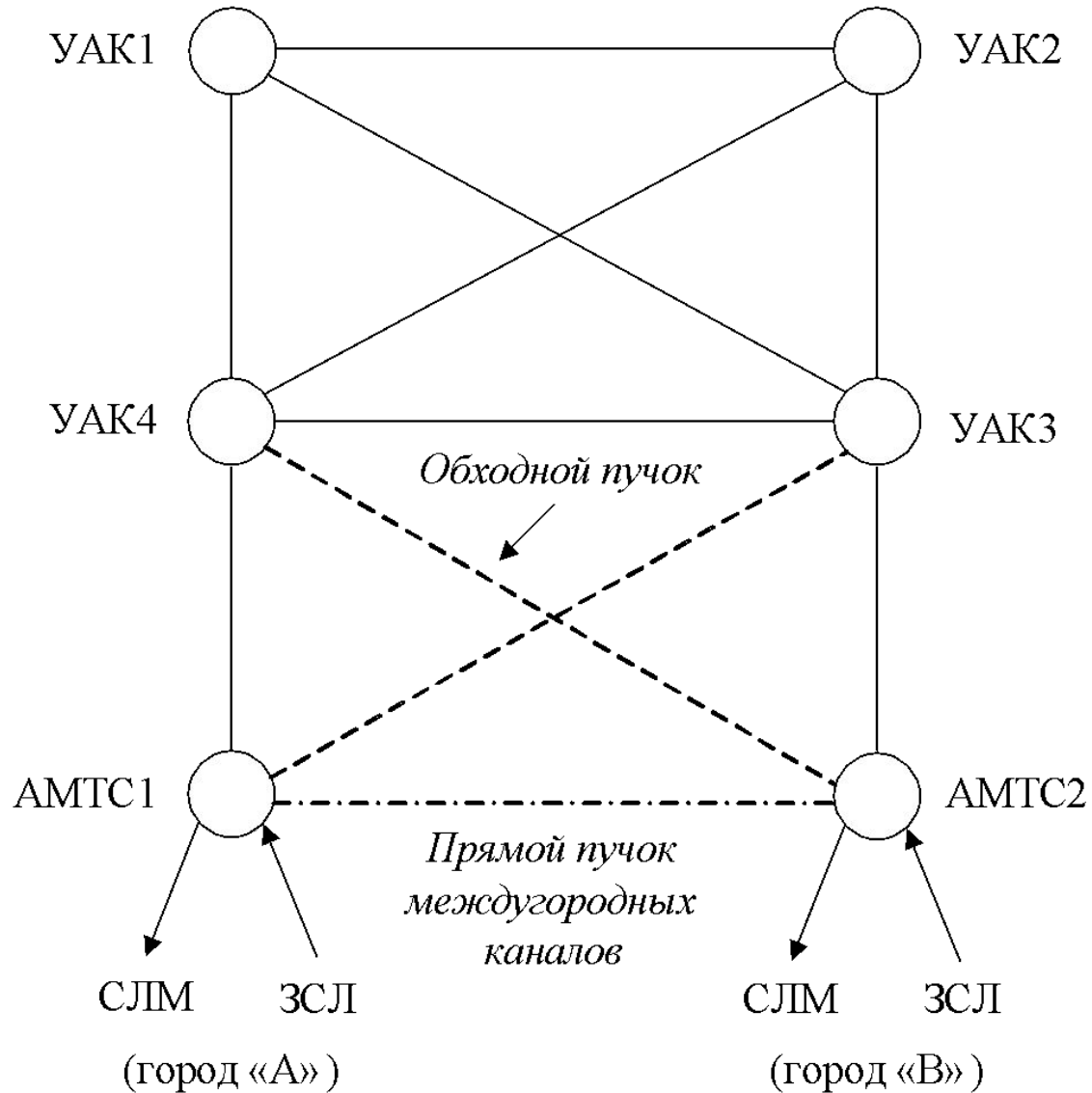


Междугородная связь (1)

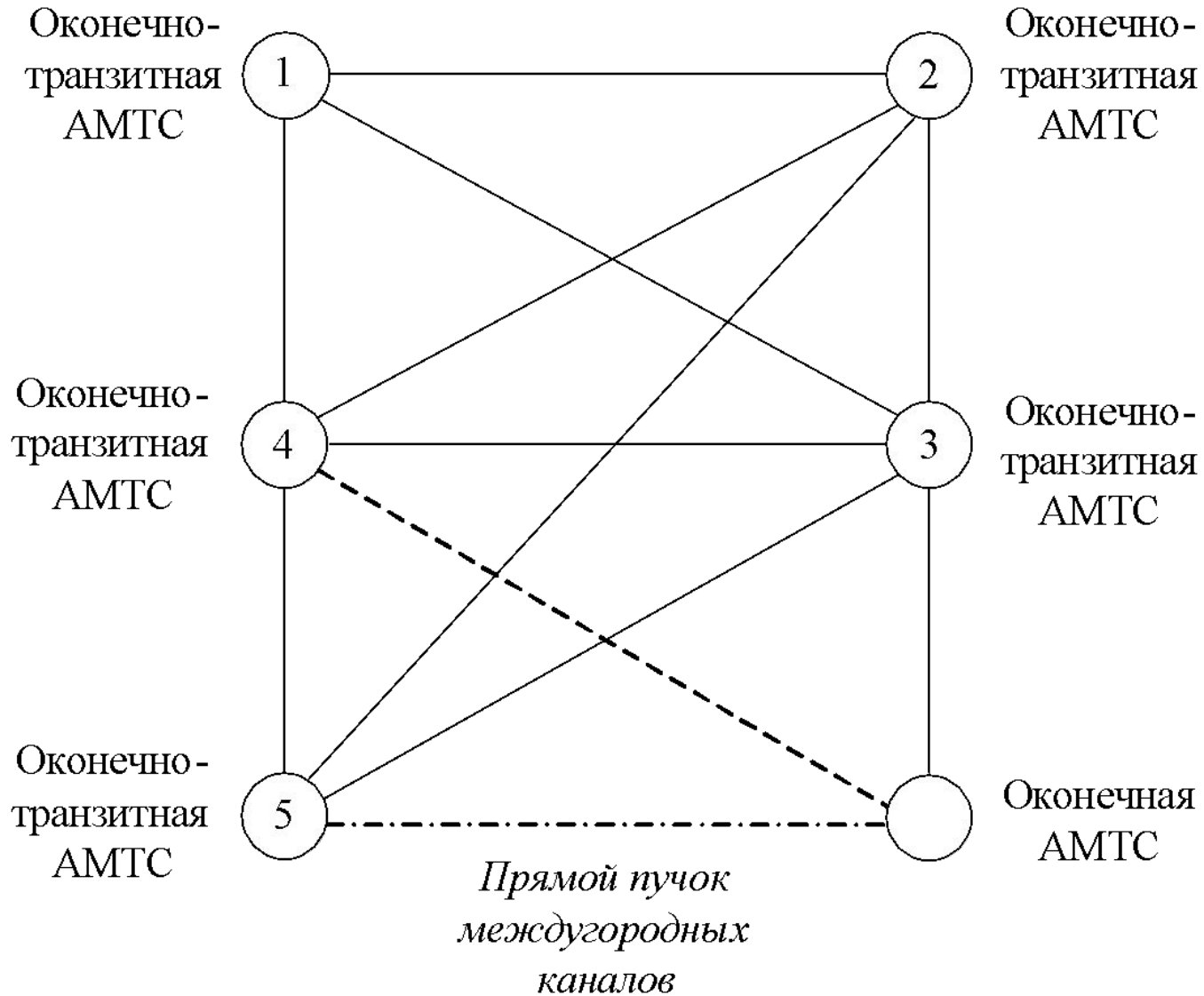
Операторы междугородной связи



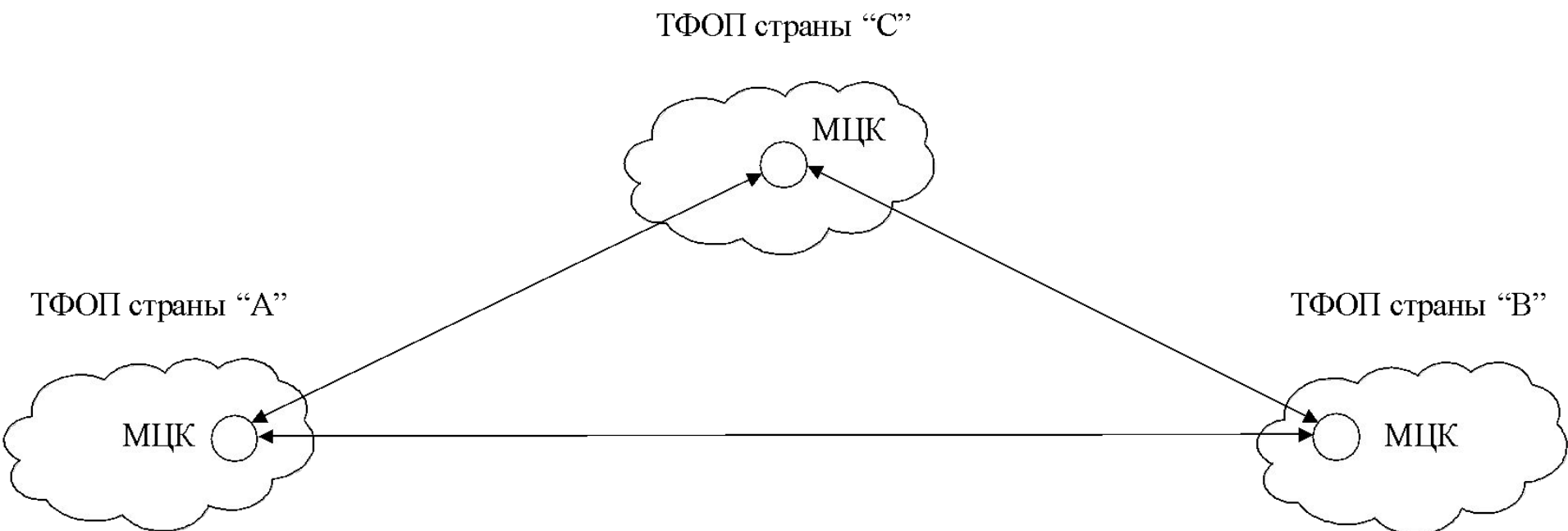
Междугородная связь (2)



Междугородная связь (3)



Международная связь



Вопросы?