



**ГОД ДВЕРЕЙ**

# Тренд года - ДВЕРИ



# Что имеем?

---

## Варианты входных дверей для коттеджей, дач, других объектов

- железные (стальные) двери с порошковым покрытием и с плитой МДФ покрытой плёнкой ПВХ или без плиты;
- деревянные двери из массива или массив/МДФ;
- стандартные пластиковые входные двери;
- стандартные алюминиевые двери

# Анализ рынка. Железо.

---

Железные (стальные) двери с порошковым покрытием и с плитой МДФ покрытые плёнкой ПВХ или без плиты



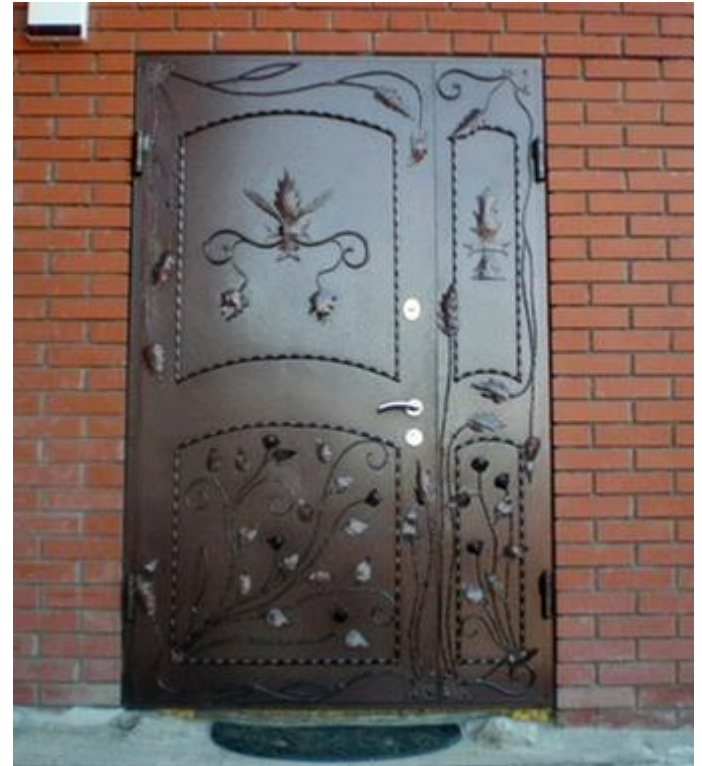
- «защита от взлома и проникновения» в жилище;
- демократичная цена в самом простом исполнении;



- возникновение ржавчины;
- низкие тепло- и звукоизоляционные свойства;
- выцветание и слоение МДФ с плёнкой ПВХ;
- узкий выбор дизайна двери, особенно для установки на улице;

**цена входных стальных дверей от 20 000 рублей**

**до 110 000 и выше (со стеклянными вставками, витражами, ковкой и тд.)**



# Анализ рынка. Дерево

---

**Деревянные двери из массива или массив/МДФ;**



- натуральный материал;
- красота и эстетичность исполнения;



- необходимо производить регулярный уход (очистка, полировка, покрытие лаком);
- от впитывания влаги дверь может «повести»;
- в летний сухой период двери могут «ссохнуть»;
- высокая цена;

**цена входных дверей из массива  
от 75 000 рублей (частично МДФ)  
до 120 000 рублей и выше;**





# Анализ рынка. ПВХ

---

## Стандартные пластиковые входные двери



- простота эксплуатации и ухода;
- высокие теплоизоляционные и звукоизоляционные свойства;
- высокая устойчивость к влиянию окружающей среды, к ультрафиолетовому излучению;



- долгосрочность эксплуатации зависит от типа профиля, качества фурнитуры;
- «не защищают» от взлома и проникновения в дом
- малый выбор вариантов дизайна (стеклопакет + сэндвич);

**цена пластиковых входных дверей от 25 000 рублей до 80 000 рублей и выше в зависимости от типа профиля, фурнитуры, элементов дизайна (ламинирование, витражи, раскладка и тд.);**



# Анализ рынка. Алюминий

## Алюминиевые двери:



- долгосрочность эксплуатации;
- идеальное решение для учреждений и организаций с высоким потоком посетителей;
- устойчивы к влиянию окружающей среды;
- не ржавеют, устойчивы к перепаду температур



- более высокая стоимость входных дверей;
- малый выбор вариантов дизайна (стекло, сэндвич с плитами из алюминия)

**цена алюминиевых дверей  
от 50 000 до 90 000 рублей и выше**



# Что видим на объектах?

---

**Варианты входных дверей для офисов, салонов и магазинов:**

- стандартные пластиковые входные двери;
- алюминиевые двери;





# Мы предлагаем

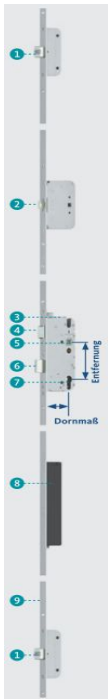
---

Комплексные решения для владельцев:

- > Загородных домов
- > Отелей и гостиниц
- > Магазинов
- > Административных зданий
- > Банков
- > Бутиков
- > Салонов красоты
- > Фитнес-центров



# Новинки фурнитуры

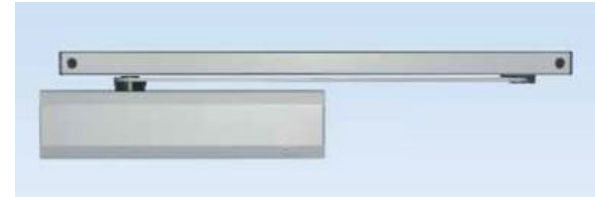


## Многозапорный автоматический замок Secury Automatik

- При закрывании двери ригель-защелка автоматически выступает на 20 мм
- Дорнмасс 35 мм
- Универсальный правый или левый
- Межосевое расстояние 92 мм
- Возможно дооснащение электроприводом (А-отпирателем)

## Ручки WDL

- Модульная конструкция
- Нержавеющая сталь
- Не требует тех. обслуживания
- Проверена до 1.500.000 циклов
- Для противопожарных, дымозащитных и эвакуационных дверей



## Доводчик OTS 735 с линейной тягой

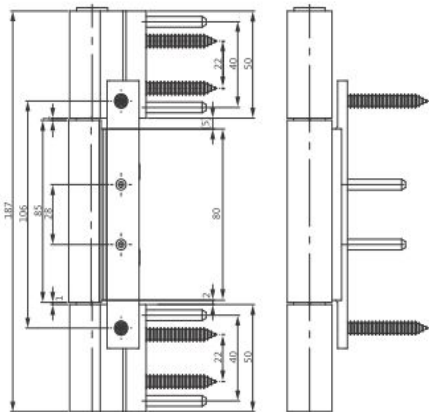
- Модульная конструкция
- Ширина дверей до 1250 мм
- Клапан от перенагрузки
- Бесступенчатая регулировка скорости закрывания и дохлопа (EN 2-5)
- Применяется на противопожарных и дымозащитных дверях
- Скрытая монтажная пластина для изящного закрытого внешнего вида

# Новинки фурнитуры

## Цилиндрические петли GU



- Несущая способность петли 160 кг
- Используется Л/П
- Перекрытие 19-28 мм
- Не требуется технического обслуживания
- Подходят к различным системам ПВХ
- Регулировка петли в трех плоскостях



Регулировка по горизонтали +/-3 мм

Регулировка по вертикале +4 /-1 мм

Регулировка по глубине 1 мм



BKS  
helius®



## Цилиндры серии Helius

- Реверсивный ключ
- Запатентован до 2024 года
- Защита от надсверливания благодаря закаленным штифтам в корпусе цилиндра
- Серийная защита от бампинга
- Используется в системах Мастер-ключ

# Новинки фурнитуры



Двери с контролем доступа Access controled

- Клавиатура может устанавливаться на полотно двери, на стену или в раму
- До 20 кодов



- Считыватель отпечатков пальца может устанавливаться на полотно двери, на стену или в раму
- Можно сохранить до 99 отпечатков

## СКРЫТАЯ ПЕТЛЯ

- Угол открывания 105°
- Вес створки до 120 кг
- Не требует тех. Обслуживания
- Регулировка по горизонтали +/- 2 мм
- Регулировка по вертикали +/- 3 мм
- Из нержавеющей стали



Доводчик скрытый VTS 735

- Компактный корпус доводчика 240x45x32 мм
- Ширина дверей от 600 до 1250 мм
- Вес створки до 150 кг
- Клапан от перенагрузки
- Бесступенчатая регулировка скорости закрывания и дохлопа (EN 3-5)
- Максимальный угол открывания 120°
- Для противопожарных и дымозащитных дверей

Бесступенчатая регулировка от 80° – 140°

# Новинки фурнитуры

---



## Двухчастные петли для алюминиевых конструкций

- Межосевое расстояние 67
- Корпус петли из алюминия
- Несущая способность петли 120 кг
- Протестирована до 200.000 циклов



## Ручки из нержавеющей стали

- Длина 500 мм
- Межосевое расстояние 300 мм



## Доводчик UTS 840

- Для дверей шириной до 1000 мм
- Для створок весом до 120 кг
- Клапан от перенагрузки
- Бесступенчатая регулировка скорости закрывания и дохлопа (EN 3)
- С мех. амортизатором открывания от 80° угла открывания
- Максимальный угол открывания 120 °
- Механический фиксатор при 90°



# Новинки фурнитуры

---

## Замок Антипаника В-18200



- Штульп 24x6 мм
- Дорн 35 мм
- Реверсивная защелка
- Реверсивная функция Антипаники

## Замок пассивной створки 1890



- Штульп 24x3 мм
- Дорн 45



Нажимной гарнитур RONDO  
9 мм

# Новинки фурнитуры

---



**Замок верхнего запираения**



**Ответная планка**



**Штанга верхняя**



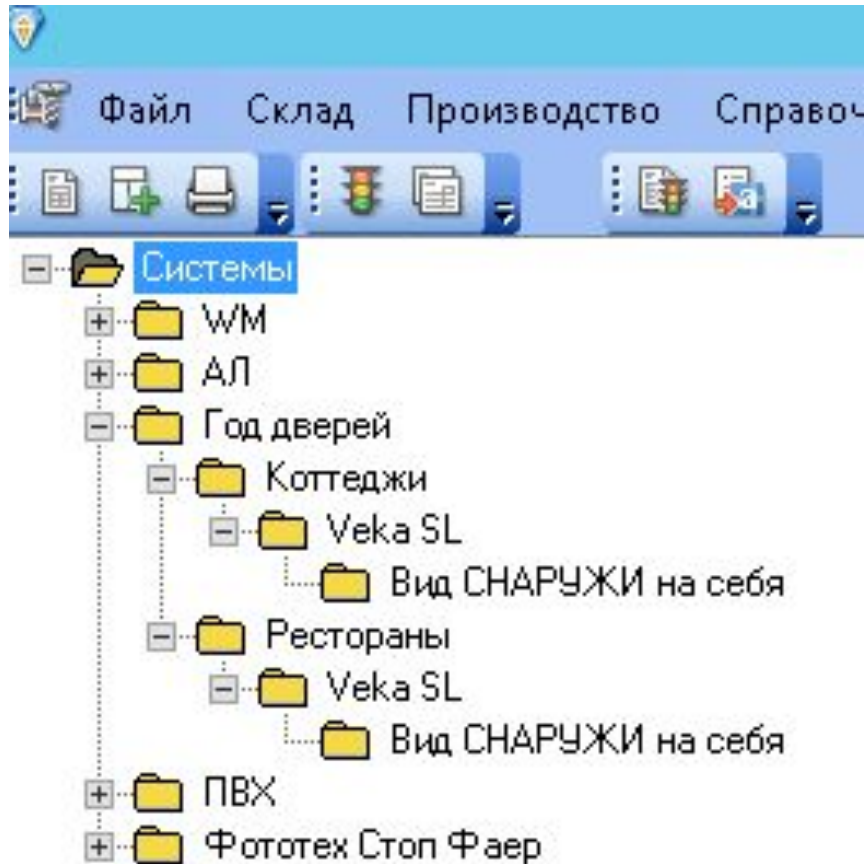
**Штанга нижняя**



**Ответная планка**

# Выбор в программе СуперОкна

---



# Загородный дом. Входная ПВХ.

## Общие характеристики

---

Назначение двери	Единственная в теплое жилое помещение
Требования к двери	Высокая теплоизоляция, Взломоустойчивость , Легкое открывание/закрывание, Дизайн ("лицо дома")
Открывание	Распашная одностворчатая или штульповая
Профиль	ПВХ VEKA SOFTLINE 70 с алюм.накладками или ламинированные
Фурнитура	Многозапорный замок, нержавеющая ручка (ручка/ручка или ручка/кнопка), цилиндрические петли
Заполнение	Ударопрочный стеклопакет с формулой 4Их 10 х 4Декор х 10 х 4А3; 4И х 12 х 4Декор х 14 х 6А1
Декор	Витраж, фацетный витраж, алмазная гравировка, пескоструйная обработка
Название в программе СуперОкна	Коттеджи распашная Коттеджи штульповая

# Загородный дом. Входная ПВХ. Фурнитура для одностворчатой распашной двери

Наименование	Артикул	Кол-во
Замок Secury Automatic 35/92/16/8/1020;	6-28477-31-0-1	1
Цилиндр Helius 45x50 , ключ - ключ;	B 4200 0055	1
Доводчик OTS 735 с линейной тягой, серебро	K-18360-00-0-1	1
Входные петли GU цилиндрические	H-01798-00-0-7	2
Планка ответная регулируемая SB, SF, MR Veka Topline	6-31552-2T-0-1	2
Планка ответная регулируемая Veka Topline, левая или правая	6-37675-2T-L-1 6-37675-2T-R-1	1
Гарнитур ручка/кнопка Belcanto K1.1 -H2.0 Или ручка/ручка Belcanto K1.1 -H2.0	B-70340-63-0-8	1



# Загородный дом. Входная ПВХ. Фурнитура для штульповой распашной двери

Наименование	Артикул	Кол-во
Замок Secury Automatic 35/92/16/8/1020;	6-28477-31-0-1	1
Цилиндр Helios 45x45 , ключ - ключ;	В 4200 0054	1
Доводчик OTS 735 с линейной тягой, серебро	К-18360-00-0-1	1
Входные петли GU цилиндрические	Н-01798-00-0-7	4
Планка ответная SB, SF, MR Veka Topline	6-31552-1A-0-1	2
Планка ответная Veka Topline, левая или правая	6-37632-1A-L-1 6-37632-1A-R-1	1
Планка ответная SB, SF, MR Veka Topline	6-31552-2T-0-1	2
Шпингалет дверной 12,9 мм	6-28759-00-0-1	2
Ролик для замка с базовым расстоянием 35 мм	6-27542-35-0-1	1
Вставка в отв.пл. замка с роликом Y=9-13	К-15597-01-0-6	1
Ручка 500 мм, нержавейка, межосевое расстояние 300 мм	Н-01607-01-0-8	1
комплект накладок под цилиндр нерж.	Н-01552-00-0-8	1

# Загородный дом. Терраса HS.

---

Назначение двери	Выход на террасу, в сад из теплого жилого помещения
Требования к двери	Высокая теплоизоляция, Взломоустойчивость , Легкое открывание/закрывание, Дизайн ("лицо дома")
Открывание	Подъемно-сдвижная
Профиль	ПВХ VEKA SLIDE 70 окрашенные или ламинированные
Фурнитура	Подъемно-сдвижная G-U, ручка и петли в соответствии с общим декором;
Заполнение	Ударопрочный стеклопакет 4Их 10 x 4Декор x 10 x 4А3; 4И x 12 x 4Декор x 14 x 6А1
Декор	Витраж, фацетный витраж, алмазная гравировка, пескоструйная обработка
<b>Название в программе СуперОкна</b>	<b>Коттеджи подъемно-сдвижная</b>

# Загородный дом. Терраса HS.

## Фурнитура

---

Наименование	Артикул	Кол-во
Набор кареток GU934/954	K-16488-00-0-1	1
Дополнительный комплект GU-934 Veka Slide, для Схемы А	K-18002-00-0-0	1
Запираемая передача 27.5 мм SH 1850-2350мм, серебро	6-30019-24-0-1	1
Ручка внутренняя DIRIGENT 180° G.U-934 без PZ внутренняя	6-24608-00-0-x	1
Ручка-раковина G.U-934 внешняя,	9-29992-01-0-x	1
Буфер створки NR.90 черный	K-12024-00-0-6	1
Тяга соединительная Ø8x1850 мм SH=1851-2350 мм	9-25476-18-0-1	1

# Загородный дом. Терраса «гармошка».

---

Назначение двери	Выход на террасу, в сад из теплого жилого помещения
Требования к двери	Высокая теплоизоляция, Взломоустойчивость , Легкое открывание/закрывание, Дизайн ("лицо дома")
Открывание	«Гармошка» (FS)
Профиль	ПВХ VEKA SOFTLINE 70 с алюм.накладками или ламинированные
Фурнитура	Ручка и петли в соответствии с общим декором;
Заполнение	Ударопрочный стеклопакет с декором (любая техника) или дверная панель.
Декор	Витраж, фацетный витраж, алмазная гравировка, пескоструйная обработка
<b>Наименование в программе СуперОкна</b>	<b>Коттеджи «гармошка»</b>

# Загородный дом. Терраса «гармошка». Комплектация

Наименование	Артикул	Кол-во
Ручка DIRIGENT-F, белая	6-28072-33-0-7	2
Опора ниж.3 мм. белая	6-36881-03-0-7	2
Петля нижн.универсальная	6-36180-01-0-1	2
Опора верх 3 мм.	6-36026-03-0-1	6
Ось опоры верхней/средней UNI JET	9-48898-00-0-1	6
Петля откидная	6-36839-20-0-1	4
Петля поворотная	6-36848-00-0-1	2
Ухо петли 13 мм	6-36044-20-0-1	2
Передача угловая UNI-JET 400-1600	6-32021-00-0-1	4
Винт M5x40	9-13255-40-0-1	4
Планка стопорная Veka	9-34907-02-0-1	4
Планка стопор. под грибовидн. ролик VEKA	9-42586-00-0-1	4
U/J Передача П/О 1451-1950	G-22085-00-0-1	2
Накладки UNI-JET D средн.отк.петель	K-18680-00-0-7	2
Компл.декор накладок бел.	K-18675-00-0-7	6
Базовый к-т GU-923,белый	K-18391-00-0-7	1
Петли шарнир. GU-923 + компл. накл. бел.	K-18394-50-0-7	1
Профили GU-923 (2960), бел	K-18395-30-0-7	1
Адаптер несущ. рельса компл. бел.	K-18398-00-0-7	1



# Загородный дом. Входная алюминий. Общие характеристики

---

Назначение двери	Единственная в теплое жилое помещение
Требования к двери	Высокая теплоизоляция, Взломоустойчивость , Легкое открывание/закрывание, Дизайн ("лицо дома")
Открывание	Распашная, штульповая
Профиль	Алюминий ALT W72
Фурнитура	Многозапорный замок, скрытые петли
Заполнение	Ударопрочный стеклопакет с формулой 4Их 10 x 4Декор x 10 x 4А3
Декор	Витраж, фацетный витраж, алмазная гравировка, пескоструйная обработка
<b>Название в программе СуперОкна</b>	<b>Коттеджи распашная Automatic</b>

# Загородный дом. Входная алюминий. Фурнитура

Наименование	Артикул	Кол-во
Электро-механический замок Serury Automatic A-Ofner 33/92/24x6/8/1020+кодоабирател ь	H-01440-51-0-0	1
Замок Secury Automatic 33/92/24x6/8/1020	6-28480-61-0-1	1
Ответная часть под замок	6-37368-01-L/R-1	1
ответная части MR2	6-31108-00-0-1	2
Доводчик скрытый VTS 735	K-18758-00-0-1	1
<b>Скрытые петли</b>	<b>L-4235110035*</b>	2
Цилиндр Helius	B 4200 0031	1
Гарнитур ручка/кнопка Belcanto K1.1 -H2.0	B-70340-63-0-8	1
Ответные части Secury Connect	6-35515-04-0-1	2
<b>* Артикул будет изменен</b>		

# Загородный дом. Входная алюминий. Общие характеристики

---

Назначение двери	Единственная в теплое жилое помещение
Требования к двери	Высокая теплоизоляция, Взломоустойчивость , Легкое открывание/закрывание, Дизайн ("лицо дома")
Открывание	Распашная, штульповая
Профиль	Алюминий ALT W72
Фурнитура	Многозапорный замок с усиленными ригелями, роликовые петли
Заполнение	Ударопрочный стеклопакет с формулой 4Их 10 x 4Декор x 10 x 4А3
Декор	Витраж, фацетный витраж, алмазная гравировка, пескоструйная обработка
Название в программе СуперОкна	<b>Коттеджи распашная многозапорная</b>

# Загородный дом. Входная алюминий. Фурнитура

Наименование	Артикул	Кол-во
Замок MR с массивными ригелями Secury MR2	6-32436-17-0-1	1
Ответная планка по замок	6-37368-01-L/R-1	1
Ответная часть MR2	6-31108-00-0-1	2
Доводчик OTS 430 без колена, серебро	K-17983-00-0-1	1
Линейная тяга	K-17183-02-0-1	1
Петля роликовая	R620UT*	2
Цилиндр Helius	B 4200 0031	1
Нажимной гарнитур RR Belcanto-H2.0 92 нерж.м,скр.	B-70040-63-0-8	1
* - артикул будет изменен		

# Гостиницы, мини-отели. Входная распашная.

---

Назначение двери	Единственная входная
Требования к двери	Безбарьерная; Высокая пропускная способность; Легкое открывание; Безопасность при ЧП; Надежность; "Носитель" логотипа
Открывание	Распашная
Профиль	Алюминий ALT W62 крашенный
Фурнитура	Ручка-скоба нержавеющая, замок с роликом
Заполнение	Безопасный стеклопакет 4А3 х 10 х 4Декор х 10 х 4А3
Декор	Декор на стекле (пескоструй, i-image)
<b>Наименование в программе СуперОкна</b>	<b>Гостиницы распашная</b>



# Гостиницы, мини-отели. Входная распашная. Фурнитура.

---

Наименование	Артикул	Кол-во
Замок 1315 30/24x245 ролик+ригель, м.эм.	В 1315 0012	1
Ручка 500 мм, комплект, нержавейка, межосевое расстояние 300 мм	Н-01607-01-0-8	1
Вставка в ответную планку под ролик	К-15597-01-0-6	1
Планка ответная под замок	6-37368-01-L/R-1	1
Петля 2-х частная ALU, 67 мм, под нержавейку (серебро)	Н-01546-67-0-1	3
Цилиндр Helius 40x40	В 4200 0042	1
Комплект накладок под цилиндр нерж.	Н-01552-00-0-8	1
Доводчик OTS 735 с линейной тягой, серебро	К-18360-00-0-1	1

# Гостиницы, мини-отели. Входная маятниковая.

Назначение двери	Единственная входная
Требования к двери	Безбарьерная; Высокая пропускная способность; Легкое открывание; Безопасность при ЧП; Надежность; "Носитель" логотипа
Открывание	Маятниковая
Профиль	КП-45 крашенный
Фурнитура	Напольный доводчик, замок с роликом
Заполнение	Безопасный стеклопакет 4А3 х 16 х 4А3; 3.3.1 х 14 х 4А3
Декор	Декор на стекле (пескоструй, i-image)
Наименование в программе СуперОкна	Гостиницы маятниковая

# Гостиницы, мини-отели. Входная маятниковая. Фурнитура

Наименование	Артикул	Кол-во
Напольный доводчик UTS 840 ширина до 1000мм	К-17442-25-0-0	1
Крышка доводчика, неравейка	V-00704-00-0-8H	1
Петля верхняя на раме	6-24716-45-0-1	1
Петля верхняя на створке	6-24767-00-0-1	1
Петля нижняя	К-12948-00-0-1	1
Цилиндр профильный 31x31, никелированный	B-00081-00-0-1	1
Замок 1308 PZ 25/24X160 с ригелем, NISI	B 1308 0011	1
Ручка	Не утверждена	

# Гостиницы, мини-отели. Дублер рядом с автоматической

---

Назначение двери	Дублер рядом с автоматической
Требования к двери	Безбарьерная; Легкое открывание при ЧП; Независимость от подачи энергии
Открывание	Распашная "Антипаника" безпороговая
Профиль	Алюминий ALT W62 крашенный
Фурнитура	Замок «антипаника»
Заполнение	Безопасный стеклопакет <b>4А3 x 10 x 4Декор x 10 x 4А3</b>
Декор	Декор на стекле (пескоструй, i-image)
Наименование в программе СуперОкна	<b>Гостиницы распашная "Антипаника"</b>

# Гостиницы, мини-отели. Дублер рядом с автоматической. Фурнитура

---

Наименование	Артикул	Кол-во
Цилиндр Helius 35-35	В 4200 0027	1
Замок «антипаника», функция Е, дорн 30	В-18260-00-U-8	1
Ответная планка	В 9000 1218	1
Петля 2-х частная ALU, 67 мм, белая	Н-01546-67-0-7	3
Доводчик OTS 430 с коленом	К-17051-00-0-7	1
Нажимной полугарнитур с knob Rondo, нержавейка	В-72330-01-0-8	1

# Банки. Входная единственная

---

Назначение двери	Единственная входная
Требования к двери	Безбарьерная; Минимальная теплоизоляция; Высокая пропускная способность; Взломоустойчивая; Легкое открывание; Безопасность при ЧП; Надежность; "Носитель" логотипа
Открывание	Распашная безпороговая
Профиль	Алюминий ALT W72 крашенный
Фурнитура	Скрытые петли; Скрытый доводчик; Электрический замок с контролем доступа;
Заполнение	Безопасный стеклопакет 4А1 х 8 х 4Декор х 10 х 6А3
Декор	Декор на стекле (пескоструй, i-image)
<b>Наименование в программе СуперОкна</b>	<b>Банки распашная наружная</b>

# Банки. Входная. Фурнитура

Наименование	Артикул	Кол-во
Комплект для входной двери со сканером отпечатка пальца, Secury connect, датчик отпечатка пальца	H-01440-01-0-0	1
Замок Serury Automatic 33/92/24x6/8/1020	6-28480-61-0-1	1
Скрытые петли	L-4235110035*	2
Доводчик скрытый VTS 735	K-18758-00-0-1	1
Цилиндр Helius 35x55	B 4200 0032	1
Ответная часть под замок	6-37368-01-L/R-1	1
Ответная часть MR2	6-31108-00-0-1	2
Гарнитур ручка/кнопка Belcanto K1.1 -H2.0	B-70340-63-0-8	1
накладки под цилиндр нерж.	B-72730-00-0-8	2
Ответные части Secury Connect	6-35515-04-0-1	2

\* Артикул будет изменен

# Банки. Входная в составе тамбура

Назначение двери	Входная в составе тамбура
Требования к двери	Безбарьерная; Взломоустойчивая; Высокая пропускная способность; Легкое открывание; Безопасность при ЧП; Надежность; "Носитель" логотипа
Открывание	Распашная безпороговая
Профиль	Алюминий ALT 62 крашенный
Фурнитура	Скрытые петли; Электрический замок с контролем доступа;
Заполнение	Безопасный стеклопакет 4A1 x 10 x 4Декор x 10 x 4A1
Декор	Декор на стекле (пескоструй, i-image)
<b>Наименование в программе СуперОкна</b>	<b>Банки распашная внутренняя</b>



# Банки. Входная в составе тамбура. Фурнитура

Наименование	Артикул	Кол-во
Комплект для входной двери со сканером отпечатка пальца, Secury connect, датчик отпечатка пальца	H-01440-01-0-0	1
Замок Serury Automatic 33/92/24x6/8/1020	6-28480-61-0-1	1
Скрытые петли	L-4235110035*	2
Доводчик скрытый VTS 735	K-18758-00-0-1	1
Цилиндр Helius 35x55	B 4200 0032	1
Ответная часть под замок	6-37368-01-L/R-1	1
Ответная часть MR2	6-31108-00-0-1	2
Гарнитур ручка/кнопка Belcanto K1.1 -H2.0	B-70340-63-0-8	1
накладки под цилиндр нерж.	B-72730-00-0-8	2
Ответные части Secury Connect	6-35515-04-0-1	2

\* Артикул будет изменен

# Офисы, административные здания, страховые компании

---

Назначение двери	Единственная входная
Требования к двери	Безбарьерная; Антивандальная; Минимальная теплоизоляция; Высокая пропускная способность; Легкое открывание; Безопасность при ЧП; Надежность; "Носитель" логотипа
Открывание	Распашная одно- или двухстворчатая
Профиль	Алюминий ALT W62 крашенный
Фурнитура	Однозапорный замок, Ручка «скоба», доводчик
Заполнение	Безопасный стеклопакет 4A1 x 10 x 4Декор x 10 x 4A1
Декор	Декор на стекле (пескоструй, i-image)
<b>Наименование в программе СуперОкна</b>	<b>Офисы распашная наружная</b>

# Офисы, административные здания, страховые компании

---

Наименование	Артикул	Кол-во
Замок дверной с с роликом (24)+отв.планка	L-42LB 92-24/25-02	1
Офисная ручка, 300/30, RAL9016	L-42-88.300.30	1
Вставка в ответ. Планку под ролик	K-15597-01-06	1
Петля 2-х частная ALU, 67 мм, белая	H-01546-67-0-7	3
Цилиндр профильный 35x55, никелированный	B-00089-00-0-1	1
Доводчик OTS 210 стандартный, серебро	K-15710-00-0-1	1

# Офисы, административные здания, страховые компании

---

Назначение двери	Входная в составе тамбура
Требования к двери	Безбарьерная; Антивандальная; Высокая пропускная способность; Легкое открывание; Безопасность при ЧП; Надежность; "Носитель" логотипа
Открывание	Распашная
Профиль	Алюминий КП 45 крашенный
Фурнитура	Однозапорный замок, Ручка "скоба"; Доводчик;
Заполнение	Безопасный стеклопакет 4А1 х 16 х 4А1
Декор	Декор на стекле (пескоструй, i-image)
<b>Наименование в программе СуперОкна</b>	<b>Офисы распашная внутренняя</b>

# Офисы, административные здания, страховые компании

---

Наименование	Артикул	Кол-во
Замок дверной с с роликом (24)+отв.планка	L-42LB 92-24/25-02	1
Офисная ручка, 300/30, RAL9016	L-42-88.300.30	1
Вставка в ответ. Планку под ролик	K-15597-01-06	1
Петля 2-х частная ALU, 67 мм, белая	H-01546-67-0-7	3
Цилиндр профильный 35x55, никелированный	B-00085-00-0-1	1
Накладка проф.цилиндра алюминий RAL 9016	L-4229-81-29-7	1
Доводчик OTS 210 стандартный,	K-15710-00-0-x	1

# Магазины, мини-маркеты. Дублер

Назначение двери	Дублер рядом с автоматической
Требования к двери	Безбарьерная; Высокая пропускная способность; Легкое открывание; Безопасность при ЧП; Надежность; "Носитель" логотипа
Открывание	Распашная «Антипаника»
Профиль	Алюминий КП 45 крашенный
Фурнитура	Антипаника
Заполнение	Безопасный стеклопакет 4А1 х 16 х 4А1; 4А3 х 16 х 4А3
Декор	Декор на стекле (пескоструй, i-image)
<b>Наименование в программе СуперОкна</b>	<b>Магазины распашная «Антипаника»</b>

# Магазины, мини-маркеты. Дублер.

## Фурнитура

---

Наименование	Артикул	Кол-во
Цилиндр 35-35	B-00085-00-0-1	1
Замок антипаник, функ.Е, дорн 30	B-18260-00-U-8	1
Ответная планка	B 9000 1218	1
Петля 2-х частная ALU, 67 мм, белая	H-01546-67-0-7	3
Доводчик OTS 140 стандартный, белый	K-17041-00-0-7	1
Нажимной полугарнитур с knob Rondo, нержавейка	B-72330-01-0-8	1

# Рестораны, кафе

---

Назначение двери	Единственная входная
Требования к двери	Безбарьерная; Минимальная теплоизоляция; Высокая пропускная способность; Легкое открывание; Безопасность при ЧП; Надежность; "Визитная карточка заведения" (статусная или корпоративный стиль)
Открывание	Распашная безпороговая или низкий порог;
Профиль	ПВХ VEKA SOFTLINE 70 или 82 ламинированный или с алюм. накладками
Фурнитура	Замок однозапорный; ручка-скоба нержавеющая; доводчик; цилиндрические петли; доводчик
Заполнение	Безопасные стеклопакеты 4А1 x 10 x 4Декор x 10 x 4А1; 4А3 x 14 x 4Декор x 14 x 4А3
Декор	Пескоструйная обработка, i-image, витраж, алмазная гравировка
<b>Наименование в программе СуперОкна</b>	<b>Рестораны распашная</b>



# Рестораны, кафе. Фурнитура

---

Наименование	Артикул	Кол-во
Замок RF 35/16x255 ролик+ригель, NISI	В 1300 0113	1
Комплект накладок под цилиндр нерж.	Н-01552-00-0-8	1
Цилиндр профильный 45x45 никелированный	В-00094-00-0-1	1
Входные петли цилиндрические	Н-01798-00-0-7	2
Доводчик OTS 210 стандартный, серебро	К-15710-00-0-1	1
Ручка 500 мм, нержавейка, межосевое расстояние 300 мм	Н-01607-01-0-8	1
Планка ответная Veka Topline, левая	6-37675-2Т-L-1	1

# Бутики, салоны красоты

---

Назначение двери	Единственная входная
Требования к двери	Безбарьерная; Минимальная теплоизоляция; Высокая пропускная способность; Легкое открывание; Безопасность при ЧП; Надежность; "Визитная карточка"; Максимальная прозрачность
Открывание	Распашная
Профиль	Алюминий ALT W62 крашенный
Фурнитура	Замок однозапорный; ручка-скоба дизайнерская; скрытые петли; скрытый доводчик
Заполнение	Безопасный стеклопакет 4 Зак; 4A1 x 16 x 4A1; 4 Зак x 10 x 4Декор x 4A1
Декор	Пескоструйная обработка, i-image, витраж, алмазная гравировка
<b>Наименование в программе СуперОкна</b>	<b>Бутики распашная</b>

# Бутики, салоны красоты. Фурнитура

---

Наименование	Артикул	Кол-во
Замок дверной с роликом (24)+отв.планка	L-42LB 92-24/25-02	1
Офисная ручка, 300/30, RAL9016	L-42-88.300.30	1
Петля 2-х частная ALU, 67 мм, белая	H-01546-67-0-7	3
Цилиндр профильный 35x55, никелированный	B-00089-00-0-1	1
Накладка проф.цилиндра алюминий RAL 9016	L-4229-81-29-7	1
Доводчик OTS 210 стандартный, ,белый	K-15710-00-0-7	1

# Фитнес-центры

---

Назначение двери	Единственная входная
Требования к двери	Безбарьерная; Минимальная теплоизоляция; Высокая пропускная способность; Легкое открывание; Безопасность при ЧП; Надежность; "Носитель" логотипа
Открывание	Распашная
Профиль	Алюминий ALT W62 крашенный или декорированный
Фурнитура	Замок однозапорный; ручка-скоба; доводчик;
Заполнение	Безопасный стеклопакет 4 Зак; 4A1 x 16 x 4A1; 4 Зак x 10 x 4Декор x 4A1
Декор	Пескоструйная обработка, i-image
<b>Наименование в программе СуперОкна</b>	<b>Фитнес-центры</b>

# Фитнес-центры. Фурнитура

Наименование	Артикул	Кол-во
Замок дверной с с роликом (24)	L-42263-100-030	1
Офисная ручка, 300/30, RAL9016	L-42-88.300.30	1
Ответная планка под ролик, нерегулируемая	L-42221-011-002	1
Петля 2-х частная ALU, 67 мм, белая	H-01546-67-0-7	3
Цилиндр профильный 35x55, никелированный	B-00085-00-0-1	1
Накладка проф.цилиндра алюминий RAL 9016	L-4229-81-29-7	2
Доводчик OTS 210 стандартный, ,белый	K-15710-00-0-7	1

# **Спасибо за внимание!**

С уважением и надеждой  
на плодотворное сотрудничество,  
Компания ЭКООКНА

