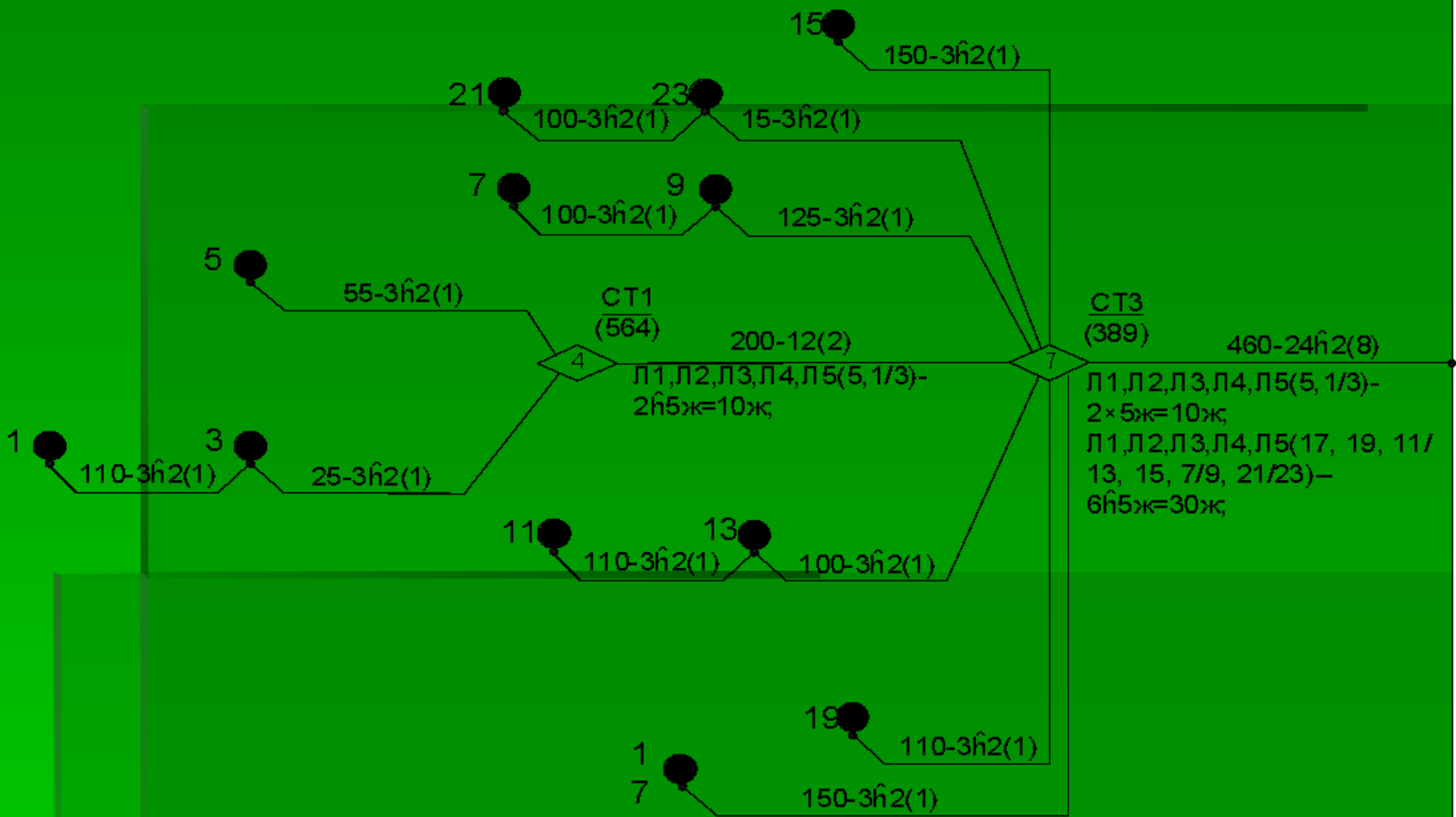


Заняття 4

Тема: Кабельні мережі
стрілочних ЕП.

План

1. Загальні положення кабельної мережі стрілочних ЕП.
 2. Послідовність розрахунку кабельної мережі стрілок.
 - А) визначення довжини кабелю
 - Б) визначення кількості жил для лінійних провід
 - Г) формула максимально допустимої довжини кабелю при заданому числі жил в прямому і зворотному проводах
 3. Таблиці взаємозалежності між максимально допустимою довжиною кабелю і числом жил в ньому відповідно для 2-провідної та 5-провідної схем керування стрілками.
 4. Електрообігрів стрілочних ЕП.
 5. Автоматичну очистку стрілок.
- Д.З. Л.1. ст. 310-313 + конспект і додаткова література (И.А. Беязо, И.С.Ошурков)



Кабельна мережа стрілок включає в себе наступні кола: керування і контролю положення стрілок; електрообігріву стрілочних приводів; керування автоматичною очисткою стрілок від снігу; місцевого керування стрілками.

Для початку розглянемо основне – включення схеми керування і контролю положення стрілок. Кількість проводів від поста ЕЦ до стрілочного ЕП визначається за типовими схемами їх включення (2-х, 4-х, 5-ти, 9-типровідні). Кількість жил в проводах (запам'ятайте, що збільшенням кількістю жил в проводах ми збільшуємо поперечний переріз провода, а отже – зменшуємо його опір і падіння величини напруги в цьому провіді) залежить від схеми керування стрілкою, системи живлення, типу електродвигуна, довжини кабелю.

Відомо **три системи** живлення стрілочних ЕП: *місцеве, центральне і магістральне*. Для перших двох систем розрахунок довжини і кількості жил – однаковий. Місцеве живлення застосовується при РЦЦМ, центральне – для стрілок, віддалених від поста ЕЦ на відстань не більше 3 км, а також для стрілок типу Р-65 – 1/18 і перехресних Р-65 – 1/9, що віддалені на відстань не більше 2,6 км. Для стрілок, довжина кабелю до яких складає від 3 до 5 км, по умовам надійності роботи схеми застосовують магістральне живлення. Воно може бути застосоване і для стрілок, що знаходяться ближче 3 км, але потребуючих значної кількості дублювання жил. Прокладають магістраль 220В і в неї включають приводи (12-15шт). Бажано вмикати в одну магістраль стрілки різних маршрутів.

Розрахунок зводиться до:

- А) визначення довжини кабелю по формулі з попередньої теми;
- Б) визначення кількості жил для лінійних проводів (тобто поперечного перерізу, необхідного для нормальної роботи схеми).

Максимально допустиму довжину кабелю при заданому числі жил в прямому і зворотному проводах живлення об'єкта визначають за формулою

$$L_{max} = \frac{U_k}{r I_p} \frac{n_n \cdot n_o}{n_n + n_o}$$

де ΔU_k – допустиме падіння напруги в кабелі, В;

r – опір 1 м мідної жили кабелю діаметром 0,9 мм – 0,029 Ом;

I_p – розрахунковий струм в проводі, А;

n_n, n_o – число жил в прямому і зворотному проводах.

В таблицях 9.5 і 9.6 показано взаємозалежність між максимально допустимою довжиною кабелю і числом жил в ньому відповідно для 2-провідної та 5-провідної схем керування стрілками.

Таблиця 9.5

Характеристика привода и стрелочного перевода	Сечение жил кабеля, мм ²	Максимально допустимая длина кабеля, м, в зависимости от числа жил кабеля к приводу одиночной или первой из спаренных стрелок (между спаренными стрелками)											
		2(5)	3(6)	4(8)	5(9)	6(11)	7(12)	8(14)	9(15)	10(17)	11(18)	12(20)	13(21)
Одиночный Р50 (1/9, 1/11); P=1078; l=1,5; t=2,7; R=37,4	0,78	800	1060	1590	1910	2380	2720	3180	—	—	—	—	—
	0,63	630	850	1270	1530	1900	2170	2540	2980	—	—	—	—
Одиночный Р65 (1/9, 1/11), поворотный сердечник Р65 (1/11), гибкий сердечник Р65 (1/18); P=1568; l=1,7; t=3; R=32	0,78	680	910	1360	1630	2040	2330	2720	3180	—	—	—	—
	0,63	540	730	1090	1300	1630	1860	2170	2480	2700	—	—	—
Одиночный Р50 (1/18), Р65 (1/11), гибкие острия, перекрестный Р50 (1/9, 1/11); P=2058; l=1,9; t=3,4; R=29	0,78	620	830	1240	1500	1860	2120	2480	2760	3000	—	—	—
	0,63	500	660	1020	1200	1500	1700	2000	2200	2400	2600	—	—
Одиночный Р65 (1/18), перекрестный Р65 (1/9), гибкий сердечник Р65 (1/11); P=2940; l=2,35; t=3,4; R=23	0,78	490	660	980	1170	1470	1680	1960	2200	2500	2670	—	—
	0,63	390	520	800	940	1180	1340	1570	1730	1960	2140	2350	2500

Аналогічно користуються таблицею для визначення кількості жил для ЕП з двигунами змінного струму. Тут, між спареними стрілками проводів потрібно стільки ж, скільки і до першої спареної.

Таблиця 9.6

Характеристика привода и стрелочного перевода	Длина кабеля, м, в зависимости от числа жил												
	5	6	8	10	11	13	15	16	18	20	21	23	25
Одиночные Р50 (1/9, 1/11); $P=110$; $I=1,4$; $t=4,15$; $R=28$	1200	1440	1800	2400	2700	3080	3600	3900	4300	—	—	—	—
	960	1150	1440	1920	2160	2460	2880	3120	3440	3840	—	—	—
Одиночные Р65 (1/9, 1/11), поворотный сердечник Р65 (1/11), гибкий сердечник Р65 (1/18); $P=160$; $I=1,45$; $t=4,2$; $R=25$	1060	1260	1580	2120	2380	2700	3170	3450	3770	4230	—	—	—
	850	1010	1260	1700	1900	2160	2540	2760	3020	3380	3670	3960	—
Одиночные Р50 (1/18), Р65 (1/11), гибкие острия, перекрестные Р50 (1/9, 1/11); $P=210$; $I=1,5$; $t=4,25$; $R=22$	940	1130	1420	1880	2110	2400	2810	3060	3360	3750	4000	—	—
	750	900	1140	1500	1690	1920	2250	2450	2690	3000	3200	3470	3750
Одиночные Р65 (1/18), перекрестные Р65 (1/9), гибкий сердечник Р65 (1/11); $P=300$; $I=1,65$; $t=4,3$; $R=13$	580	700	870	1160	1300	1500	1730	1960	2100	2310	2460	2660	2890
	460	560	700	930	1040	1200	1380	1570	1680	1840	1970	2130	2300

По лінійних проводах 5-провідної схеми керування жили кабеля розподіляються згідно таблиці 9.7.

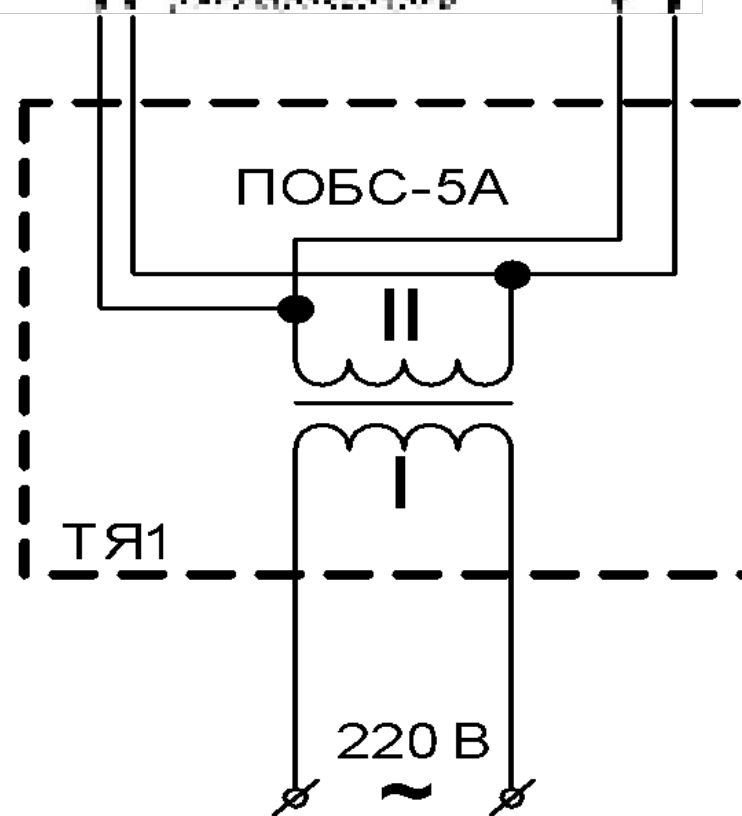
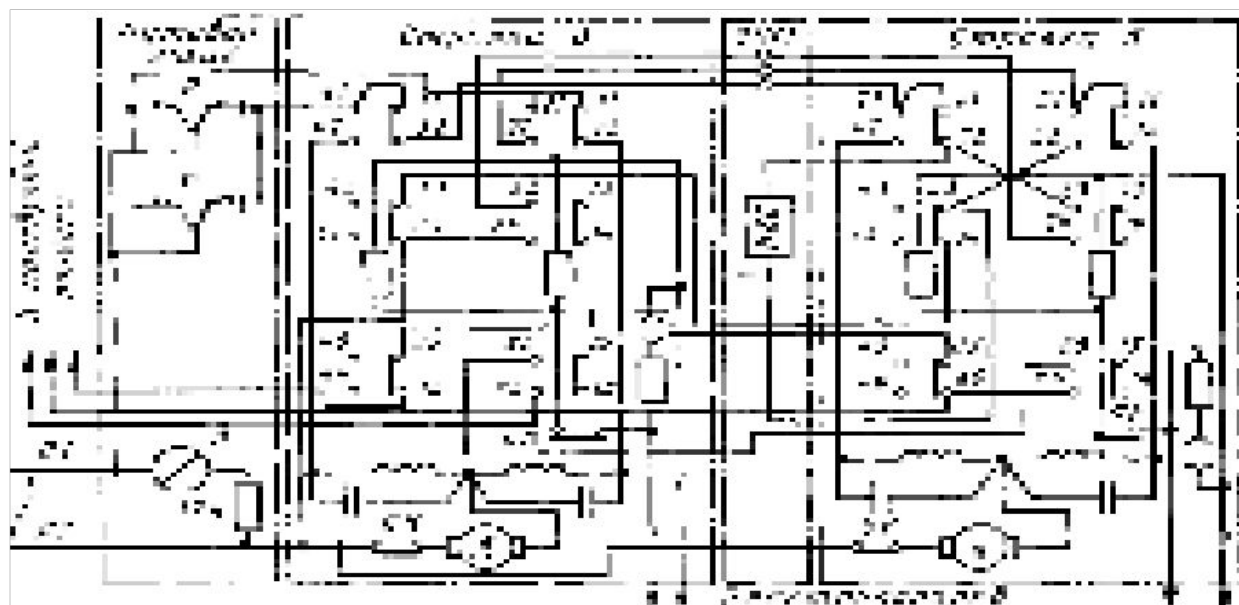
Таблиця 9.7

Номер провода схеми	Дублирование проводов схемы в зависимости от жильности кабеля											
	6	8	10	11	13	15	16	18	20	21	23	25
1	1	2	2	2	3	3	3	4	4	4	5	5
2	1	1	2	2	2	3	3	3	4	4	4	5
3	1	2	2	2	3	3	3	4	4	4	5	5
4	1	1	2	2	2	3	3	3	4	4	4	5
5	2	2	2	3	3	3	4	4	4	5	5	5

Електрообігрів стрілочних ЕП здійснюється від резисторів потужністю 25 Вт на напругу 26 В, що підключаються до вторинної обмотки трансформатора ПОБС-5А. Первинна обмотка трансформатора з поста ЕЦ отримує живлення 220 В. Максимально допустиме падіння напруги для цієї схеми становить 70 В. До одного трансформатора дозволяється підключити резистори п'яти приводів.

Розрахунковий струм, що споживається первинною обмоткою трансформатора ПОБС-5А в залежності від числа включених ЕП приводиться.

Число стрелок с обогревателем	1	2	3	4	5
Расчетный ток первичной обмотки ПОБС-5А, А	0,21	0,36	0,57	0,83	1,1



Згідно таблиці 9.8 резистори спарених стрілок чи двох одиночних, що включені по одному кабелю послідовно при напрузі на первинній обмотці від 220 до 190 В, включаються у вторинну обмотку по двох жилах кабеля паралельно, а при напрузі від 180 до 150 В – у вторинну обмотку по двох жилах кабелю, що прокладені до кожного привода окремо.

Таблиця 9.8

Стрелка	Длина кабеля, м, между трансформатором ПОбС-5А, и приводом стрелки при двух жилах и напряжении на первичной обмотке ПОбС-5А, В							
	220	210	200	190	180	170	160	150
Одиночная	180—410	145—360	105—315	70—265	—	—	—	—
Спаренные*	65—220	45—195	25—170	5—145	—	—	—	—
	140—60	140—60	140—60	140—60				
Одиночная и спаренная	—	—	—	—	70—265	35—210	10—170	70—125

* В числителе — длина кабеля до первой стрелки, в знаменателе — между спаренными стрелками.

Автоматичну очистку стрілок від снігу на крупних станціях можна виконувати по двохпрограмно́й системі:

- циклічна послідовна очистка всіх стрілок станції;
- вибірко́ва очистка будь-якої стрілки станції.

Дальність керування ЕПК без дублювання жил кабелю визначається за формулою:

$$L = \frac{\Delta U_{\text{к}}}{2IR}$$

де $\Delta U_{\text{к}}$ – допустиме падіння напруги, 60 В;

I – струм спрацювання ЕПК, 0,055 А;

R – опір 1 км жили 0,9 мм, 29 Ом.

Тоді $L = 60 / 2 * 0,055 * 29 = 18,5$ км. При одночасному включенні двох ЕПК – 9 км.

