

*Конструкционные  
функциональные волокнистые  
композиты*

лектор

к.т.н., доцент

Микрюков Константин Валентинович

# Темы

- Тканые армирующие наполнители
- Нетканые наполнители
- Листовые наполнители
- Полимерные матричные материалы
- Металлические матрицы
- Неорганические матричные материалы

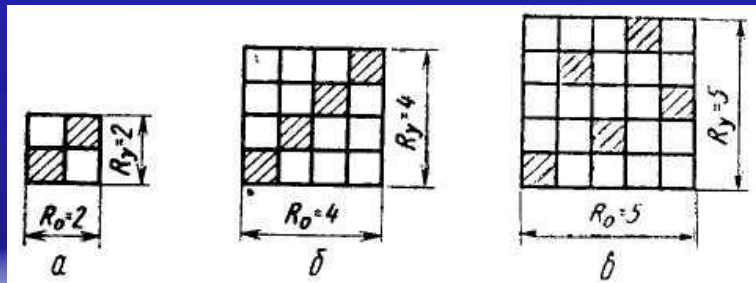
# ТКАНЫЕ АРМИРУЮЩИЕ НАПОЛНИТЕЛИ



# Структурные свойства тканых наполнителей

## Виды переплетения

- ✓ простые (главные);
- ✓ производные от главных;
- ✓ комбинированные;
- ✓ крупноузорчатые;
- ✓ сложные



Раппорт переплетения

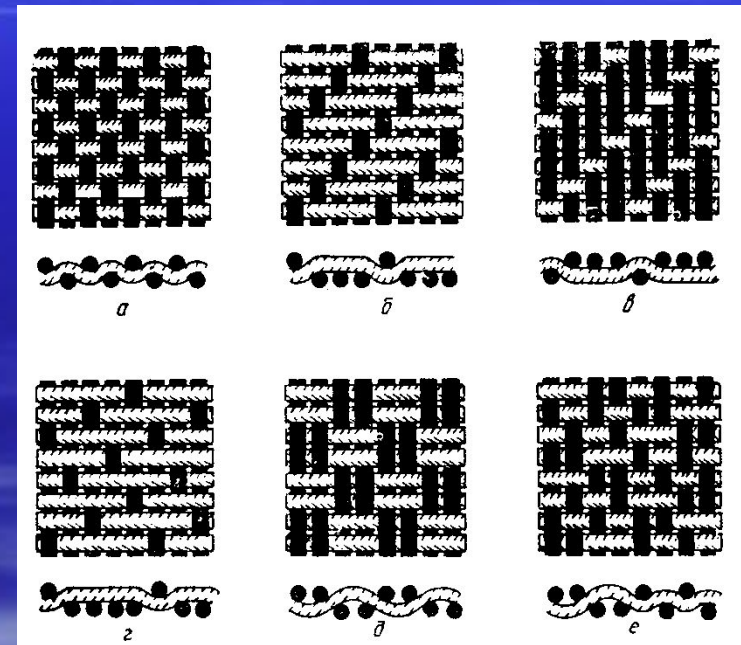
$R_0$  (по основе) и  $R_y$  (по утку)

а) полотняное; б) саржевое; в) сатиновое

## Плотность ткани

- ✓ линейная плотность ткани, г/мм
- ✓ поверхностная плотность ткани г/м<sup>2</sup>
- ✓ средняя плотность ткани, мг/мм<sup>3</sup>

## Переплетение нитей



а) полотняное; б, в) саржевое;  
г) атласное (сатиновое); д) рогожа; е) креновое

$$M' = 10^3 \cdot M / L$$

$$M_1 = 10^6 \cdot M / L \cdot B$$

$$\rho = 10^3 M / (L \cdot B \cdot B)$$



# Структурные свойства тканых наполнителей

## □ Заполнение

- ✓ линейное заполнение по основе  $E_o$  или по утку  $E_u$ , %
- ✓ поверхностное заполнение  $E_s$ , %
- ✓ объемное заполнение  $E_v$ ,
- ✓ заполнение ткани по массе  $E_M$ , %

## □ Пористость

- ✓ относительная пористость
- ✓ поверхностная пористость  $A_s$ , %
- ✓ объемная пористость  $A_v$ , %,
- ✓ общая пористость  $A_{общ}$ , %,

## □ Наполнение

- ✓ линейное наполнение по основе  $N_o$ , %
- ✓ линейное наполнение по утку  $N_u$ , %,

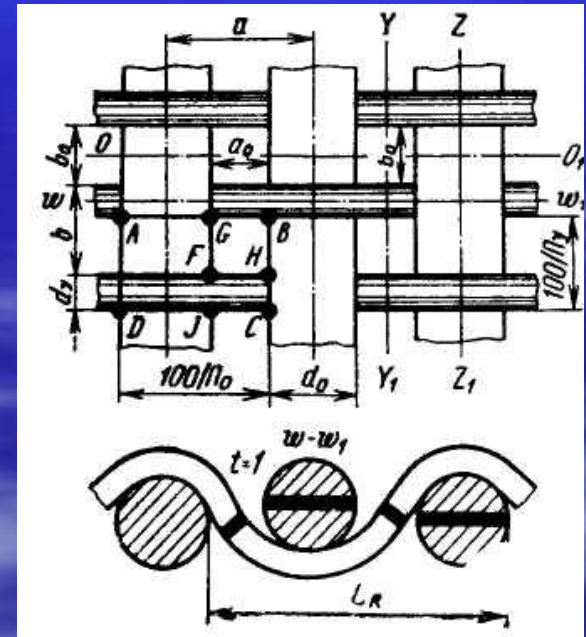


Схема для расчета линейного, поверхностного заполнений и линейного наполнения ткани

# Механические свойства

## □ Прочность при растяжении

- ✓ разрывная нагрузка  $R_p$ , Н
- ✓ давление на пробу  $\sigma_{п}$ , Па,
- ✓ удельная разрывная нагрузка  $R_0$ , кН×м/кг,
- ✓ разрывное напряжение  $\sigma_p$ , Па,

## □ Разрывная нагрузка по основе и по утку

## □ Удлинение при разрыве $l_p$ , мм

## □ Относительное удлинение при разрыве $\varepsilon_p$

## □ Абсолютная работа разрыва $R_p$ , Дж

## □ Удельная работа разрыва $r_p$ , Дж/г

## □ Объемную работу разрыва $r_v$ , Дж/см<sup>3</sup>

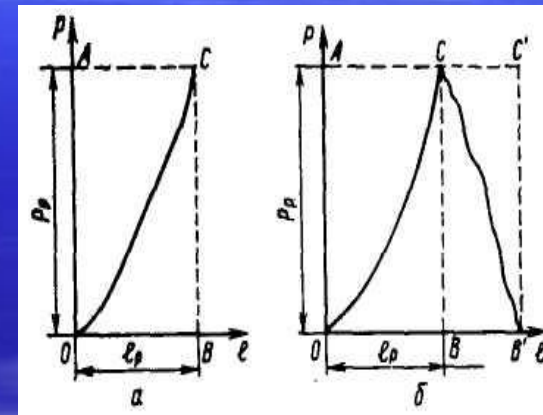


Диаграмма растяжения  
элементарной пробы  
полотна:

а – неполная; б – полная

# Физические свойства Текстильных полотен

## Гигроскопические свойства

- ✓ влажность  $W_{\phi}$ , %  $W_{\phi} = \frac{m_a - m_c}{m_c} \times 100$
- ✓ гигроскопичность  $W_r$ , %  $W_r = \frac{m_a - m_c}{m_c} \times 100$

## Проницаемость

- ✓ воздухопроницаемость
- ✓ паропроницаемость
- ✓ пылепроницаемость
- ✓ водопроницаемость

## Тепловые свойства

- ✓ теплопроводности %, Вт/(м×°С)  $\lambda = \frac{Qb}{S(T_1 - T_2)}$
- ✓ теплопередачи К, Вт/(м<sup>2</sup>×°С)  $K = \lambda / b$
- ✓ сопротивлением R, м<sup>2</sup>×°С/Вт  $R = 1 / K$
- ✓ удельным тепловым сопротивлением  $\rho$ , м×°С/Вт  $\rho = R / b$
- ✓ температуропроводность  $a = \lambda / (c_o \rho_o)$
- ✓ морозостойкость

Коэффициент  
теплопроводности К,  
Вт/(м°С)

воздуха	0,02
шерсти	0,03
шелка	0,04
льна	0,04
хлопка	0,05
воды	0,6

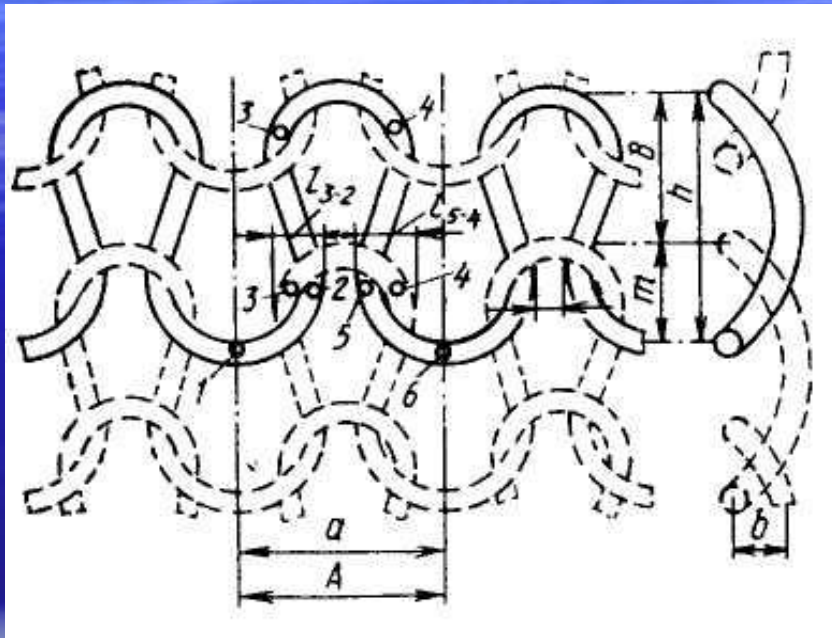
## Оптические свойства

## Электрические свойства

## Акустические свойства



# Трикотаж

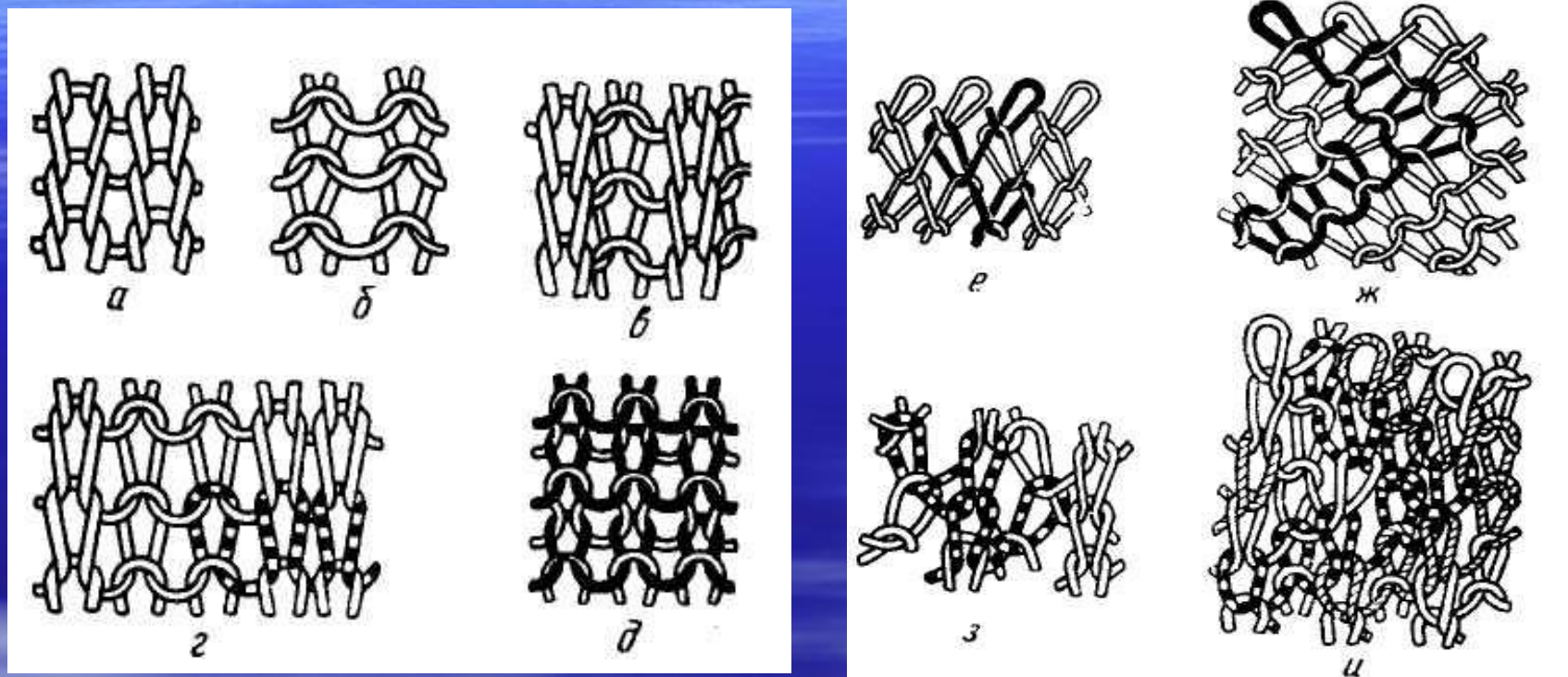


Размеры элементарного звена структуры трикотажа

- ширина петли,  $a$
- ширина петельного шага,  $A$
- высота петли,  $h$
- высота петельного ряда,  $B$
- расстояние между головками петли и соединительной протяжки,  $m$



# Переплетение трикотажа



*а* - гладь (лицевая сторона); *б* - гладь (изнаночная сторона);  
*в* - ластик 1 + 1; *г* - ластик 2+2; *д* - двух изнаночная гладь; *е*  
- трико; *ж* - атлас; *з* - ластичное трико; *и* - ластичный атлас



# Листовые материалы

- с хаотичным расположением коротких волокон (бумага, картон);
- листовые, со сплошной структурой (фольга);
- древесные листовые материалы (шпон, фанера);
- пленки из ВМС



# Полимеры как матрицы полимерных композиционных материалов

- Классификация и номенклатура полимеров
- Состав полимерной матрицы
- Типы и марки отверждающихся матриц
- Термопластичные матричные материалы
- Эластомерные матричные материалы



# Классификация и номенклатура полимеров

- природные (выделенные из природных материалов)
- искусственные (полученные химической модификацией природных полимеров)
- синтетические (полученные синтезом из низкомолекулярных соединений или модификацией синтетических полимеров)

# Состав полимерной матрицы

- полимерная или олигомерной составляющая
- отвердитель или инициатор
- катализатор, ускоритель отверждения
- пассивные или активные растворители (разбавители)
- пигменты и красители
- пластификаторы
- стабилизаторы
- другие компоненты (смазки, антипирены, антистатиками, антимикробные агенты)

# Ненасыщенные полиэфирные СМОЛЫ

- полиэфирные смолы общего назначения
- эластичные полиэфирные смолы
- упругие полиэфирные смолы
- полиэфирные смолы с малой усадкой
- полиэфирные смолы, устойчивые к атмосферным воздействиям
- химически стойкие полиэфирные смолы
- огнестойкие полиэфирные смолы
- смолы специального назначения

# МЕТАЛЛИЧЕСКИЕ МАТРИЦЫ

- на основе алюминия
- на основе магния
- на основе титана
- на основе меди
- на основе никеля