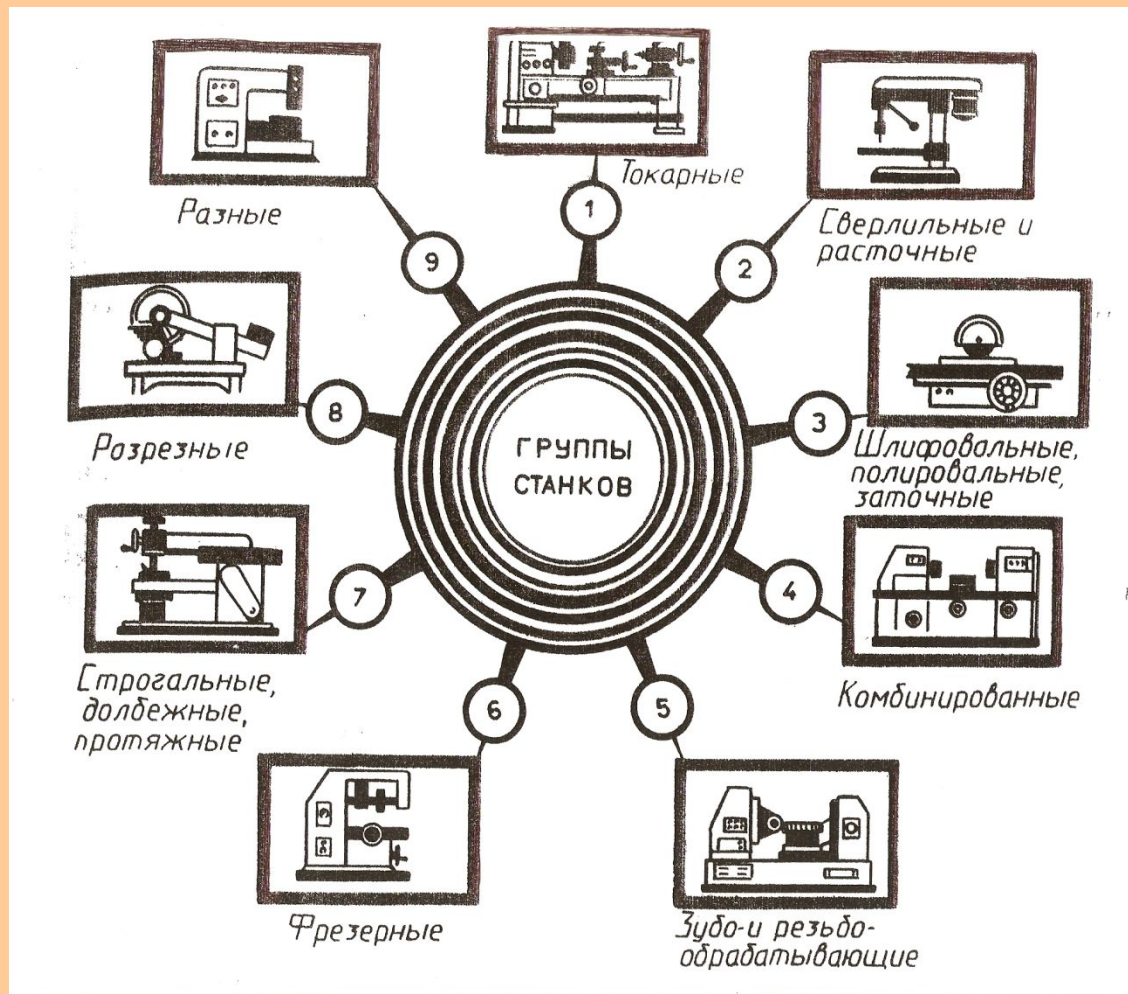


Классификация станков

Группы станков



Типы фрезерных станков

Станки фрезерной группы делятся на следующие группы

- 1 – консольные вертикально – фрезерные;
- 2 – фрезерные станки непрерывного действия;
- 3 – продольные одностоечные;
- 4 – копировальные и гравировально – фрезерные станки;
- 5 – вертикально – фрезерные бесконсольные;
- 6 – продольные двухстоечные;
- 7 – широкоуниверсальные;
- 8 – горизонтально – фрезерные консольные;
- 9 – разные фрезерные.

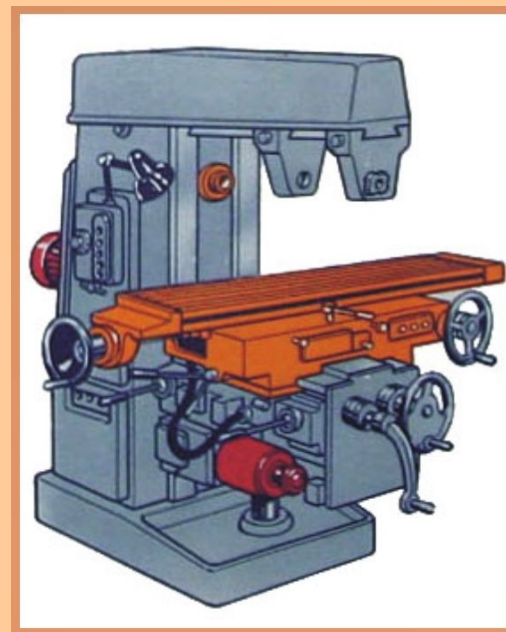
Номер (размер) станка

В зависимости от размера рабочей поверхности стола различают следующие размеры (номера) консольно-фрезерных станков

№ станка	0	1	2	3	4
Размеры стола	200 х 800	250 х 1000	320 х 1250	400 х 1600	500 х 2000

1. Станки консольно – фрезерные:

Горизонтально- фрезерные
(с неповоротным столом)



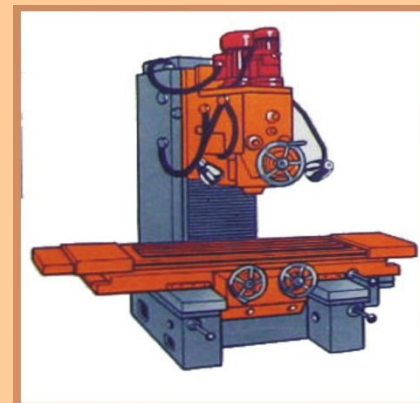
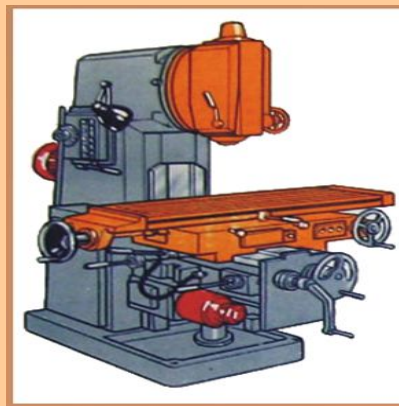
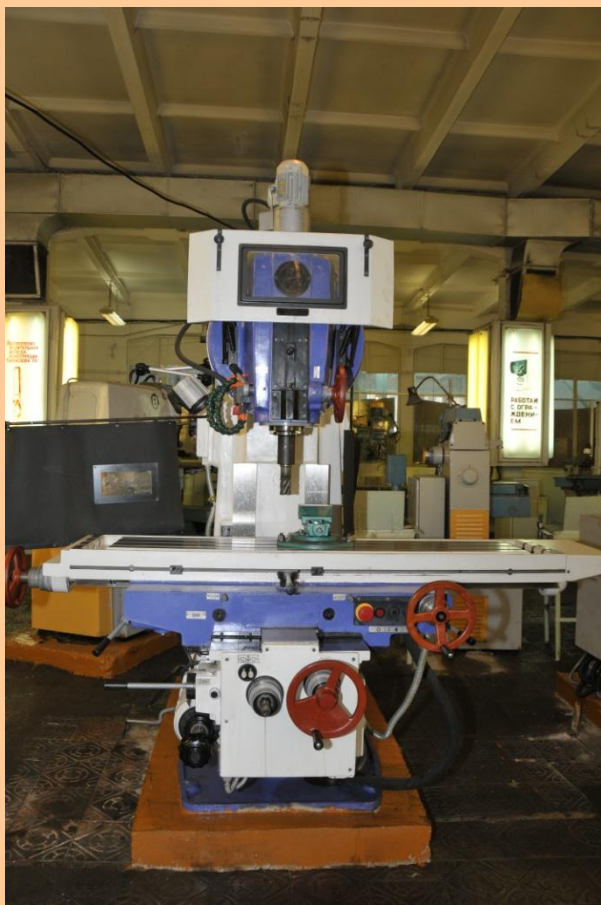
1. Станки консольно – фрезерные:

Горизонтально – фрезерные с
поворотным столом
(универсальные)



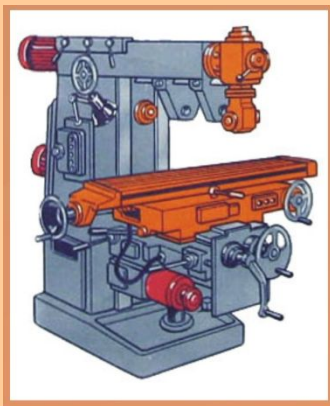
1. Станки консольно – фрезерные:

Вертикально – фрезерные

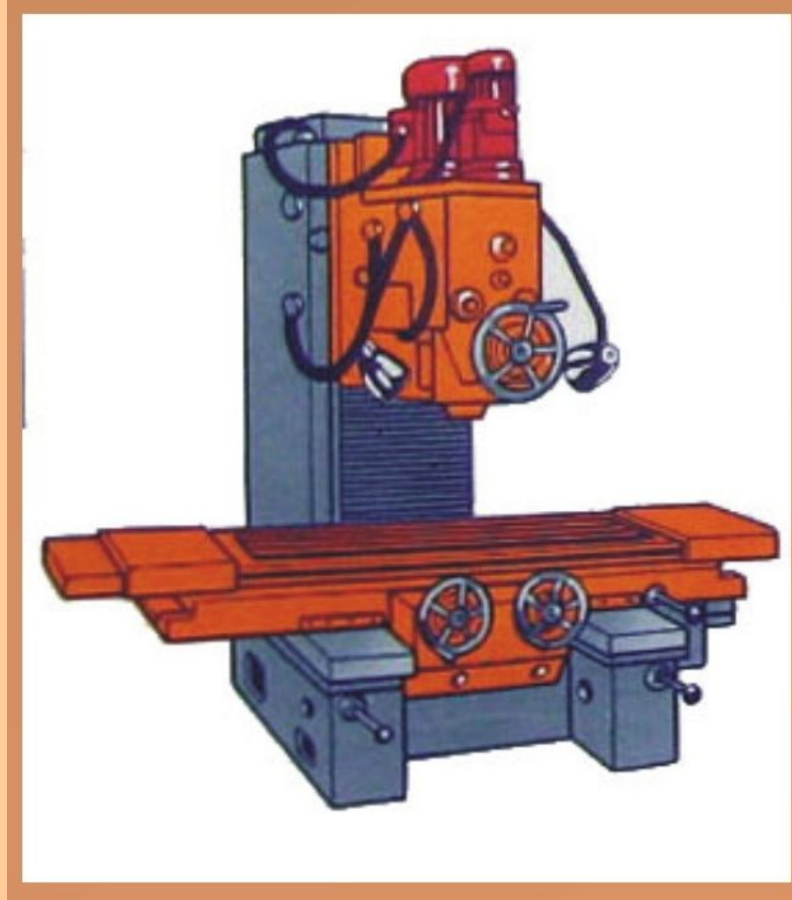


1. Станки консольно – фрезерные:

Широкоуниверсальные.

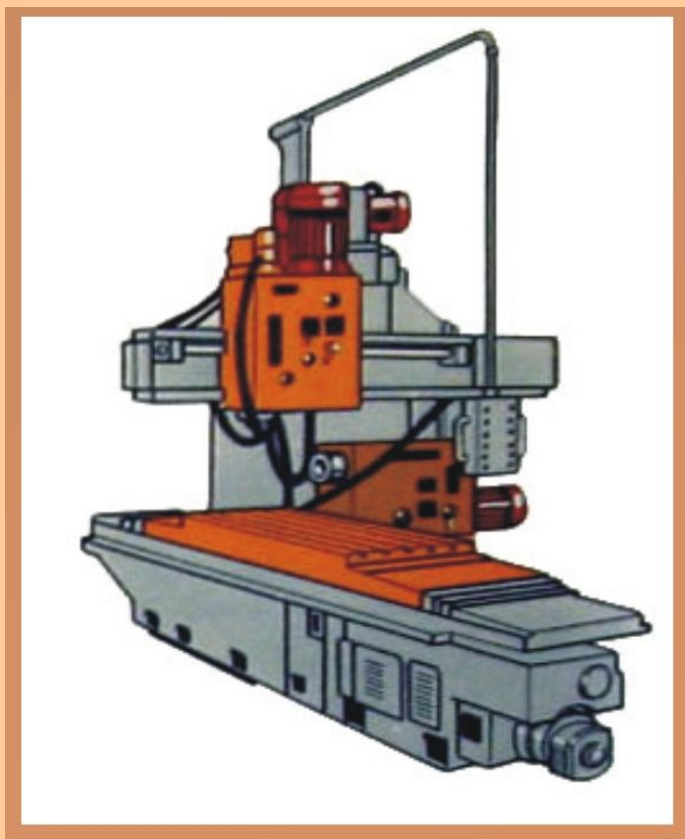


2. Станки вертикально – фрезерные с крестовым столом (бесконсольные).

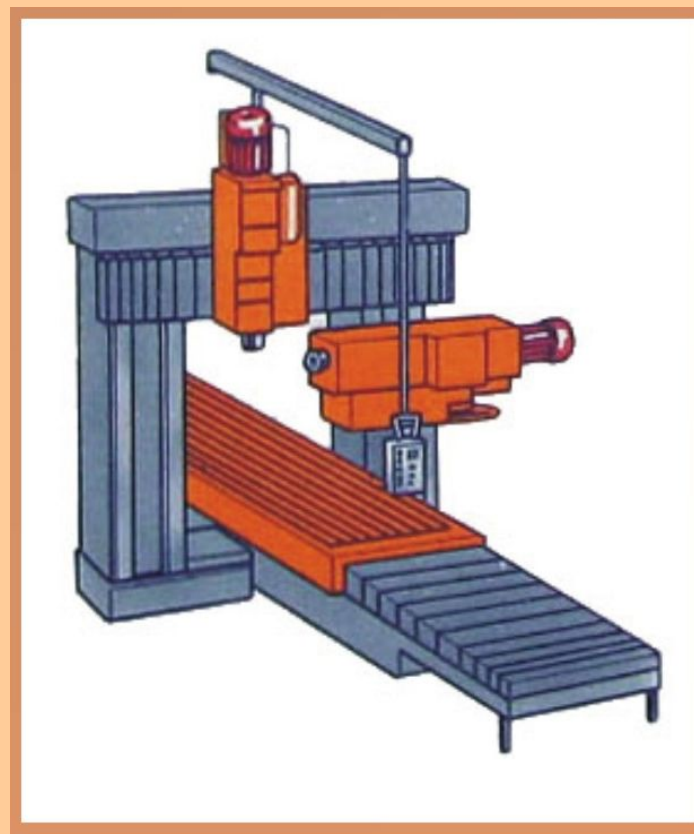


3. Станки продольно – фрезерные:

Одностоечные;

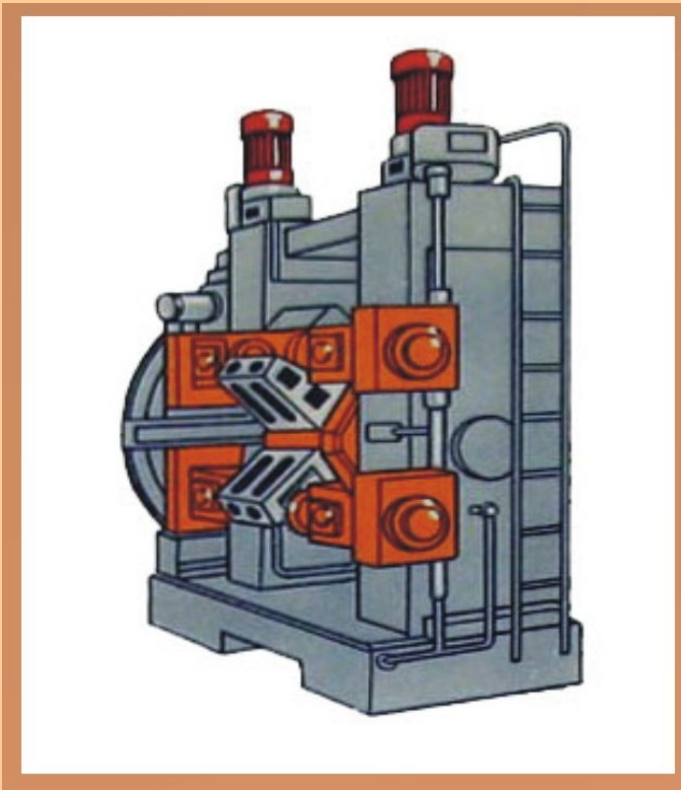


Двухстоечные.

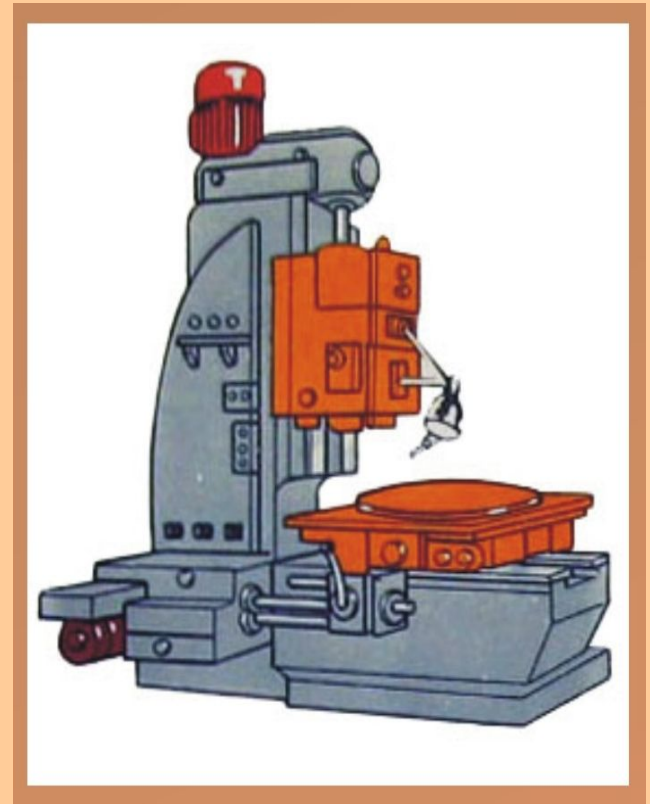


4. Фрезерные станки непрерывного действия:

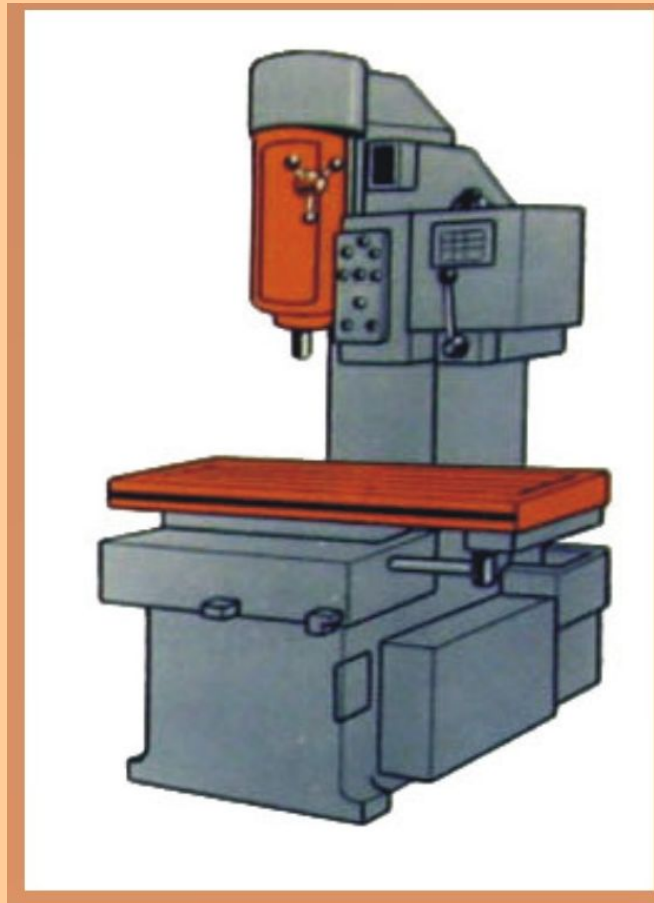
□ Карусельные – фрезерные;



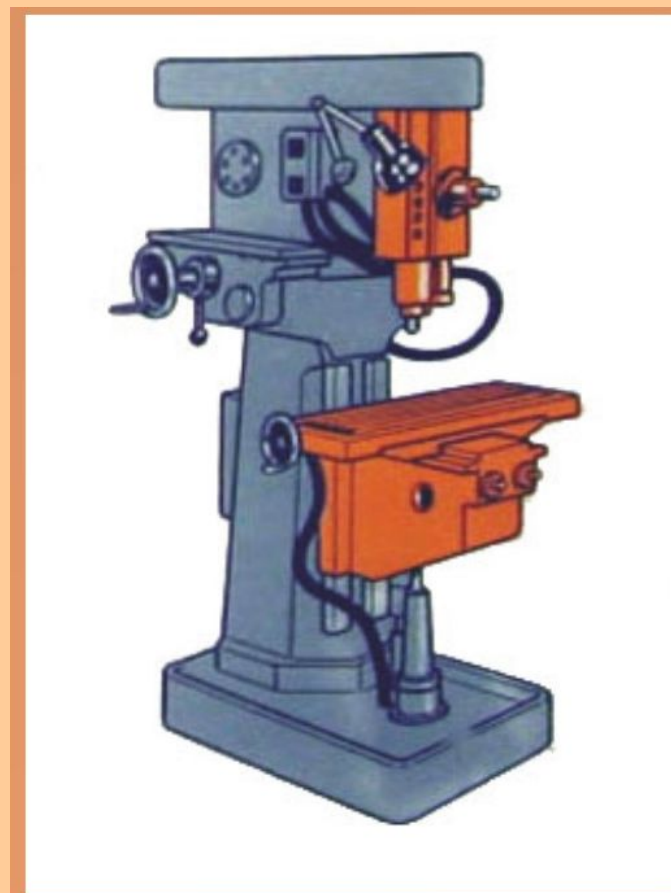
□ Барабанно – фрезерные.



5. Станки копировально – фрезерные



6. Станки шпоночно – фрезерные.





7. Торцефрезерные станки.

8. Станки фрезерные специализированные (Зубофрезерные)

