

Технология сбора, удаления и складирования твердых бытовых отходов

Характеристика твердых бытовых отходов

- По морфологическому признаку ТБО подразделяются на компоненты: бумагу (картон), пищевые отходы, дерево, металл (черный и цветной), текстиль, кость, стекло, кожа, резина, кадмий, полимерные материалы, прочие (неклассифицируемые части), отсев (менее мм). При проектировании предприятий по переработке ТБО необходимы сведения о морфологическом составе ТБО различных климатических зон.
- Бумага, картон 25-30
- Пищевые отходы 30-38
- Дерево 1,5-3,0
- Металл черный 2,0-3,5
- Металл цветной 0,2-0,3
- Текстиль 4-7
- Кости 0,5-2,0
- Стекло 5-8
- Кожа, резина
- Кадмий 1-3
- Пластмасса 2-5
- Прочее 1-2
- Отсев (менее мм) 7-13

- Сезонные изменения состава ТБО характеризуются увеличением содержания пищевых отходов с 20-25 % весной и до 40-55 % осенью, что связано с большим потреблением овощей и фруктов в рационе (особенно в городах южной зоны). Зимой и осенью сокращается содержание мелкого отсева (уличного смета) с 20 до 7 % в городах южной зоны с 11 до 5 % средней зоне.
- Нормы накопления ТБО - это количество отходов, образующихся на расчетную единицу: человек - для жилищного фонда; одно место в гостинице; 1 торговой площади - для магазинов и складов; в единицу времени - день, год. Нормы накопления определяют в единицах массы (кг) или объема (л,
На нормы накопления и состав ТБО влияют следующие факторы:
 - - степень благоустройства жилищного фонда (наличие мусоропроводов, газа, водопровода, канализации, системы отопления);
 - - этажность, вид топлива при местном отоплении;
 - - развитие общественного питания, культура торговли, степень благосостояния населения и т.
 - - климатические условия (различная продолжительность отопительного периода - от 150 дней в южной зоне, до 300 дней в северной);
 - - специфика питания

Ориентировочные нормативы накопления ТБО

Классификация жилищного фонда	Нормативы накопления отходов на 1 чел.		
	кг/год	м ³ /год	средняя плотность, кг/м ³
Жилые дома: благоустроенные:			
– при отборе пищевых отходов	180–200	0,9–1	190–200
– без отбора пищевых отходов	210–225	1–1,1	210
неблагоустроенные:			
– без отбора пищевых отходов	360–450	1,2–1,5	300
– жидкие отходы из непроницаемых выгребов неканализованных домов	–	2–3,25	1000
Общая норма накопления ТБО по благоустроенным жилым и общественным зданиям для городов с населением более 100 тыс. человек	260–2800	1,4–1,5	190
То же, с учетом всех арендаторов	280–300	1,4–1,55	200

Свойства отходов

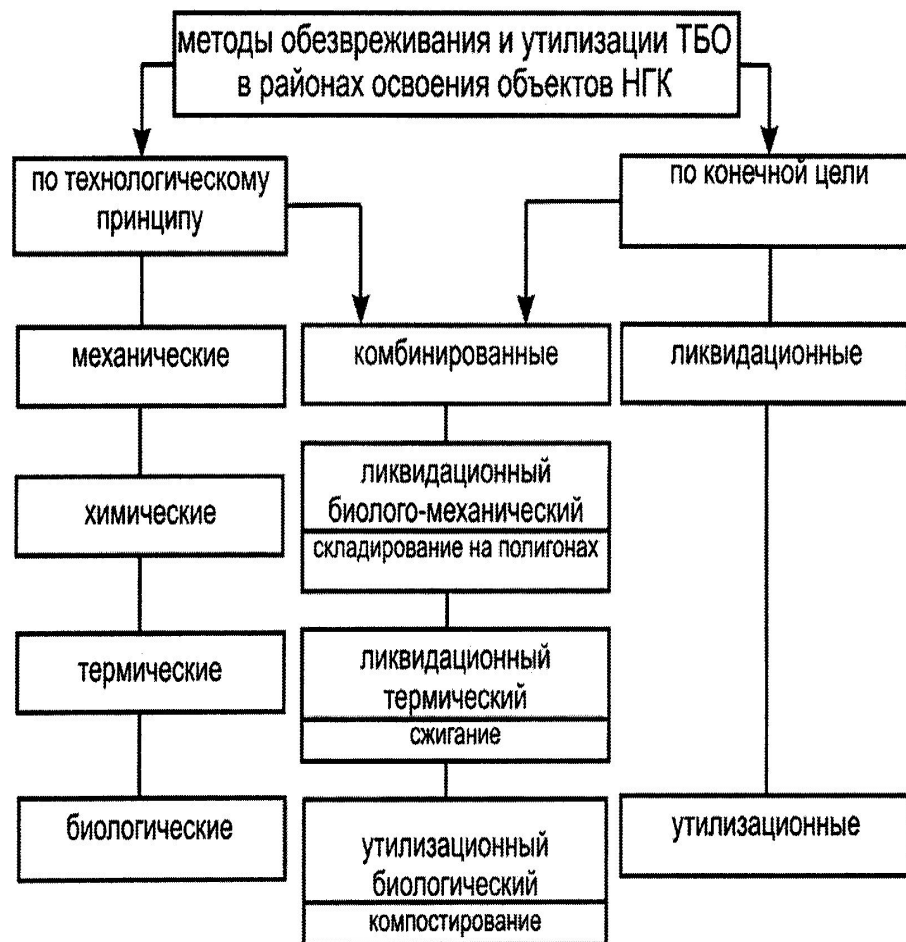
- Важным показателем физических свойств ТБО является плотность. Плотность ТБО благоустроенного жилищного фонда в весенне-летний сезон (в контейнерах) составляет 0,18-0,22 т/м³. Для различных городов среднегодовое значение 0,19-0,23 т/м³.
- ТБО обладают механической (структурной) связностью благодаря волокнистым фракциям (текстиль и др.) и сцеплениям, обусловленным наличием влажных липких компонентов. Вследствие связности ТБО обладают склонностью к свободообразованию и не просыпаются в неподвижную решетку с расстоянием между стержнями 20-30 см (критический размер ячейки). ТБО могут налипать на металлическую стенку с углом наклона к горизонту до 65-70°.
- При проектировании установок для прессования ТБО необходимо знать компрессионную характеристику материала, т. е. зависимость степени уплотнения ТБО от давления.
- В зависимости от нагрузки свойства ТБО меняются следующим образом. При повышении давления до 0,3-0,5 МПа происходит ломка различного рода коробок и емкостей. Объем ТБО (в зависимости от его состава и влажности) уменьшается в 5-8 раз, плотность возрастает до 0,8-1 В пределах этой стадии работают прессовые устройства, применяемые при сборе и удалении ТБО.
- При повышении давления до 10-20 МПа происходит интенсивное выделение влаги (выделяется до 80-90 % всей содержащейся в ТБО воды). Объем ТБО снижается еще в 2-2,5 раза при увеличении плотности в 1,3-1,7 раза. Спрессованный до такого состояния материал на некоторое время стабилизируется, так как содержащейся в материале влаги недостаточно для активной деятельности микроорганизмов. Доступ кислорода в спрессованную массу затруднен.

Критерии выбора метода и места размещения сооружений обезвреживания и утилизации твердых бытовых отходов

- Для организации системы управления отходами города, как показывает опыт, необходимо разрабатывать практическую «Схему санитарной очистки города от твердых бытовых отходов». В этом случае решаются следующие основные задачи.
- -проводится анализ реального состояния системы санитарной очистки и уборки города;
- - определяются перспективные нормы накопления, объемы, способы сбора, вывоза и обезвреживания ТБО, что предотвращает бесконтрольное образование ТБО и способствует внедрению оптимальных технологий их переработки;
- - определяется необходимое количество спецмашин, оборудования и механизмов, число работающих для выполнения работ;
- - устанавливается целесообразность строительства, реконструкции или расширения объектов санитарной очистки и уборки, рекультивации загрязненных объектов и свалок;
- - обосновываются рекомендации по усовершенствованию технологии обращения отходов и экономическая целесообразность их применения.

Методы обезвреживания и утилизации ТБО

- Известно более 20 методов обезвреживания и утилизации ТБО. По каждому методу имеется от 5-10 (по отдельным - до 50) разновидностей технологий, технологических схем, типов сооружений.



- Методы обезвреживания и переработки ТБО по конечной цели делятся на следующие:
 - ликвидационные (решают в основном санитарно-гигиенические задачи);
- - утилизационные (решают, кроме того, задачи экономики - использования вторичных ресурсов).

По технологическому принципу методы бывают биологические, термические, химические, механические, смешанные.

- Выбор оптимальной технологии обезвреживания ТБО является наиболее ответственным этапом в разработке схемы санитарной очистки населенного пункта от отходов. Для того чтобы выбрать оптимальную технологию переработки ТБО проводят эколого-экономический анализ возможных технологий; анализируют особенности климата, перспективы застройки, инфраструктуру, изменение численности населения в регионе; оценивают объем и морфологический состав ТБО, их физико-химические характеристики, гидрологические характеристики территорий под объектами переработки ТБО и т. д.

Технологии утилизации

- В настоящее время наибольшее развитие получили следующие технологии утилизации
 - складирование на полигонах;
 - сортировка и складирование на полигонах;
- - сжигание (без предварительной сортировки) в различного типа топках с очисткой отходящих газов и утилизацией тепла или электроэнергии;
 - сортировка и сжигание;
- - компостирование (биотермическое обезвреживание с получением компоста и отделением металлической составляющей);
 - сортировка и компостирование;
- - компостирование и пиролиз (биотермическое обезвреживание с последующей классификацией и отделением металлов, минеральной и органической части и т. д.).

- Целесообразность применения любого из этих методов утилизации ТБО зависит от размеров города, состава и свойств ТБО, потребностей в выделенных фракциях ТБО, получаемой тепловой энергии, удобрениях и от многих других параметров. Критерии, определяющие выбор оптимальной технологии, должны учитывать интересы заказчика и базироваться на следующих показателях:
- Высокая эффективность технологических и конструктивных решений (простота и надежность обслуживания, безопасность, эффективность, КПД оборудования и процессов);
- 2. Низкие капиталовложения и малые сроки окупаемости установок, приведенные стоимостные удельные затраты на обезвреживание единицы массы ТБО;
- 3. Экологическая приемлемость с точки зрения снижения загрязнения атмосферы, гидросферы и литосферы;
- 4. Санитарная и эпидемиологическая безопасность процессов сбора, транспортирования, сортировки, обезвреживания и утилизации отходов;
- 5. Степень выполнения природоохранных норм по экологической защищенности объектов окружающей среды, включая газоочистку, удаление получаемых продуктов переработки ТБО и очистку сточных вод.

Критерии для выбора оптимальной технологии обезвреживания ТБО для населенного пункта

- Критерий № 1 - определяет совокупность технико-экономических показателей намечаемых к реализации вариантов технологии переработки ТБО. Сюда входят: А - годовые приведенные затраты на обезвреживание и утилизацию отходов; В - затраты на сбор и транспортировку отходов к месту их переработки; С - затраты на захоронение не утилизируемой части отходов; Д - стоимость участка территории под полигон.
- Годовые приведенные затраты А на переработку отходов определяют по формуле
- Стоимость сбора и транспортировки отходов к месту их переработки
- Стоимость обезвреживания и захоронения не утилизируемых фракций отходов
- Стоимость земельного участка под объект утилизации и захоронения отходов (под полигон) определяют по формуле

$$A = P_3 + E_i \cdot K_{ПВ},$$

$$P_3 = P - B_{ПП},$$

$$B = W \cdot S \cdot P,$$

$$C = \sum (W_y \cdot S_i),$$

$$D = \Pi \cdot S_3,$$

- Критерий № 2 - совокупность экологических показателей, позволяющих определить, что данная технология переработки ТБО экологически чистая, т. е. поступление вредных веществ в окружающую среду минимально.
- Для определения степени воздействия объекта переработки ТБО (полигона) на окружающую среду используют методики оценки экономического ущерба от загрязнения окружающей среды, основанные на использовании укрупненных оценок результатов воздействия различных загрязняющих веществ на окружающую среду. При этом учитывают загрязнение атмосферы и почвы. Воздействие вредных веществ на водные объекты не учитывают, так как все объекты переработки ТБО должны быть обеспечены системами сбора и очистки водных вытяжек.
- экономический ущерб от загрязнения и отчуждения земельного участка.
- Оптимальную технологию утилизации ТБО E из многих рассматриваемых технологий выбирают по формуле
- Для выбора оптимальной по всем параметрам технологии переработки и обезвреживания ТБО их экологический показатель определяют суммарным экономическим ущербом от загрязнения различных природных компонентов по следующей формуле:

$$E = \sum Y_i = \sum Y_{\text{атм}} + Y_{\text{отх}} ,$$

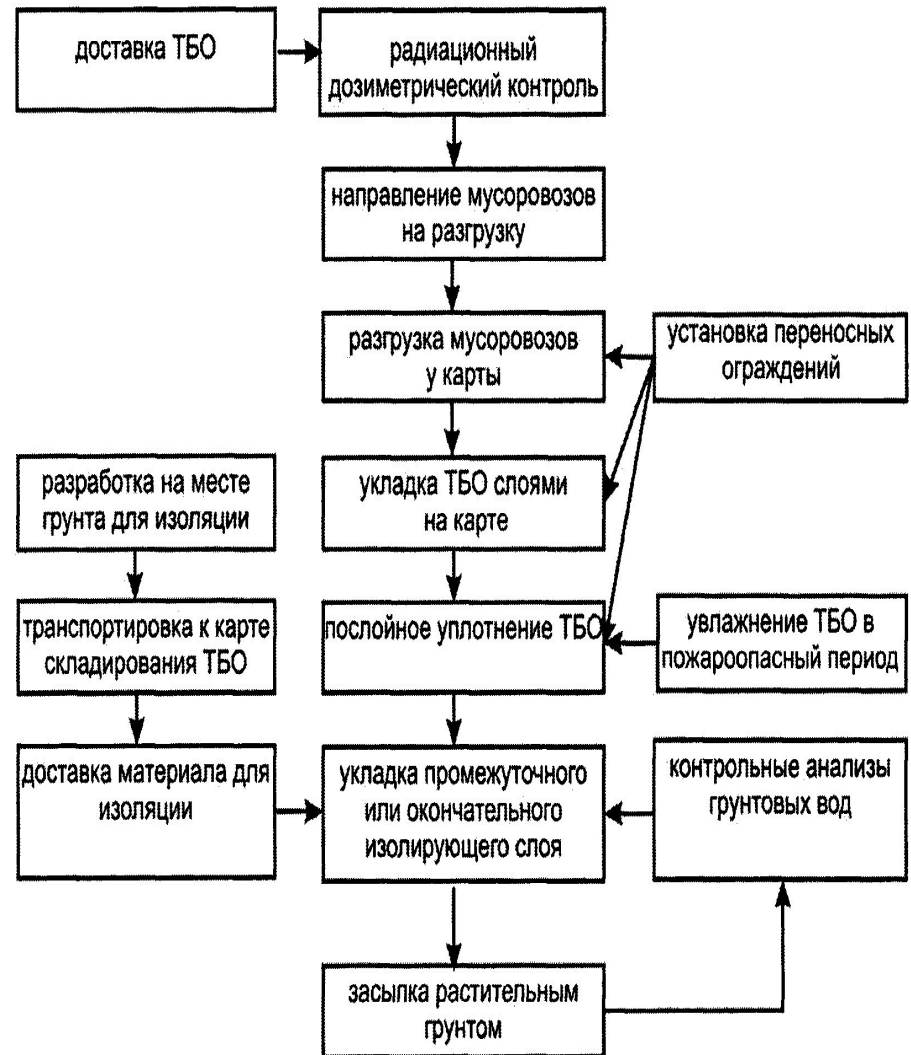
$$A + B + C + D + E = \min.$$

Технология сбора, транспортирования и складирования ТБО на полигонах

- Жилищно-эксплуатационные и другие службы коммунального благоустройства обеспечивают сбор и временное хранение отходов до их отправки на пункты переработки и утилизации. Отходы из малоэтажных домов (до 5 этажа) жильцы сами удаляют в контейнеры или непосредственно в приемные устройства мусоровозных машин (поквартирная система). В домах большой этажности (более 5 этажей) отходы эвакуируются по мусоропроводам в контейнеры или в приемные камеры мусоропроводов, далее в транспортные контейнеры. В современных домах большой этажности иногда используют вакуумные системы мусороудаления от зданий по мусоропроводам с направлением отходов в приемный бункер-циклон. Радиус действия такой системы мусоросбора составляет 1-1,5 км.
- Перевозка ТБО осуществляется в основном мусоровозами типа КО 413. (вместимость до 14 и КО-415 на шасси автомобиля КАМАЗ (до 40 м³).
- Для снижения расходов на транспортирование ТБО в стране часто используется двухэтапная система сбора и вывоза отходов. При этом сбор и вывоз отходов осуществляется через мусороперегрузочную станцию (МПС): сбор на местах и вывоз до МПС с помощью мусоровозов малой вместимости, а после частичной сортировки отходы вывозят на полигон (свалку) большегрузными (40 мусоровозами). Система двухэтапного сбора и вывоза отходов обладает технологической гибкостью и простотой, требует малых капитальных затрат на сооружение МПС. Эта система эффективна при дальности перевозки отходов свыше 20 км. Она позволяет снизить стоимость вывоза 1 м³ отходов до 25 % по сравнению с одноэтапной перевозкой отходов на полигон.

Технология эксплуатации полигона

- Простейшими и наиболее распространенными сооружениями по обезвреживанию ТБО являются полигоны. На полигоне отходы складировать на грунт с соблюдением санитарно-гигиенических требований, препятствующих распространению болезнетворных микроорганизмов и обеспечивающих защиту от загрязнения атмосферы, почвы, поверхностных и грунтовых вод.
- Основные технологические операции при эксплуатации полигона показаны на рис. На полигонах производят уплотнение ТБО, позволяющее увеличивать нагрузку отходов на единицу площади сооружений и обеспечивающее экономное использование земельных участков. После закрытия полигонов поверхность земли рекультивируют для последующего использования.



Организация мониторинга ОС на полигонах

- Полигоны ТБО должны обеспечивать охрану окружающей среды по шести показателям вредности: органолептическому, общесанитарному, фитоаккумуляционному (транслокационному), миграционно-водному, миграционно-воздушному и санитарно-токсикологическому.
- Органолептический показатель вредности характеризует изменение запаха, привкуса и пищевой ценности фитотест-растений на прилегающих участках действующего полигона и территорий закрытого полигона, а также запаха атмосферного воздуха, вкуса, цвета и запаха грунтовых и поверхностных вод.
- Общесанитарный отражает процессы изменения биологической активности и показателей самоочищения почвы прилегающих участков.
- (транслокационный) характеризует процесс миграции химических веществ из почвы близлежащих участков и территории рекультивированных полигонов в культурные растения, используемые в качестве продуктов питания и фуража (в товарную массу).
- Миграционно-водный показатель вредности выявляет процессы миграции химических веществ фильтрата ТБО в поверхностные и подземные воды.
- Миграционно-воздушный отражает процессы поступления выбросов в атмосферный воздух с пылью, испарениями и газами.
- Санитарно-токсикологический суммарно характеризует эффект влияния факторов, действующих в комплексе.

Оборудование полигона бытовых отходов

- По сравнению с обычной свалкой высоконагружаемый **полигон бытовых отходов** представляет собой современный экологически безопасный объект.
- Высоконагружаемым полигон считается, когда его проектная высота не менее 20 м, а нагрузка превышает 10 т/м рабочей площади.
- Размер санитарно-защитной зоны от жилой застройки до границ полигона должен быть не менее 500 м.
- На участке под полигон грунт должен быть достаточно водоупорным (из глины или тяжелых суглинков). Коэффициент фильтрации не должен превышать см/с, а грунтовые воды должны находиться на глубине более 2 м.
- Вся территория полигона ТБО делится на две части: территория под складирование отходов и территория для размещения хозяйственно-бытовых объектов.

- По всей площади участка складирования отходов устраивается котлован с целью получения грунта для промежуточной и окончательной изоляции ТБО. Грунт из котлована складировается в отвалах по периметру котлована. Для полигонов, принимающих менее 120 тыс. отходов в год, рекомендуется траншейная схема складирования ТБО. Траншеи устраиваются перпендикулярно направлению господствующих ветров, что препятствует разносу отходов. Грунт, полученный от рытья траншей, используется для их засыпки после заполнения.
- Хозяйственная зона используется для размещения построек для персонала, гаража и навеса для размещения машин и механизмов. Территория хозяйственной зоны бетонируется или асфальтируется, освещается и имеет легкое ограждение.
- По периметру всей территории полигона ТБО устраивается легкое ограждение, которое может быть заменено осушительной траншеей глубиной более 2 м или валом высотой не более 2 м.

Технология складирования отходов на полигонах

- послойное (через каждые 0,5 м) уплотнение ТБО, размещаемых на ограниченной площади рабочей карте шириной 5-10 м и длиной 30-150 м;
- Ежесуточная изоляция уплотненной массы (высотой 2 м) слоем грунта или инертного материала толщиной 0,15 м.
- Экономное использование отводимых под полигоны земель обеспечиваются за счет послойного уплотнения отходов до плотности 700-900 кг/м специальными дорожными катками или тяжелыми бульдозерами и повышения общей высоты складирования до 20 м и более. полигоны позволяют в 2-3 раза уменьшить потребность в земельных площадях по сравнению со свалками.
- В настоящее время все работы на полигоне по складированию, уплотнению, изоляции отходов и последующей рекультивации его полностью механизированы.

Методы полевого компостирования ТБО

- В городах с населением 50-500 тыс. жителей при наличии свободных территорий вблизи города целесообразно применять полевое компостирование ТБО как наиболее простой и дешевой метод обезвреживания и переработки ТБО. Если на заводах механизированной переработки ТБО основной технологический процесс - аэробное компостирование - происходит в сложных металлоемких установках-ферментаторах (биобарабанах, биобашнях), то на площадках полевого компостирования - в открытых штабелях. Правда, при этом увеличивается срок переработки с 2-4 суток до нескольких месяцев, а также площадь сооружений.
- Правильно организованное полевое компостирование обеспечивает защиту почвы, атмосферы, грунтовых и поверхностных вод от загрязнений ТБО, позволяет получить в результате переработки ТБО компост. Технология полевого компостирования допускает совместное обезвреживание и переработку осадка сточных вод и ТБО в соотношении **3:7** используются весь осадок сточных вод и все ТБО, образующиеся в городе. Компост, полученный из такой смеси, содержит больше азота и фосфора.

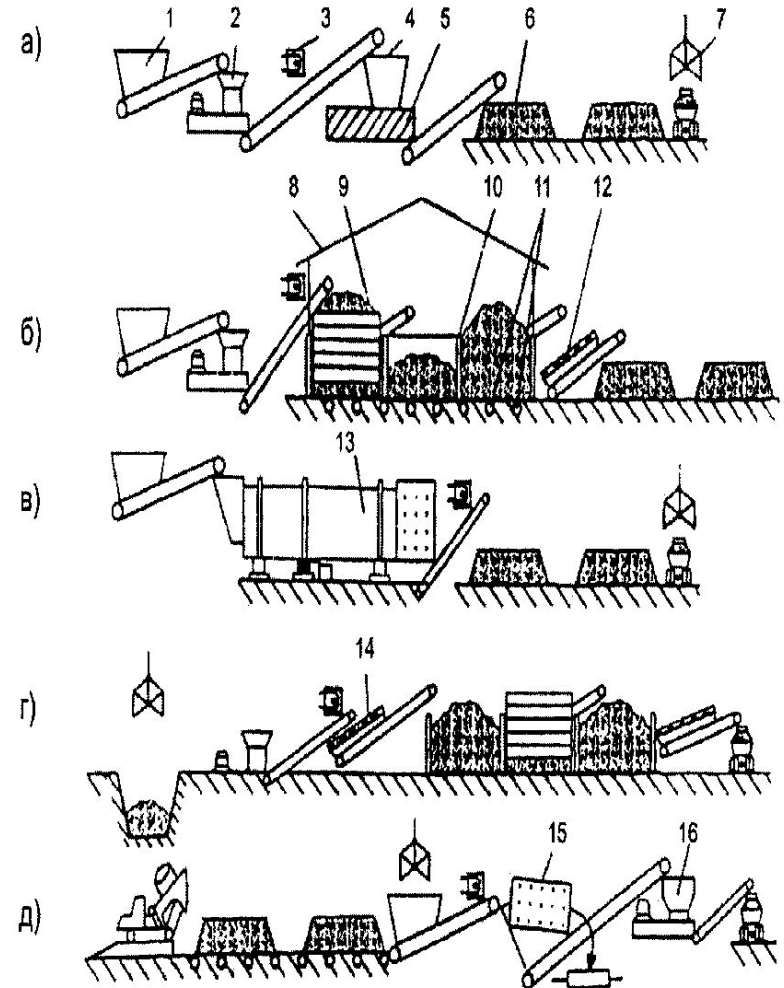
Схемы полевого компостирования

- Применяют две принципиальные схемы полевого компостирования (рис.): с предварительным дроблением ТБО и без предварительного дробления.
- В первом случае для измельчения ТБО используют специальные дробилки, во втором - измельчение (менее эффективное) происходит за счет многократного перелопачивания компостируемого материала. Установки полевого компостирования, оснащенные дробилками для предварительного измельчения ТБО, обеспечивают больший выход компоста и дают меньше отходов производства.
- Высота штабелей зависит от метода аэрации материала и при использовании принудительной аэрации может превышать 2,5 м. Ширина штабеля поверху не менее 2 м. Угол заложения откосов равен 45° (соответствует углу естественного откоса для ТБО и компоста). Длина штабеля - 10-50 м, между параллельно и продольно расположенными штабелями оставляют расстояние 3-6 м для проезда.

- Для предотвращения развеивания бумаги, разведения мух, устранения запаха поверхность штабеля покрывают изолирующим слоем торфа, зрелого компоста или земли толщиной 20 см. Выделяющееся под влиянием жизнедеятельности термофильных микроорганизмов тепло приводит к «саморазогреванию» компостируемого материала. При этом наружные слои материала в штабеле служат и сами разогреваются меньше, в связи с чем, для надежного обезвреживания всей массы материала штабеля необходимо перелопачивать (наружные слои при перелопачивании оказываются внутри штабеля). Кроме того, перелопачивание способствует лучшей аэрации всей массы компостируемого материала.
- Продолжительность обезвреживания ТБО на площадках компостирования колеблется в пределах 1-6 месяцев в зависимости от используемого оборудования, принятой технологии и сезона закладки штабелей.
- В процессе компостирования интенсивно снижается влажность материала, в связи с чем, для повышения активности биотермического процесса наряду с перелопачиванием и принудительной аэрацией производят увлажнение материала. Зрелый компост перед отправкой потребителю направляют на грохот, где его очищают от крупных балластных фракций. В некоторых схемах ТБО разделяют на фракции до компостирования. Из ТБО и компоста или (там, где нет дробления) только из компоста электромагнитным сепаратором извлекают черный металл.

Сооружения полевого компостирования ТБО

- Принципиальная схема сооружений полевого компостирования ТБО:
- а - совместная переработка ТБО и осадка сточных вод;
- б - двухстадийное компостирование ТБО;
- в - схема с предварительной обработкой ТБО в биобарабане;
- г - схема с компостированием в открытых отсеках и предварительным грохождением ТБО;
- д - компостирование недробленых ТБО;
- 1 - приемный бункер с пластинчатым питанием; 2 - дробилка для ТБО; 3 - подвесной электромагнитный сепаратор; 4 - подача осадков сточных вод; 5 - смеситель; 6 - штабеля; 7 - грейферный кран; 8 - закрытое помещение для первой стадии компостирования; 9 - подвижная установка для перелопачивания и перегрузки компоста; 10 - продольные подпорные стенки; - аэраторы; 12 - контрольный грохот для компоста; 13 - биобарабан; 14 - первичный грохот для дробленых ТБО; 15 - цилиндрический контрольный грохот; - дробилка для компоста



Технология рекультивации территории закрытых полигонов

- Закрытие полигона для приема ТБО осуществляют после отсыпки его на проектную отметку, установленную проектным заданием (на высоконагружаемых полигонах со сроком эксплуатации не менее 5 лет возможно превышение проектной отметки на 10 %).
- Перед закрытием полигона последний (верхний) слой отходов тщательно уплотняют (до плотности не менее 750 и засыпают изолирующим слоем грунта с учетом последующей рекультивации. При планировке изолирующего слоя обеспечивают уклон к краям полигона для эвакуации ливневых стоков.
- Устройство изолирующего слоя полигона определяется заданием по его рекультивации. Укрепление наружных откосов полигона проводят уже с начала эксплуатации полигона по мере увеличения высоты складирования ТБО. Материалом для засыпки наружных откосов полигона служит предварительно снятый при его сооружении растительный грунт.
- Для защиты от выветривания и смыва грунта с откосов полигона производят их озеленение непосредственно после укладки изолирующего слоя. С этой целью по склонам высаживают защитные насаждения и устраивают террасы.

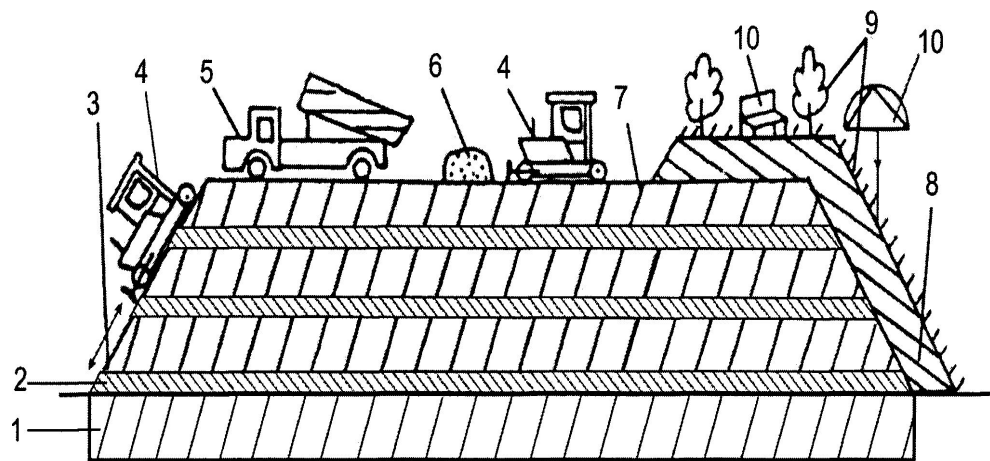
- Участки закрытых полигонов используют под лесопосадки, сады и огороды, газоны, зоны отдыха, спортивные площадки, строительство неответственных сооружений и с другими подобными целями.
- Капитальное строительство на участках закрытых полигонов ТБО, а также прокладка на них подземных коммуникаций **запрещены** из-за разложения органической части отходов и образования биогаза.
- Далее осуществляется закрытые работы, после которых реализуются специальные направления рекультивации : сельскохозяйственные, лесохозяйственные, строительные и другие, в т.ч комплексные.

Технологическая схема рекультивации закрытых свалок

- В соответствии с этой схемой выполаживание откосов производят бульдозером, доставку и разгрузку растительного грунта и потенциально плодородных земель осуществляют автотранспортом а их разравнивание по поверхности полигона выполняют также бульдозером создавая таким образом рекультивационный слой чем и заканчивают технический этап рекультивации. В дальнейшем реализуют биологический этап рекультивации и осуществляют одно из выбранных ее направлений.
- Мероприятия технического этапа рекультивации, помимо охарактеризованных выше, включают сооружение дренажной (газотранспортной) системы дегазации тела полигона (свалки).

- Верхний рекультивационный слой закрытых полигонов составляют из слоя подстилающего грунта и насыпного слоя плодородной почвы. Плодородные земли на закрытые полигоны завозят автотранспортом из пунктов временного складирования почвенного грунта или из других мест.
- В качестве искусственного подстилающего слоя (слабопроницаемое покрытие) применяют слои высотой не менее 200 мм плотных суглинков и глин с коэффициентом фильтрации не более 10 см/с, слои толщиной не менее 150 мм связанного битумом 3-4 категории песка и другие нетоксичные материалы, имеющие коэффициент фильтрации 10-3 см/с.

- Технологическая схема рекультивации закрытых свалок без переработки свалочного грунта:
- 1 - котлован; 2 - изоляционный слой; 3 - слой захораниваемого материала; 4 - бульдозер; 5 - автотранспорт; 6 - насыпная почва; 7 - закрытая свалка; 8 - рекультивационный слой; 9 - биологический этап рекультивации; 10 - рекреационное, сельскохозяйственное, лесохозяйственное направление рекультивации



- По окончании технического этапа рекультивации закрытых полигонов начинают работы следующего - биологического этапа: производят подготовку почвы, включающую ее разрыхление дискованием на глубину до 10 см, внесение азотного удобрения с последующим боронованием в 2 следа и предпосевное прикатывание.
- Затем производят раздельно-рядовой посев подготовленной травосмеси, составленной из двух, трех и более компонентов. Семена трав для травосмеси подбирают так, чтобы обеспечить хорошее задернение территории рекультивируемого полигона, морозо- и засухоустойчивость посадок, а также их долговечность и быстрое отрастание после скашивания.
- На протяжении 2-4 лет выращивания многолетних трав производят подкормку азотными удобрениями в весенний период, боронование на глубину 3-5 см, скашивание на высоте 5-6 см, подкормку полным минеральным удобрением из расчета кг/га с последующим боронованием на глубину 3-5 см и поливом из расчета 140-200 кг /га при одноразовом поливе.
- Через четыре года после посева трав территорию рекультивированного полигона передают соответствующему ведомству для последующего целевого использования.