



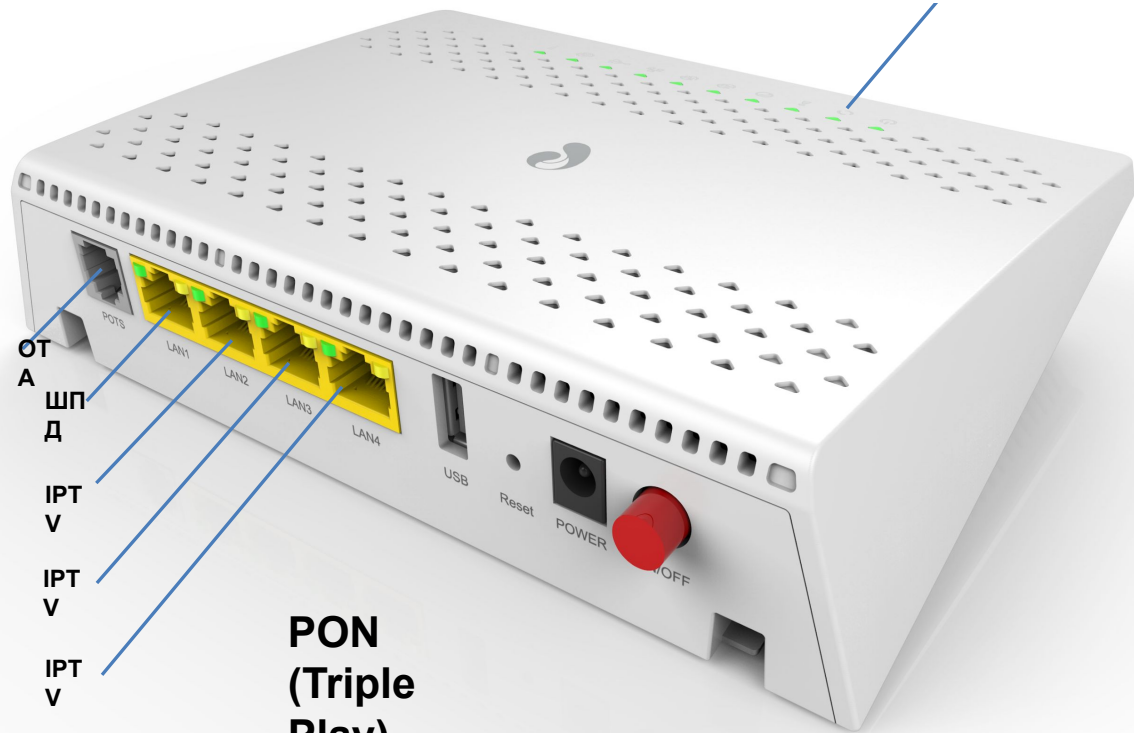
Ростелеком

A futuristic cityscape with glowing blue skyscrapers and digital overlays. A hand in the foreground holds a glowing yellow orb. The background features a complex digital interface with various data points, charts, and text elements like 'SEARCH', 'ANALYSIS', and 'WORLD'.

MEDIUM - Больше
ВОЗМОЖНОСТЕЙ

ONT с Wi-Fi Sercomm RV6699 класса MEDIUM

- Оптический терминал с функцией Wi-Fi для подключения услуг по технологии PON
- Стабильно высокая скорость подключения, независящая от времени суток и нагрузки
- на сеть
- Ультра высокая проводная скорость передачи данных (до 1 гб/с) и по Wi-Fi (до 300 мбит/с)
- Возможность одновременного использования нескольких устройств без потери скорости и качества
- 3 в 1. Возможность подключения у вас дома:
 - Интерактивное ТВ
 - Домашний телефон
- 4 LAN порта 10/100/1000 гб/с
- Работа в 2-х диапазонах 2,4Ghz, 5Ghz

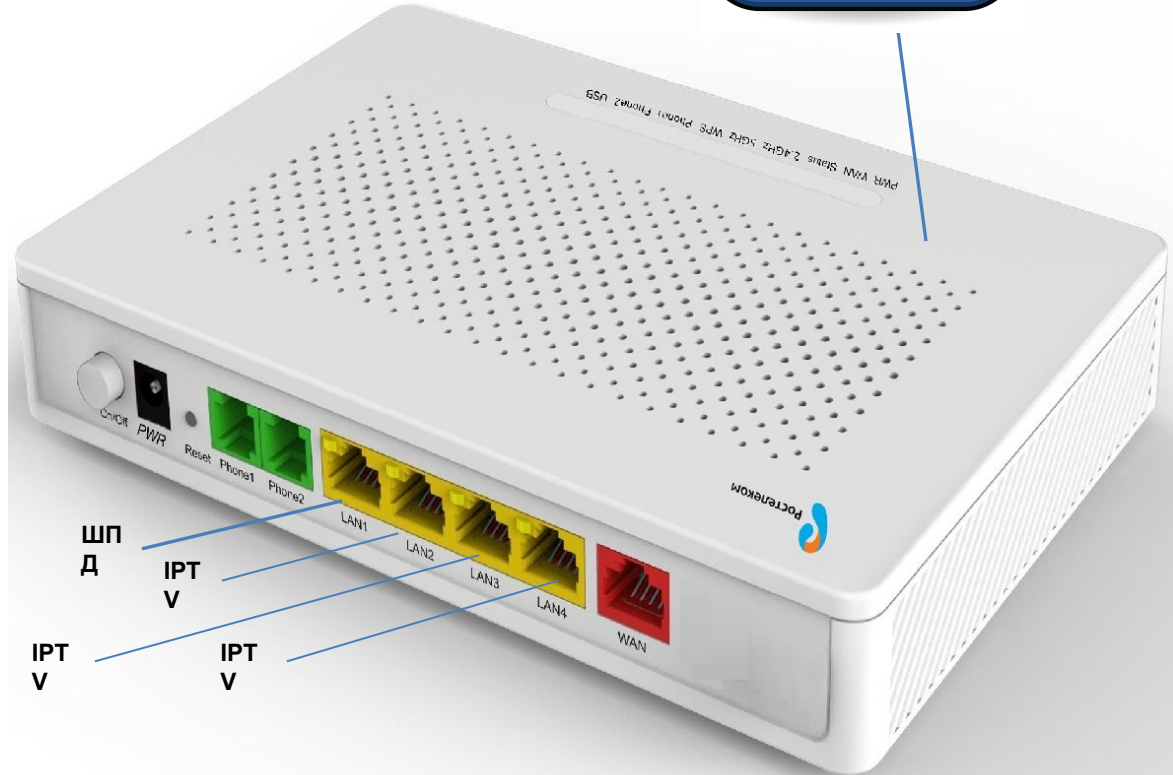


OT A
 ШП Д
 IPT V
 IPT V
 IPT V

PON
(Triple Play)

FTTx маршрутизатор ZTE H298A класса MEDIUM

- Стабильно высокая скорость подключения, независящая от времени суток и нагрузки
- Ультра высокая проводная скорость передачи данных (до 1 гб/с) и по Wi-Fi (до 300 мбит/с)
- Возможность использования нескольких устройств без потери скорости
- Работа в 2-х диапазонах и качества 2,4GHz, 5GHz
- Встроенный мастер быстрой настройки
- Возможность подключить у вас дома:
 - *Высокоскоростной домашний интернет*
 - *Интерактивное ТВ по технологии FTTx*
- PON, Docsis как точка доступа, FTTx как маршрутизатор



Целевая аудитория и что сейчас в тренде

Абонент
другого
провайдера

- Мне
нужна
более
высокая
скорость 😞

- ОК
- Готов
перейти
на Ростелеком
абонент
на Ростелеком
Для меня важен
высокий
уровень
качества услуг
и сервисов
- ОК 😊
- Готов
подключиться

Абонент Ростелеком
- Я хочу еще больше
сервисов , выше
скорость и готов
экспериментировать
- ОК 😊
- Готов мигрировать на
PON и
подключить высокую
скорость



Позволяет обеспечить
высокую скорость по
Wi-Fi вне зависимости
от площади
квартиры и
количества
используемых
устройств

Гарантирует
возможность
воспроизведения
4K-видео и
стабильное
соединение в
онлайн-играх

Родительский
контроль даст
возможность
оградить детей от
нежелательных
сайтов



Преимущества



Работа в двух диапазонах с автоматическим поиском свободной частоты

Скорость передачи данных (до 1 гб/с) и по Wi-Fi (до 300 мбит/с)

Широкополосный гигабитный доступ в интернет

Возможность добавления поддержки 4/3G модемов

Стабильный сигнал Wi-Fi



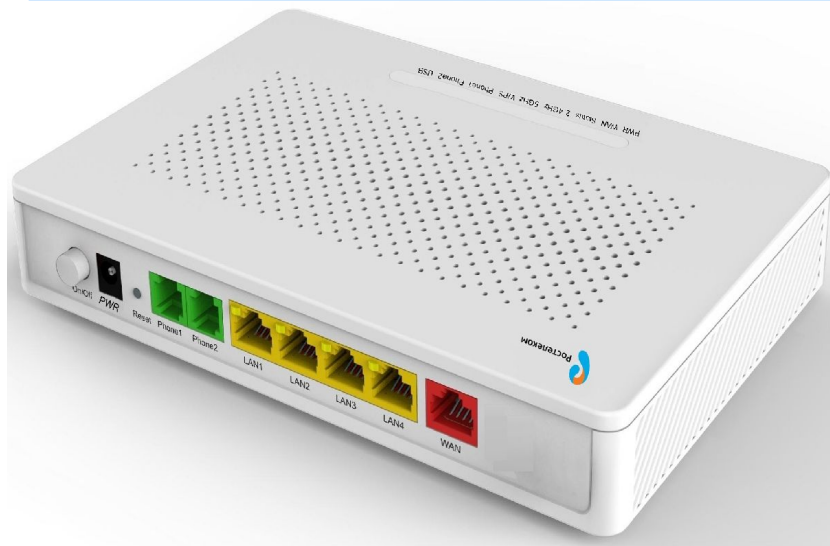
Протокол TR 69 - Получение статистики и данных для анализа. Исследование возможных аварийных ситуаций до того, как абонент узнал о них

Гарантийный период 2 года

Низкое энергопотребление

Высокий уровень информационной безопасности

Круглосуточная техническая поддержка



Сегодня наши дома и квартиры «густо

населены»

разными гаджетами: ноутбуками, планшетами, мобильными

телефонами,

цифровыми камерами, и значительная их

часть

использует именно на диапазоне 2.4 GHz.

Если одновременно одну и ту же частоту

для связи, тем больше они мешают

друг другу.

За счет более редкого использования

и больших количеств каналов точки

Wi-Fi, скорость работы Wi-Fi

увеличивается. Но для

использования 5ГГц необходимо

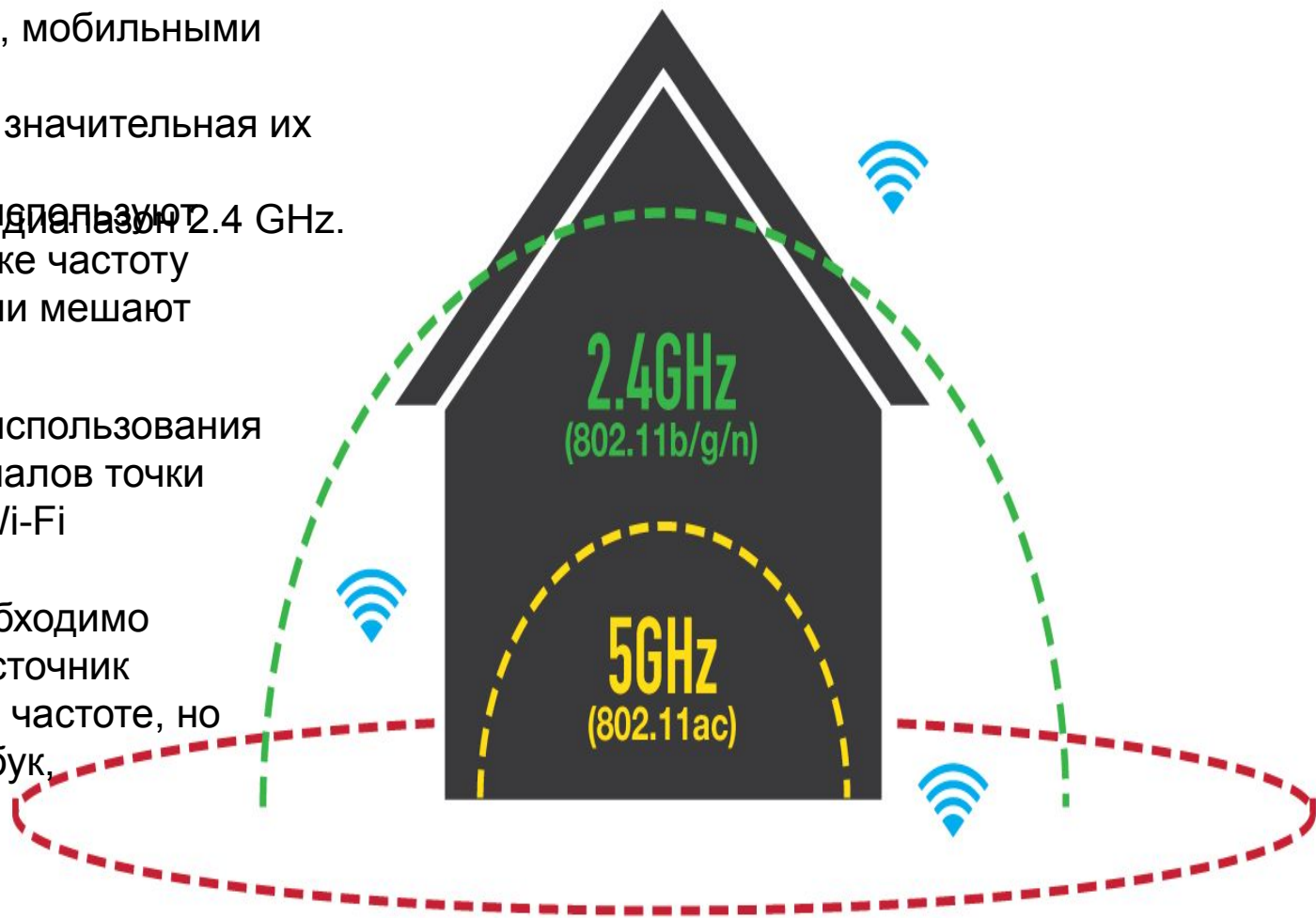
что бы не только Wi-Fi источник

(роутер) работал на этой частоте, но

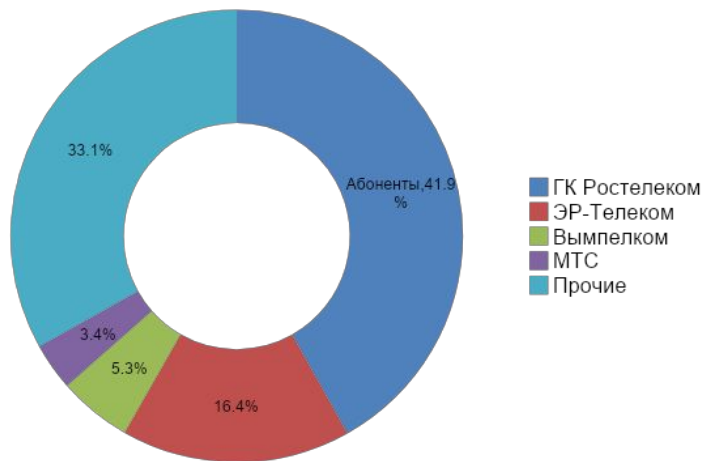
и само устройство (ноутбук,

планшет, телефон,

телевизор).



СТРУКТУРА РЫНКА



РЕЙТИНГ ШПД: ДОЛИ РЫНКА ПО ГОРОДАМ по абонентам

город	Доля рынка РТК	позиция	основной конкурент	доля рынка
Мурманск	70%	1	М2С	16%
Сыктывкар	47%	1	ТТК	43%
Архангельск	46%	1	АТК	29%
Череповец	46%	1	Вымпелком	36%
Вологда	39%	2	МТС	42%
Великий Новгород	37%	1	Новлайн	21%
Санкт-Петербург	34%	2	ЭР-Телеком	35%
Калининград	25%	2	ТИС-Диалог	36%
Псков	15%	3	Мегафон	38%
Петрозаводск	14%	3	Сампо.ру	57%

Ростелеком сохраняет лидерство и продолжает наращивать долю рынка. Несмотря на лидерство на уровне МРСЗ, в Санкт-Петербурге РТК потерял позицию лидера, уступив ЭР-Телеком. В крупных городах СЗ нельзя выделить одного федерального конкурента.

Конкуренты по технологии PON (в части АО для ШПД)



Конкуренты по технологии FTTx (в части АО для ШПД)

Город	Доля рынка РТК	Позиция	Основной конкурент	Доля рынка	Аналогичное оборудование
Мурманск	70%	1	М2С	16%	нет
Сыктывкар	47%	1	ТТК	43%	нет
Архангельск	46%	1	АТК	29%	нет
Череповец	46%	1	Вымпелком	36%	да
Вологда	39%	2	МТС	42%	нет
Великий Новгород	37%	1	Нов Лайн	21%	нет
Санкт-Петербург	34%	2	ЭР Телеком	35%	да
Калиниград	25%	2	ТИС Диалог	36%	нет
Псков	15%	3	Мегафон	38%	нет
Петрозаводск	14%	3	Сампо ру	57%	нет



На сегодняшний день ЭР Телеком и Вымпелком могут предложить Абонентам аналогичное двухдиапазонное оборудование.

Конкурентов нужно знать в лицо



Secrcomm Dual
Band
ЭВ Ростелеком



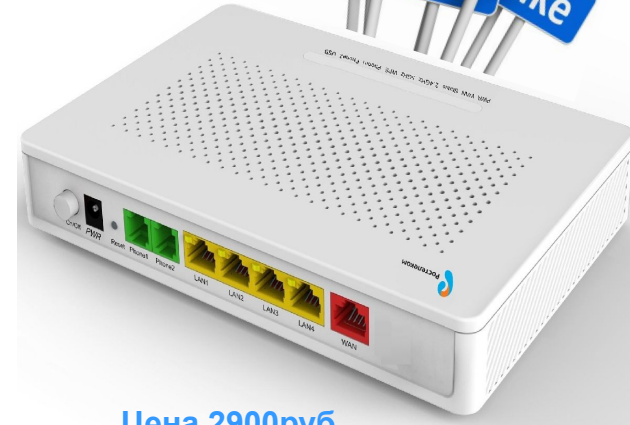
Цена 2400руб
Рассрочка – нет
Гарантированная скорость работы по Wi-Fi до 90 мбит/с
Отсутствуют порты 1 Гбит/с
Отсутствует автоматическое переключение между частотами

Smart
Box
ONE
Ростелеком



Цена 2500руб
Рассрочка – есть
Гарантированная скорость работы по Wi-Fi до 300 мбит/с
Отсутствуют порты 1 Гбит/с
Отсутствует автоматическое переключение между частотами

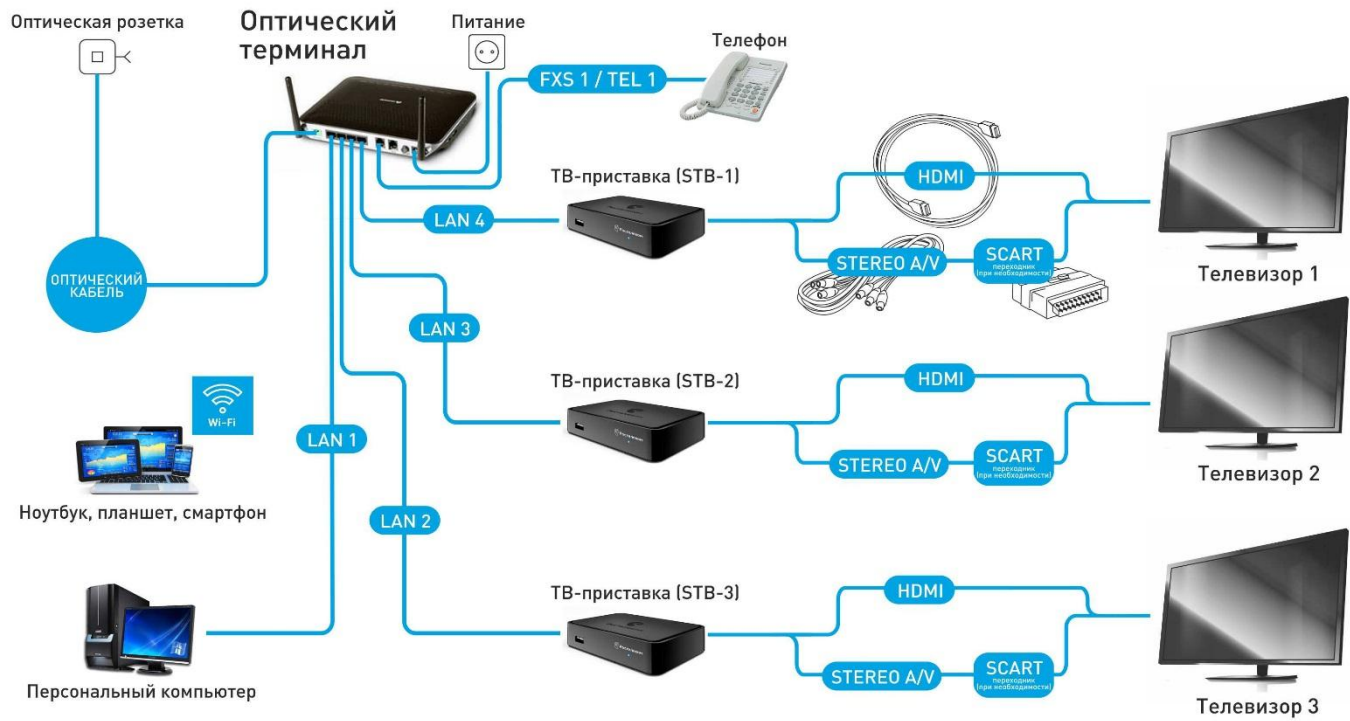
ZTE H298A
Ростелеком



Цена 2900руб
Рассрочка – есть
Гарантированная скорость работы по Wi-Fi до 300 мбит/с
Имеет порты 1 Гбит/с
Есть автоматическое переключение между частотами

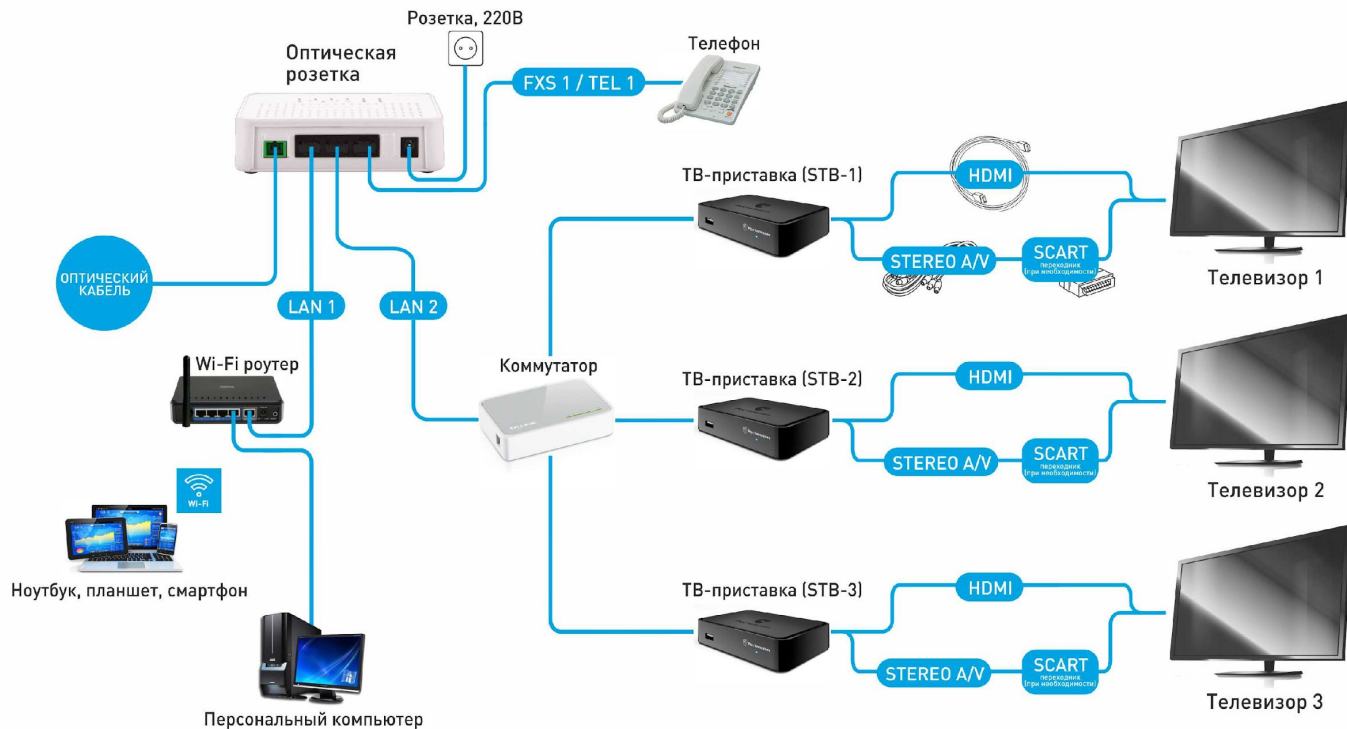
Огромное количество сервисов – фишек оборудования и дополнительных преимуществ которые предлагает Ростелеком, ZTE H298N займет лидирующие позиции на рынке Северо-Запада

СХЕМА ПОДКЛЮЧЕНИЯ ПО ТЕХНОЛОГИИ PON С ОПТИЧЕСКИМ ТЕРМИНАЛОМ С ФУНКЦИЕЙ WI-FI



*PON (от англ. Passive Optical Networks – пассивная оптическая сеть) – персональный оптоволоконный кабель до абонента, обеспечивающий новые стандарты скорости и качества сигнала.

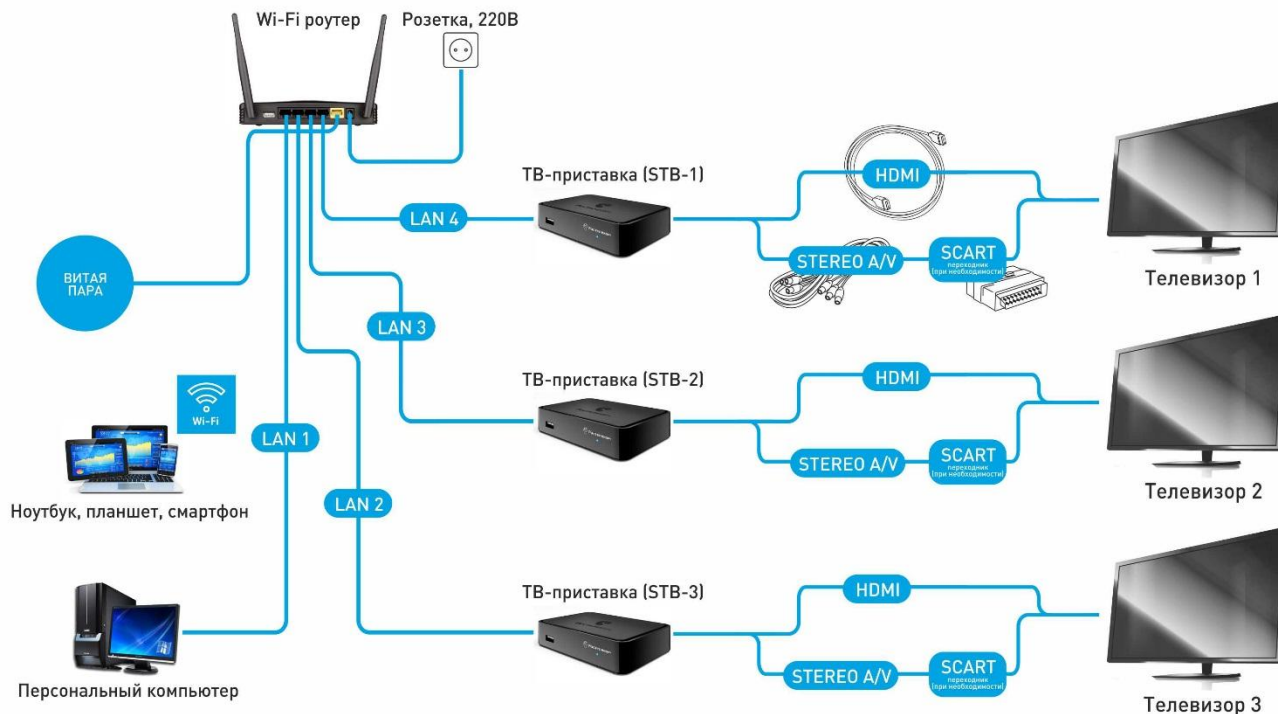
ПОДКЛЮЧЕНИЕ ТЕЛЕФОНА, КОМПЬЮТЕРА, БЕСПРОВОДНЫХ УСТРОЙСТВ И ТРЕХ ТЕЛЕВИЗОРОВ



PON (от англ. Passive Optical Networks – пассивная оптическая сеть) – персональный оптоволоконный кабель до абонента, обеспечивающий новые стандарты скорости и качества сигнала.

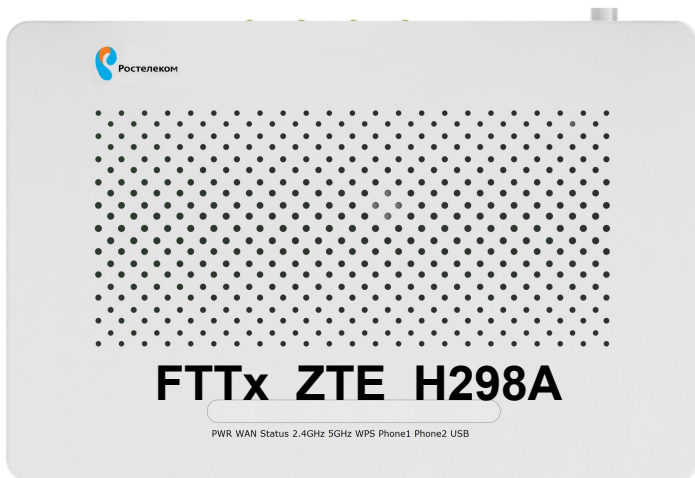
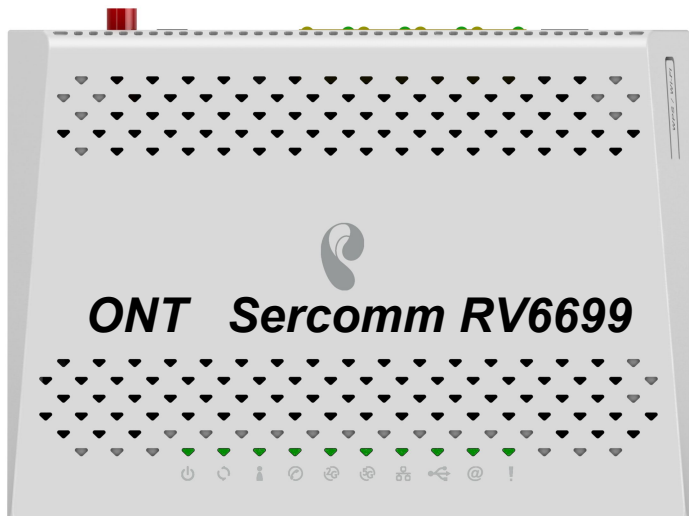
ТЕХНИЧЕСКАЯ ПОДДЕРЖКА
8 (800) 100 0 800

ПОДКЛЮЧЕНИЕ КОМПЬЮТЕРА, БЕСПРОВОДНЫХ УСТРОЙСТВ И ТРЕХ ТЕЛЕВИЗОРОВ



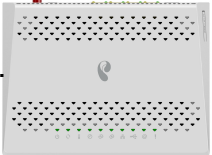
FTTx (от англ. Fiber To The X) – оптический кабель до точки X.

ТЕХНИЧЕСКАЯ ПОДДЕРЖКА
8 (800) 100 0 800




Статус	Полная стоимость руб.	12мес./полная стоимость	24мес./полная стоимость
ONT Sercomm RV6699	3700	320/3840	165/3960
FTTx ZTE H298A	2900	260/3120	140/3360

Приоритеты

1.  ONT с Wi-fi - (Одно устройство, 3 услуги + мультирум, высокая скорость)

2.  +  PON розетка + medium маршрутизатор (стоимость ниже, 3 услуги, высокая скорость)



РФ	Тип АО	ГАП	WEB	ЦПП	ИТМ	ВТМ	РРС
Архангельск	ONT medium	310	0	250	300/350	75	148
	FTTx medium	310	0	250	300/350	75	116
Вологда	ONT medium	310	0	250	300/350	75	148
	FTTx medium	310	0	250	300/350	75	116
Калининград	ONT medium	310	0	250	300/350	75	148
	FTTx medium	310	0	250	300/350	75	116
Карелия	ONT medium	310	0	250	300/350	75	148
	FTTx medium	310	0	250	300/350	75	116
Коми	ONT medium	310	0	250	300/350	75	148
	FTTx medium	310	0	250	300/350	75	116
Мурманск	ONT medium	310	0	250	300/350	75	148
	FTTx medium	310	0	250	300/350	75	116
ФНПО	ONT medium	310	0	250	300/350	75	148
	FTTx medium	310	0	250	300/350	75	116

**С 12.07.2017 старт продаж
НОВОГО
оборудования ONT с Wi-Fi
класса Medium.**

