

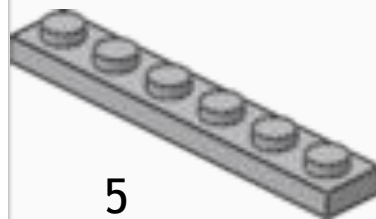
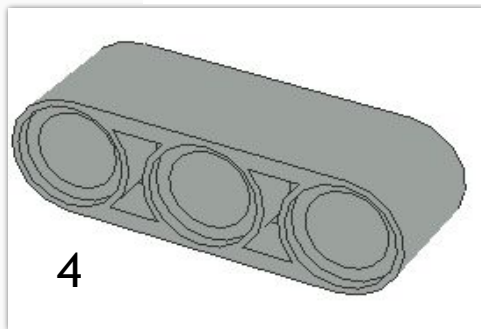
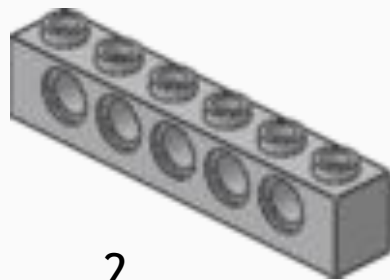
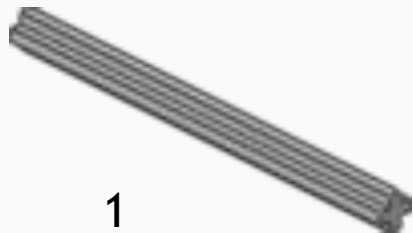
В рамках проведения
конкурса по
робототехники
«Новогодние
конструкции».

ВИКТОРИНА ЗНАТОКОВ «ЭЛЕМЕНТЫ ЛЕГОКОНСТРУКЦИЙ И МЕХАНИЗМОВ»

Автор педагог
дополнительного
образования
Косицын
Сергей Юрьевич

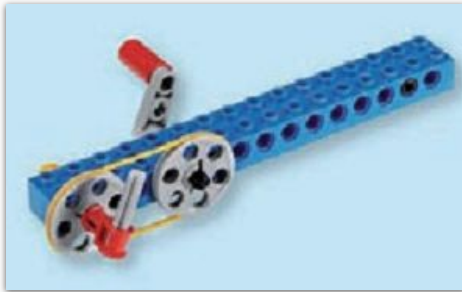
Декабрь 2013

ВОПРОС 1



Какие из
представленных
деталей
называются
балками?

ВОПРОС 2



2



3

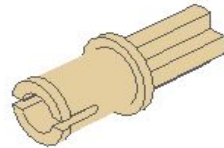


В каждой из конструкций укажите вид передачи:
А) Зубчатая
Б) Ременная

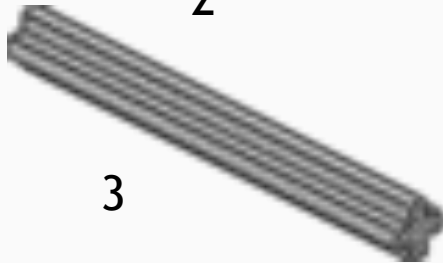
ВОПРОС 3



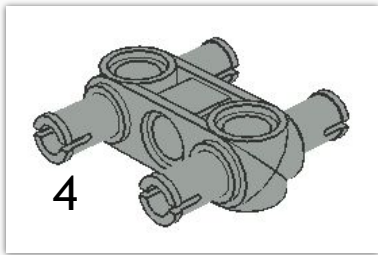
1



2



3



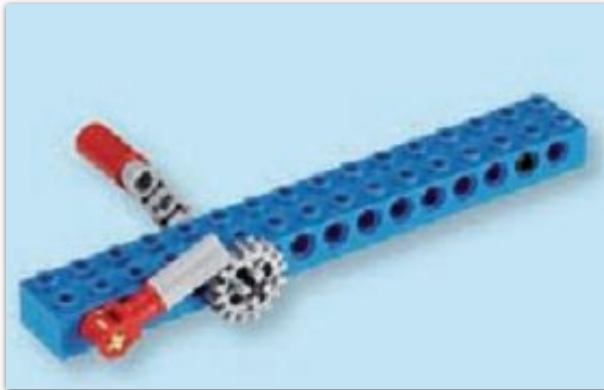
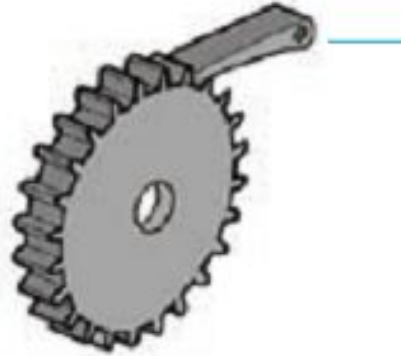
4



5

Какие из
представленных
деталей
называются
штивтами?

ВОПРОС 4



Как называется механизм, изображенный на рисунке?

- А) Буровой
- Б) Храповой
- В) Зубчатый
- Г) Осевой

ВОПРОС 5



1

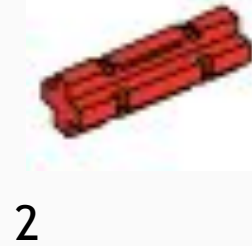
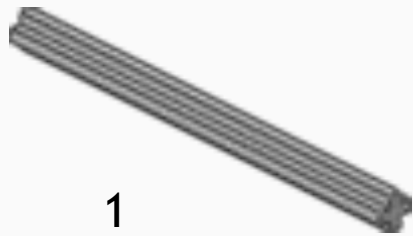


2



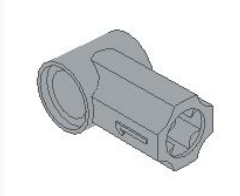
Сколько данных
штифтов можно
вставить в
данную
изогнутую балку?
Написать для
каждого
отдельно.

ВОПРОС 6



Из предложенных осей выберите ту (те), на которую (ые) можно нанизать 1 втулку и 2 удлинителя оси.

ВОПРОС 7



1



2



3



4



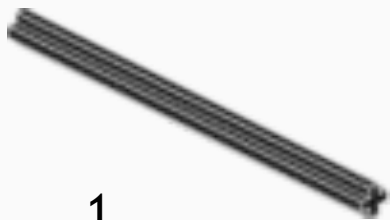
5



6

Угол какого из
ЭТИХ
фиксаторов
составляет 90° ?

ВОПРОС 8



1



2



3



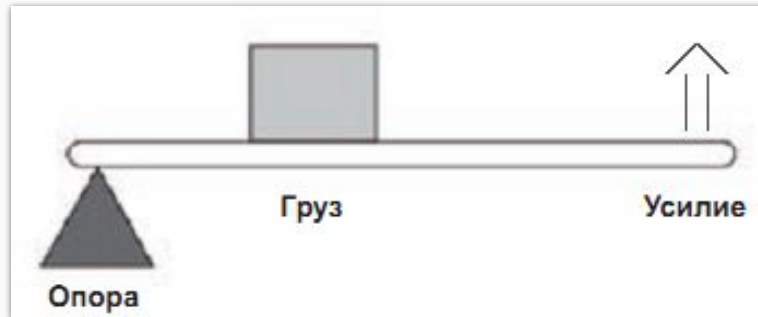
4



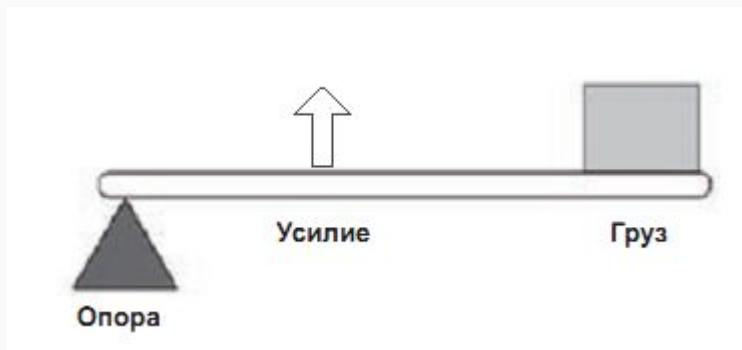
5

Найдите
элементы
червячной
передачи.

ВОПРОС 9



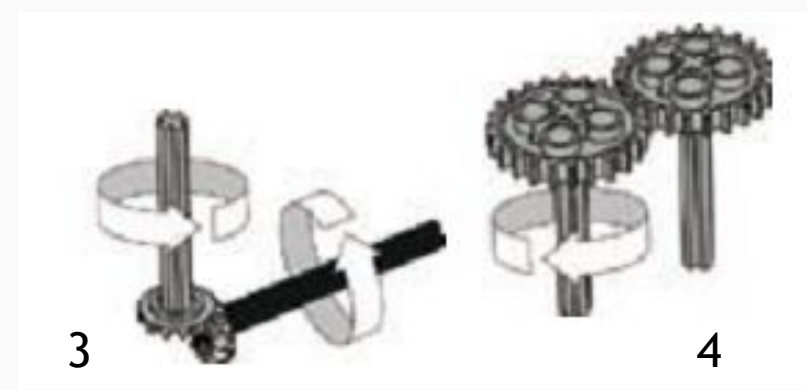
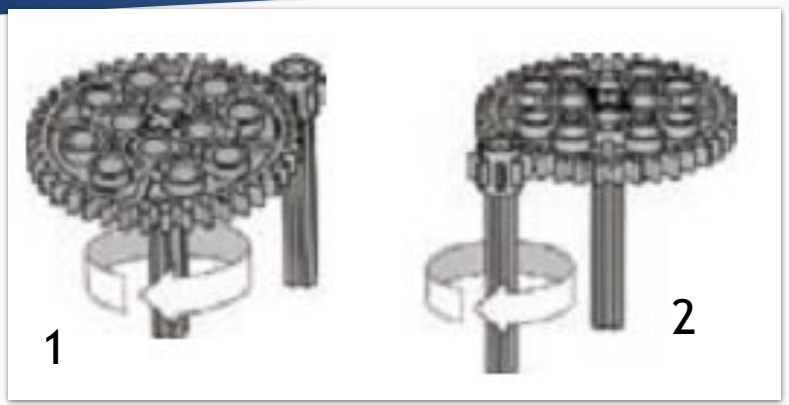
1



2

В каком из положений усилие больше?

ВОПРОС 10



В какой из представленных конструкций передаточное число самое низкое?