

**Оборудование для  
разделения  
жидкообразных  
неоднородных  
пищевых сред.  
Отстаивание**

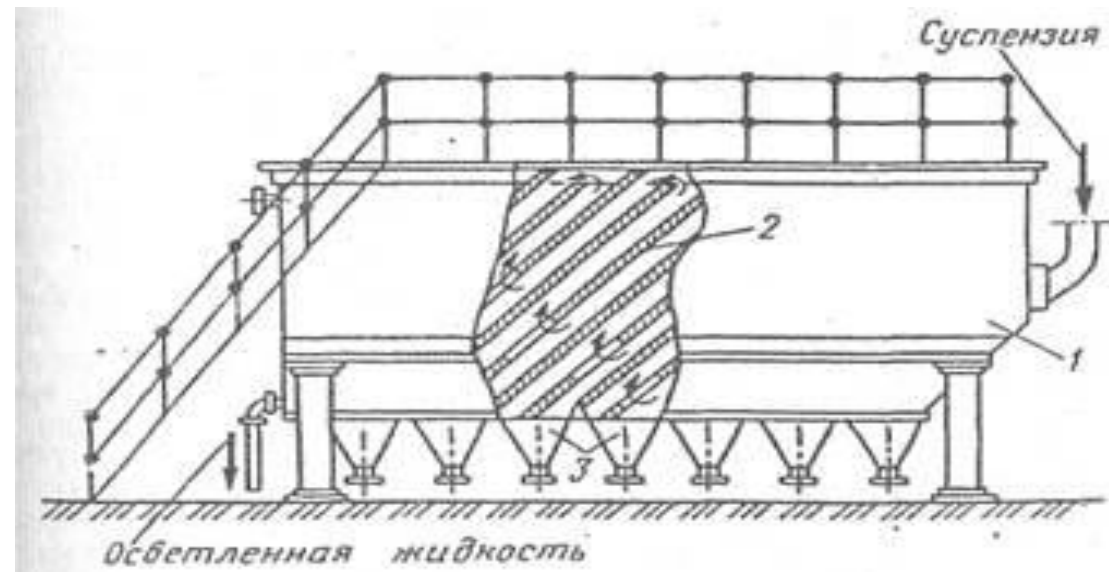
---

Для разделения неоднородных систем применяют различные способы, имеющие целью выделить из неоднородной системы соответствующие продукты, или обеспечить очистку одной из фаз от содержащихся в ней примесей. Разделение жидких неоднородных систем может происходить под действием различных сил тяжести — **отстаивание**.

Оборудование для отстаивания и осаждения по принципу действия делится на *гравитационные отстойники, отстойные центрифуги, гидроциклоны и сепараторы*.

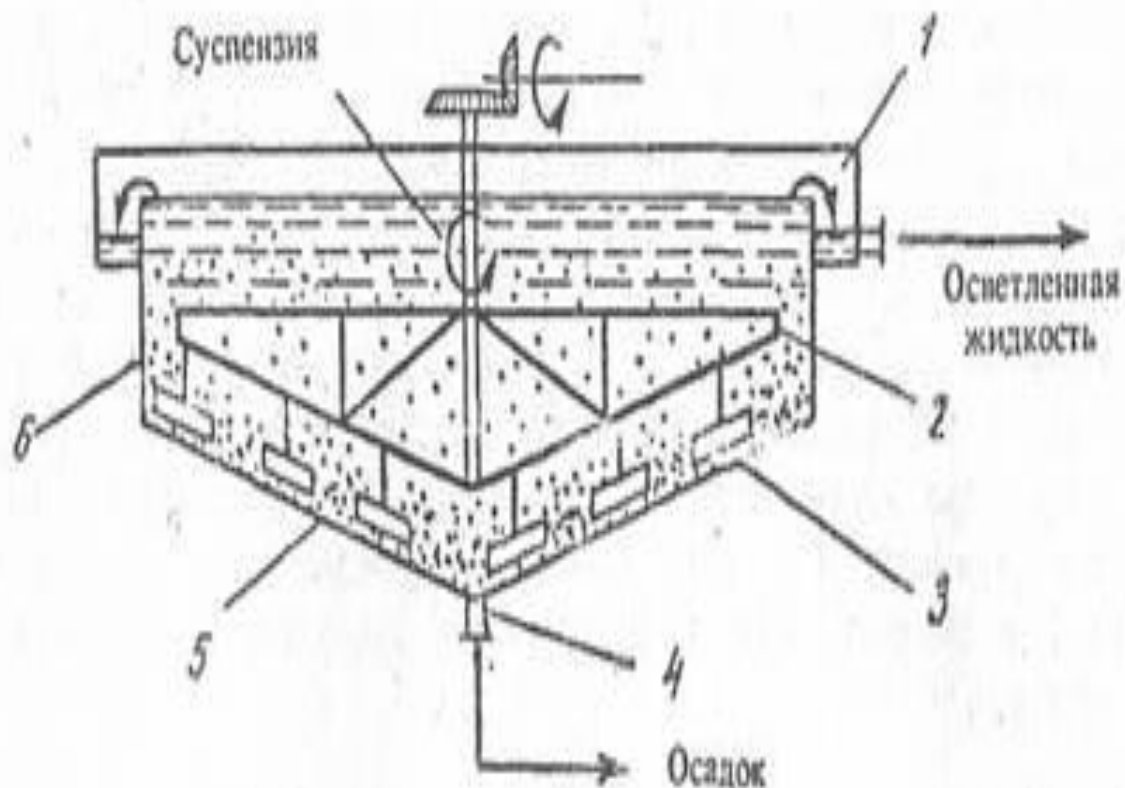
Отстойники бывают *периодического, полунепрерывного и непрерывного действия*.

Размеры и форма отстойников зависят от концентрации дисперсной фазы и размеров частиц: они уменьшаются с увеличением плотности и размеров частиц.



**Отстойник полунепрерывного действия с наклонными перегородками:** 1 – корпус; 2 – наклонные перегородки; 3 – бункеры

В отстойник полунепрерывного действия суспензия подается, через штуцер и направляется с помощью наклонных перегородок попеременно сверху вниз и снизу вверх. Устройство перегородок увеличивает продолжительность нахождения суспензии и площадь поверхности отстаивания. Шлам собирается в конических бункерах и по мере накопления удаляется из них через Краны. Осветленная жидкость отводится из отстойника через верхний штуцер.



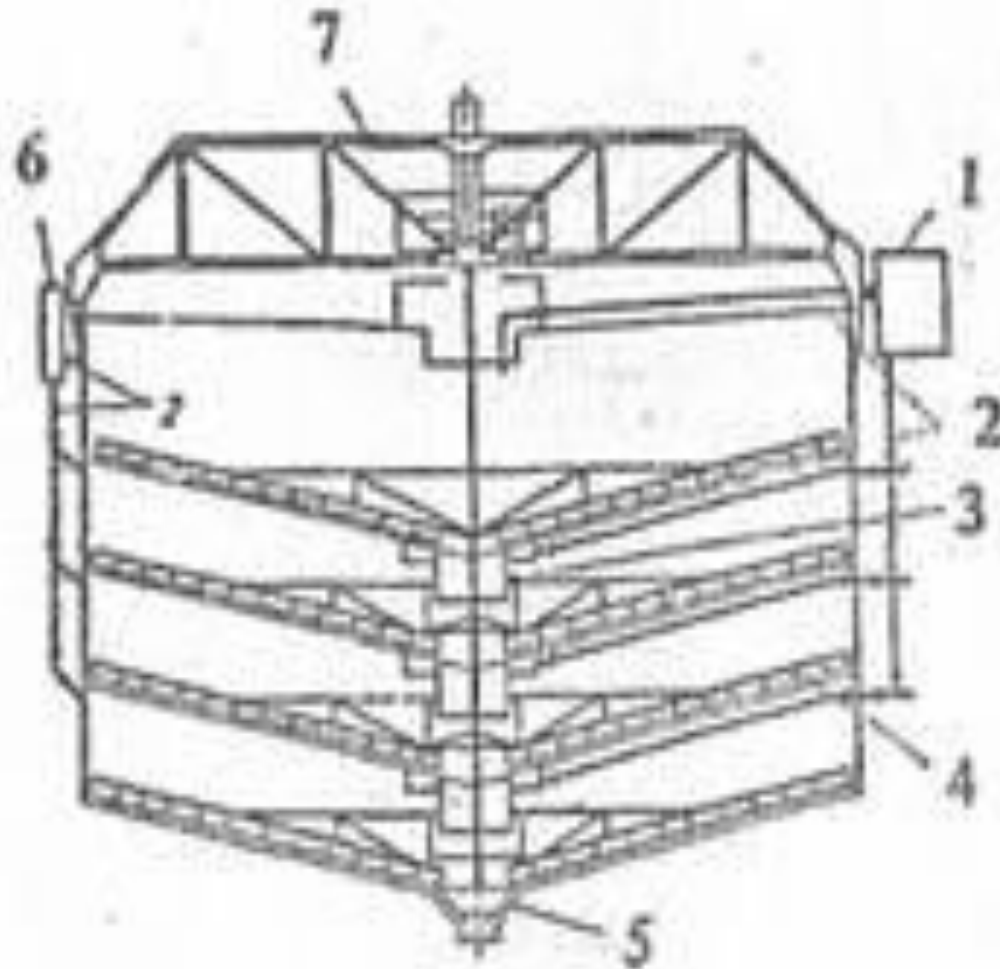
**Отстойник непрерывного действия с гребковой мешалкой:** 1 – кольцевой желоб; 2 – мешалка; 3 – гребок; 4 – люк; 5 – коническое днище; 6 – цилиндрический резервуар

**Непрерывнодействующий отстойник с гребковой мешалкой** представляет собой цилиндрический резервуар с коническим днищем и внутренним кольцевым желобом вдоль верхнего края отстойника. Мешалка с наклонными лопастями, на которых расположены гребки для перемещения осадка к разгрузочному люку, вращается с переменной частотой от  $0,02$  до  $0,5$   $\text{мин}^{-1}$ .

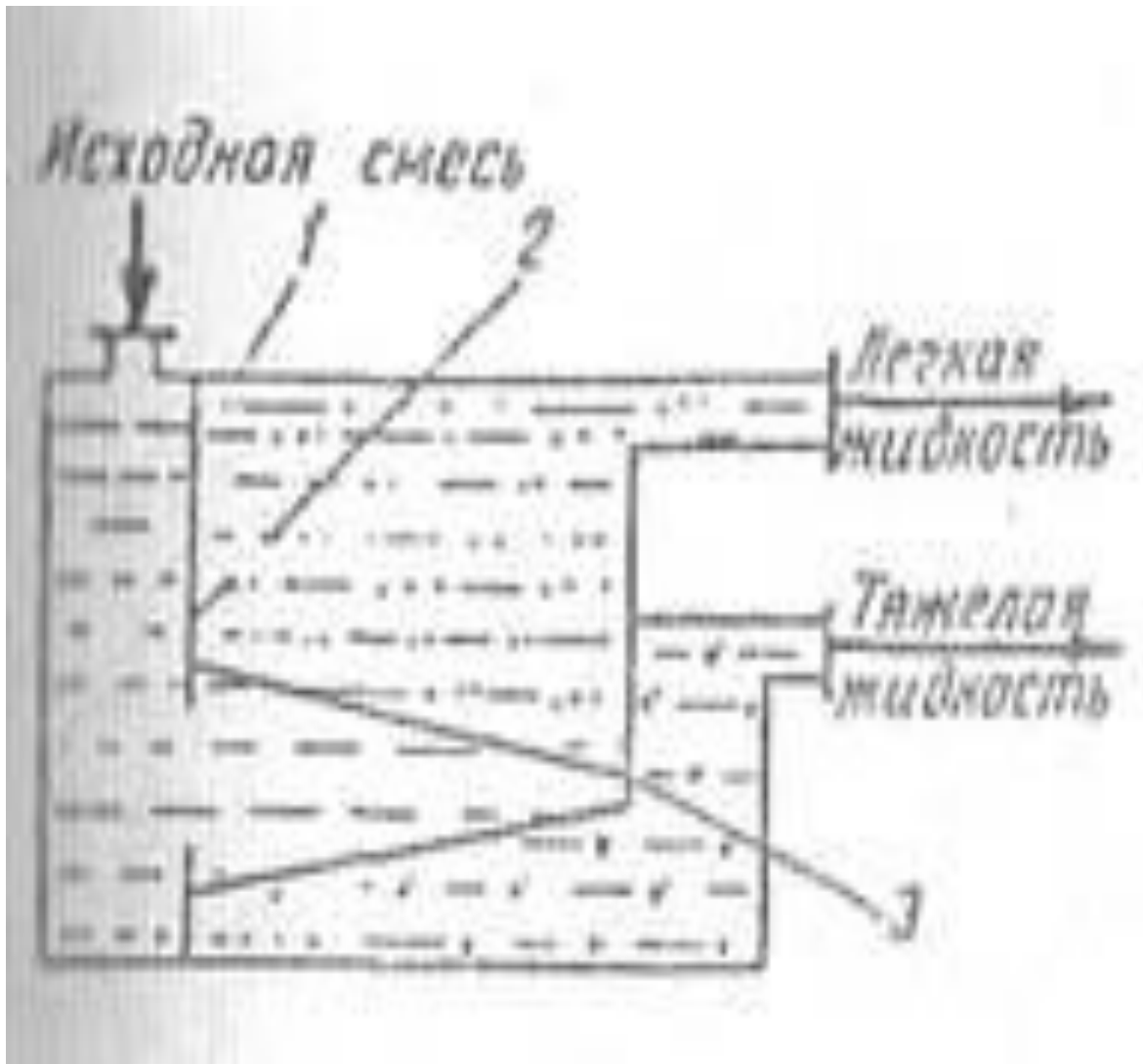
Суспензия непрерывно подается по трубе в середину резервуара. Осветленная жидкость переливается в кольцевой желоб и отводится из отстойника. Шлам удаляется при помощи диафрагменного насоса. Извлечение жидкости из шлама, если она является ценной для производства или это необходимо по технологическим условиям, проводится в установке для противоточной промывки. В таких отстойниках достигаются равномерная плотность осадка и его эффективное обезвоживание. Недостатком гребковых отстойников является их громоздкость.

**Многоярусные отстойники** представляют собой несколько отстойников, поставленных один на другой, или цилиндрический резервуар с коническим днищем, внутри которого имеются конические перегородки, разделяющие отстойники на ярусы (рис. 37); в них снижена громоздкость и увеличена площадь поверхности отстаивания. Данные отстойники используются на сахарных заводах для сгущения сатурационных соков.

Отстойник имеет общий вал, на котором расположены гребковые мешалки. Суспензия через распределительное устройство подается по трубам в стаканы каждого яруса. Осветленная жидкость собирается через кольцевые желоба в коллектор. Ярусы соединены стаканами для удаления шлама. Стакан каждого вышерасположенного яруса опущен нижним концом в слой шлама нижерасположенного яруса. Таким образом, ярусы отстойника последовательно соединены. Шлам, перемещаясь по ним, удаляется только из нижнего яруса через разгрузочный конус, в котором установлен скребок.



**Многоярусный отстойник:** 1 – распределительное устройство; 2 – трубы; 3 – стакан; 4 – гребковая мешалка; 5 – разгрузочный конус; 6 – коллектор; 7 – рама



**Отстойник для непрерывного разделения эмульсий** состоит из нескольких частей.

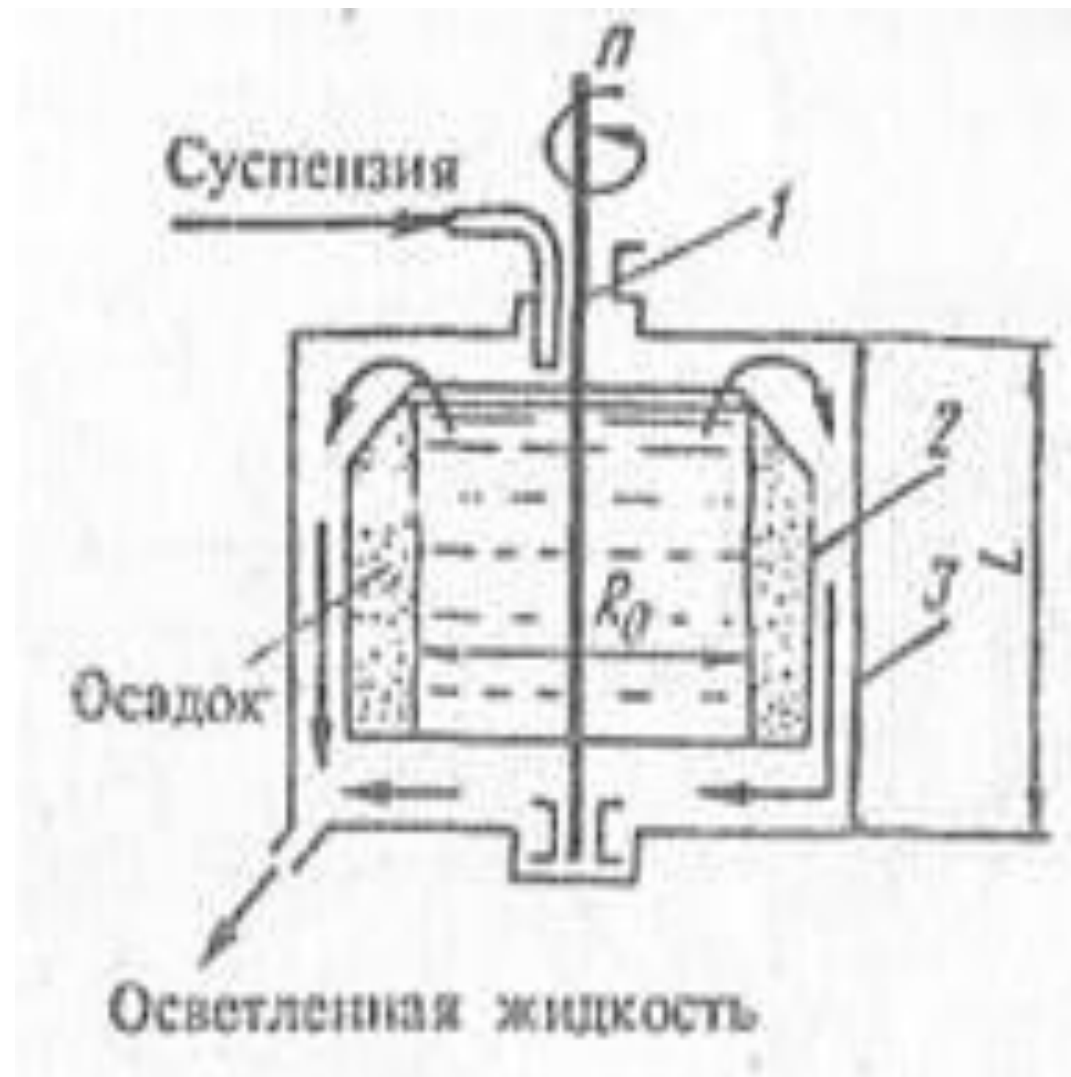
Эмульсия подается в левую часть отстойника оттуда – в среднюю сепарационную камеру. Перегородка 2 позволяет регулировать высоту уровня смеси. В сепарационной части происходит разделение исходной смеси на составляющие под действием сил тяжести. Легкая жидкость поднимается и вытекает из отстойника через верхний штуцер. Тяжелая жидкость опускается, проходит под правой перегородкой 3 и вытекает через нижний штуцер.

**Отстойник для разделения эмульсий:** 1 – корпус;  
2 – левая перегородка; 3 – правая перегородка

**Центрифуги** могут быть с вертикальным и горизонтальным расположением вала и барабана *периодического* (подвод суспензии и выгрузка осадка производятся периодически), *полунепрерывного* (суспензия подается непрерывно, а осадок выгружается периодически) и *непрерывного действия* (подача суспензии и выгрузка осадка осуществляются непрерывно).

**В центрифуге периодического действия** под влиянием центробежной силы, возникающей при вращении барабана, твердые частицы осаждаются в виде сплошного слоя осадка на стенке барабана, а осветленная жидкость переливается в кожух и удаляется через расположенный внизу патрубок. По окончании процесса осадок выгружается.

Процесс в отстойной центрифуге состоит из разделения (осаждения) суспензии и отжима или уплотнения осадка.

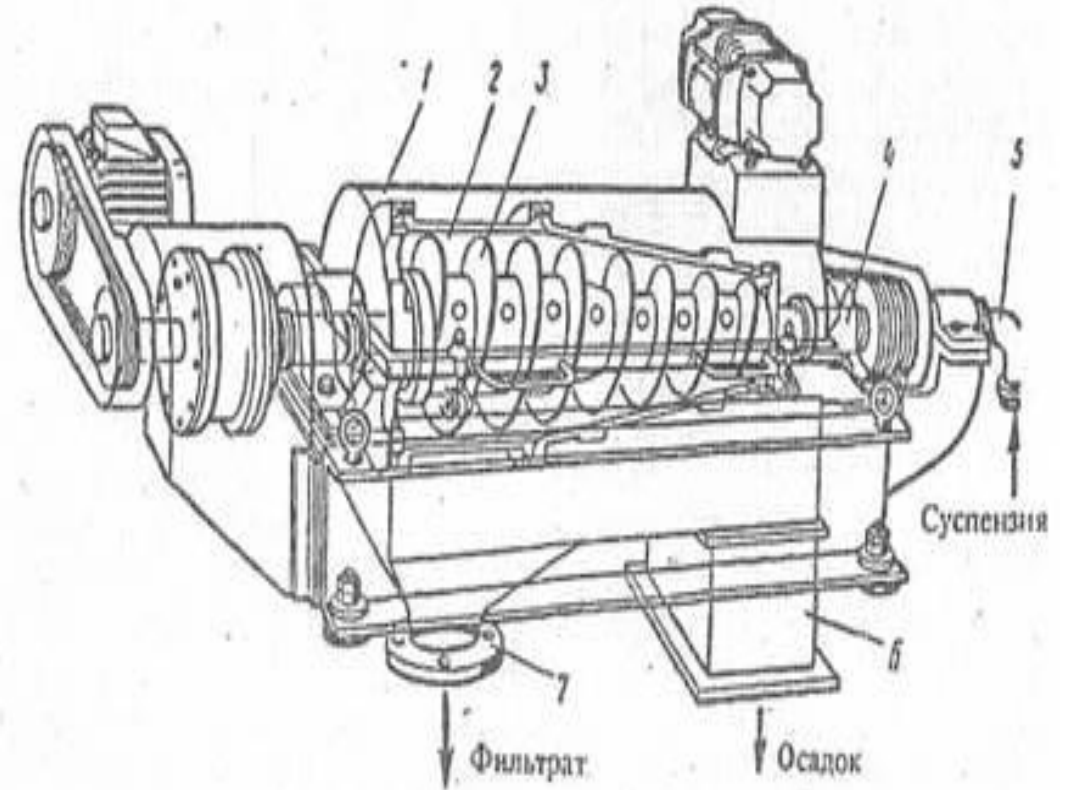


**Отстойная центрифуга периодического действия с ручной выгрузкой осадка: 1 – вал; 2 – барабан; 3 – корпус**

**Непрерывнодействующие отстойные горизонтальные центрифуги со шнековой выгрузкой осадка – НОГШ** применяются в крахмалопаточном производстве для получения концентрированного крахмального осадка и в других производствах.

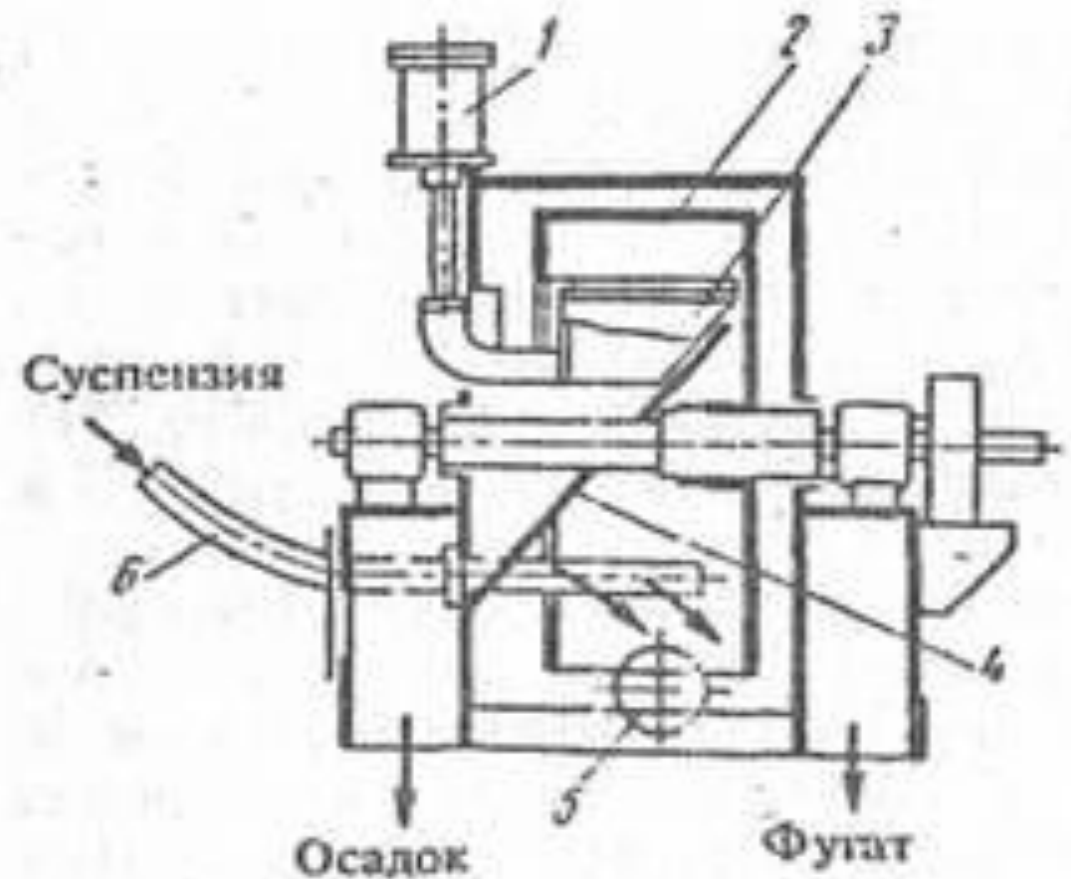
Суспензия подается в полый вал шнека через центральную трубу, на выходе из нее внутри шнека суспензия под действием центробежной силы распределяется по полости ротора. Ротор вращается в кожухе в полых цапфах. Шнек вращается в цапфах, находящихся внутри цапф ротора. Твердые частицы отбрасываются к стенкам ротора, а жидкость образует внутреннее кольцо, толщина которого зависит от положения сливных отверстий на торце ротора. Образовавшийся осадок из-за отставания скорости вращения шнека от скорости вращения ротора перемещается к отверстиям в роторе, через которые выводится в камеру 6 и удаляется из центрифуги.

При движении вдоль ротора осадок уплотняется. При необходимости он может быть промыт.



**НОГШ:** 1 – корпус; 2 – ротор; 3 – шнековое устройство; 4 – полый вал; 5 – центральная труба; 6 – камера осадка; 7 – патрубок для фильтрации

**В автоматических отстойных центрифугах,** предназначенных для разделения средних и грубых суспензий, загрузка материала, промывка, пропаривание и выгрузка осадка выполняются автоматически. Осадок после отделения жидкости снимается ножом 3 или скребком, который срезает его и направляет в желоб или на конвейер. Нож управляется при помощи гидравлического цилиндра. С ножом заблокирован пневматический молоток, ударяющий по желобу для облегчения выгрузки осадка. Последовательность и продолжительность отдельных стадий полного цикла центрифугирования регулируются электрогидравлическим автоматом, который состоит из масляного насоса, редуктора и гидравлических цилиндров, управляемых сервомотором.

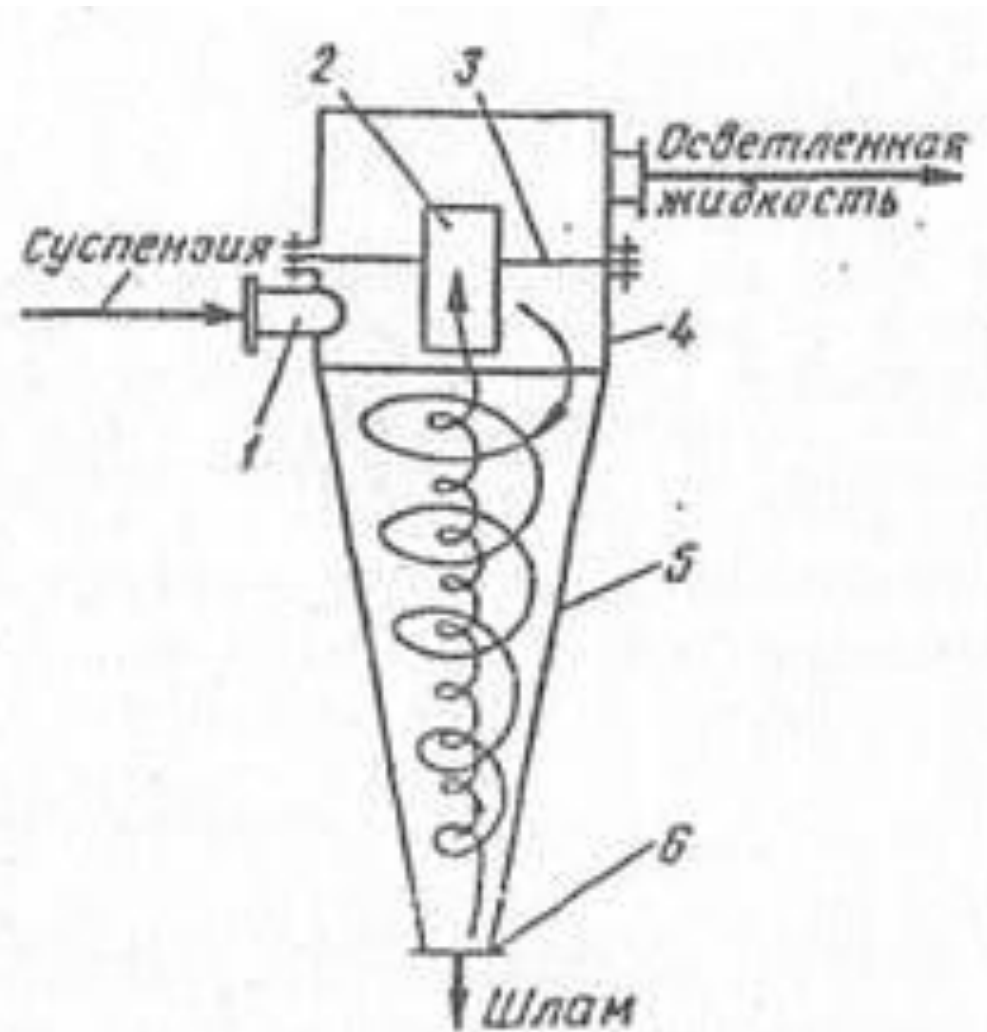


**Автоматическая отстойная центрифуга:** 1 – гидравлический цилиндр; 2 – барабан; 3 – нож; 4 – желоб; 5 – штуцер для удаления фугата; 6 – труба для суспензии



**Гидроциклоны** применяются для осветления, обогащения суспензий, классификации твердых частиц по размерам от 5 до 350 мкм, а также для очистки сточных вод после мойки пищевых агрегатов. Качество разделения в гидроциклонах зависит от угла конусности. Оптимальным считают угол, равный 10 – 15°. При таком угле удлиняются коническая часть гидроциклона и путь твердых частиц, следовательно, увеличиваются время пребывания частиц и качество разделения.

Суспензия подается тангенциально в цилиндрическую часть и приобретает вращательное движение. Скорость ее вращения на входе в гидроциклон составляет 5 – 25 м/с. Под действием центробежной силы твердые частицы отбрасываются к стенкам и движутся по спиральной траектории вдоль стенок вниз к штуцеру 6, через который отводятся в виде шлама. Осветленная жидкость движется во внутреннем спиральном потоке вверх вдоль оси гидроциклона и удаляется через патрубок 2.



**Гидроциклон:** 1 – тангенциальный штуцер; 2 – патрубок; 3 – перегородка; 4 – цилиндрический корпус; 5 – коническое днище; 6 – штуцер для выхода шлама