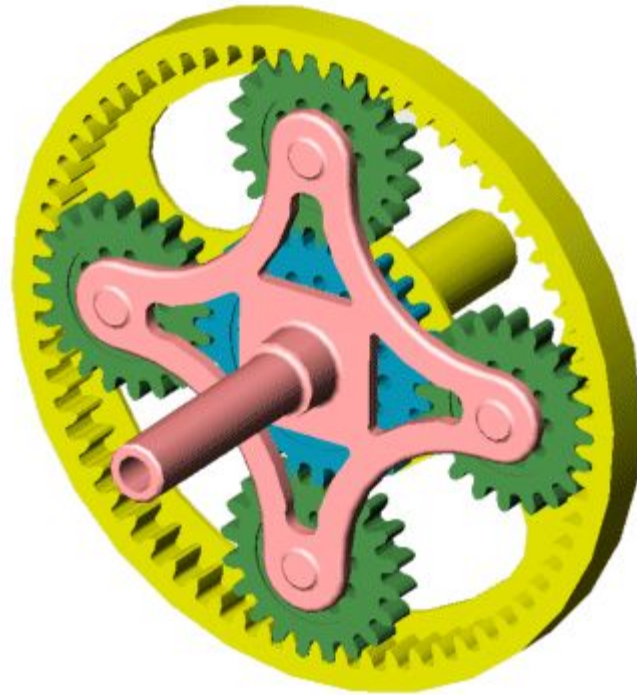


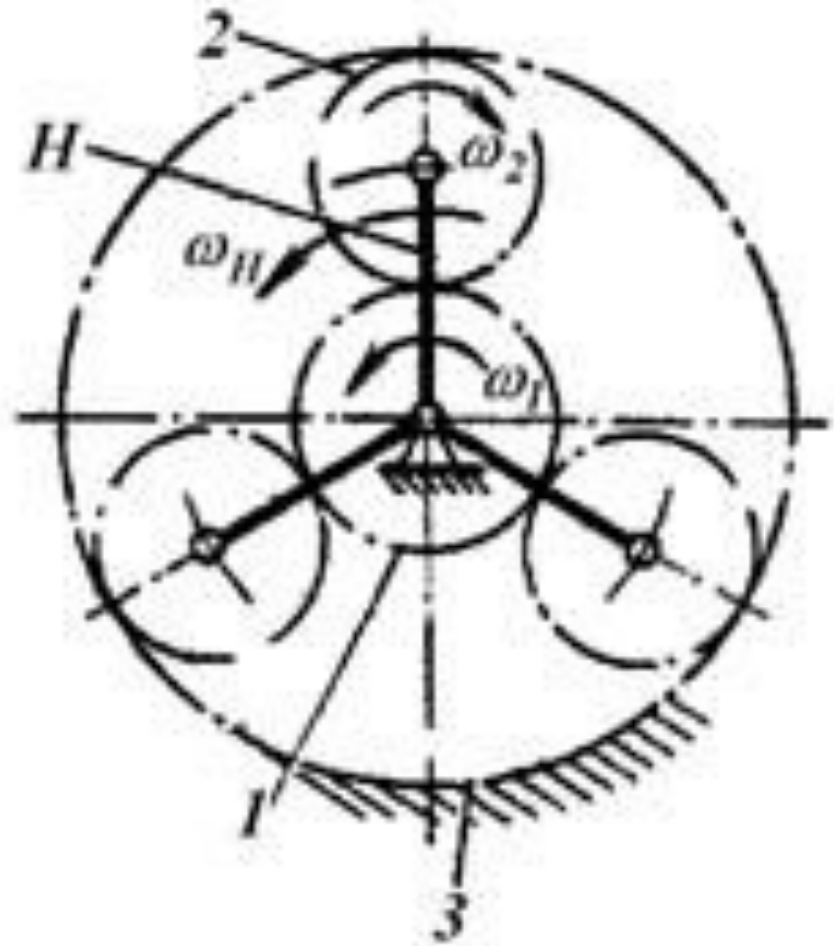
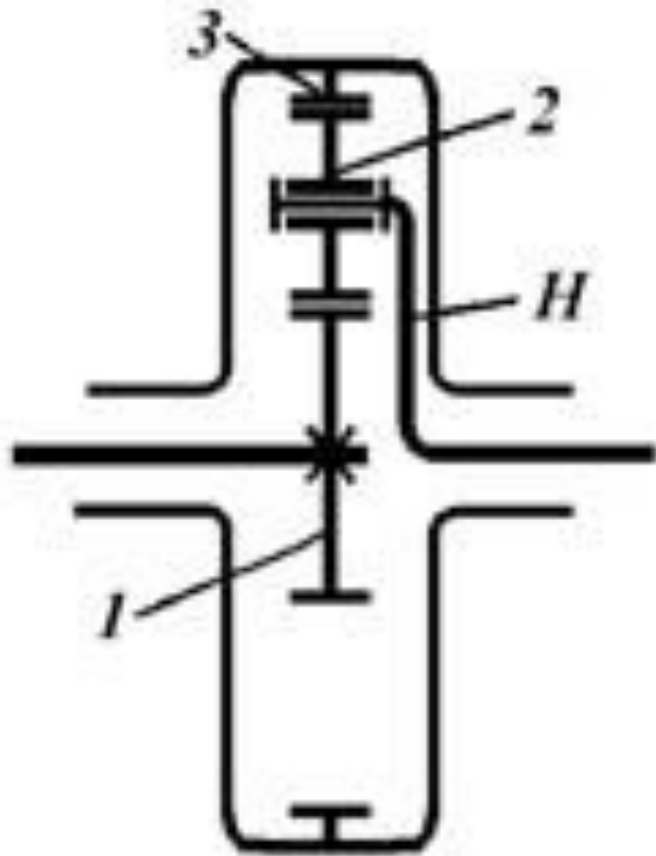
Лекция 36

Планетарные и волновые зубчатые передачи. Механика и расчет передачи. Передача винт-гайка.

Планетарные зубчатые передачи

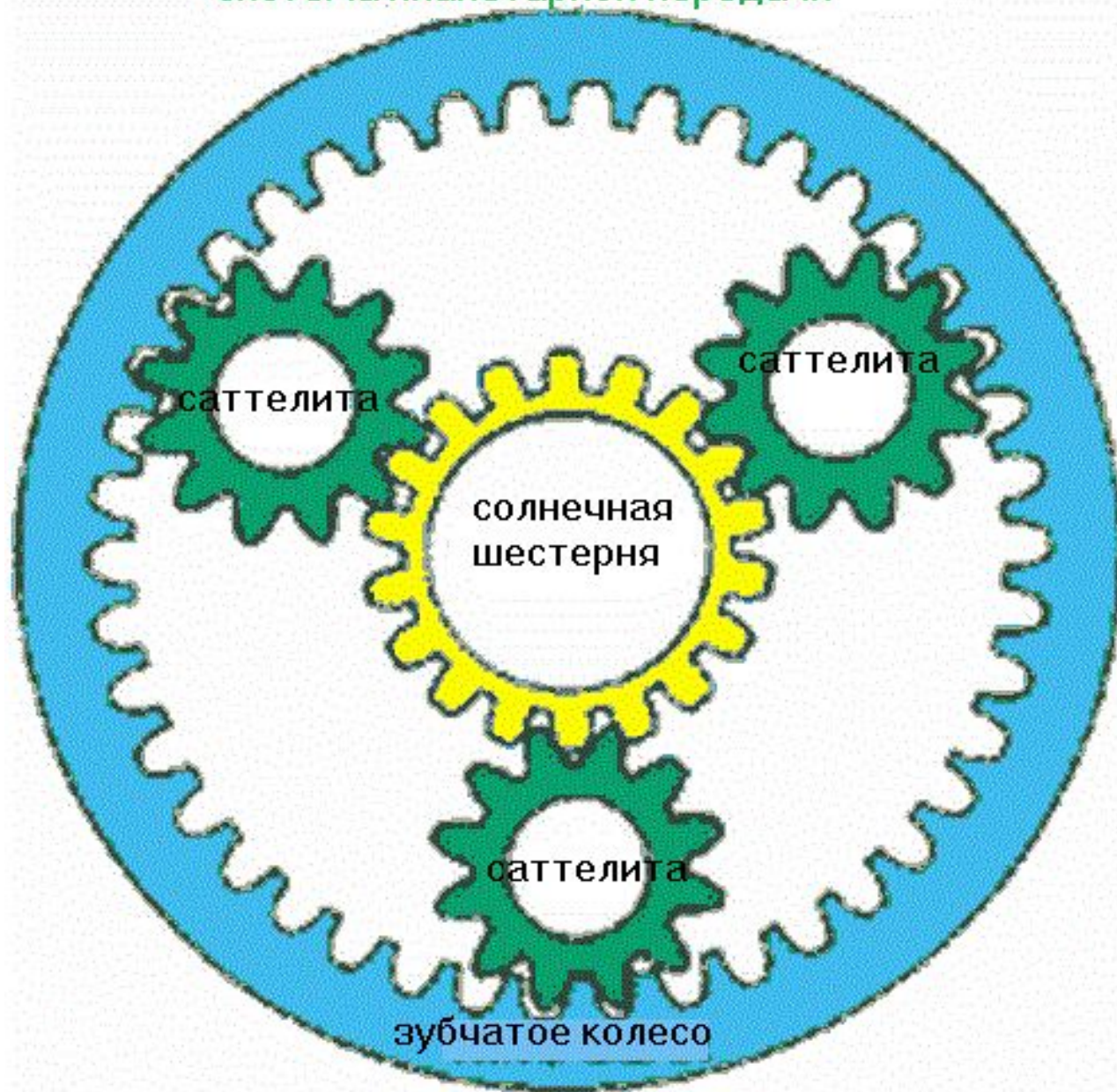


Планетарной называется передача, имеющая в своём составе зубчатые колёса с перемещающимися геометрическими осями

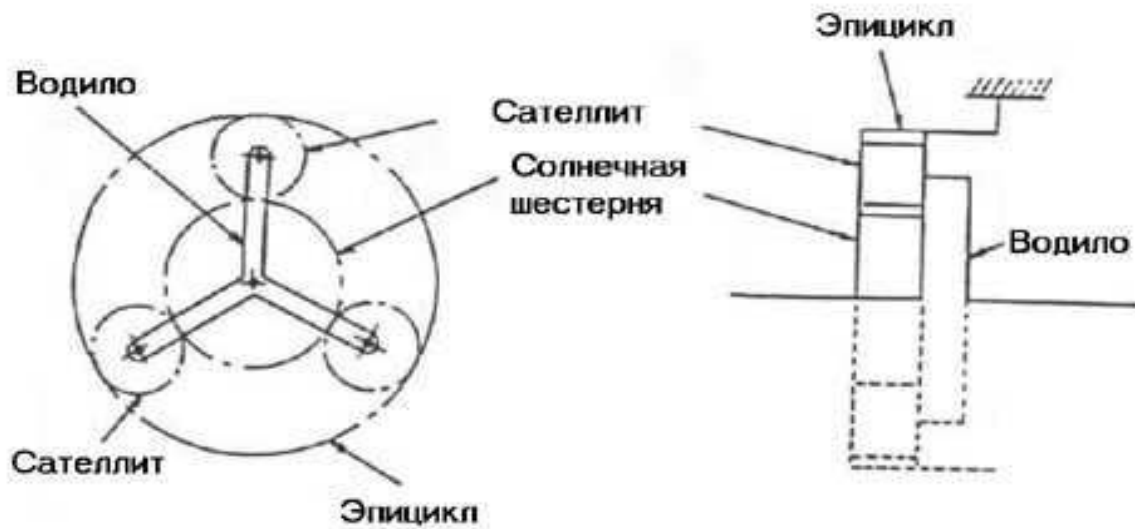
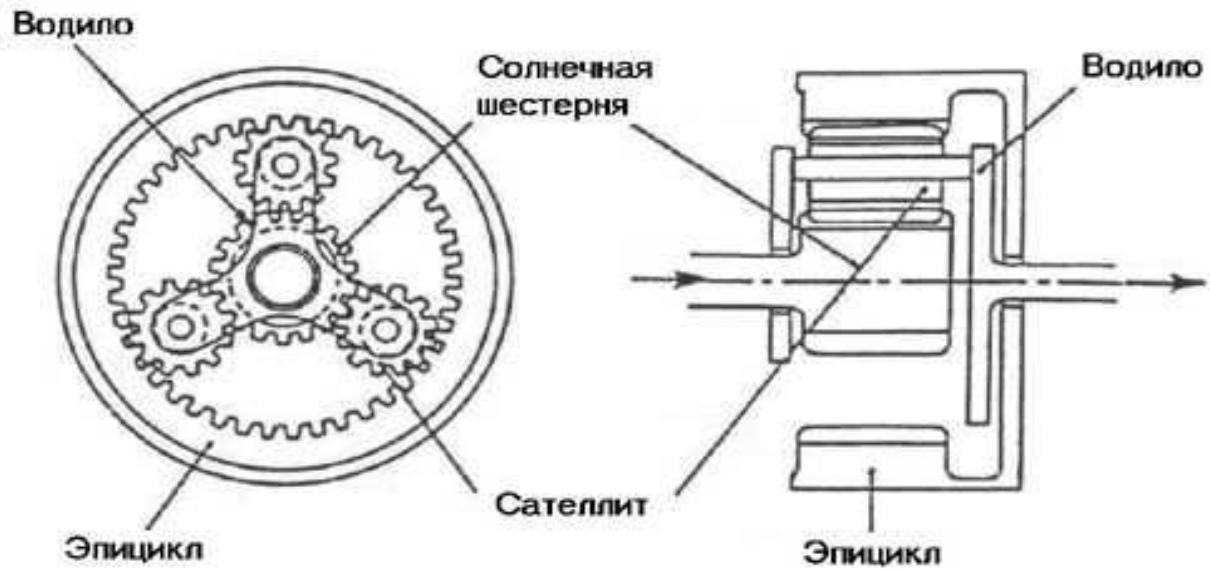


1 - центральное колесо с наружными зубьями, 2 – сателлиты, 3 - неподвижное центральное (корончатое) колесо с внутренними зубьями, H - водило, на котором закреплены оси планетарных колес (сателлитов).

система планетарной передачи







В планетарных передачах применяются не только цилиндрические, но и конические колеса. Зубья могут быть прямые и косые.

Достоинства

1. Малые габариты и масса (передача вписывается в размеры корончатого колеса). Это объясняется тем, что мощность передается по нескольким потокам, численно равным числу сателлитов, поэтому нагрузка на зубья в каждом зацеплении уменьшается в несколько раз.
2. Удобны при компоновке машин благодаря соосности ведущих и ведомых валов.
3. Работают с меньшим шумом, чем в обычных зубчатых передачах, что связано с меньшими размерами колес и замыканием сил в механизме. При симметричном расположении сателлитов силы в передаче взаимно уравновешиваются.

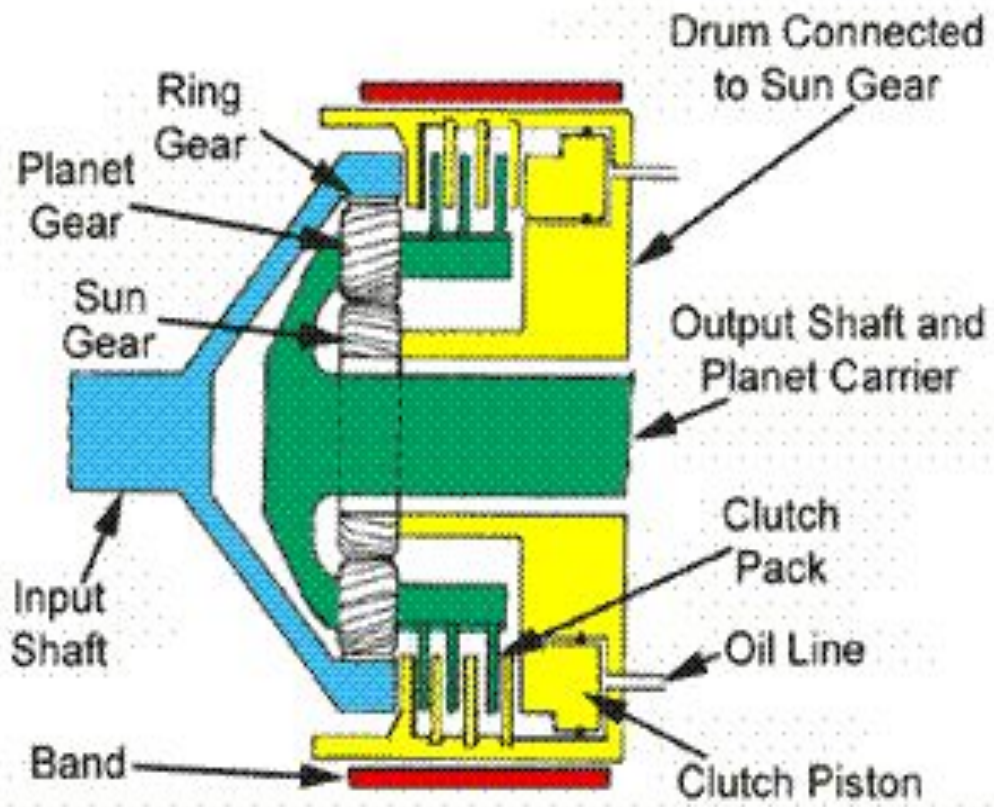
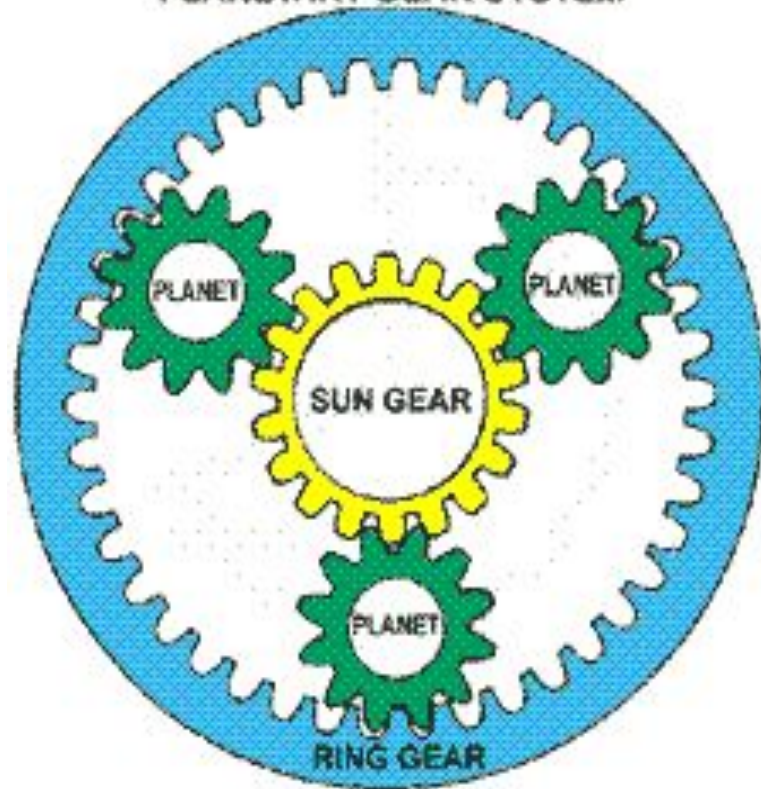
4. Малые нагрузки на опоры, что упрощает конструкцию опор и снижает потери в них.

5. Планетарный принцип передачи движения позволяет получить большие передаточные числа при небольшом числе зубчатых колес и малых габаритах.

6. Возможность отсоединения вала двигателя от трансмиссии при использовании фрикционов коробки передач (коробка передач одновременно выполняет роль главного фрикциона);

7. Высокая скорость переключения передач, что способствует повышению среднего темпа движения машины.

PLANETARY GEAR SYSTEM



PLANETARY GEAR SYSTEM
Side View

Недостатки

1. Повышенные требования к точности изготовления и монтажа передачи.
2. Снижение к.п.д. передачи с ростом передаточного числа.

Разновидности планетарных передач

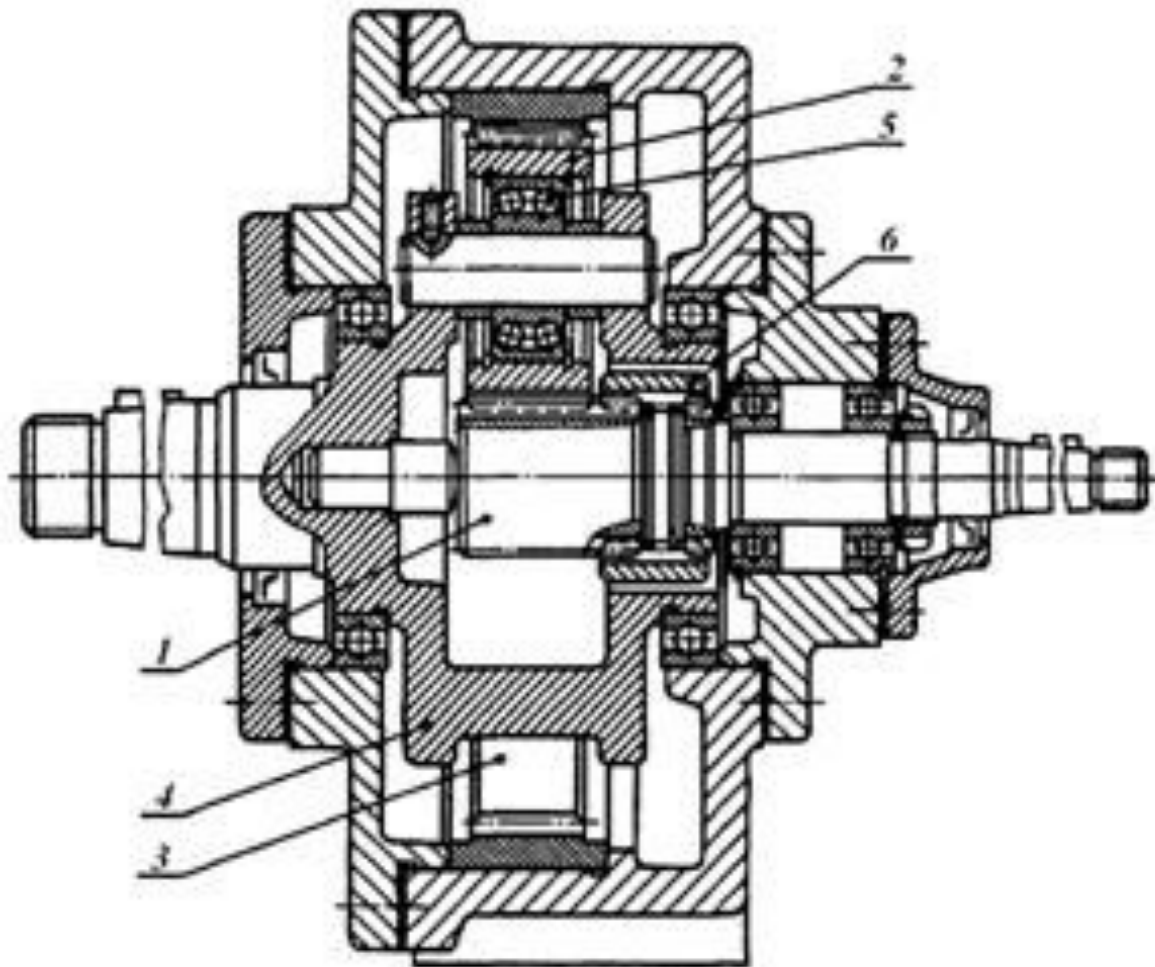
Существует большое количество различных типов планетарных передач. Выбор типа передачи определяется ее назначением. Наиболее широко в машиностроении применяется однорядная планетарная передача. Это передача имеет минимальные габариты. Применяется в силовых и вспомогательных приводах.

К.п.д. передачи $\eta = 0,96 \dots 0,98$ при $U = 3,15 \dots 12,5$.

Планетарную передачу применяют:

- а) как редуктор в силовых передачах и приборах;
- б) как коробку перемены передач, передаточное число в которой изменяется путем поочередного торможения различных звеньев (например, водила или одного из колес);
- в) дифференциал в автомобилях, тракторах, станках, приборах.

Особенно эффективно применение планетарных передач, совмещенных с электродвигателем.



Планетарная передача (редуктор).

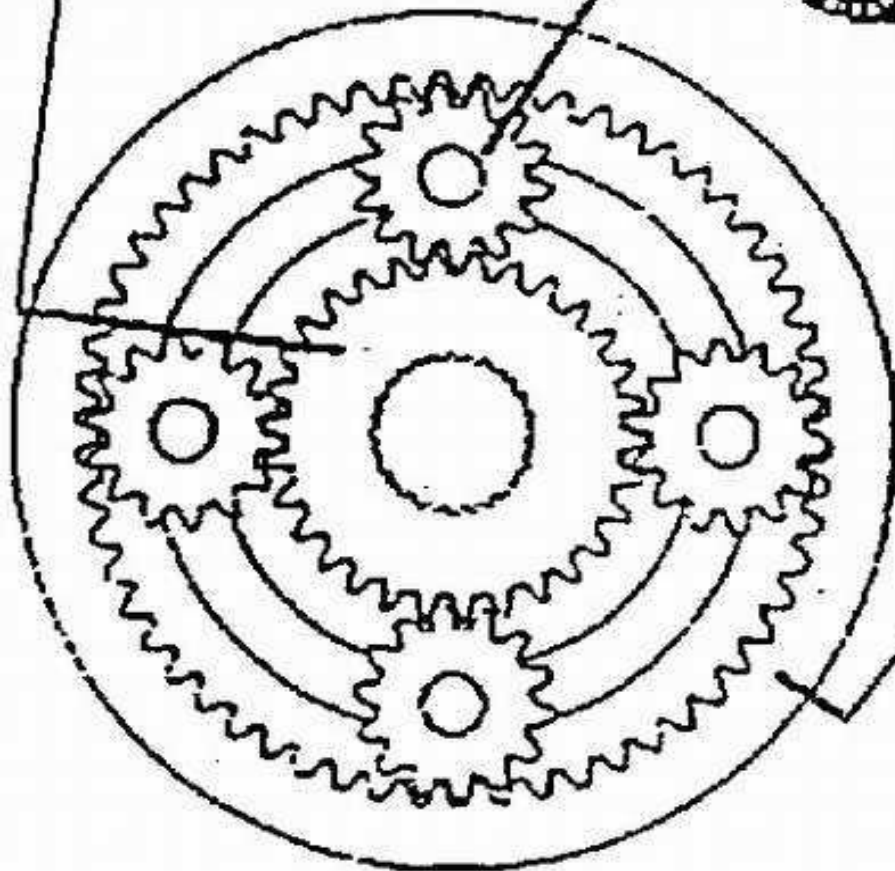
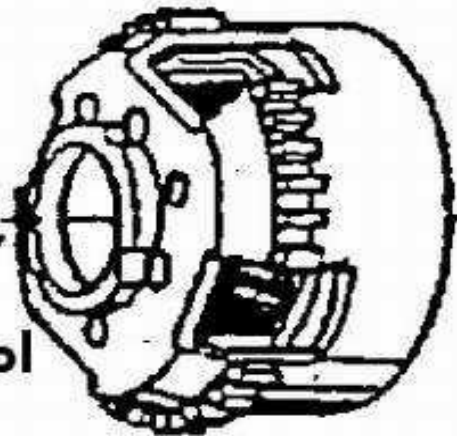
Планетарный редуктор



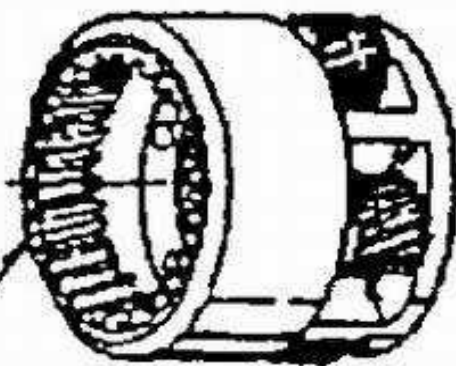
**СОЛНЕЧНАЯ
ШЕСТЕРНЯ**

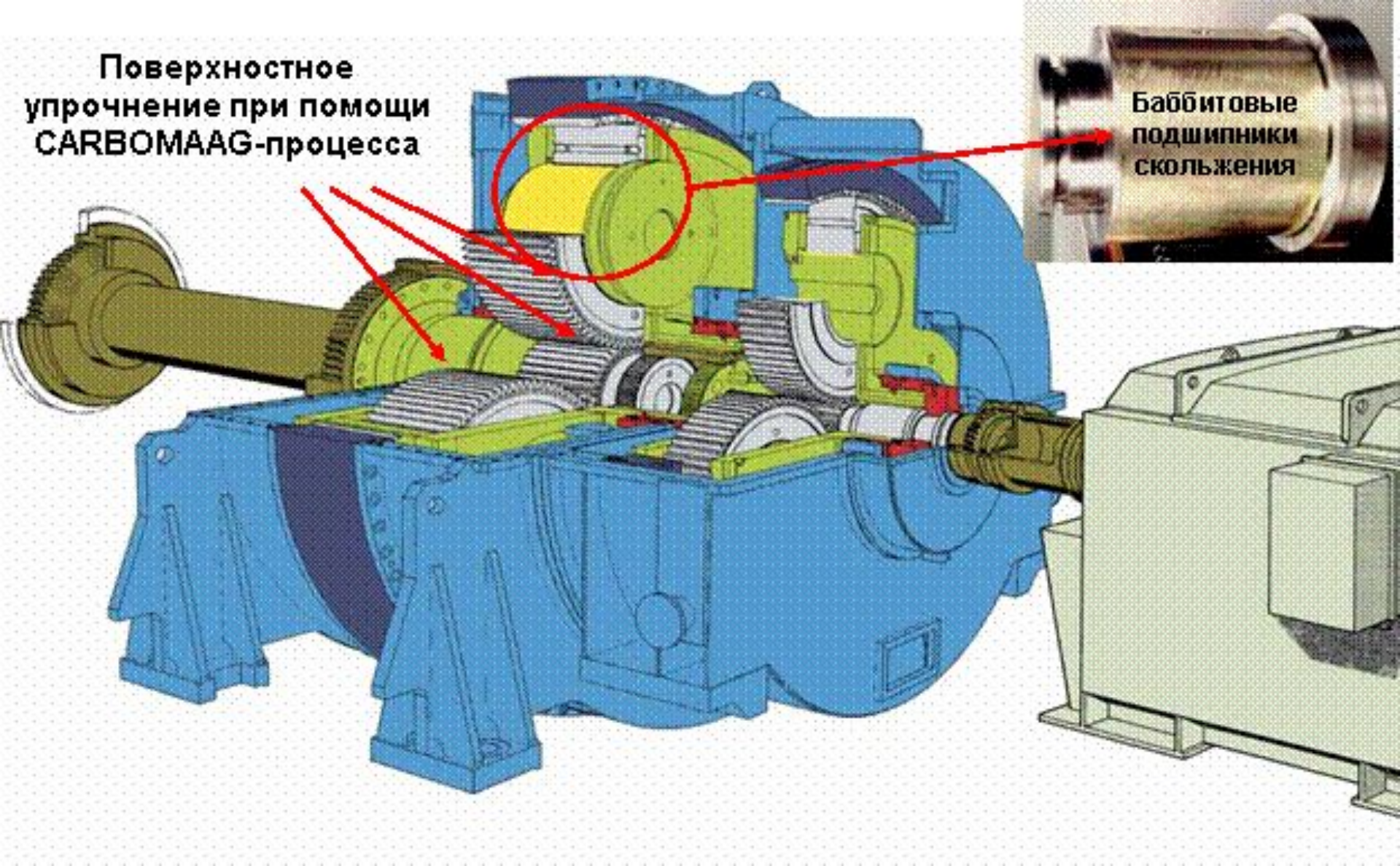


**ВОДИЛО И
САТЕЛЛИТЫ**



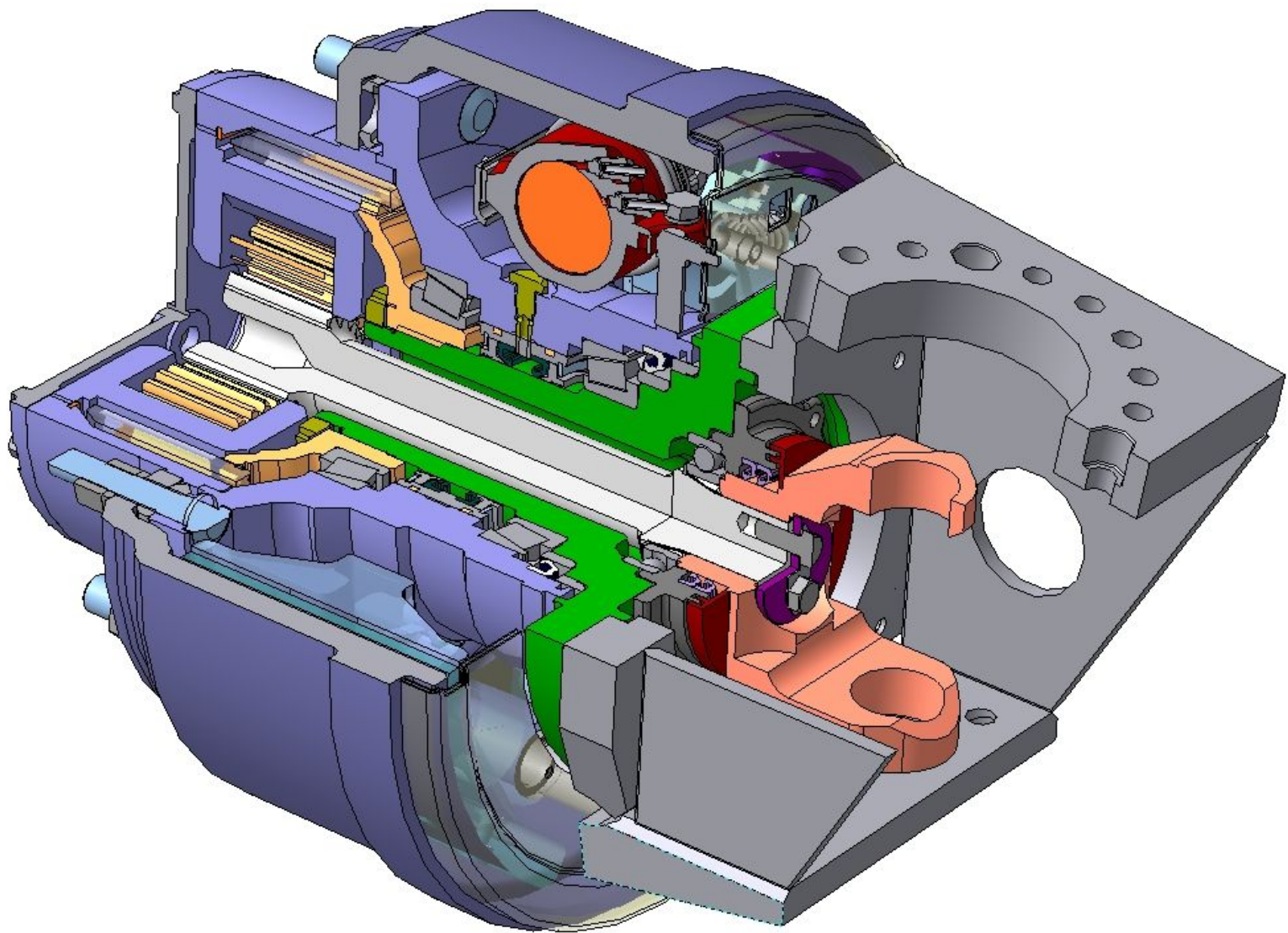
ЭПИЦИКЛ



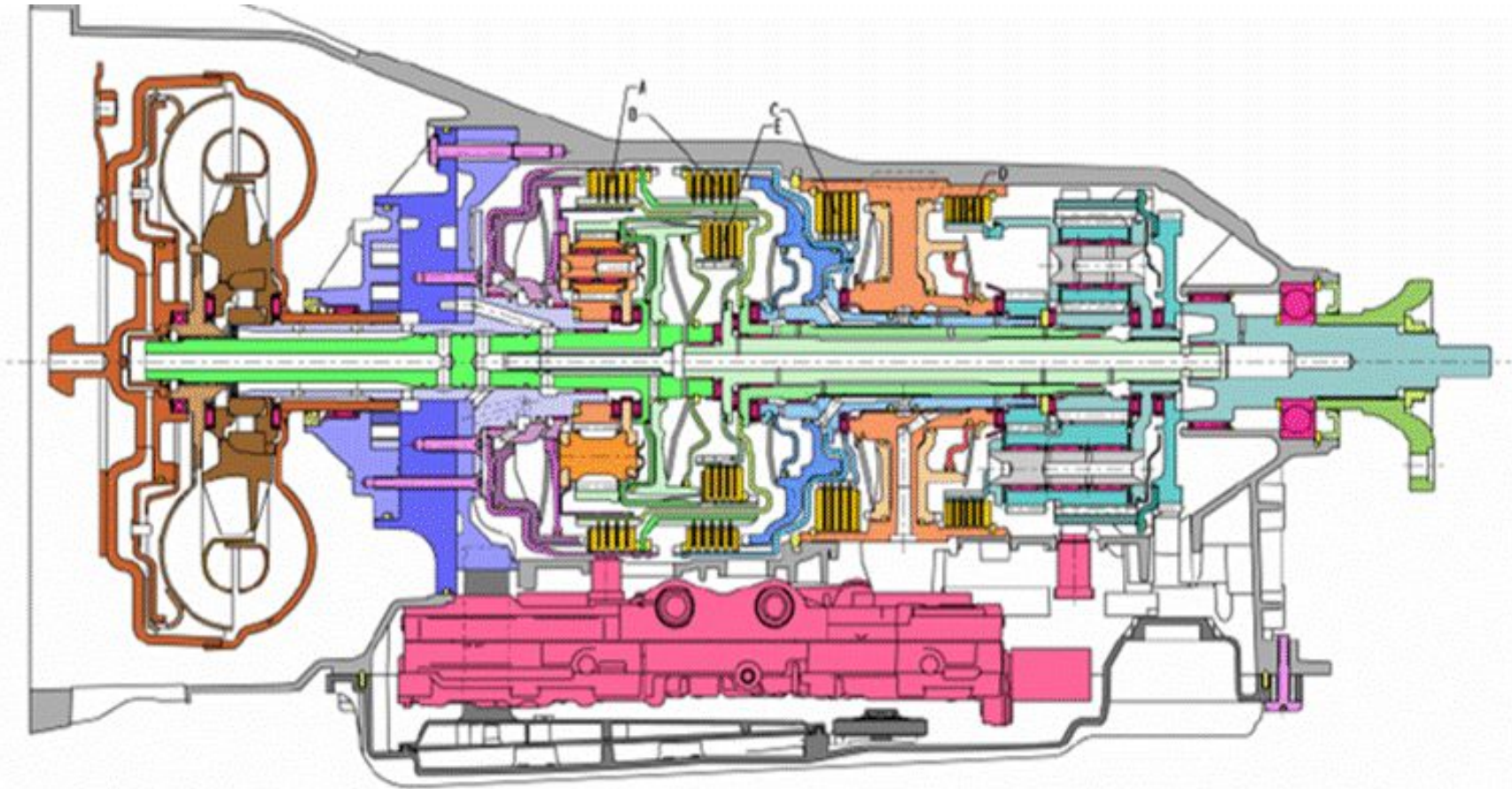


Двухступенчатый планетарный редуктор

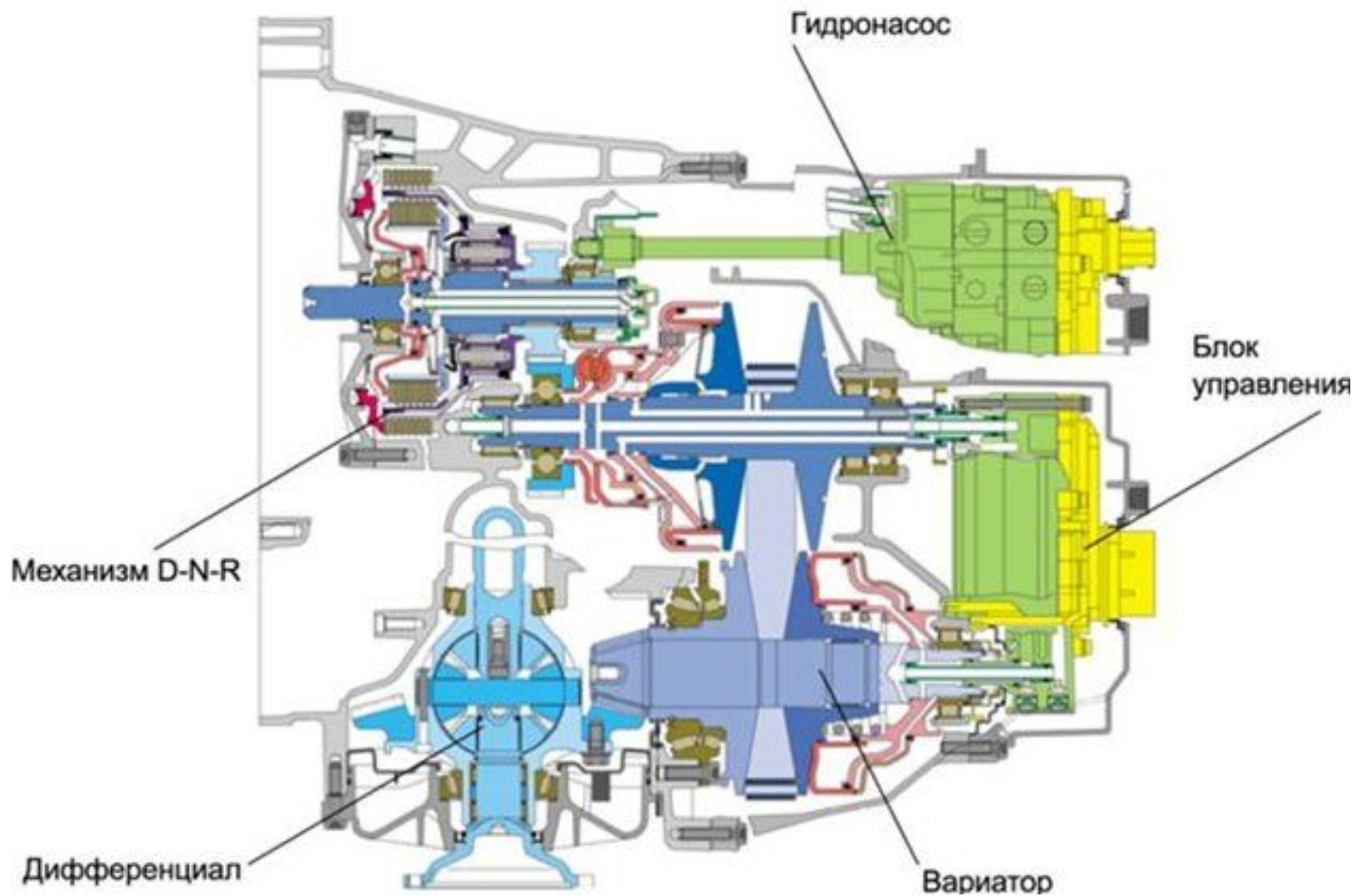
Планетарные механизмы в исходном состоянии имеют две степени свободы, и это их свойство предопределило использование этих механизмов в качестве дифференцирующих (суммирующих). В режиме дифференциала работают планетарные суммирующие механизмы автомобильных дифференциалов с коническими колёсами, планетарные механизмы поворота гусеничных машин (БМП-2, БМП-3, танков, гусеничных тягачей и т.п.).



Планетарная передача колеса грузового автомобиля



Автоматическая коробка передач (Гидромеханическая)



Мультитроник

Для получения больших передаточных чисел в силовых приводах применяют многоступенчатые планетарные передачи. Например: коробка Виллиса

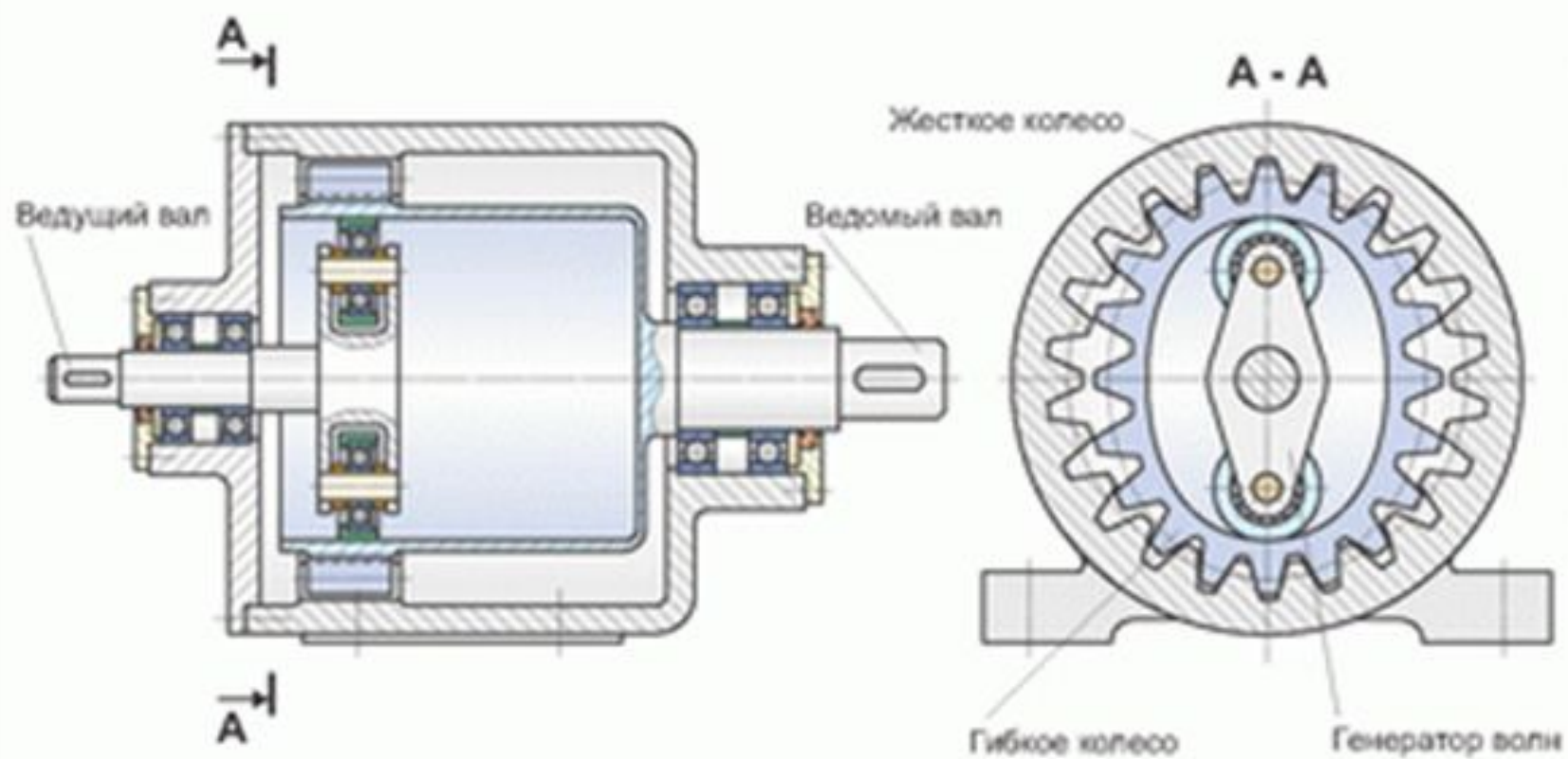
Расчет на прочность планетарных передач

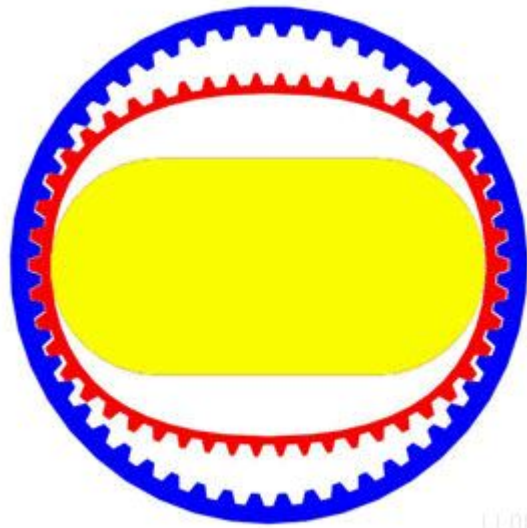
Расчет на прочность зубьев планетарных передач ведут по формулам обыкновенных зубчатых передач. Расчет выполняют для каждого зацепления.

Волновые передачи.

Волновыми называют механические передачи, включающие контактирующие между собой гибкое и жёсткое звенья и обеспечивающие передачу и преобразование движения при циклическом деформировании гибкого звена.

ВОЛНОВОЙ РЕДУКТОР С РОЛИКОВЫМ ГЕНЕРАТОРОМ ВОЛН





LL08

Достоинства волновых передач:

1. большое передаточное число (до 320, а в некоторых случаях и более);
2. большое число зубьев, одновременно находящихся в зацеплении (обычно от 40 до 80%) и, как следствие этого, большая нагрузочная способность – масса волнового редуктора меньше массы планетарного той же мощности, а объём может составлять около 30% от объёма последнего;
3. высокая кинематическая точность вследствие многозонности и многопарности зацепления, кинематическая погрешность передачи в некоторых случаях не превышает 0,5 мин;

4. высокий КПД, при больших передаточных числах превышающий КПД планетарных передач;
5. отсутствие поперечных нагрузок на валах вследствие симметричности конструкции;
6. возможность передачи движения в герметизированное пространство;
7. низкий уровень шума;
8. возможность использования в качестве дифференциального механизма;
9. малое число деталей и относительно низкая стоимость;
10. высокая технологичность изготовления.

Недостатки волновых передач:

1. Невозможность получения низких значений передаточных чисел (для стальных гибких колёс $u_{\min} = 80$, для пластмассовых – $u_{\min} = 20$).
2. Необходимость специального инструмента и оснастки для изготовления гибкого колеса, что затрудняет индивидуальное производство и ремонт передач.
3. Относительно низкий срок службы (срок службы стандартных волновых редукторов составляет около 104 часов – чуть больше года непрерывной работы).

Гибкие колёса силовых редукторов изготавливают из легированных высокопрочных сталей 30ХГСА; 30ХГСН2А; 40ХНМА; 50С2 и некоторых других с термообработкой до 38...45 HRC и последующей шлифовкой диаметра, посадочного на подшипник генератора волн. Для изготовления остальных деталей применяются те же материалы, что и для рядовых зубчатых передач.

Основной причиной выхода из строя волновых передач является поломка гибкого колеса и гибких колец подшипника генератора волн вследствие усталостного разрушения от действия знакопеременных изгибающих напряжений. Поэтому размеры передачи определяют исходя из предела выносливости на изгиб гибкого колеса и наружного кольца подшипника генератора волн.

Проектным расчётом определяется внутренний диаметр гибкого колеса по формуле

$$d = \sqrt[3]{\frac{456 \cdot T_2}{(|\sigma| - 3,75 \cdot E \cdot \psi_{Sd} / n) \cdot \psi_{bd} \cdot \psi_{Sd}}}$$

СПАСИБО ЗА ВНИМАНИЕ