

**Проект розробки
технологічного
процесу ремонту вузла
живлення телевізора
„LG LT-15A15”**

Виконав
Студент групи 1-ЕМ-13
Кравченков Давид

Призначення пристрою

- Модель LT-15A15 універсальна - її можна використовувати як цифровий телевізор, як монітор DVD-плеєра або як комп'ютерний дисплей. Вбудований тюнер з стереодекодера NICAM і A2 забезпечує прийом цифрового звуку високої якості з ефіру, а стереопідсилювач - відтворення його з DVD або відеокасети. LT-15A15 оснащений декодером телетексту і цифровим смуговим фільтром, який розділяє сигнали яскравості і кольоровості, що гарантує чисті фарби картинки і чіткі лінії контурів. Конструкторами передбачено сенсорне керування телевізором за допомогою екранного меню на декількох мовах. Незважаючи на досить компактні розміри, в корпусі моделі є роз'єми для S-Video, VGA і DVD-входів, а також гніздо для навушників. Телевізор виконаний в пластмасовому корпусі з підставкою, всередині якого знаходяться панель LCD, головна плата, плата передньої панелі, блок DC/AC-конвертера і динамічні головки.

Принцип дії та особливості роботи

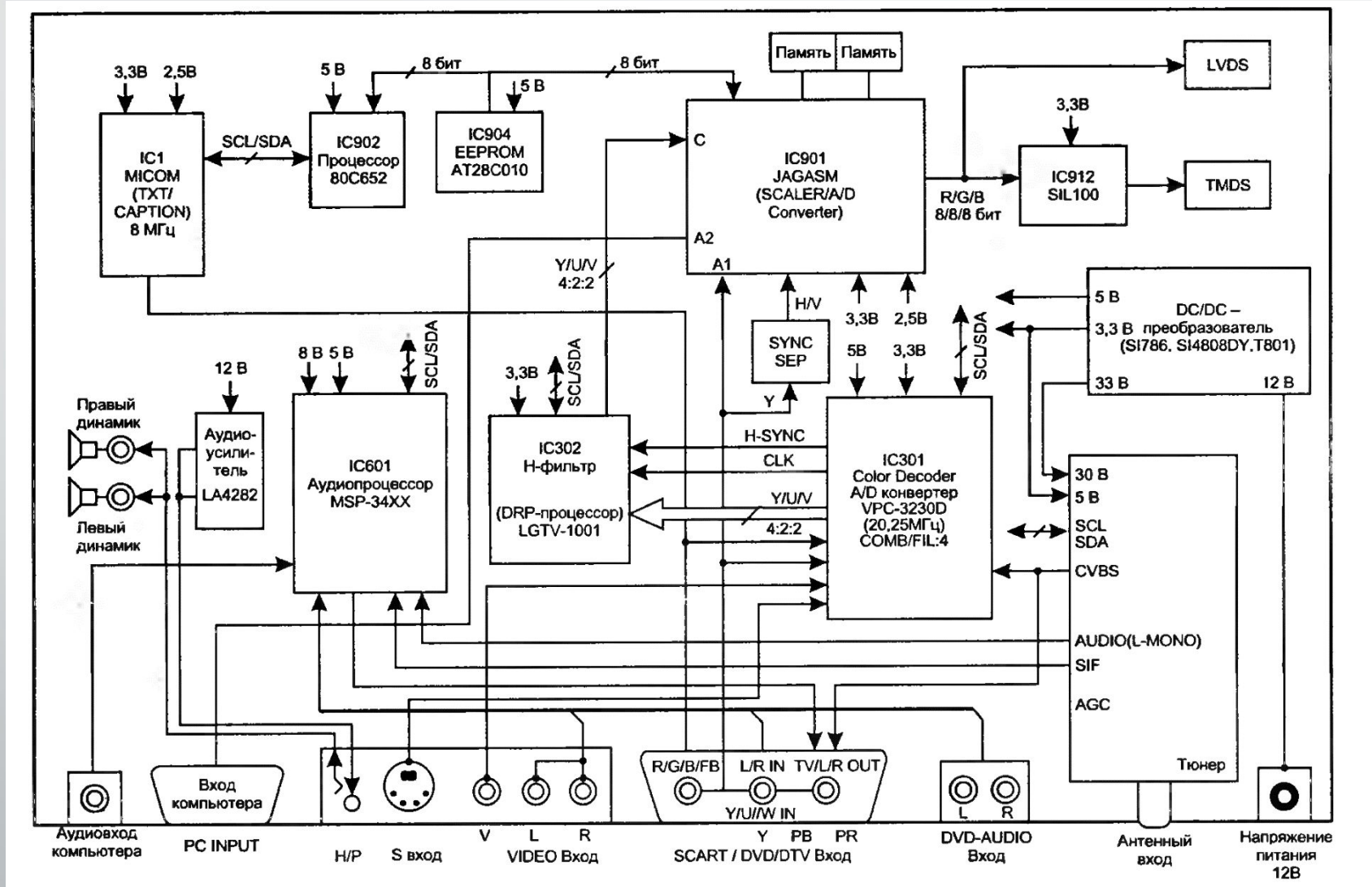
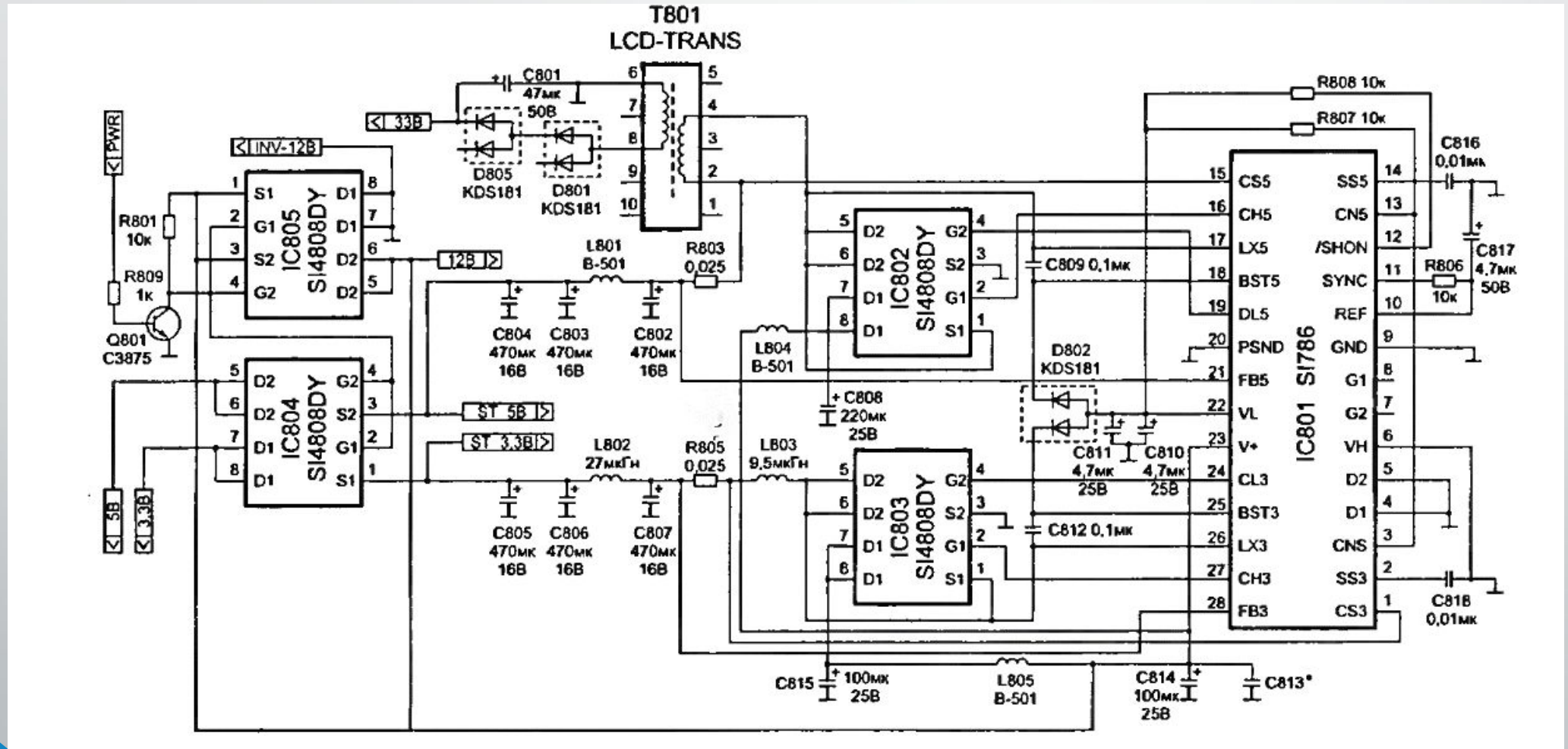


Рисунок 1 - Функціональна схема телевізора LG

Технічні характеристики пристрою

Характеристика	Опис
Системи кольоровості і мовлення	Pal/Secam-B/6, Pal/Secam-D/K, Pat-I/I', RF NTSC 3.58, AV NTSC-3.58/4.43
I Канали	VHF/UHF, CATV/ HYPER
Тип / діагональ / формат панелі LCD, розмір пікселів	Кольорова Активна Матриця TFT LCD / 15,1 дюйма / 1024x768 пікселів, 0.3x0.3 мм
Кут огляду панелі LCD	По вертикалі 120 °, по горизонталі -140 °
Яскравість	400КД/М2
Контрастність	350:1
Тип розгортки	Progressive Scan
Стандарти стереозвуку	NicamA2
Системи телетексту / кількість сторінок	TOP, FLOF, UST/B
Функції	Турбо Пошук, Blue Back, Захист від дітей, Таймер, Авто Sleep, Easy Картинка / звук, PIP (PC / TV), Швидкий перегляд, Демо
Інтерфейси	AV-IN, S-VIDEO, PHONE JACK, DTV-IN, DVD-IN, DVD-AUDIO IN, PC AUDIO-IN, PC-IN (D-SUB15P1N), DV1-OUT
Джерело живлення	Змінна напруга 110 ... 270 В частотою 50 Гц
Енергоспоживання в робочому / черговому режимі	50/3 Вт

Електрична принципова схема блоку живлення та опис її роботи



Характерні несправності

- -Телевізор не вмикається індикатор на передній панелі не світиться
- - Відсутній звук.
- - Індикатор на передній панелі світиться, нема зображення ТВ програм, екранне меню є.
- -Нема зображення, звук є.
- - Відсутній колір при прийомі програм.

Алгоритм пошуку несправності

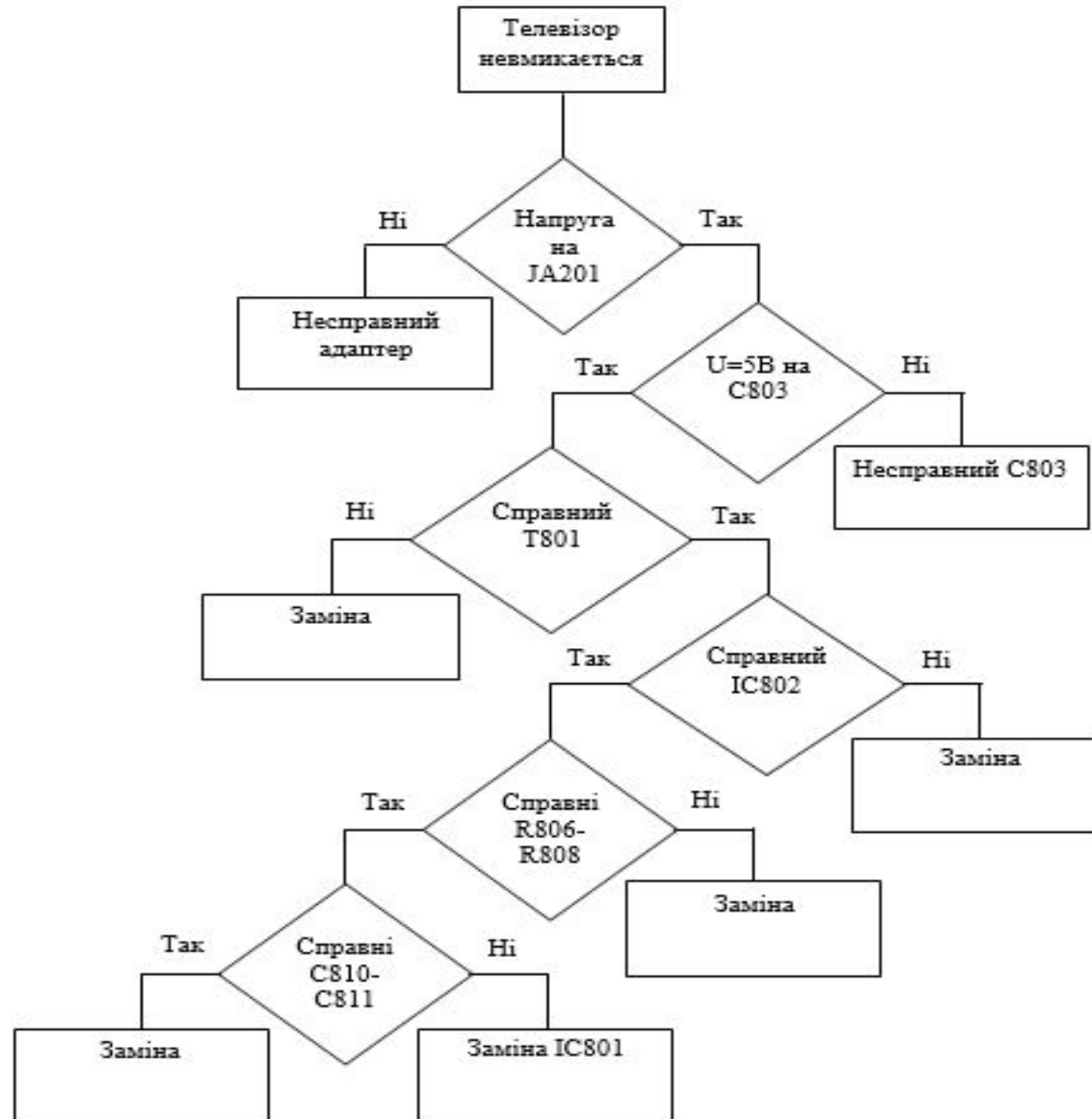
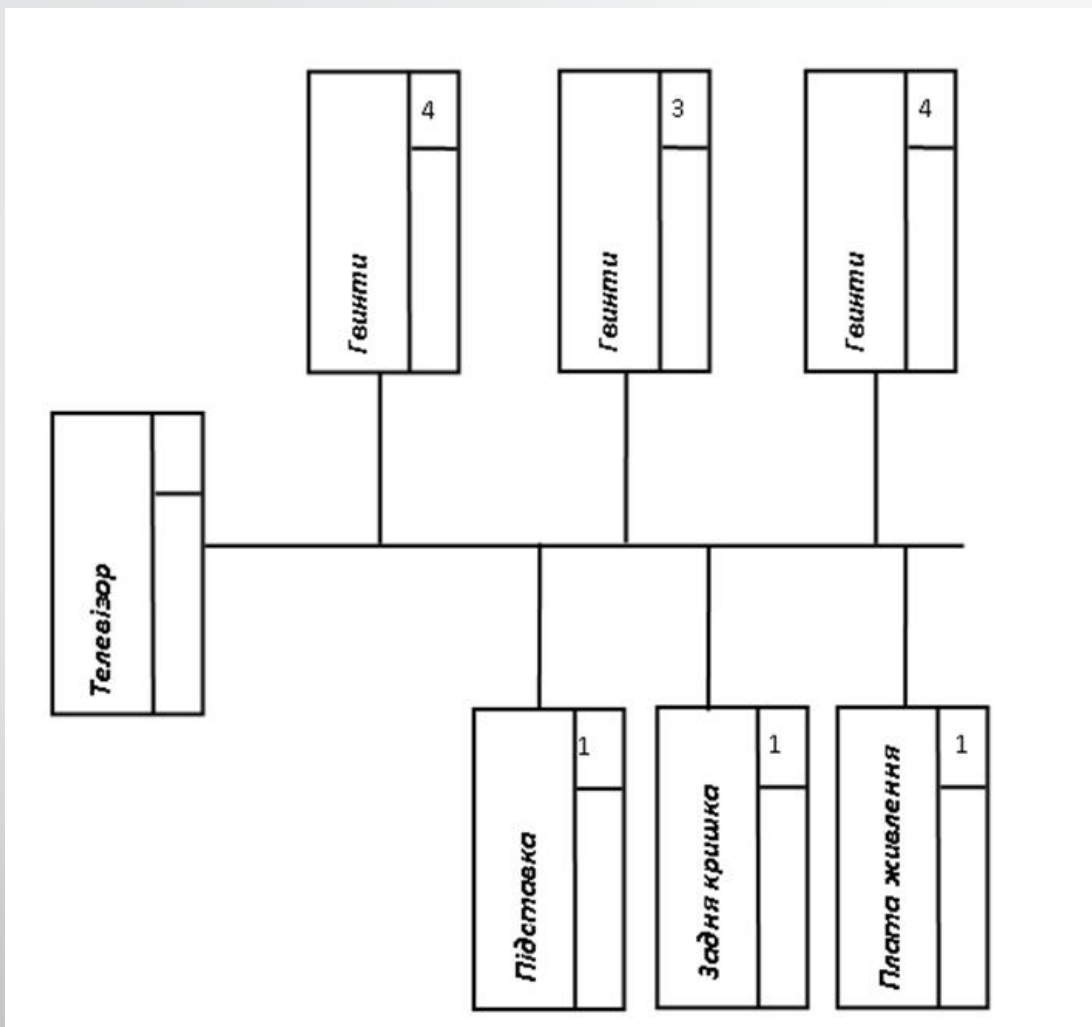


Схема розбирання



Кількість працюючих

Категорія працівників	Кількість працівників, чол.	Питома вага, %
Основні робітники	11	78,5
Допоміжні робітники	1	7,1
ІТР	1	7,1
Службовці	1	7,1
МОП	1	7,1
Всього	15	100

Витрати на комплектуючі

Комплектуючі	n	Ціна, грн.	Ктр	Витрати, грн.
Мікросхема (блоку живлення)	1	300,0	1,11	333
Припой	0,07	15,0	1,11	1,2
Флюс	0,03	45,0	1,11	1,4
Всього				335,6

Калькуляція ремонту одного агрегату

Статі калькуляції	Ціна, грн.	Примітка
Комплектуючі витрати	335,6	таблиця 4.3
Заробітна плата і доплати	45,10	п. 4.3
Нарахування	9,9	22%
Загально виробничі витрати	34,28	76% від ЗП
ТЗВ	13,42	п. 4.5
Виробнича собівартість	438,3	
Позавиробничі витрати	30,68	7 % від ВС
Повна собівартість	468,98	ПС=ВС+ПВ
Нормативний прибуток	46,89	11% від ПС
Оптова ціна ремонту	515,87	ОЦ=НП+ПС

ОХОРОНА ПРАЦІ

- Проектування майстерні по ремонту побутової техніки
- Техніка безпеки під час проведення ремонтних робіт
- Надання першої долікарської допомоги
- Пожежна безпека
- Розрахунок освітлення