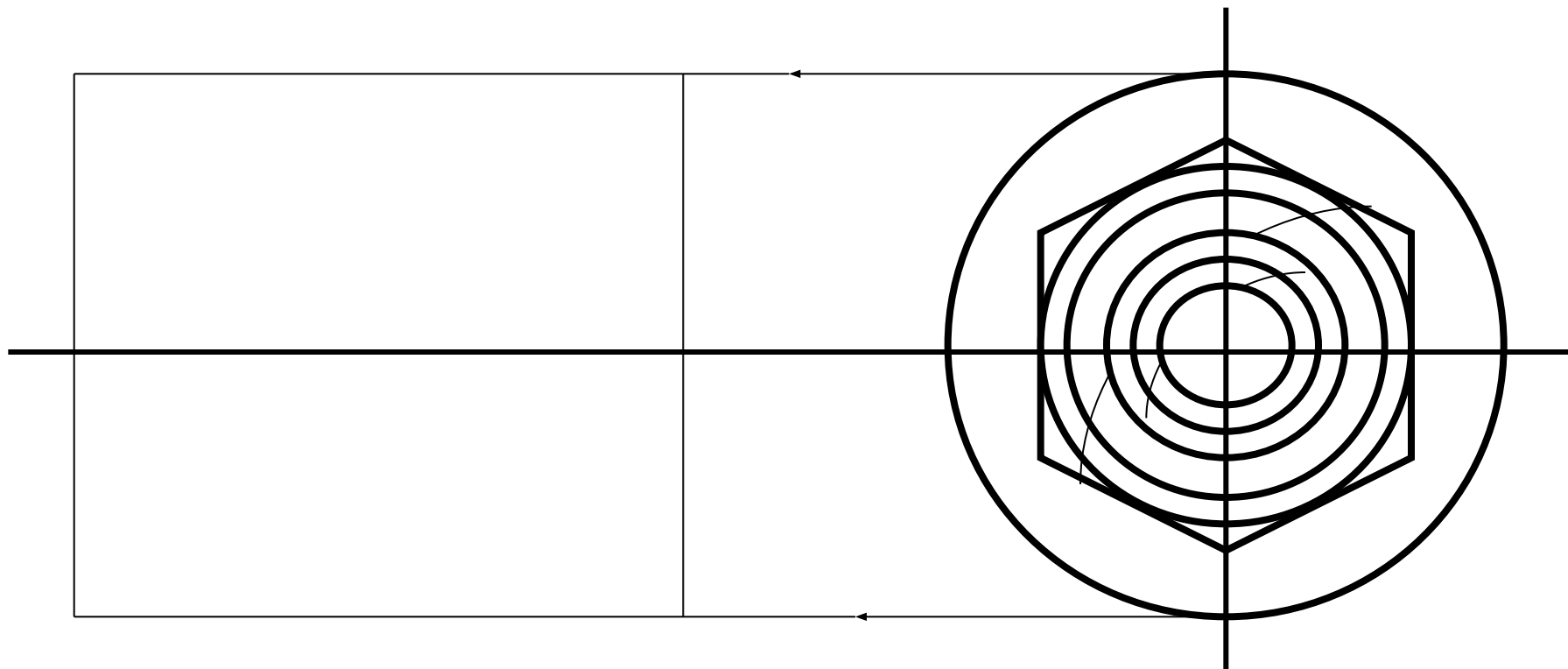
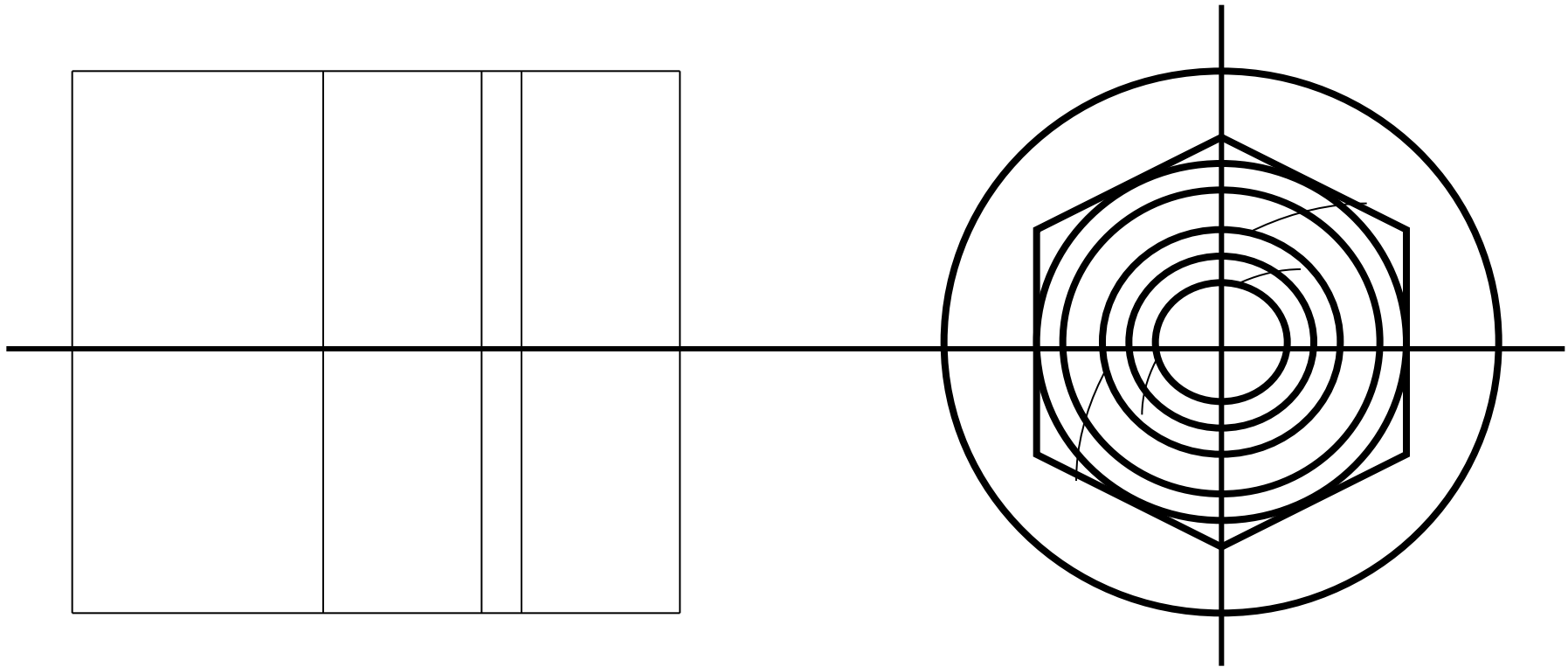


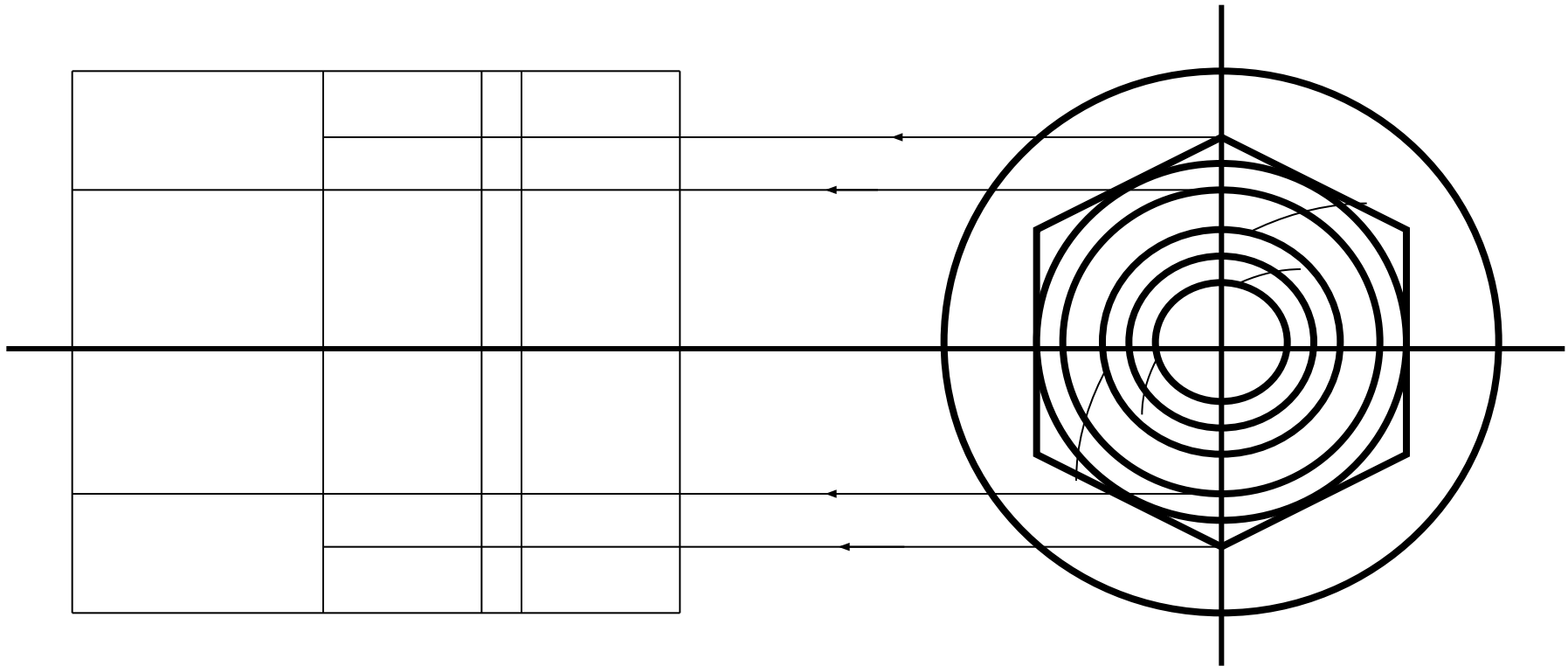
Эскиз штуцера



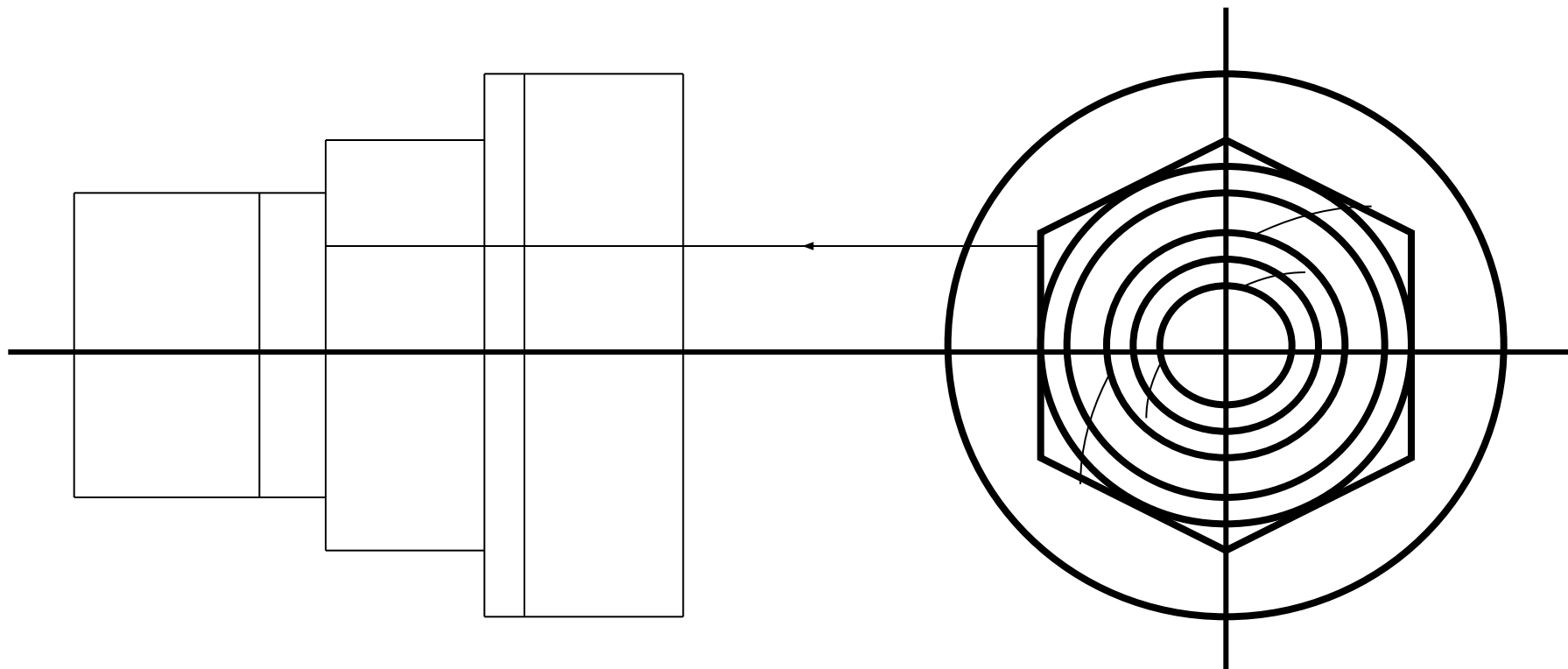
Эскиз штуцера



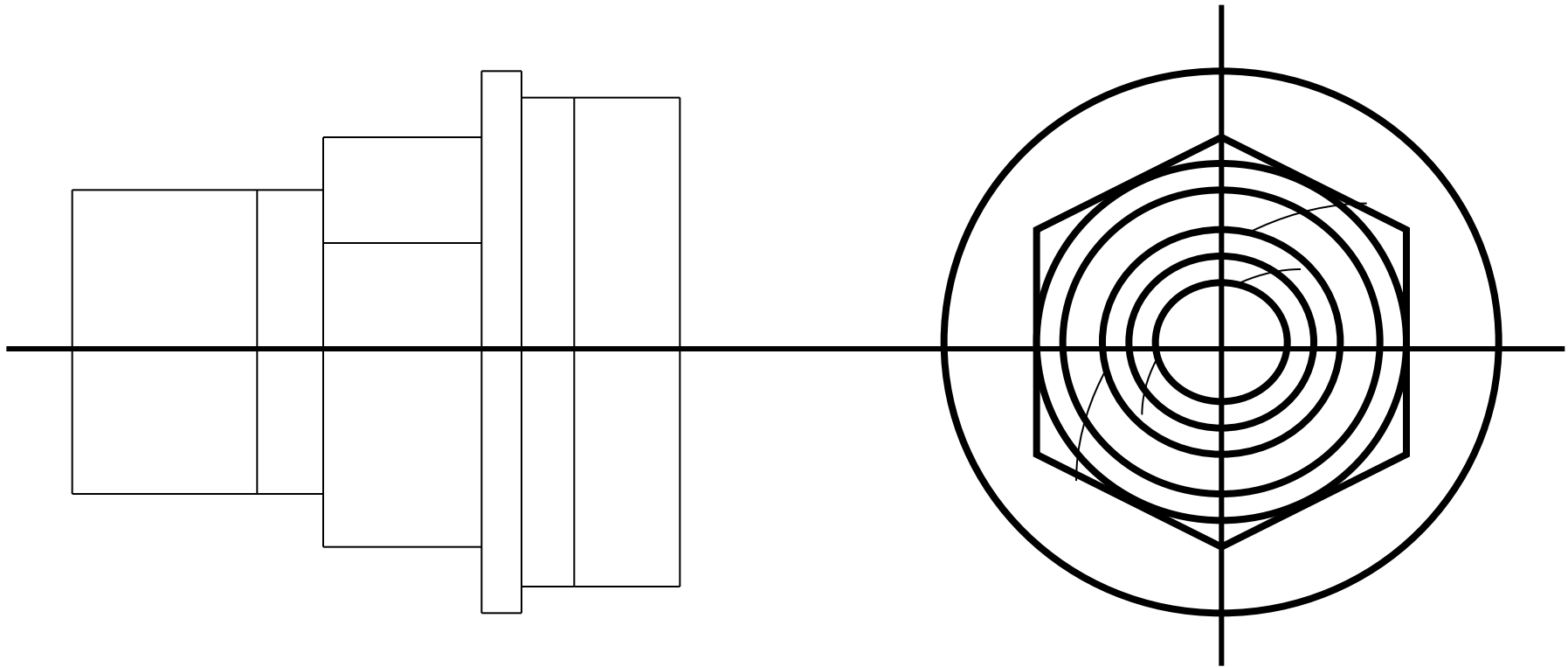
Эскиз штуцера



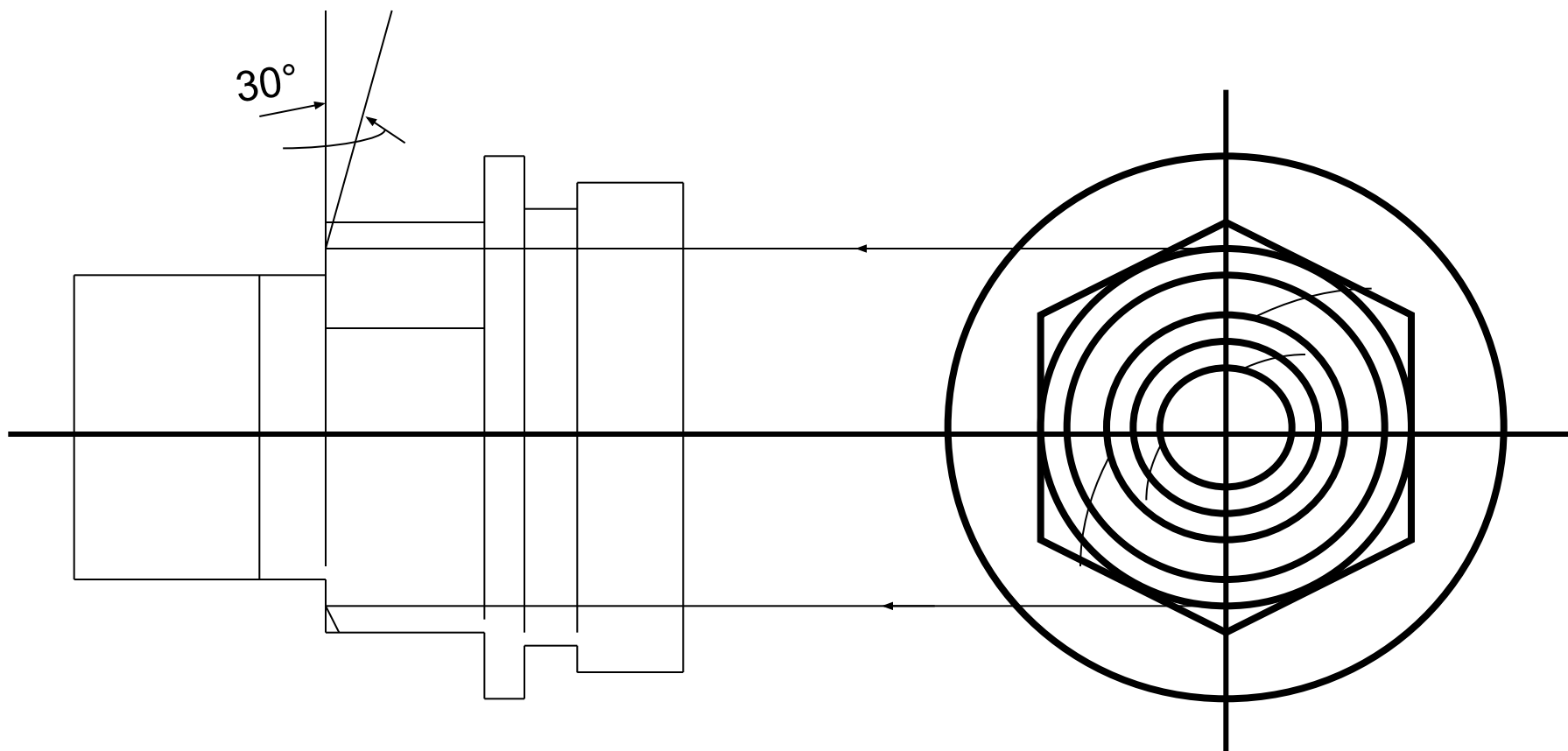
Эскиз штуцера



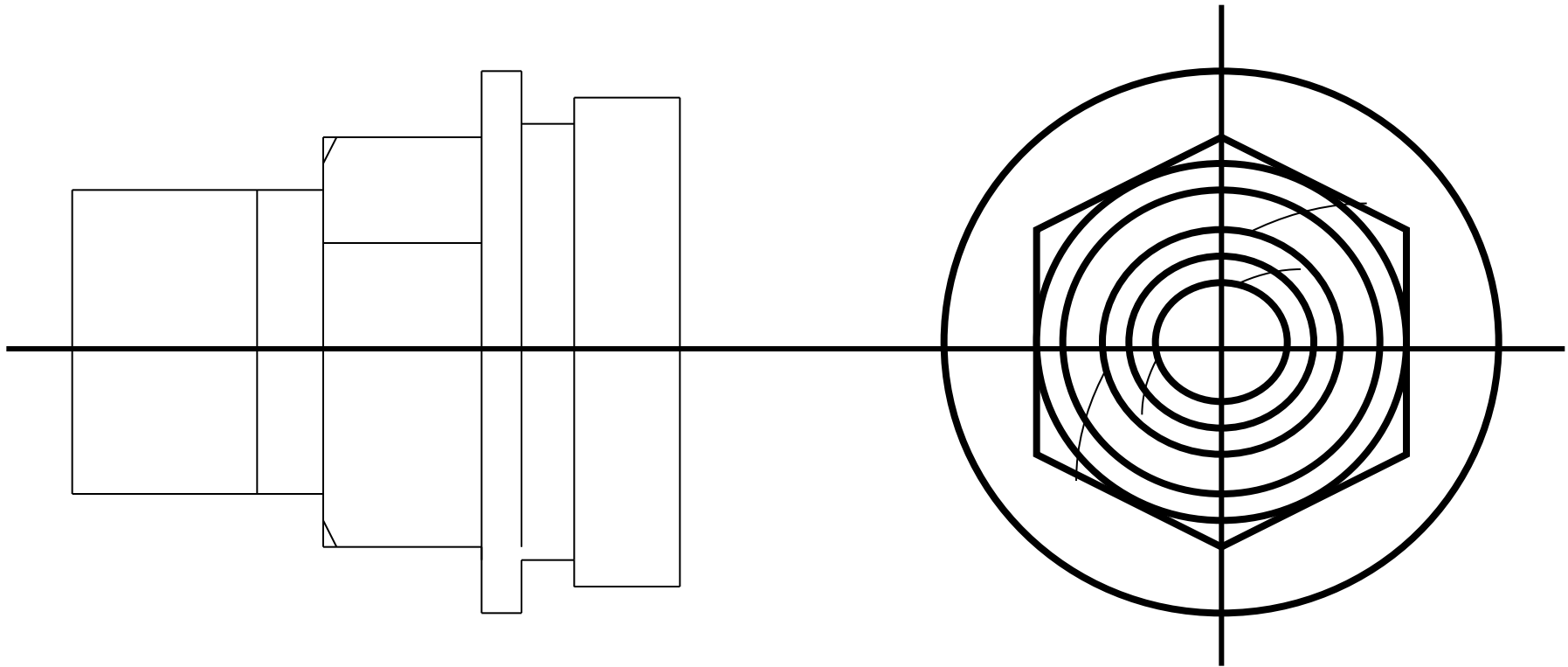
Эскиз штуцера



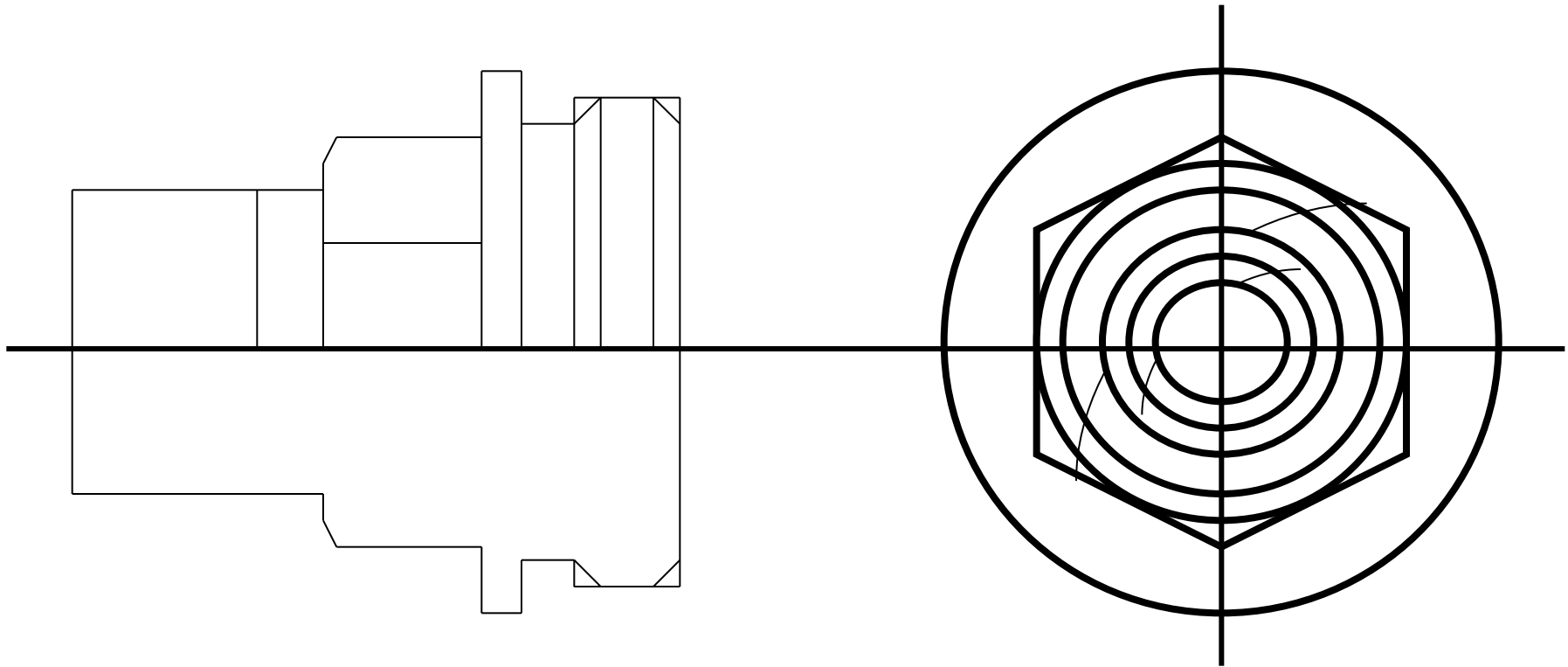
Эскиз штуцера



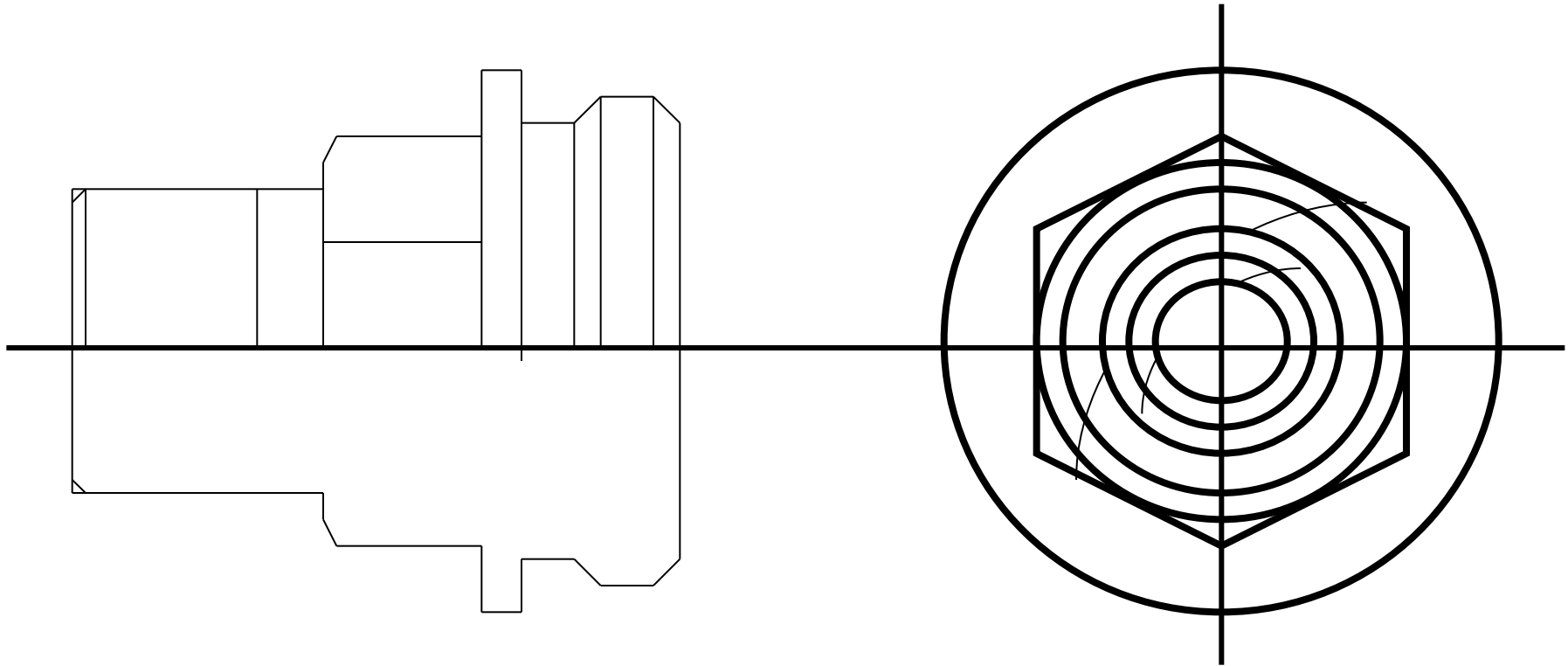
Эскиз штуцера



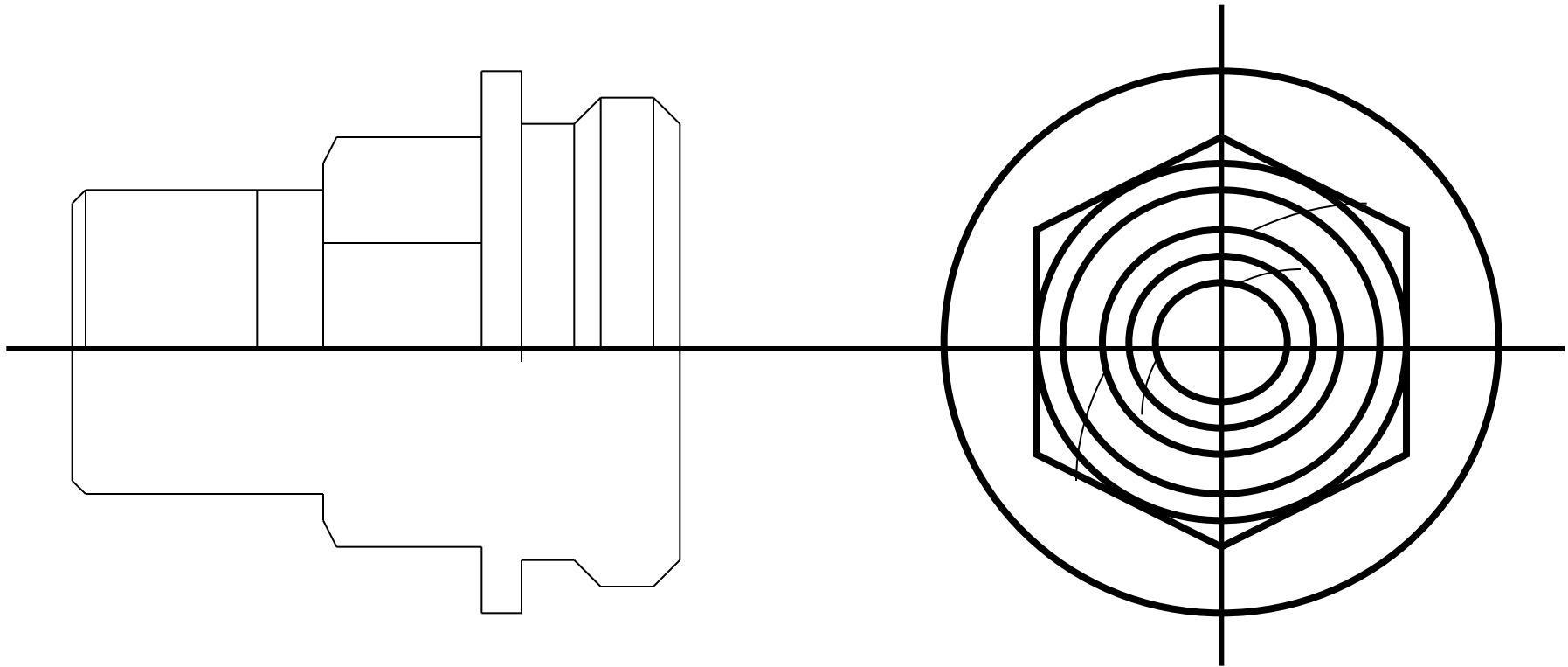
Эскиз штуцера



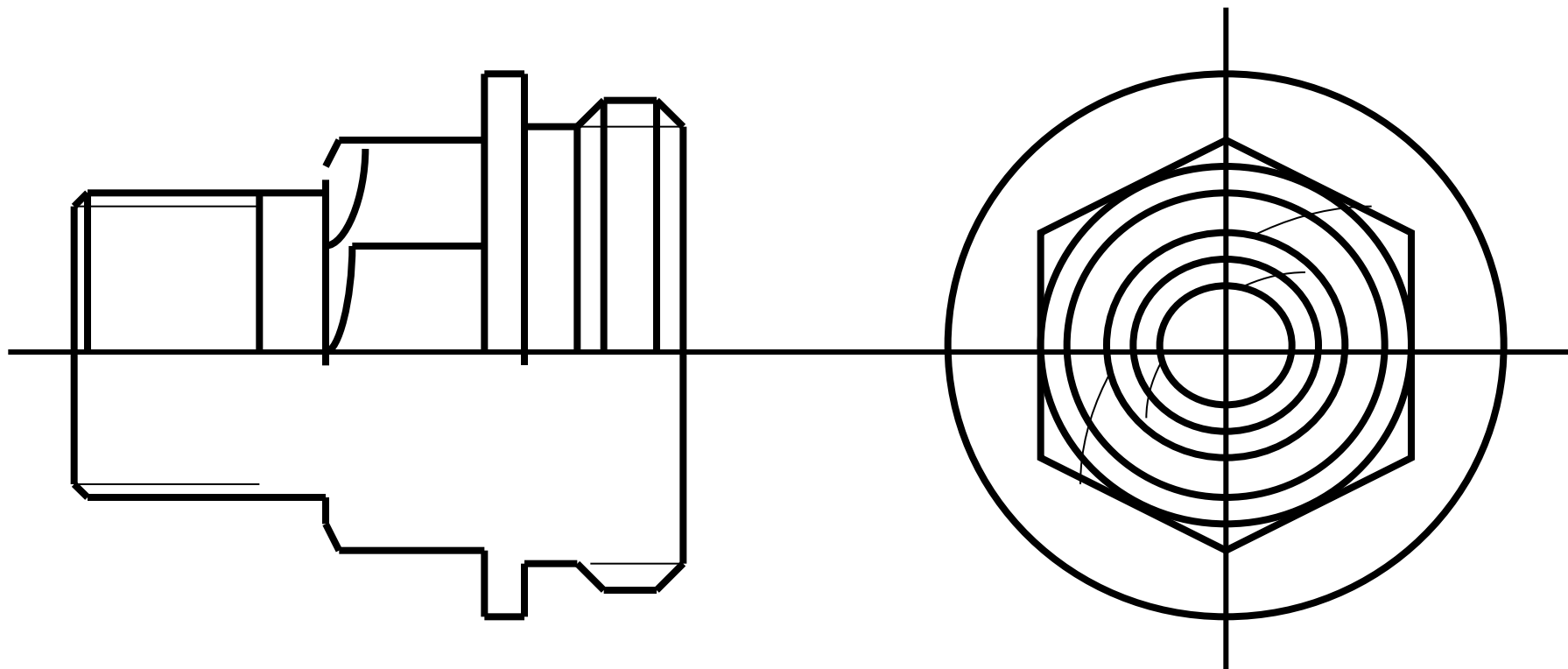
Эскиз штуцера



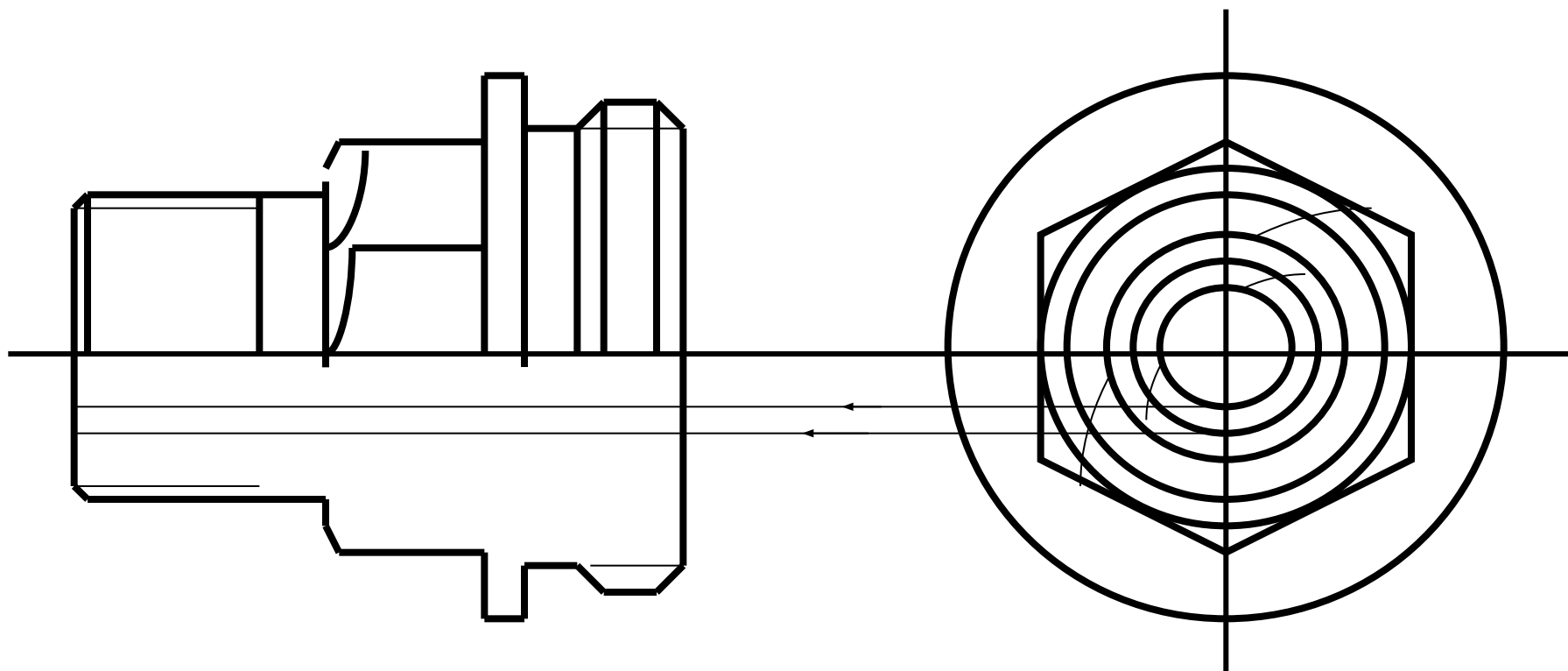
Эскиз штуцера



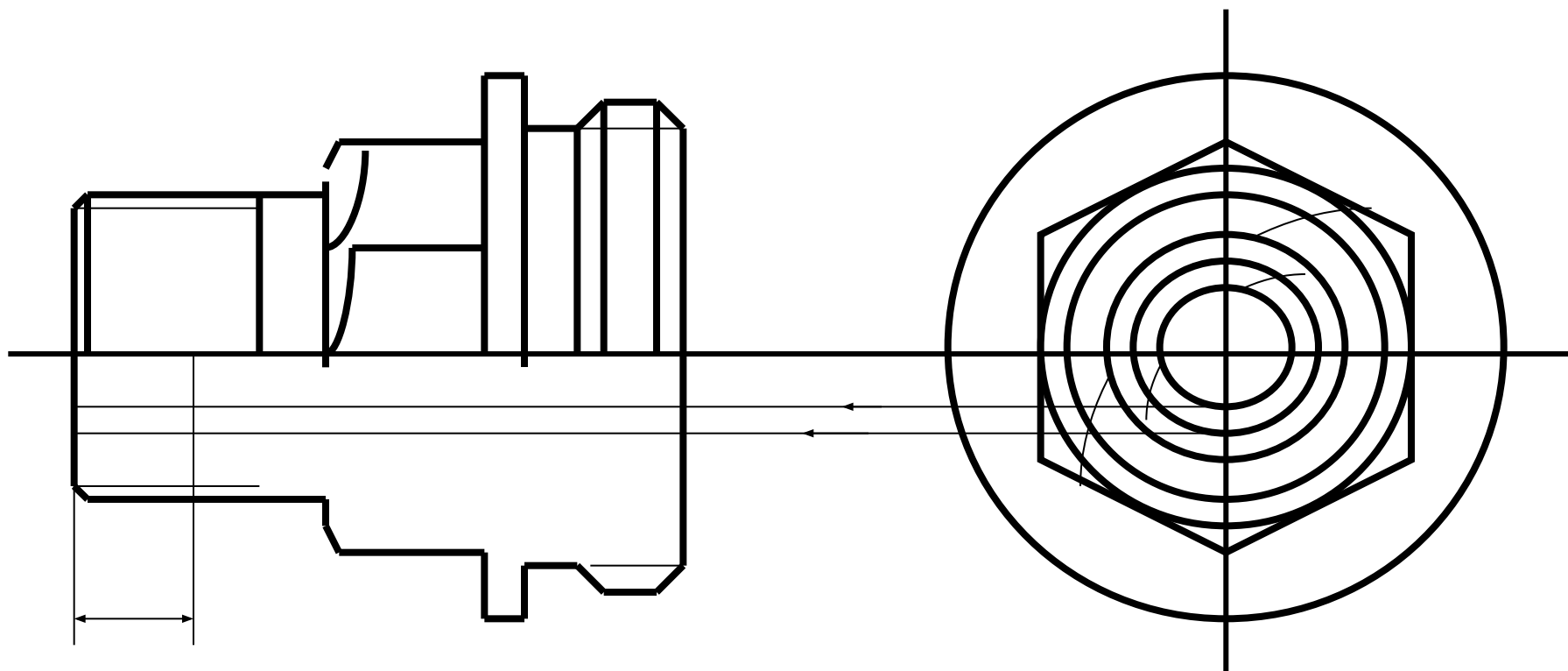
Эскиз штуцера



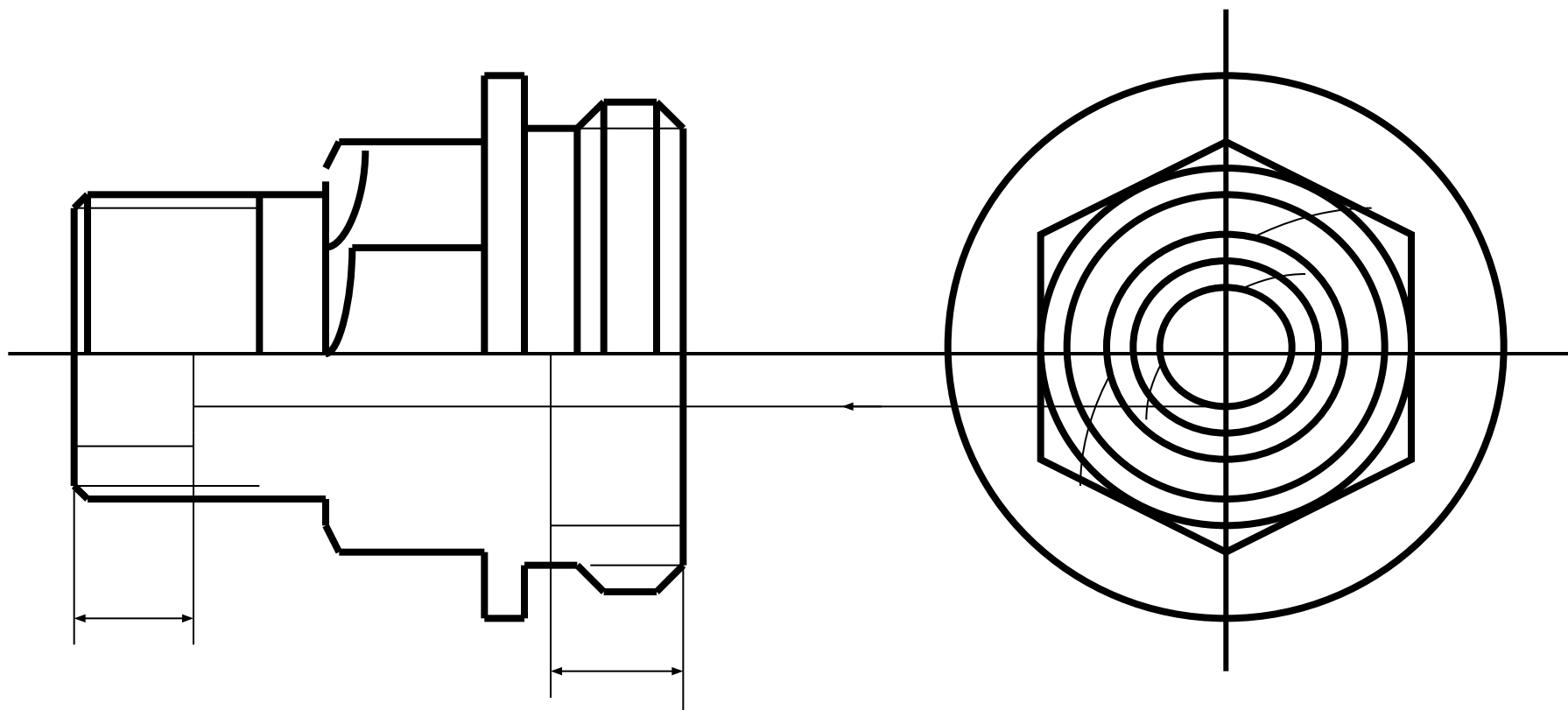
Эскиз штуцера



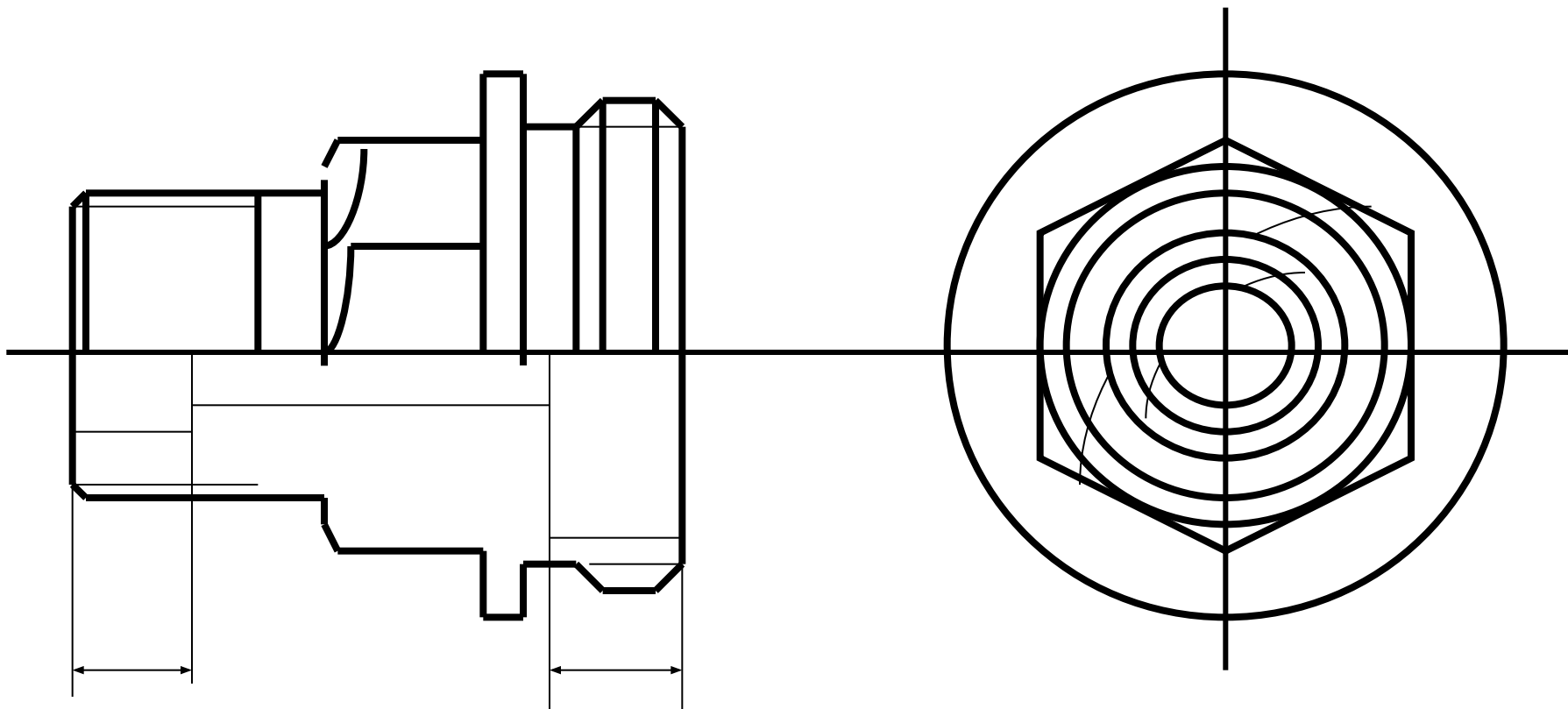
Эскиз штуцера



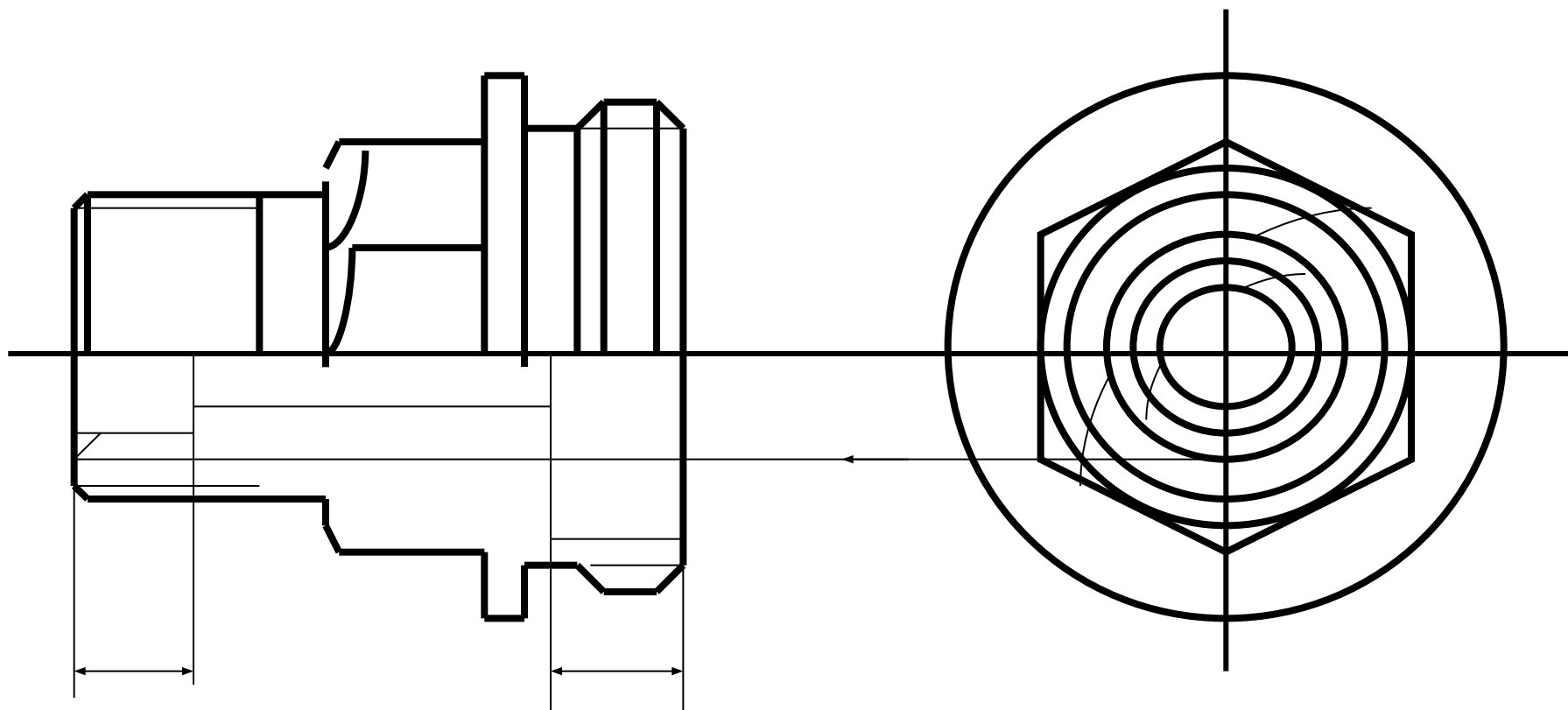
Эскиз штуцера



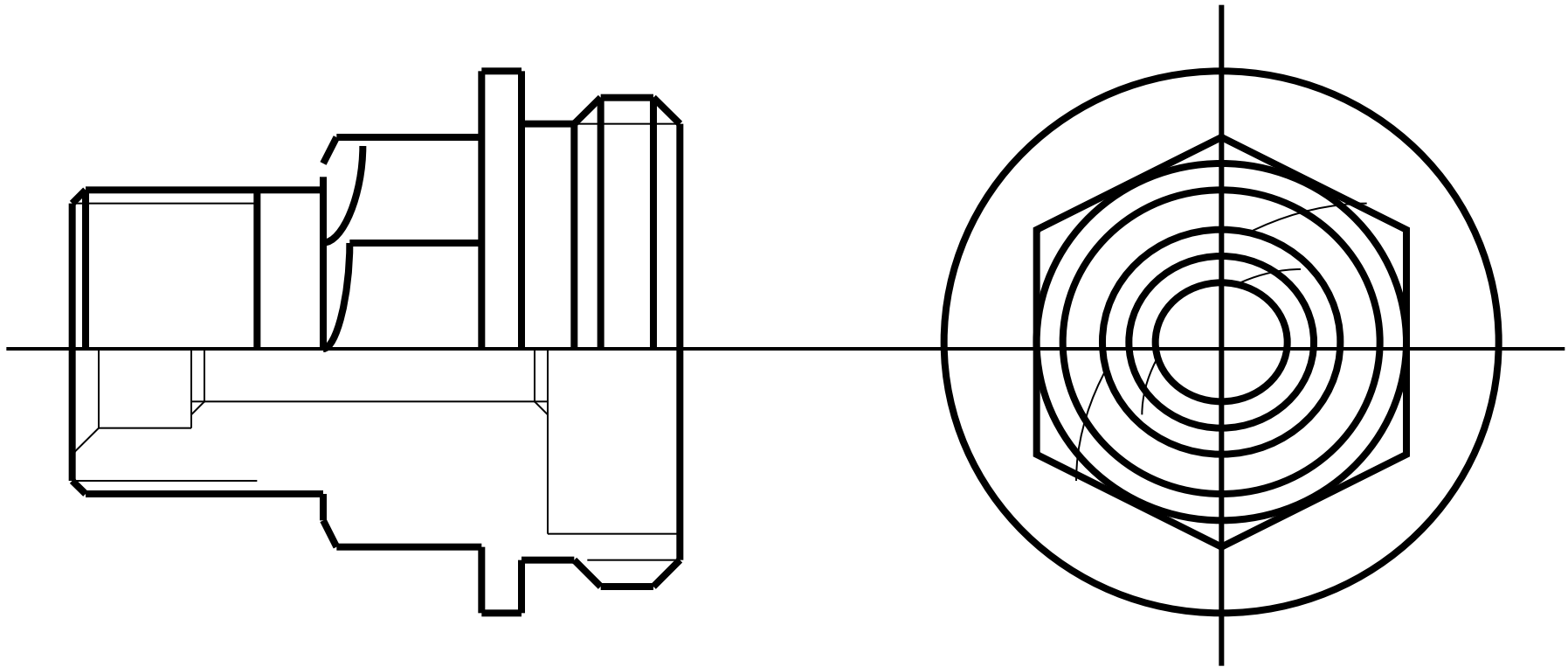
Эскиз штуцера



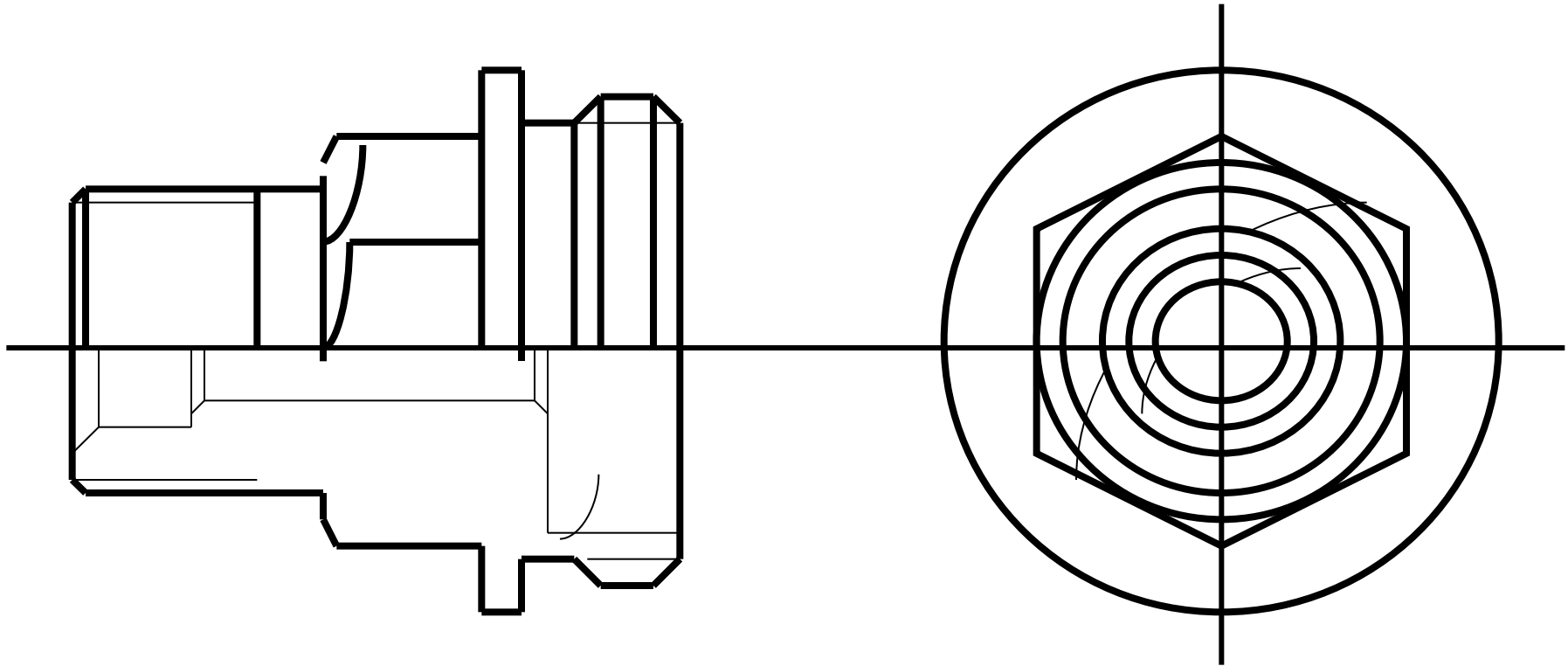
Эскиз штуцера



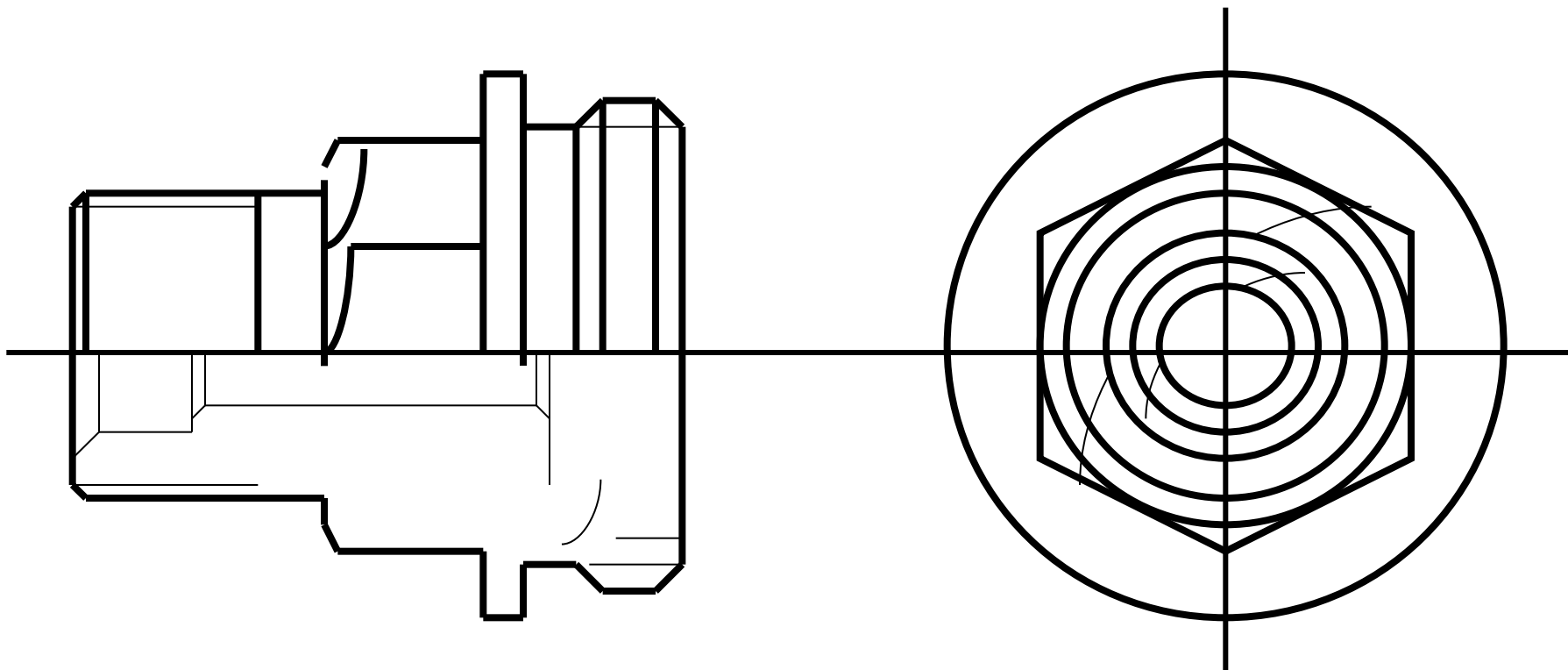
Эскиз штуцера



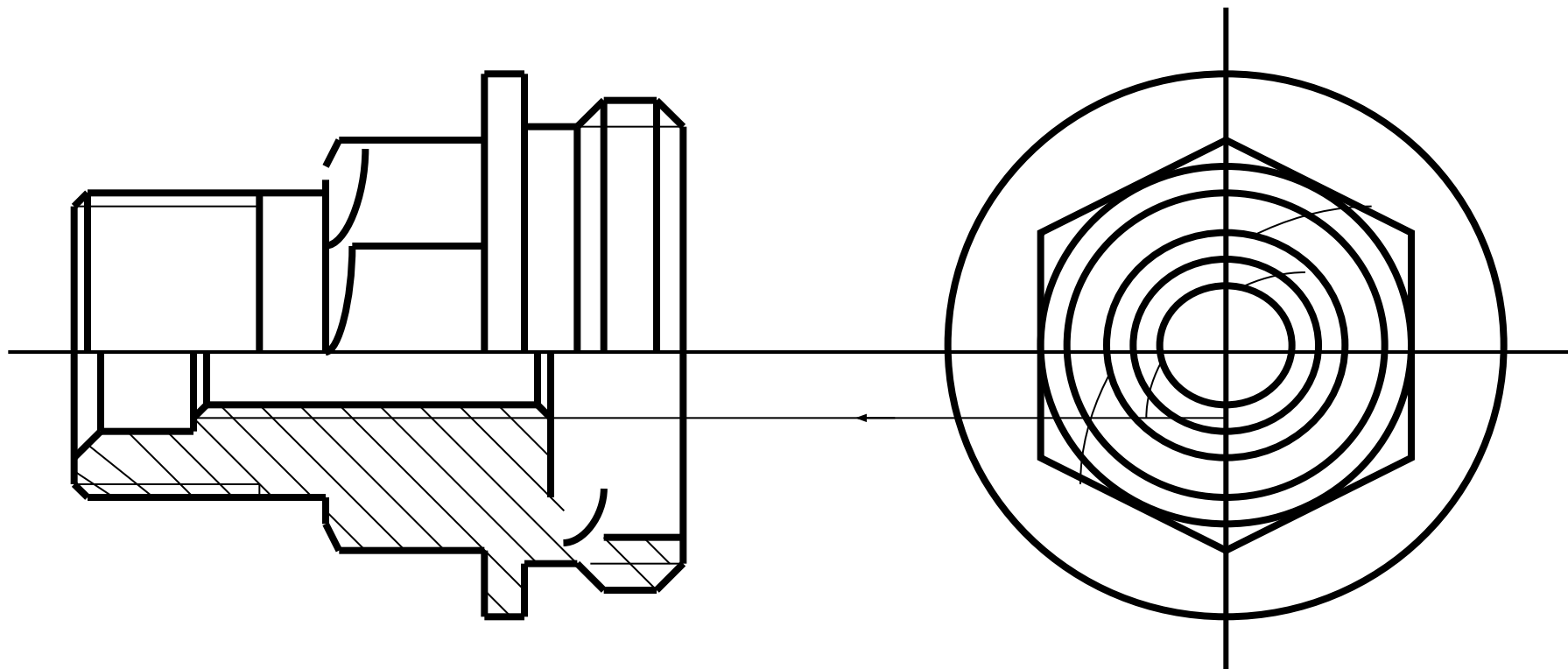
Эскиз штуцера



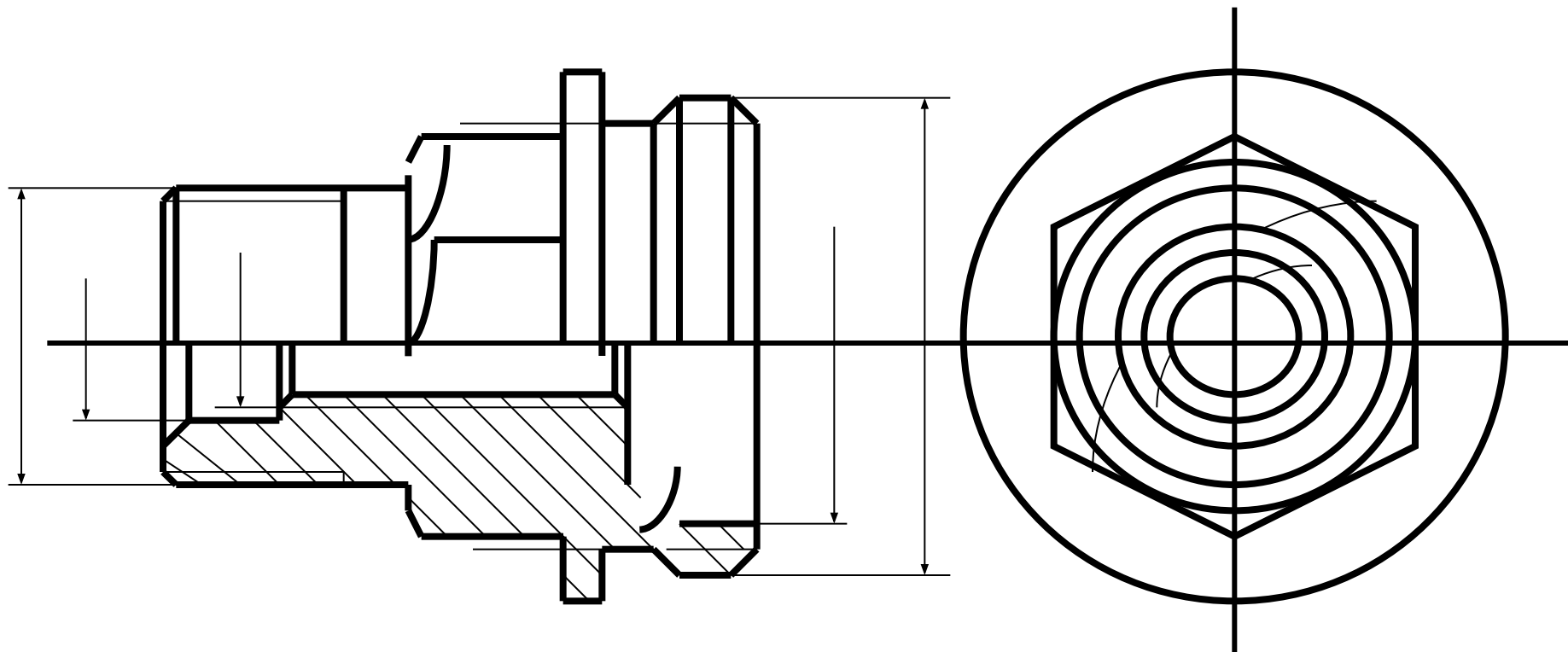
Эскиз штуцера



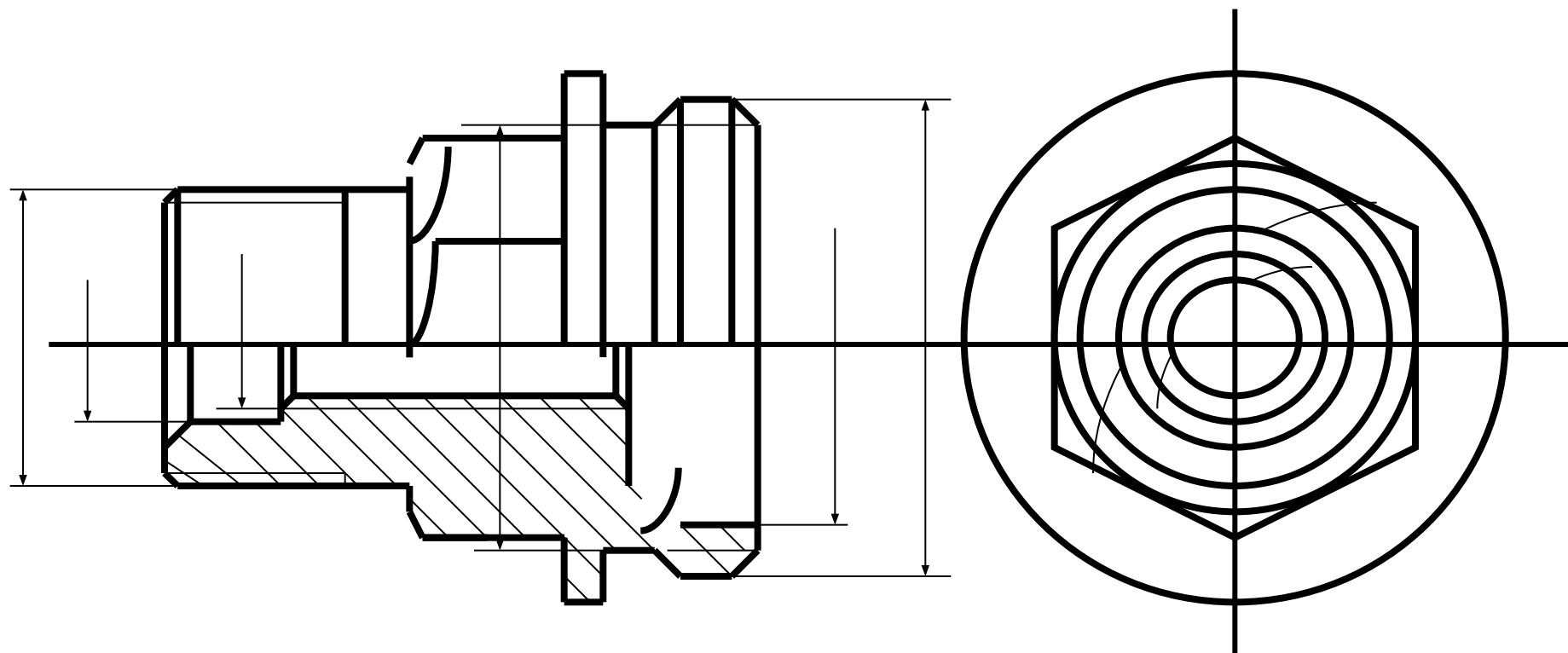
Эскиз штуцера



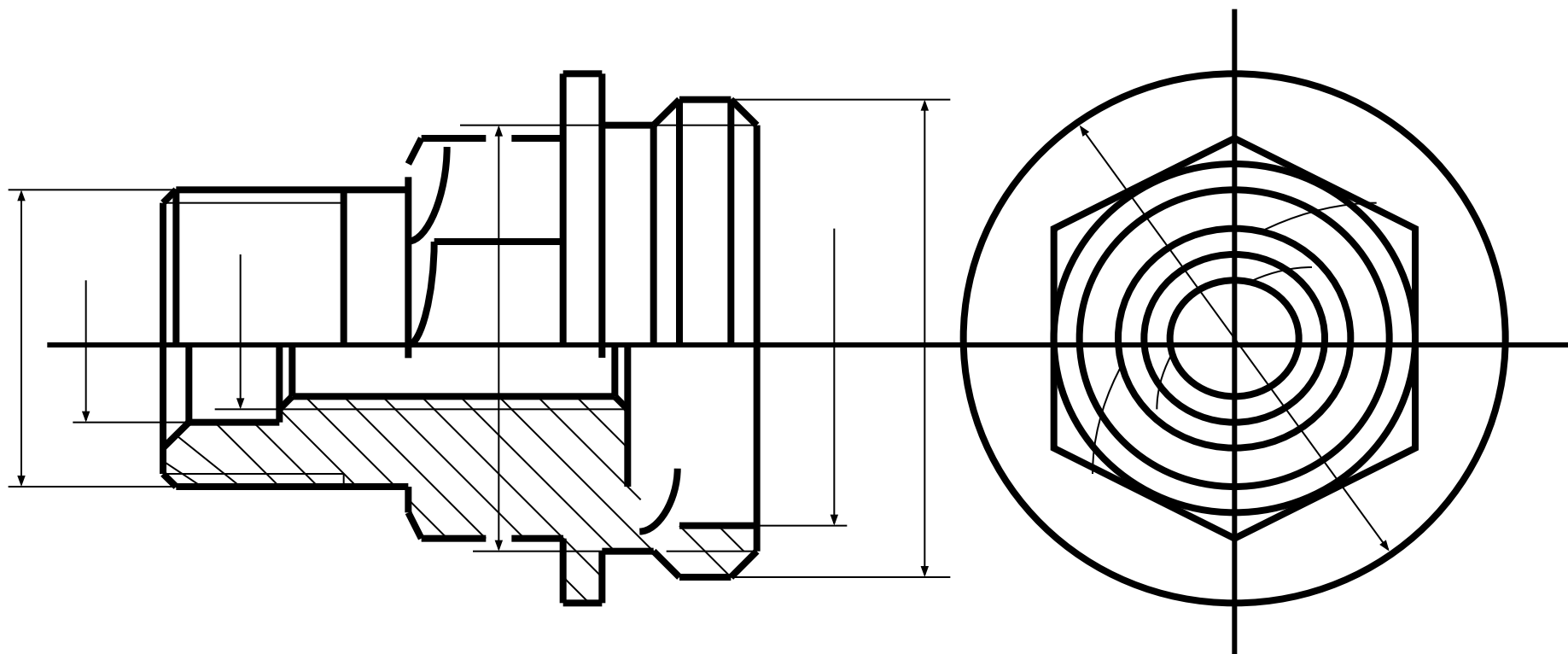
Эскиз штуцера



Эскиз штуцера



Эскиз штуцера



Эскиз штуцера

