



# **ЭКСПЕРИМЕНТАЛЬНЫЕ МЕТОДЫ ИССЛЕДОВАНИЯ ЧАСТИЦ.**

**Выполнила:  
Юрина Н.В.**

- **Цель:** Изучить и защитить приборы регистрации частиц, их устройство и принцип действия, назначение.
- **Оборудование:** На каждом столе рисунки, таблицы, схемы для каждого прибора, карта оценивания работы, для каждой группы карта задание.

- **Человек должен знать такие приборы, их изучать для этого мы присутствуем на заседании научно-исследовательской лаборатории в НИИ, где заседает экспертный совет. На заседание приглашены: заказчик фирмы, экспертные группы и группы оппонентов.**

# Счётчик Гейгера – Мюллера.



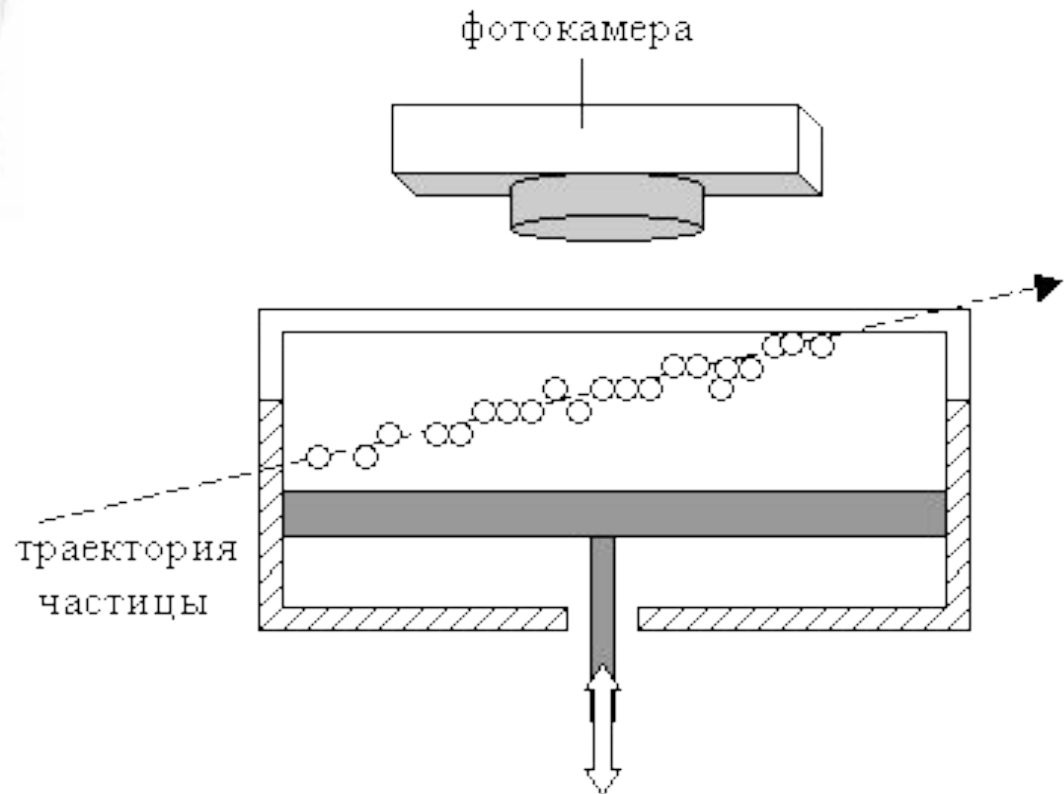
Изобретён в 1908 г. Х. Гейгером и Э. Резерфордом, позднее усовершенствован Гейгером и В. Мюллером.



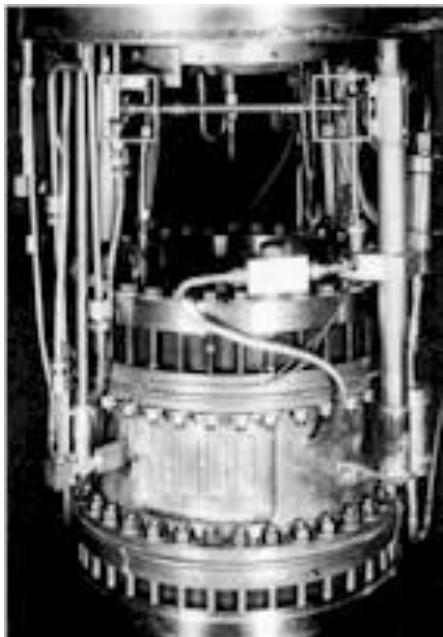
# Камера Вильсона.



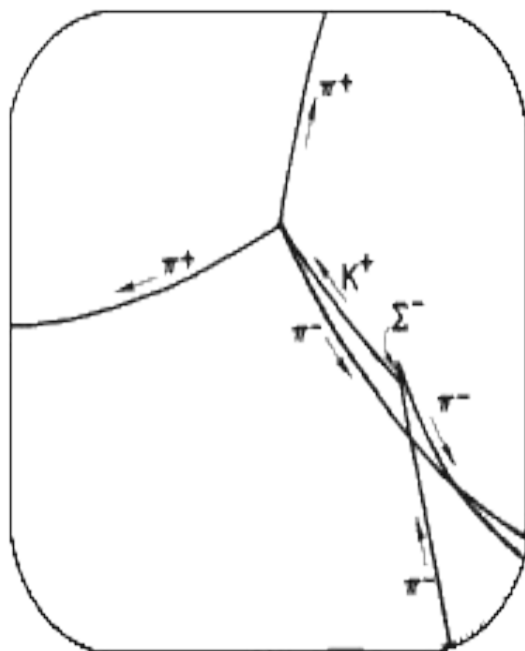
Изобретена Ч. Вильсоном в 1912  
(Нобелевская премия 1927 г.).



# Пузырьковая камера.




Изобретена А. Глэзером в 1952 г.  
(Нобелевская премия 1960 г.).



# **Преимущества качественного прибора:**

- **простое устройство;**
- **быстродействие;**
- **долгое сохранение полученных измерений.**

- 
- 
- **Господа эксперты и оппоненты!  
Благодарю Вас за работу.**