

КОНСТРУКЦИЯ ГРУЗОВЫХ ВАГОНОВ

Независимо от назначения
и типа все вагоны имеют четыре
основных элемента:
ходовые части,
ударно-тяговые устройства,
тормоза,
кузов и рама

Кузовом называется часть вагона,
предназначенная
для размещения в нем грузов

Конструкция кузова того или иного типа
вагона определяется его назначением

Кузова классифицируются

1. В зависимости от рода перевозимых грузов кузова - открытые (у платформ, полувагонов, думпкаров, хопперов и транспортеров) и закрытые (у крытых, цистерн, изотермических, зерно- и цементовозов и других крытых вагонов бункерного типа).
2. В зависимости от конструкции рамы - со сквозной хребтовой балкой и несквозной хребтовой балкой (без хребтовой балки).
3. В зависимости от материала обшивки - с металлической и деревянной обшивкой.
4. В зависимости от конструкции элементов для загрузки и выгрузки грузов - с дверями на боковых стенах или с люками в крыше и полу (при отсутствии крыши - только с люками в полу).

Кузова различаются также и другими особенностями:

конструкцией пола;

наличием или отсутствием внутренней обшивки и теплоизоляции;

конструкцией дверей или загрузочных и разгрузочных люков и т. д.

Рама вагона

Рама является одной из частей вагона и служит основанием кузова.

На раме укреплено автосцепное и тормозное оборудование вагона. Сама она опирается на ходовые части и воспринимает все виды нагрузок, действующие на кузов.

Рама должна обладать достаточной прочностью и жесткостью, быть проста по конструкции, надежна в эксплуатации, доступна для технического осмотра, поэтому она выполнена из наиболее мощных и материалоемких прокатных профилей.

У всех типов вагонов рама состоит из трех основных несущих балок:

хребтовой;

боковых продольных;

набора поперечных:

- концевых;

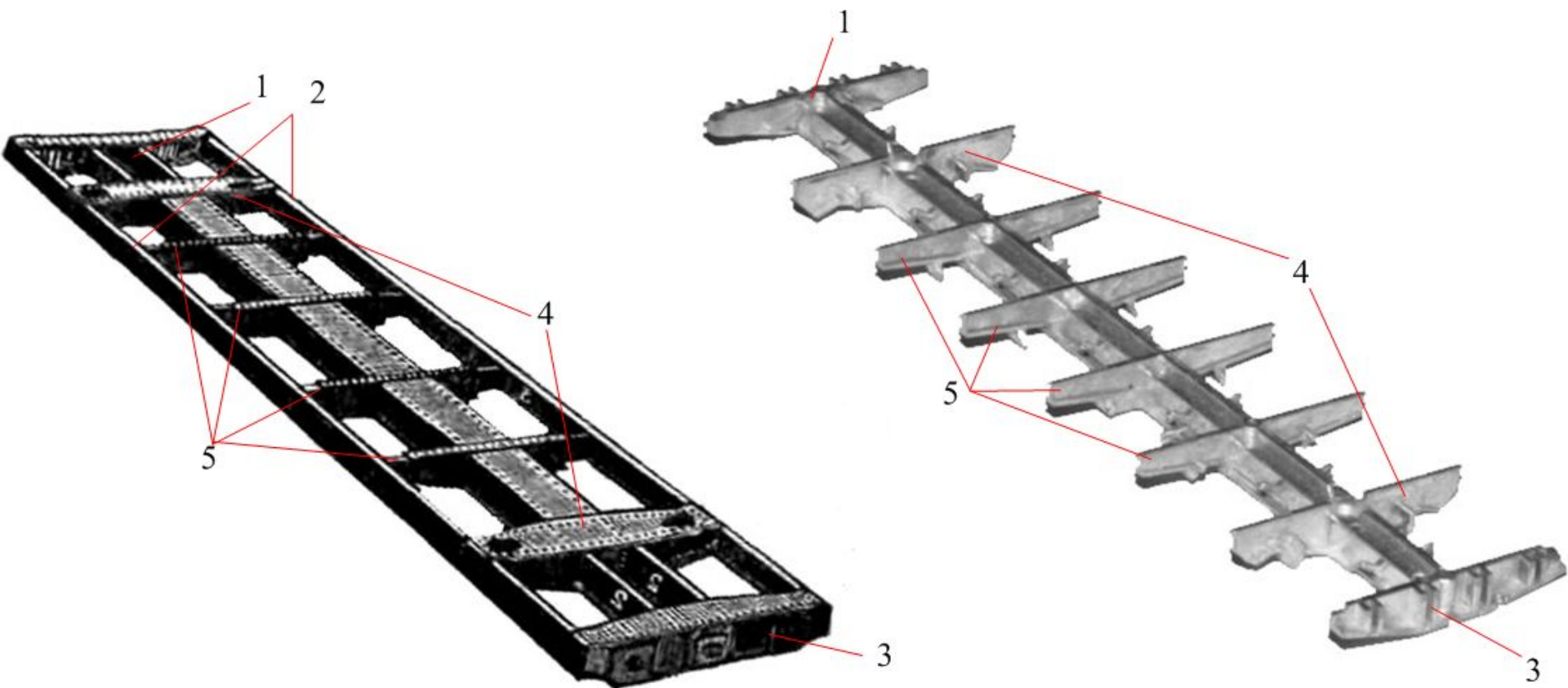
- шкворневых;

- промежуточных поперечных.

Для поддержания настила пола у всех типов вагонов, кроме полувагонов, в раме

предусмотрены вспомогательные, продольные и поперечные балки

Конструкция рамы вагона



1. Хребтовая балка;
2. Боковая продольная;
3. Концевая балка;
4. Шкворневая балка
5. Промежуточная балка.

Хребтовая балка служит для крепления на ней автосцепного и тормозного оборудования, передачи продольных сил на другие вагоны и восприятия вертикальных сил

Боковые продольные балки рамы предназначены для соединения боковых стен с рамой

Концевые балки предназначены для восприятия части нагрузок от перевозимых грузов, а также для установки и крепления угловых стоек стен.

Шкворневые балки передают через пятник и скользуны на тележки все возникающие в процессе движения статические и динамические усилия.

Промежуточные поперечные балки соединяют боковые стены с рамой и воспринимают часть нагрузок, действующих на раму.

Стены кузова

Стены кузова сварены из металлических листов обшивки и подкрепляющего ее каркаса.

Каркас состоит из верхней и нижней обвязок и набора стоек: угловых, шкворневых и промежуточных, соответственно расположенных против концевых, шкворневых и промежуточных поперечных балок рамы.

Подкрепляя обшивку, каркас придает ей необходимую устойчивость против выпучивания, а всему кузову обеспечивает жесткость.

У вагонов, имеющих крышу, ее металлическая обшивка приваривается к каркасу, который состоит из набора дуг, а также боковых и средних продольных балок.

Для оценки принадлежности вагона, его типа и технической характеристики на грузовые вагоны с наружной стороны кузова наносят знаки и надписи.

Надписи, наносимые на боковой стене:

Тара - вес порожнего вагона;

Грузоподъемность - наибольшая масса груза, допускаемая к перевозке в вагоне;

Объем кузова вагона;

Дата постройки вагона;

Номер вагона;

Код принадлежности вагона государству.

Кроме того, на отдельных типах вагонов указывается род перевозимого груза,

После планового ремонта на боковых стенах кузовов наносятся дата и пункт последнего ремонта вагона.



Знак принадлежности вагона РЖД

24043218

Номер вагона

120 м³

Объем кузова вагона



Знак транзитности и габаритности вагона

Код принадлежности вагона государству

[20]

Дата постройки вагона

ПОСТРОЕН 11.VII.76 АЛТАЙСКИЙ ВАГОНСТР.З-Д

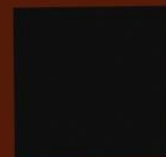
Тара

ТАРА 24Т

Грузоподъемность

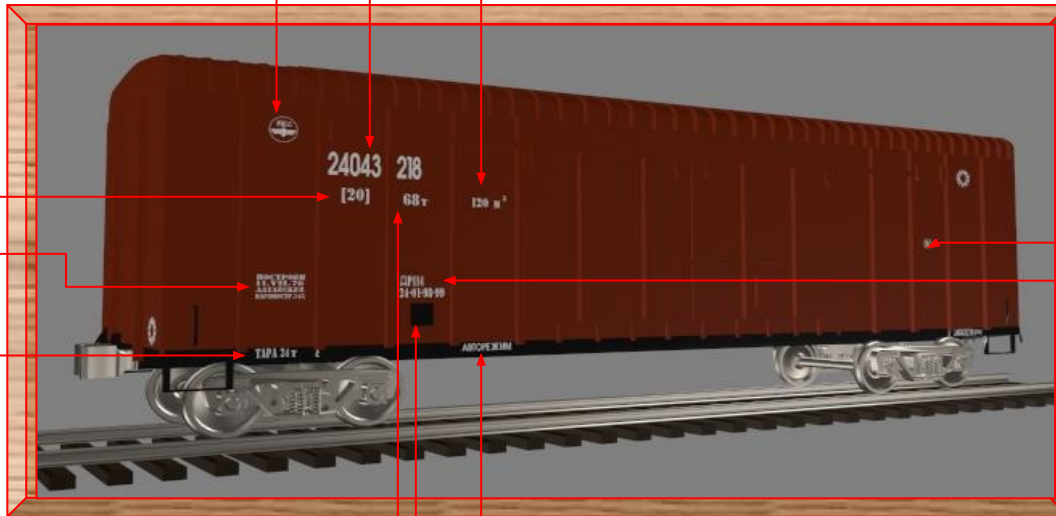
68т

Место нанесения меловых надписей



Авторежим

АВТОРЕЖИМ



ДР114 24-01-98-99

Плановый вид ремонта

Номер вагона, наносимый на боковой стене у всех грузовых вагонов имеет восемь знаков. Он состоит из семи основных цифр, несущих информацию о типе вагона и его технических и коммерческих признаках.

Первый знак номера кодирует тип вагона и ряд других технических средств на железнодорожном ходу

72447956

Второй знак номера кодирует осьность и основную характеристику всех грузовых вагонов

72447956

Третий, четвертый, пятый и шестой знаки номера у всех вагонов, кроме транспортеров, характеристики не содержат и являются порядковым номером вагона.

72447956

Седьмой знак кодирует наличие или отсутствие переходной площадки

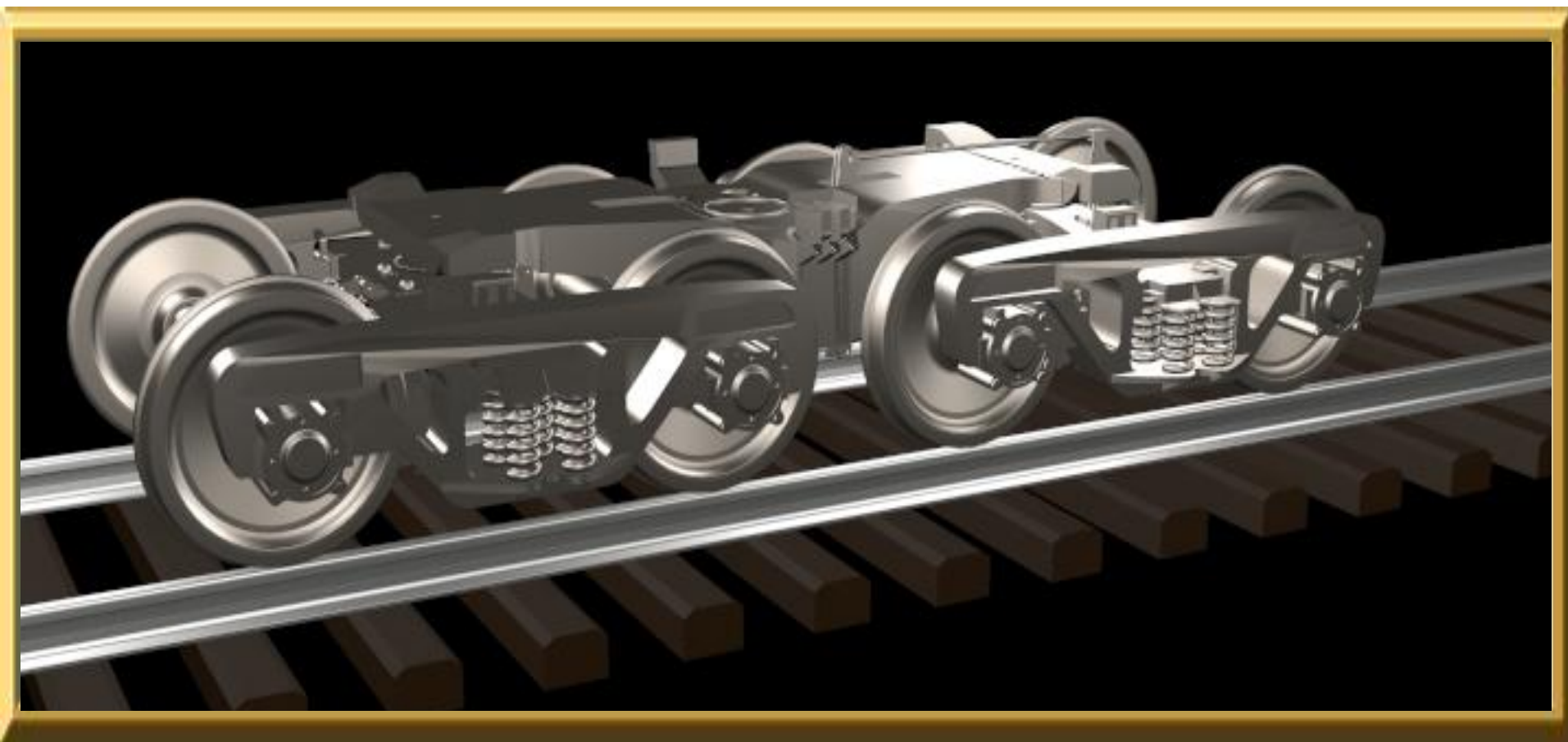
72447956

Восьмая цифра является контрольной. С ее помощью проверяется правильность передачи номера в документах.

72447956

Первые семь цифр номера вагона поочередно перемножают на «2» и на «1»:
Все полученные цифры складывают. Полученное число вычитают из ближайшего, большего числа кратного десяти. Результатом вычитания должна быть последняя цифра восьмизначного номера

Ходовые части



К ходовым частям вагона относятся тележки.

Тележки служат для направления движения вагона по рельсовому пути, распределения и передачи всех нагрузок от кузова на путь, а также восприятия тяговых и тормозных сил и обеспечения движения вагона с минимальным сопротивлением и необходимой плавностью хода.

Тележки вагонов классифицируются по следующим признакам:

1. назначению;
2. числу осей;
3. устройству рессорного подвешивания;
4. способу передачи нагрузки от кузова на ходовые части;
5. способу передачи нагрузки от надрессорной балки на раму тележки;
6. устройству буксовой связи и конструкции рамы.

По назначению тележки делятся на грузовые и пассажирские.

По числу осей тележки бывают двух- трех-, четырехосные и многоосные.

Наибольшее распространение получили двух- и четырехосные тележки для грузовых вагонов и двухосные - для пассажирских.

По способу передачи нагрузки от кузова тележки различаются: с опиранием кузова на подпятник тележки (в грузовых вагонах);

с опиранием кузова на подпятник тележки и частично на упругие скользуны (в современных тележках грузовых вагонов);

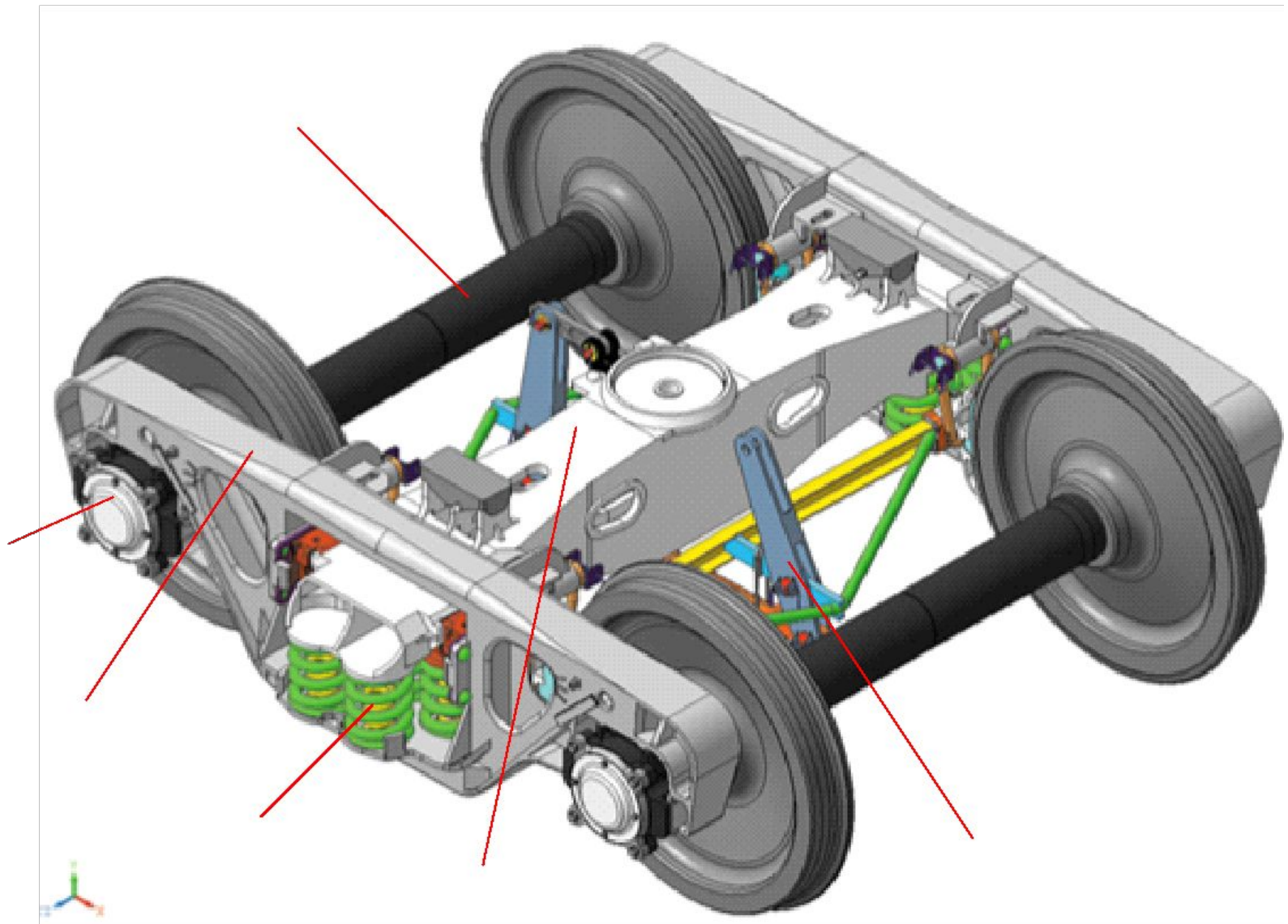
с опиранием кузова непосредственно на скользуны тележек (в пассажирских вагонах).

По способу передачи нагрузки от надрессорной балки на раму тележки изготавливают:

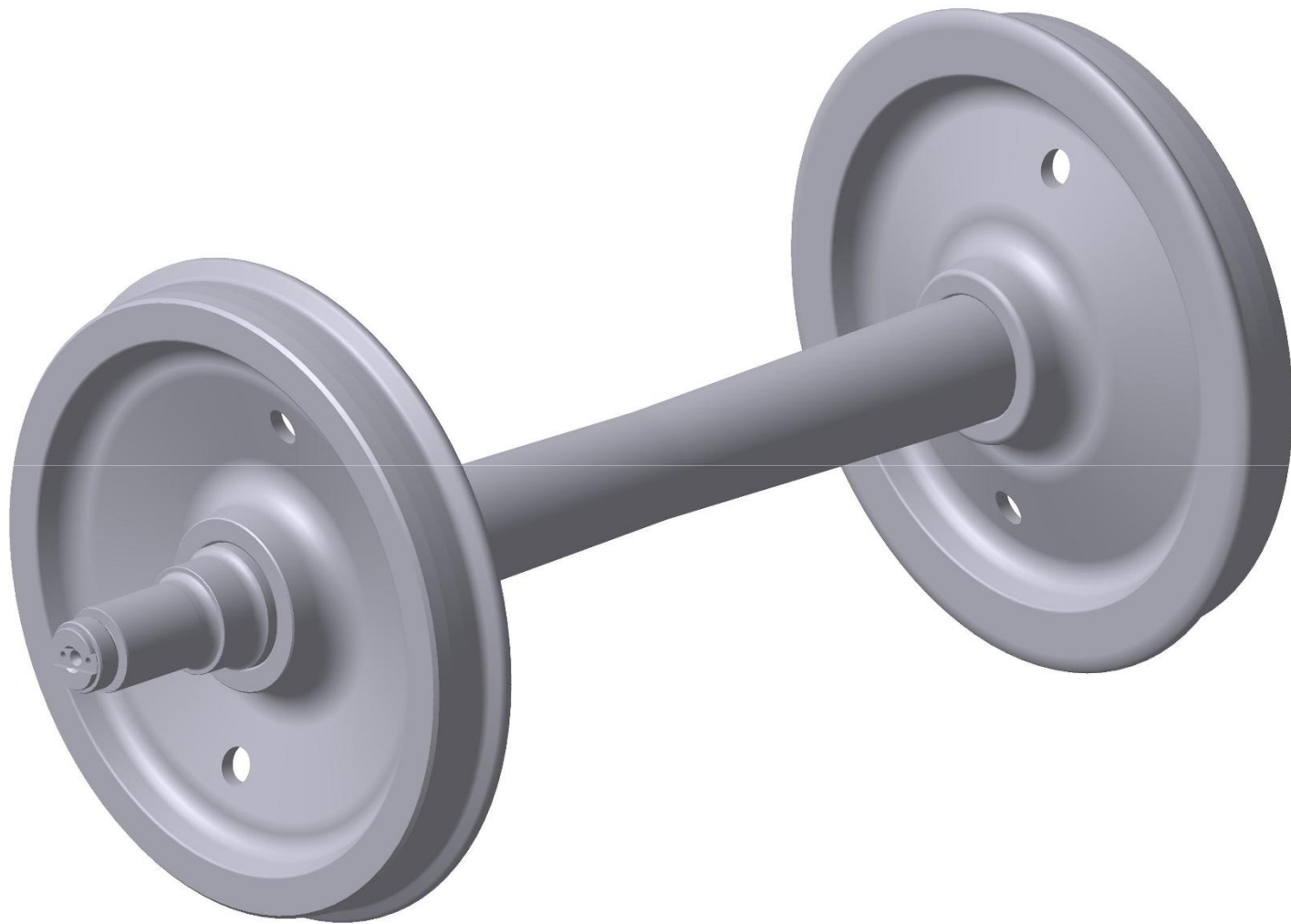
безлюлечной конструкции с центральным подвешиванием, когда надрессорная балка опирается на две боковые балки рамы через комплекты рессор;

с люлькой, когда надрессорная балка опирается через комплекты рессор на люльку, шарнирно-связанную с рамой.

По устройству рессорного подвешивания тележки изготавливаются с одно- и двухступенчатым подвешиванием. Тележки грузовых вагонов строятся с одноступенчатым подвешиванием (центральным), а тележки пассажирских вагонов с двухступенчатым (буксовым и центральным).



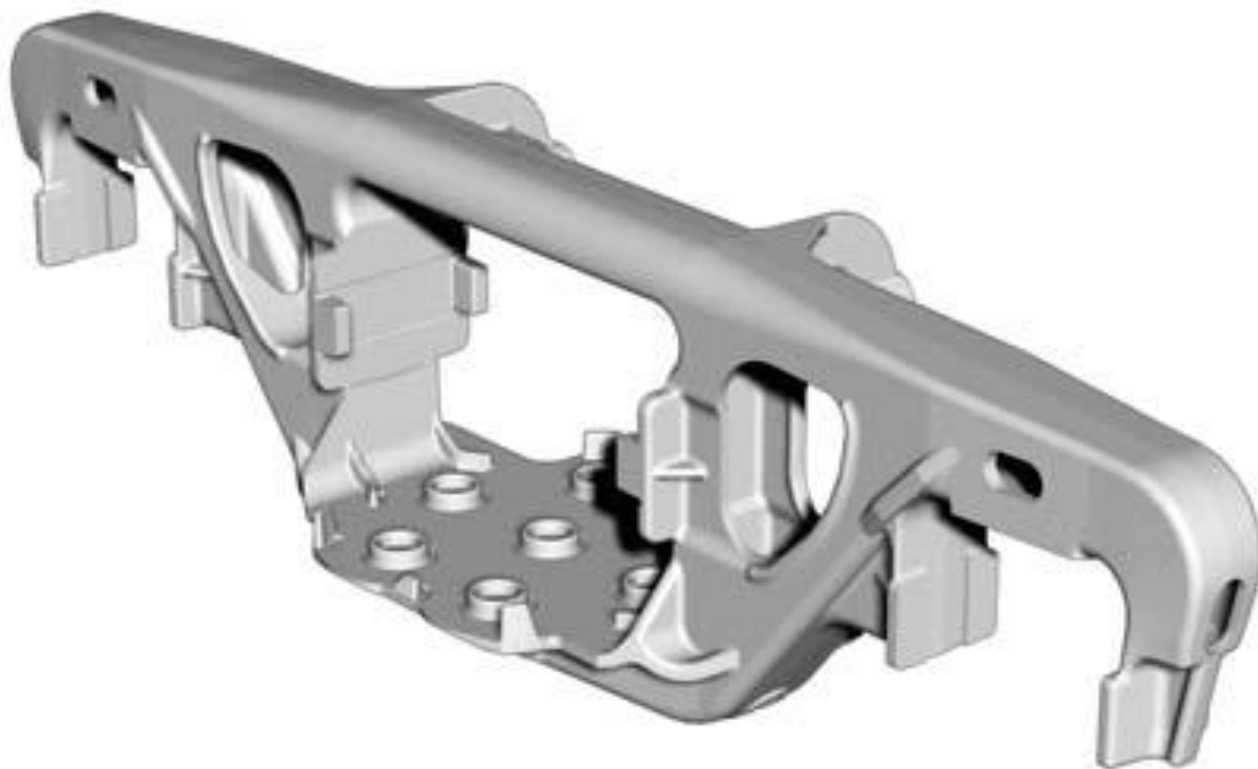
Тележка грузового вагона состоит из: двух колесных пар 1 с четырьмя буксами 2, двух литых боковых рам 3, двух комплектов центрального рессорного подвешивания 4, надрессорной балки 5, и тормозной рычажной передачи 6. Тормоз тележки колодочный с односторонним нажатием колодок.



Колёсные пары предназначены для направления движения вагона по рельсовому пути, восприятия всех нагрузок, передающихся от вагона на рельсовый путь и обратно. Колёсная пара состоит из оси и двух колёс.

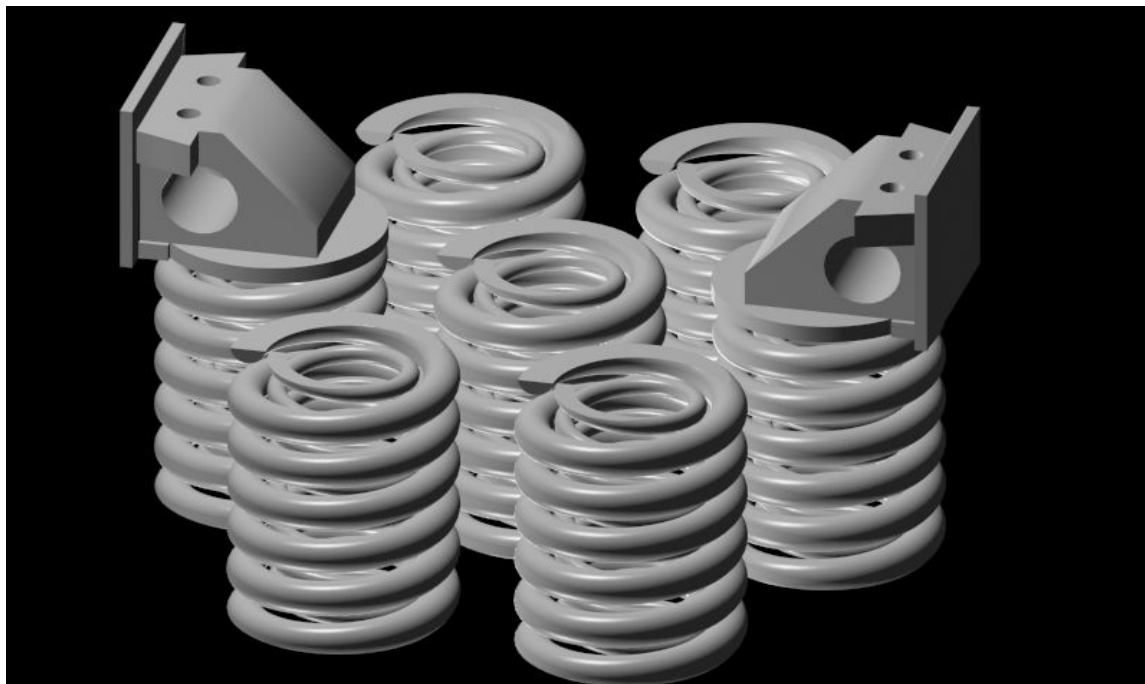


Буксовый узел предназначен для передачи нагрузки от вагона на шейку оси, ограничения перемещений колёсной пары вдоль и поперёк относительно рамы тележки. Внутри корпуса буксы обычно размещаются два роликовых подшипника.



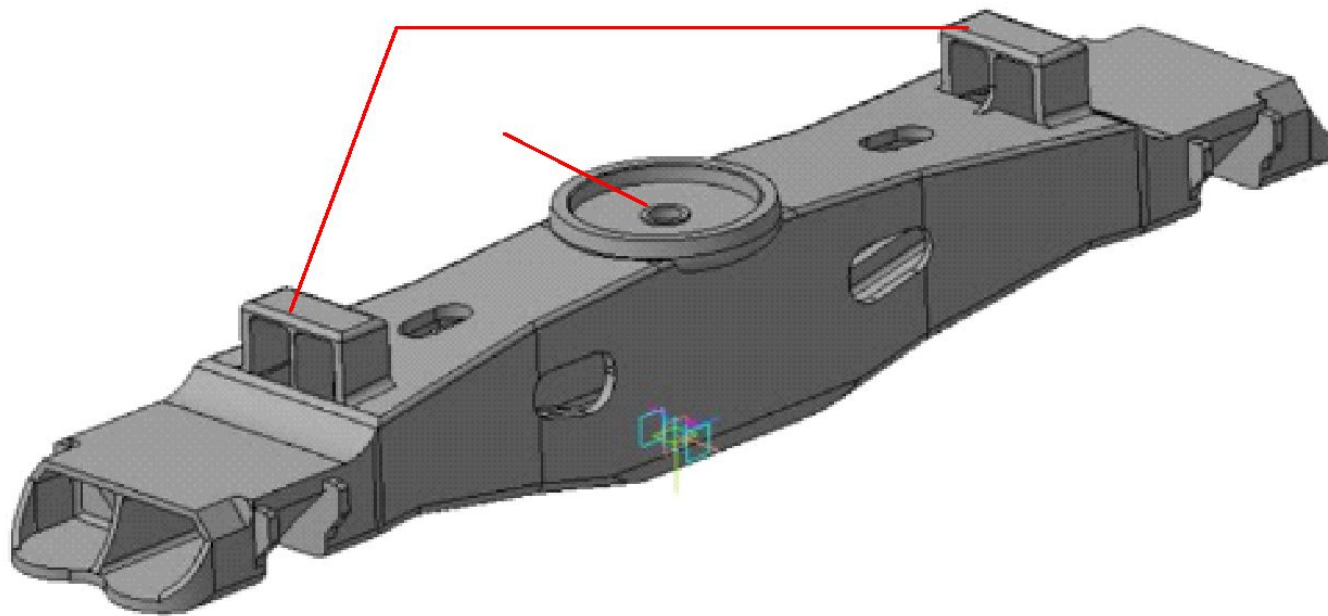
Боковая рама тележки служит для удержания колесных пар параллельно друг другу на определенном расстоянии

Рама отлита из низколегированной стали. Рама имеет пояса и колонки, которые в середине образуют проем для центрального рессорного подвешивания, а по концам - буксовые проемы.

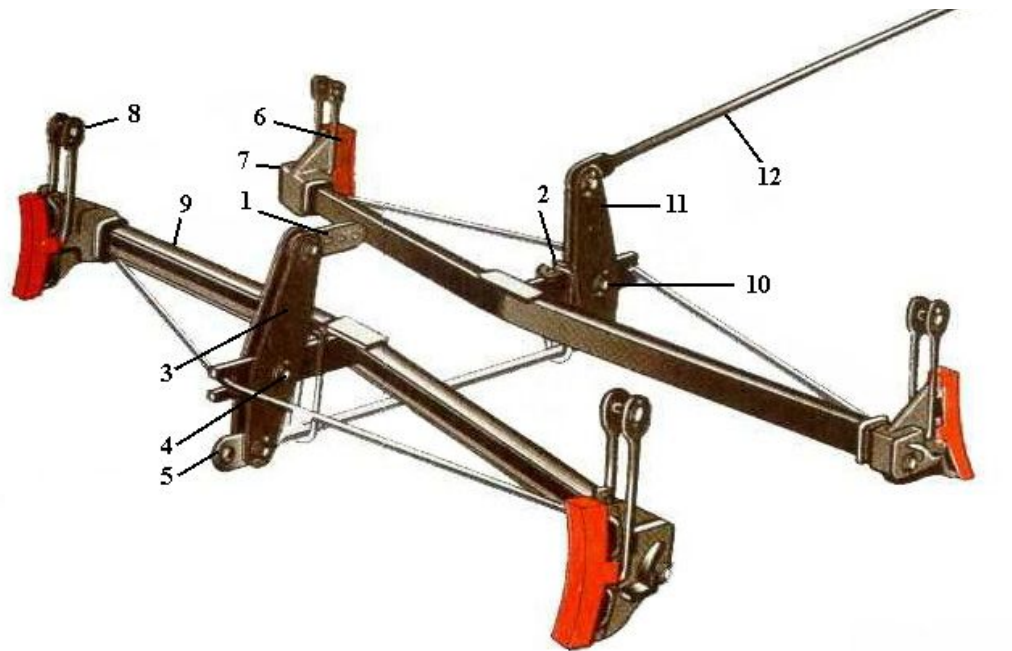


Рессорное подвешивание грузовой тележки имеет два комплекта, размещенные в рессорных проемах левой и правой боковых рам. В каждый комплект входит пять, шесть или семь двухрядных цилиндрических пружин и два фрикционных гасителя колебаний. Рессорное подвешивание является одним из важнейших элементов ходовых частей, от которого зависит плавность хода при движении вагона.

Рессорное подвешивание состоит из упругих элементов, гасителей колебаний, возвращающих и стабилизирующих устройств. Комплекс этих элементов обеспечивает снижение ускорений колебательного движения и уменьшение воздействия динамических сил на конструкцию вагона, создавая плавный ход подвижного состава в процессе эксплуатации.

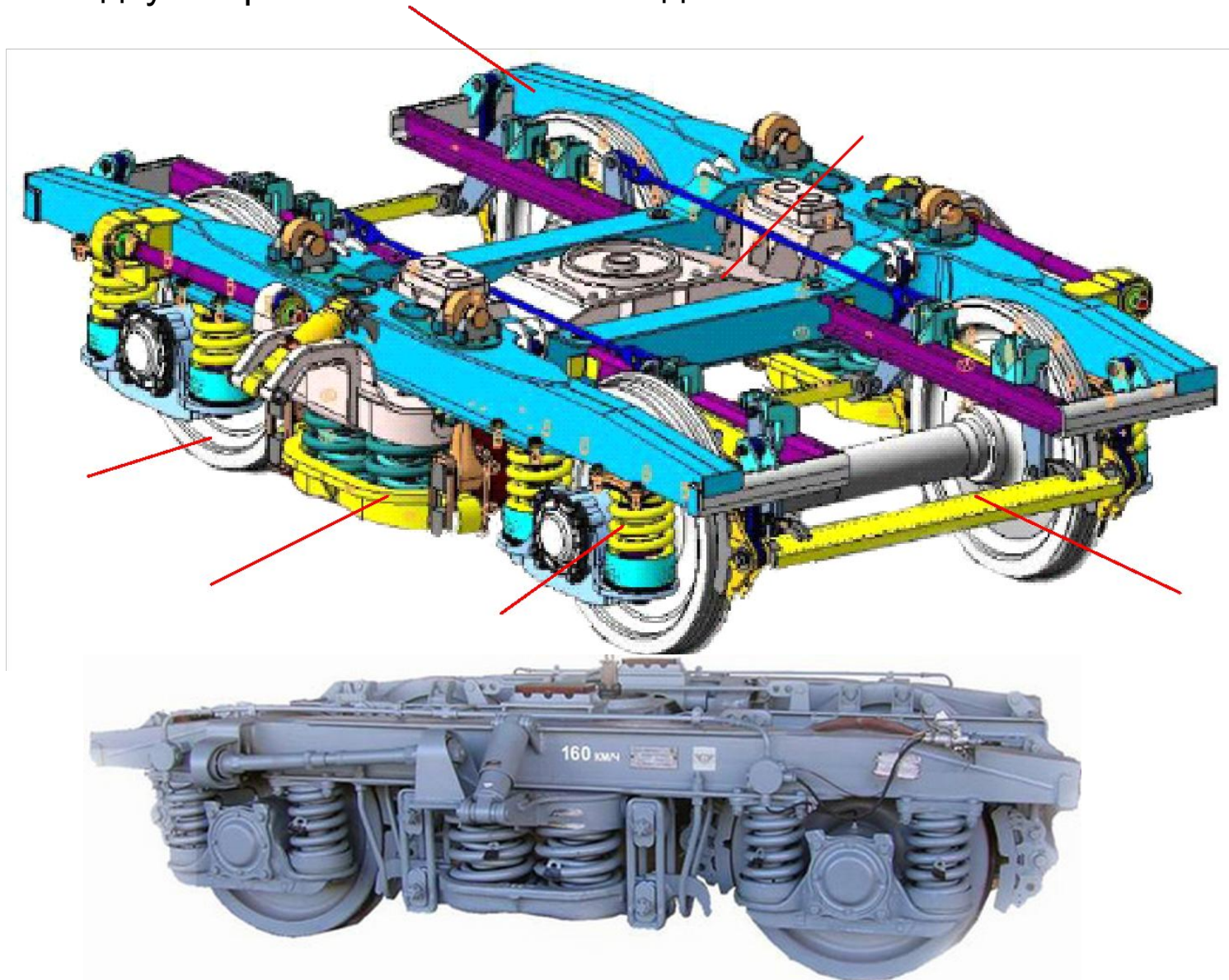


Надрессорная балка отлита из стали 20ФЛ или 20ГФЛ в виде бруса равного сопротивления изгибу. Через подпятник **1** кузов непосредственно опирается на тележку, на скользуны **2** вагон опирается только при вписывании в кривой участок пути

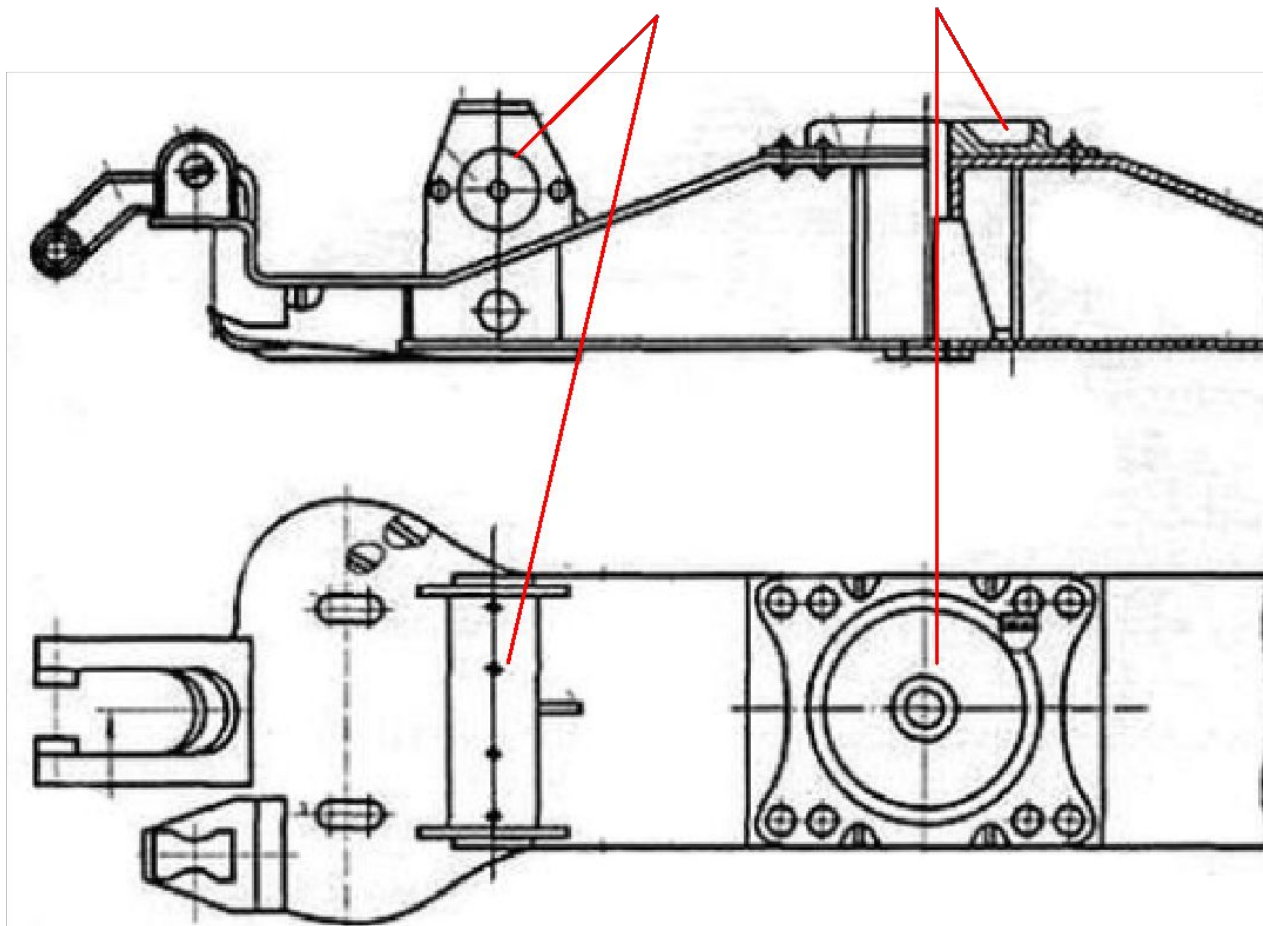


Тормозная рычажная передача предназначена для передачи усилия, развиваемого на штоке тормозного цилиндра, на тормозные колодки.

Тележка пассажирского вагона состоит из: двух колесных пар с четырьмя буксами1, рамы 2, центрального рессорного подвешивания3, буксового подвешивания 4, надрессорной балки 5, и тормозной рычажной передачи 6. Тормоз тележки колодочный с двухсторонним нажатием колодок.

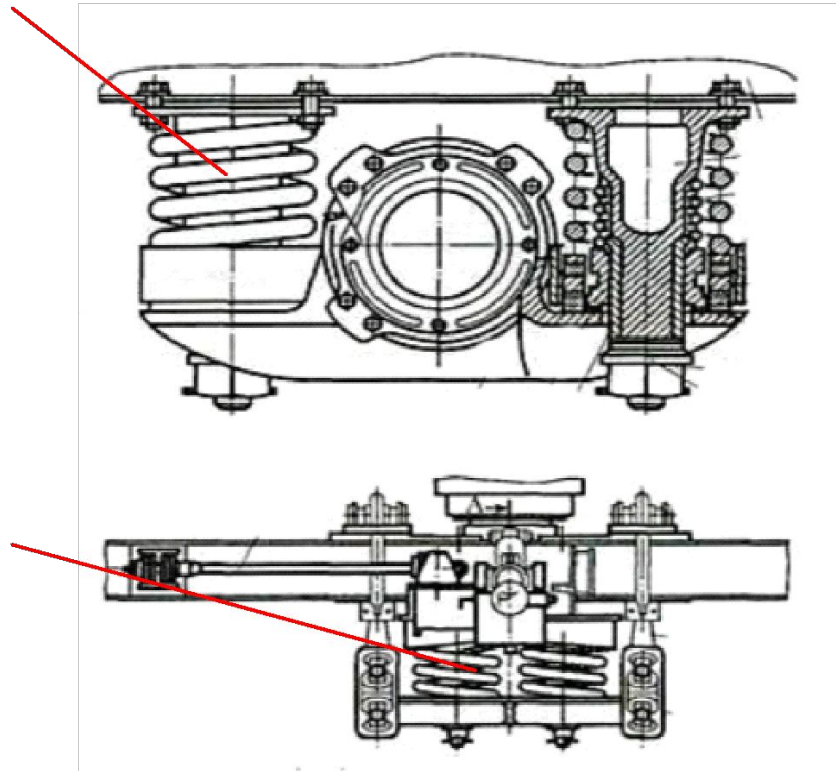


Балка наддрессорная



1-подпятник; 2-
скользун

Рессорное подвешивание



1-буксовое подвешивание; 2-центральное люлечное подвешивание

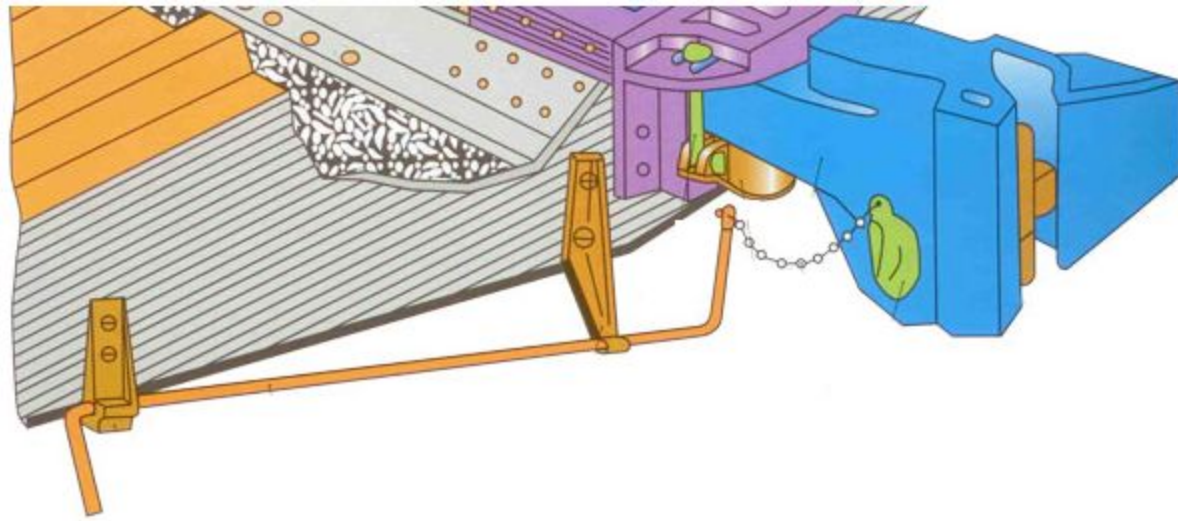
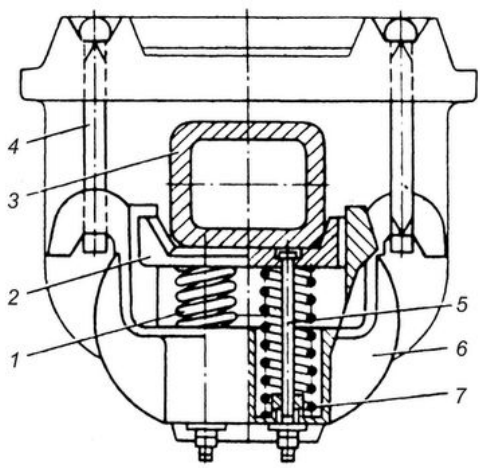
Основное отличие тележек пассажирских вагонов от грузовых заключается:

1. Наличие буксового подвешивания и центрального (у грузовых только центральное) и за счет этого повышенная плавность хода;
2. Опираение кузова вагона только на скользуны (у грузовых на подпятник и может частично на скользуны)

Ударно-тяговое оборудование вагонов

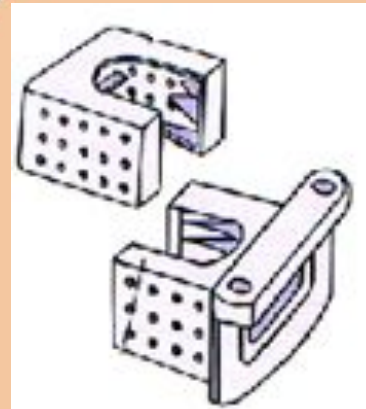
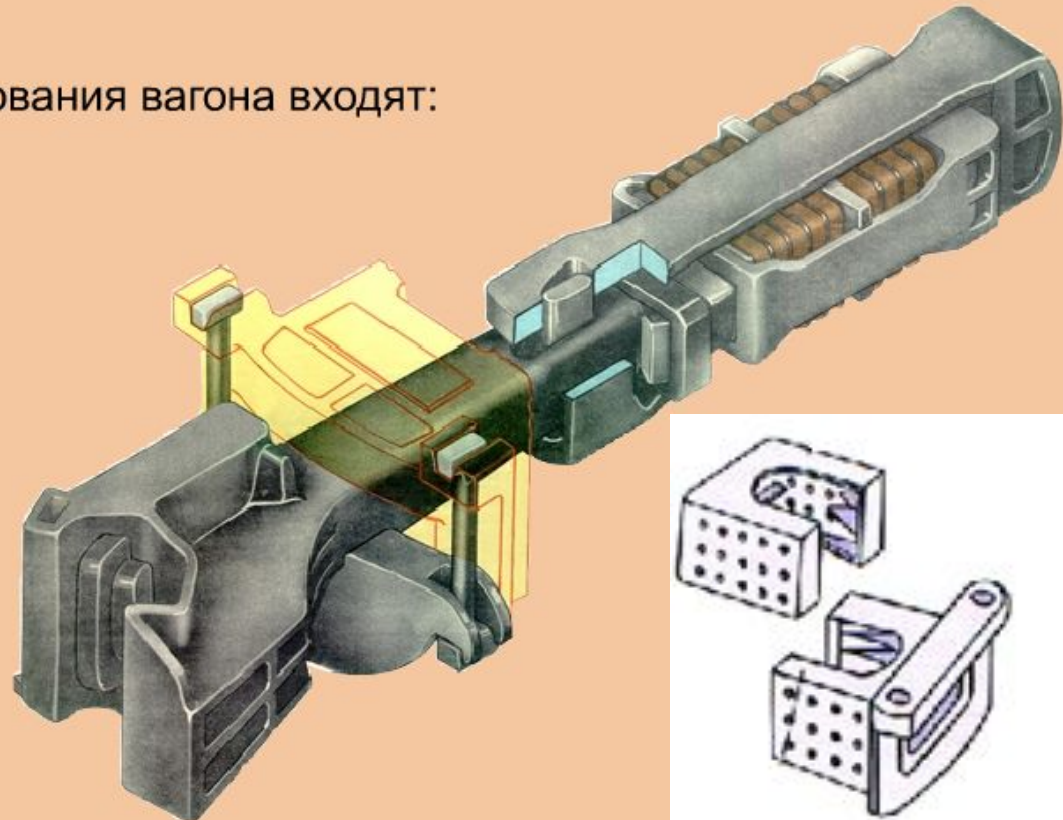
Ударно-тяговое оборудование предназначено для сцепления вагонов между собой и с локомотивом, удержания их на определенном расстоянии друг от друга, восприятия, передачи и смягчения действия растягивающих (тяговых) и сжимающих (ударных) усилий, возникающих во время движения в поезде и при маневрах.

Современным ударно-тяговым прибором является автосцепное устройство, выполняющее основные функции ударных (буфера) и тяговых (сцепка) приборов.

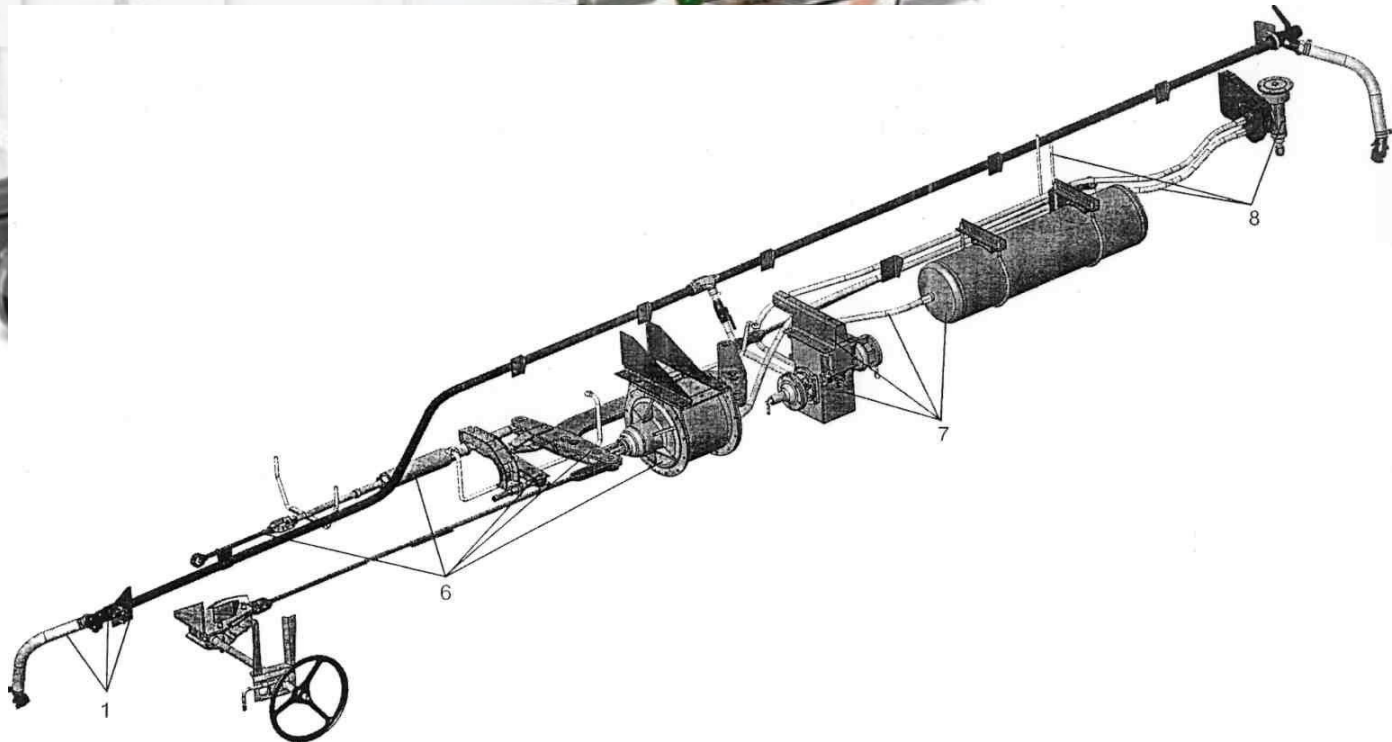


В состав автосцепного оборудования вагона входят:

- автосцепка с деталями механизма;
- ударно-центрирующий прибор;
- упряжное устройство с поглощающим аппаратом;
- упоры;
- расцепной привод.



Тормозное оборудование



Тормозное оборудование предназначено для своевременной остановки поезда в установленных местах на станциях или перед запрещающими сигналами, а также для снижения скорости или экстренной остановки поезда. Вагоны тормозятся прижатием тормозных колодок к поверхности катания колес или к тормозным дискам (тележки с дисковыми тормозами) усилием сжатого воздуха.

Тормозное оборудование вагонов двух групп:

1. **Приборы торможения** (воздухораспределитель, запасной резервуар, тормозной цилиндр, рычажная передача).
2. **Воздухопровод и арматура** (тормозная магистраль, концевые и разобщительные краны, авторежимы, соединительные рукава, выпускные клапаны, краны экстренного торможения (стоп-кран).

Все пассажирские вагоны оборудованы **ручными** тормозами, которые необходимы, как запасное средство торможения для удержания поезда на месте в случае выхода из строя пневматических тормозов, а также для удержания на месте отдельно стоящих вагонов и при ограждении поезда.

Тормоза вагонов **автоматические** т.е. тормоз срабатывает автоматически при разрыве поезда, открытии стоп-крана и других причинах, вызывающих снижение давления в тормозной магистрали.