

Решение заданий В6 (часть 1)

по материалам открытого банка
задач ЕГЭ по математике

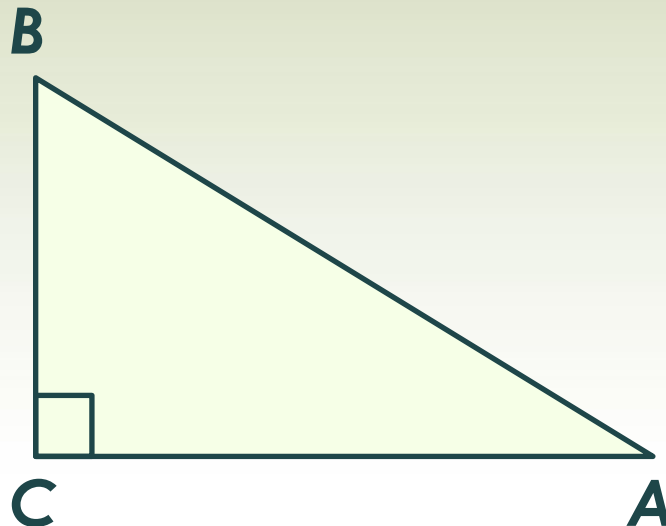
<http://mathege.ru/or/ege/Main.html>

Указание

№0

В задачах №1 – №15 рассматриваются прямоугольные треугольники с острыми углами A и B . А это значит, что

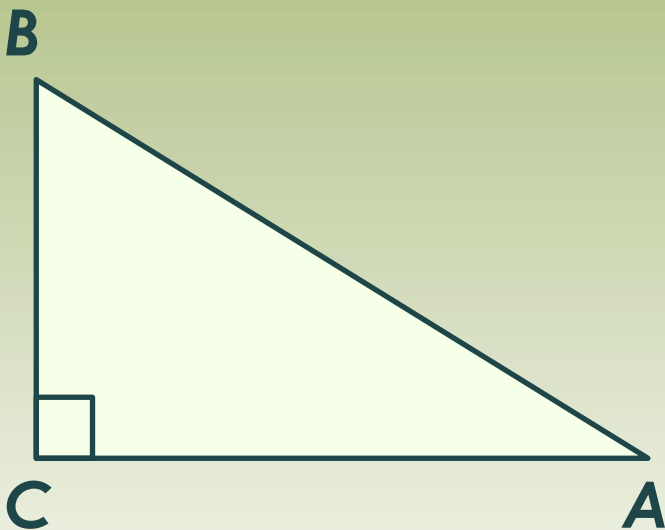
$\sin A > 0$, $\cos A > 0$, $\operatorname{tg} A > 0$, $\operatorname{ctg} A > 0$;
 $\sin B > 0$, $\cos B > 0$, $\operatorname{tg} B > 0$, $\operatorname{ctg} B > 0$.



Задание В6 (№ 27217)

В треугольнике ABC угол C равен 90° , $\sin A = \frac{7}{25}$.
Найдите $\cos A$.

№1



*Решение : согласно основному
тригонометрическому тождеству*

$$\cos^2 A + \sin^2 A = 1$$

$$\cos^2 A = 1 - \sin^2 A$$

$$\cos^2 A = 1 - \left(\frac{7}{25}\right)^2 = 1 - \frac{49}{625} = \frac{625}{625} - \frac{49}{625} = \frac{576}{625}$$

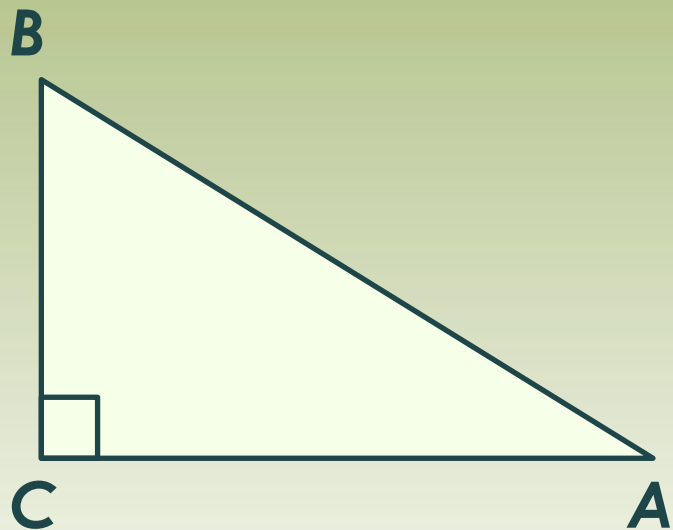
$$\cos A = \sqrt{\frac{576}{625}} = \frac{24}{25} = 0,96$$

Ответ: 0,96.

Задание В6 (№ 27218)

В треугольнике ABC угол C равен 90° , $\sin A = \frac{\sqrt{17}}{17}$.
Найдите $\operatorname{tg} A$.

№2



*Решение : согласно основному
тригонометрическому тождеству*

$$\cos^2 A + \sin^2 A = 1$$

$$\cos^2 A = 1 - \sin^2 A$$

$$\cos^2 A = 1 - \left(\frac{\sqrt{17}}{17}\right)^2 = 1 - \frac{1}{17} = \frac{16}{17}$$

$$\cos A = \sqrt{\frac{16}{17}} = \frac{4}{\sqrt{17}}$$

$$\operatorname{tg} A = \frac{\sin A}{\cos A}$$

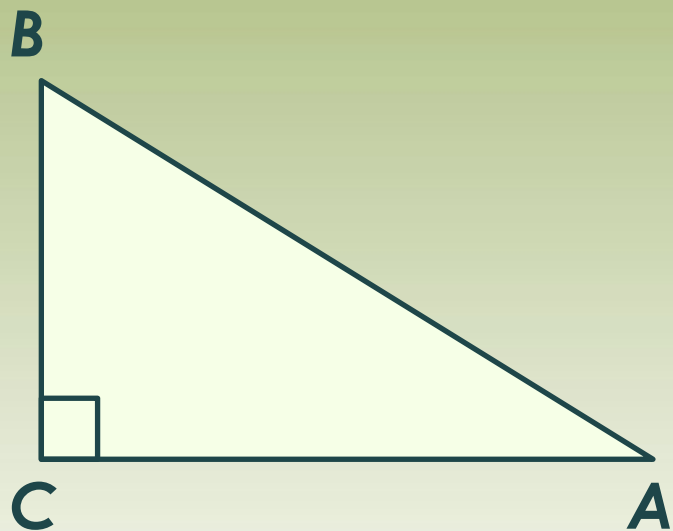
$$\operatorname{tg} A = \frac{\sqrt{17}}{17} : \frac{4}{\sqrt{17}} = \frac{\sqrt{17} \cdot \sqrt{17}}{17 \cdot 4} = \frac{1}{4} = 0,25$$

Ответ: 0,25.

Задание В6 (№ 27219)

В треугольнике ABC угол C равен 90° , $\sin A = \frac{7}{25}$.
Найдите $\sin B$.

№3



Решение : согласно основному тригонометрическому тождеству

$$\cos^2 A + \sin^2 A = 1$$

$$\cos^2 A = 1 - \sin^2 A$$

$$\cos^2 A = 1 - \left(\frac{7}{25}\right)^2 = 1 - \frac{49}{625} = \frac{576}{625}$$

$$\cos A = \sqrt{\frac{576}{625}} = \frac{24}{25}$$

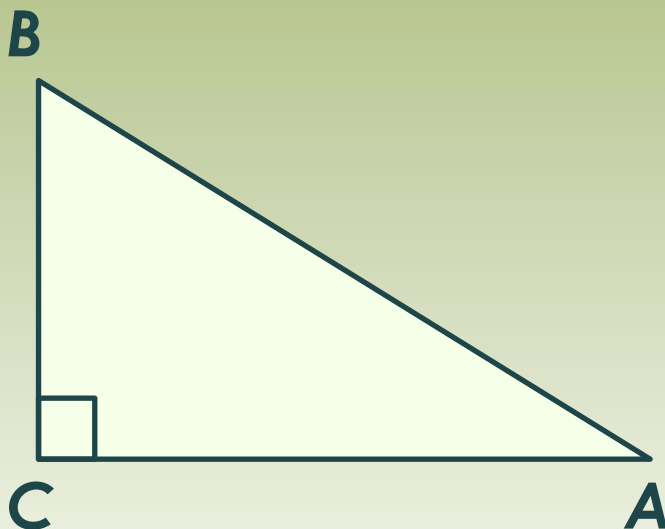
$$\sin B = \frac{AC}{AB} = \cos A = \frac{24}{25} = 0,96$$

Ответ: 0,96.

Задание В6 (№ 27220)

В треугольнике ABC угол C равен 90° , $\sin A = 0,1$.
Найдите $\cos B$.

№4



Решение :

$$\cos B = \frac{BC}{AB} = \sin A = 0,1$$

Ответ: 0,1.

Задание В6 (№ 27221)

В треугольнике ABC угол C равен 90° , $\sin A = \frac{4}{\sqrt{17}}$.
Найдите $\operatorname{tg} B$.

№5

Решение :

$$\cos B = \frac{BC}{AB} = \sin A = \frac{4}{\sqrt{17}}$$

согласно основному

тригонометрическому тождеству

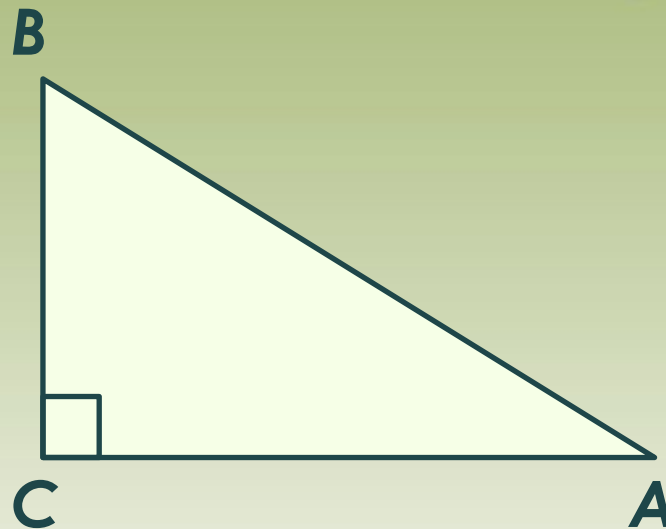
$$\cos^2 B + \sin^2 B = 1$$

$$\sin^2 B = 1 - \cos^2 B$$

$$\sin^2 B = 1 - \left(\frac{4}{\sqrt{17}}\right)^2 = 1 - \frac{16}{17} = \frac{1}{17}$$

$$\sin B = \sqrt{\frac{1}{17}} = \frac{1}{\sqrt{17}}$$

$$\operatorname{tg} B = \frac{\sin B}{\cos B} = \frac{1}{\sqrt{17}} : \frac{4}{\sqrt{17}} = \frac{1}{4} = 0,25$$



Ответ: 0,25.

Задание В6 (№ 27227)

В треугольнике ABC угол C равен 90° , $\operatorname{tg} A = \frac{7}{24}$.
Найдите $\sin A$.

№6

Решение :

согласно тригонометрическому тождеству

$$\operatorname{tg} A \cdot \operatorname{ctg} A = 1$$

$$\operatorname{ctg} A = \frac{1}{\operatorname{tg} A} = \frac{24}{7}$$

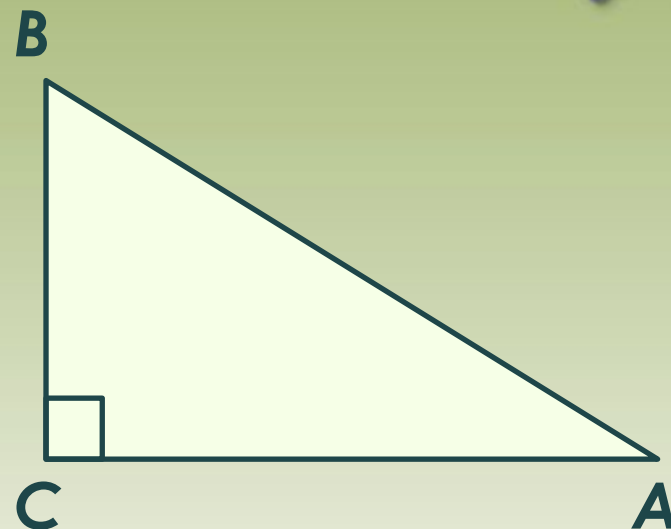
$$\operatorname{ctg}^2 A + 1 = \frac{1}{\sin^2 A}$$

$$\left(\frac{24}{7}\right)^2 + 1 = \frac{1}{\sin^2 A}$$

$$\frac{576}{49} + 1 = \frac{1}{\sin^2 A}$$

$$\frac{625}{49} = \frac{1}{\sin^2 A}$$

$$\sin^2 A = \frac{49}{625} \Rightarrow \sin A = \sqrt{\frac{49}{625}} = \frac{7}{25} = 0,28$$



Ответ: 0,28.

Задание В6 (№ 27228)

В треугольнике ABC угол C равен 90° , $\operatorname{tg} A = \frac{24}{7}$.
Найдите $\cos A$.

№7

Решение :

согласно тригонометрическому тождеству

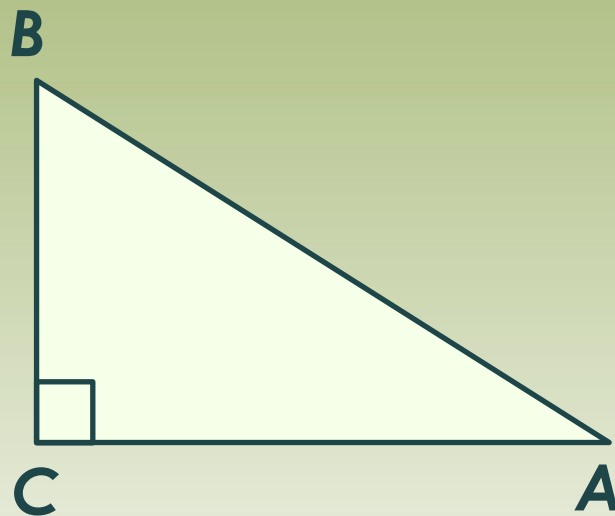
$$\operatorname{tg}^2 A + 1 = \frac{1}{\cos^2 A}$$

$$\left(\frac{24}{7}\right)^2 + 1 = \frac{1}{\cos^2 A}$$

$$\frac{576}{49} + 1 = \frac{1}{\cos^2 A}$$

$$\frac{625}{49} = \frac{1}{\cos^2 A}$$

$$\cos^2 A = \frac{49}{625} \Rightarrow \cos A = \sqrt{\frac{49}{625}} = \frac{7}{25} = 0,28$$



Ответ: 0,28.

Задание В6 (№ 27229)

В треугольнике ABC угол C равен 90° , $\operatorname{tg} A = \frac{24}{7}$.
Найдите $\sin B$.

№8

Решение :

согласно тригонометрическому тождеству

$$\operatorname{tg}^2 A + 1 = \frac{1}{\cos^2 A}$$

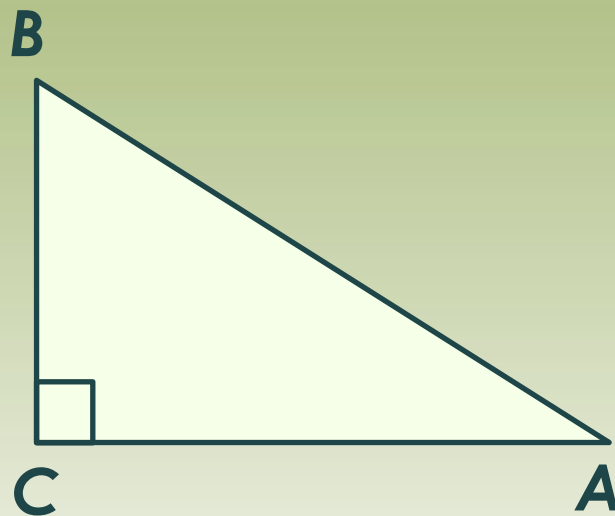
$$\left(\frac{24}{7}\right)^2 + 1 = \frac{1}{\cos^2 A}$$

$$\frac{576}{49} + 1 = \frac{1}{\cos^2 A}$$

$$\frac{625}{49} = \frac{1}{\cos^2 A}$$

$$\cos^2 A = \frac{49}{625} \Rightarrow \cos A = \sqrt{\frac{49}{625}} = \frac{7}{25} = 0,28$$

$$\sin B = \frac{AC}{AB} = \cos A = 0,28$$



Ответ: 0,28.

Задание В6 (№ 27230)

В треугольнике ABC угол C равен 90° , $\operatorname{tg} A = \frac{7}{24}$.
Найдите $\cos B$.

№9

Решение :

согласно тригонометрическому тождеству

$$\operatorname{tg} A \cdot \operatorname{ctg} A = 1$$

$$\operatorname{ctg} A = \frac{1}{\operatorname{tg} A} = \frac{24}{7}$$

$$\operatorname{ctg}^2 A + 1 = \frac{1}{\sin^2 A}$$

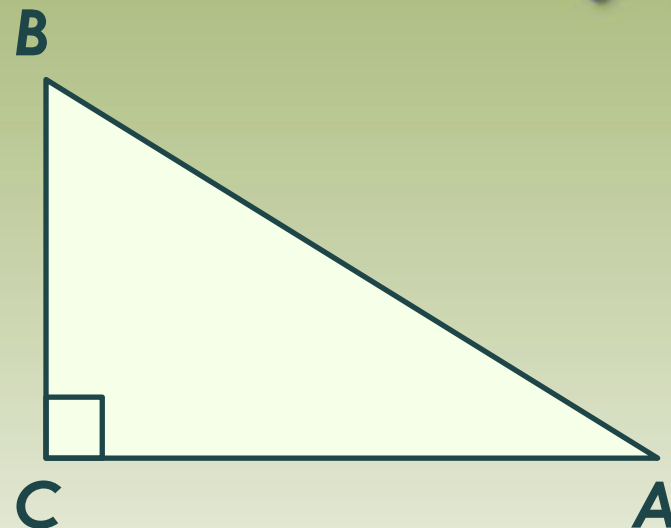
$$\left(\frac{24}{7}\right)^2 + 1 = \frac{1}{\sin^2 A}$$

$$\frac{576}{49} + 1 = \frac{1}{\sin^2 A}$$

$$\frac{625}{49} = \frac{1}{\sin^2 A}$$

$$\sin^2 A = \frac{49}{625} \Rightarrow \sin A = \sqrt{\frac{49}{625}} = \frac{7}{25} = 0,28$$

$$\cos B = \frac{BC}{AB} = \sin A = 0,28$$

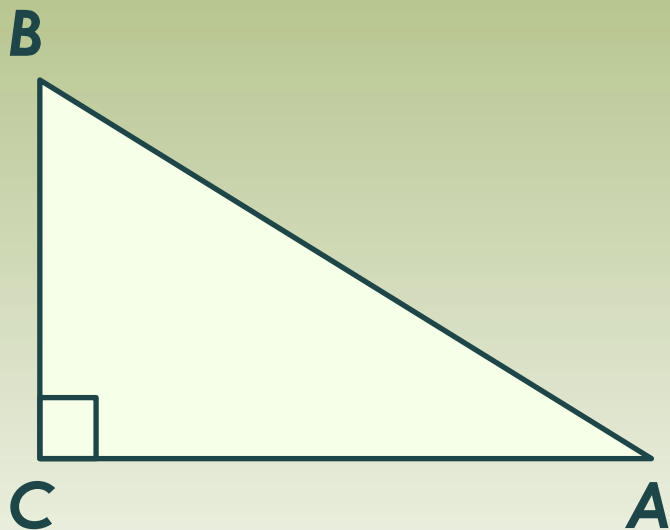


Ответ: 0,28.

Задание В6 (№ 27231)

В треугольнике ABC угол C равен 90° , $\operatorname{tg} A = 2$.
Найдите $\operatorname{tg} B$.

№10



Решение :

$$\operatorname{tg} A = \frac{BC}{AC} = 2$$

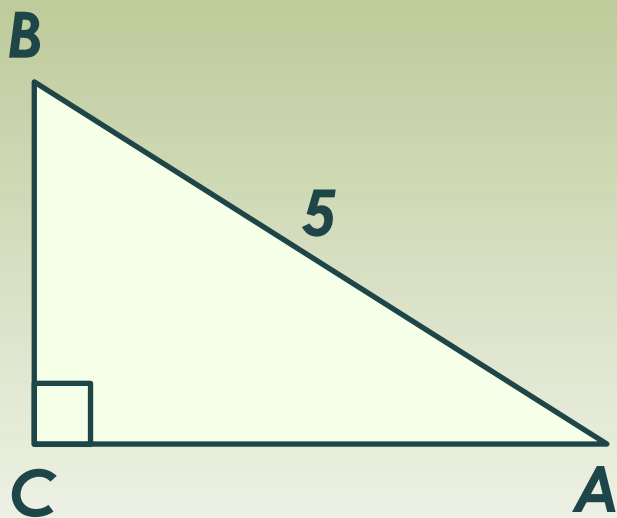
$$\operatorname{tg} B = \frac{AC}{BC} = \frac{1}{2} = 0,5$$

Ответ: 0,5.

Задание В6 (№ 27232)

В треугольнике ABC угол C равен 90° , $AB = 5$, $\sin A = \frac{7}{25}$
Найдите AC.

№11



*Решение : согласно основному
тригонометрическому тождеству*

$$\cos^2 A + \sin^2 A = 1$$

$$\cos^2 A = 1 - \sin^2 A$$

$$\cos^2 A = 1 - \left(\frac{7}{25}\right)^2 = 1 - \frac{49}{625} = \frac{576}{625}$$

$$\cos A = \sqrt{\frac{576}{625}} = \frac{24}{25}$$

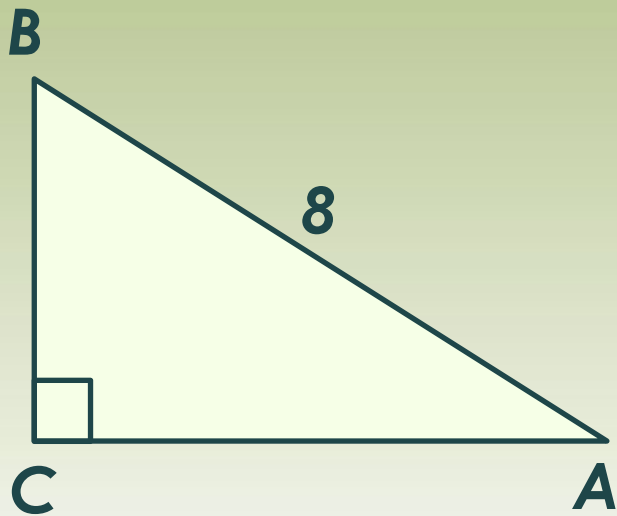
$$\cos A = \frac{AC}{AB} \Rightarrow AC = AB \cdot \cos A = 5 \cdot \frac{24}{25} = \frac{24}{5} = 4,8$$

Ответ: 4,8.

Задание В6 (№ 27233)

В треугольнике ABC угол C равен 90° , $AB = 8$, $\sin A = 0,5$.
Найдите BC.

№12



Решение :

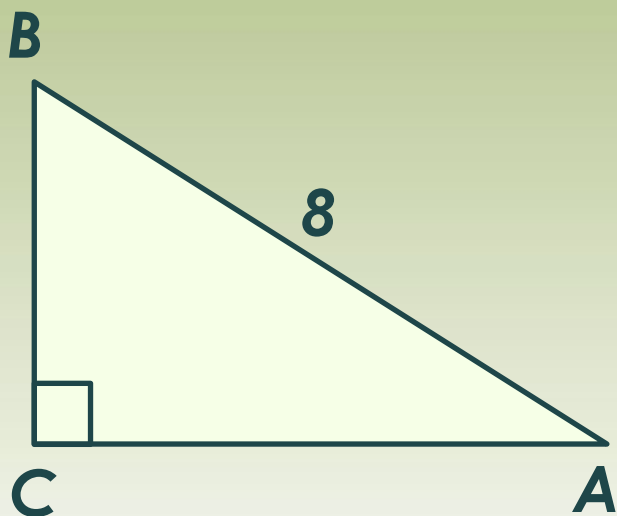
$$\sin A = \frac{BC}{AB} \Rightarrow BC = AB \cdot \sin A = 8 \cdot 0,5 = 4$$

Ответ: 4.

Задание В6 (№ 27234)

В треугольнике ABC угол C равен 90° , $AB = 8$, $\cos A = 0,5$
Найдите AC.

№13



Решение :

$$\cos A = \frac{AC}{AB} \Rightarrow AC = AB \cdot \cos A = 8 \cdot 0,5 = 4$$

Ответ: 4.

Задание В6 (№ 27235)

В треугольнике ABC угол C равен 90° , $AB = 5$, $\cos A = \frac{7}{25}$.
Найдите BC.

№14

Решение : согласно основному
тригонометрическому тождеству

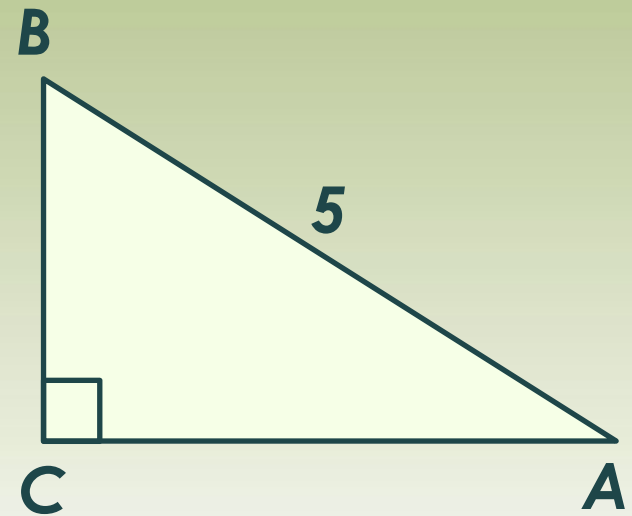
$$\cos^2 A + \sin^2 A = 1$$

$$\sin^2 A = 1 - \cos^2 A$$

$$\sin^2 A = 1 - \left(\frac{7}{25}\right)^2 = 1 - \frac{49}{625} = \frac{576}{625}$$

$$\sin A = \sqrt{\frac{576}{625}} = \frac{24}{25}$$

$$\sin A = \frac{BC}{AB} \Rightarrow BC = AB \cdot \sin A = 5 \cdot \frac{24}{25} = \frac{24}{5} = 4,8$$



Ответ: 4,8.

Задание В6 (№ 27236)

В треугольнике ABC угол C равен 90° , $AB = 7$, $\operatorname{tg} A = \frac{\sqrt{33}}{4}$.
Найдите AC.

№15

Решение :

согласно тригонометрическому тождеству

$$\operatorname{tg}^2 A + 1 = \frac{1}{\cos^2 A}$$

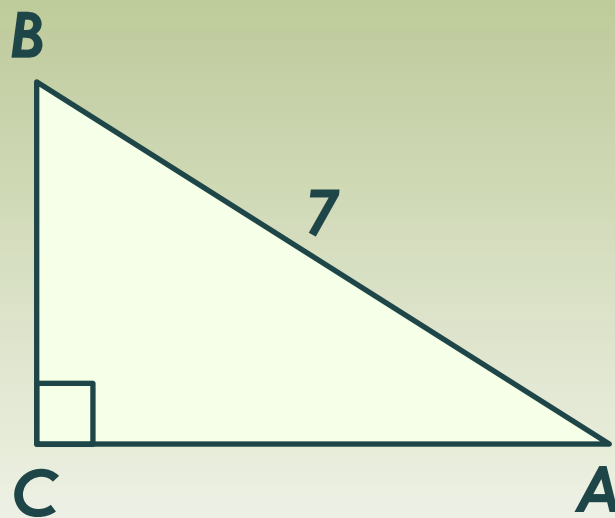
$$\left(\frac{\sqrt{33}}{4}\right)^2 + 1 = \frac{1}{\cos^2 A}$$

$$\frac{33}{16} + 1 = \frac{1}{\cos^2 A}$$

$$\frac{49}{16} = \frac{1}{\cos^2 A}$$

$$\cos^2 A = \frac{16}{49} \Rightarrow \cos A = \sqrt{\frac{16}{49}} = \frac{4}{7}$$

$$\cos A = \frac{AC}{AB} \Rightarrow AC = AB \cdot \cos A = 7 \cdot \frac{4}{7} = 4$$



Ответ: 4.

Используемые материалы



- <http://mathege.ru/or/ege/Main> – Материалы открытого банка заданий по математике 2013 года