

ПМ.01 Изготовление ювелирных и художественных изделий из цветных и драгоценных металлов

Раздел 1. Основные сведения о ювелирных изделиях.

Подготовка материалов к ювелирной обработке

МДК.01.01 Технология изготовления металлических
ювелирных и художественных изделий

Тема 1.5. Заготовительные операции ювелирного
производства

Тема урока: Волочение.

Оборудование для волочения

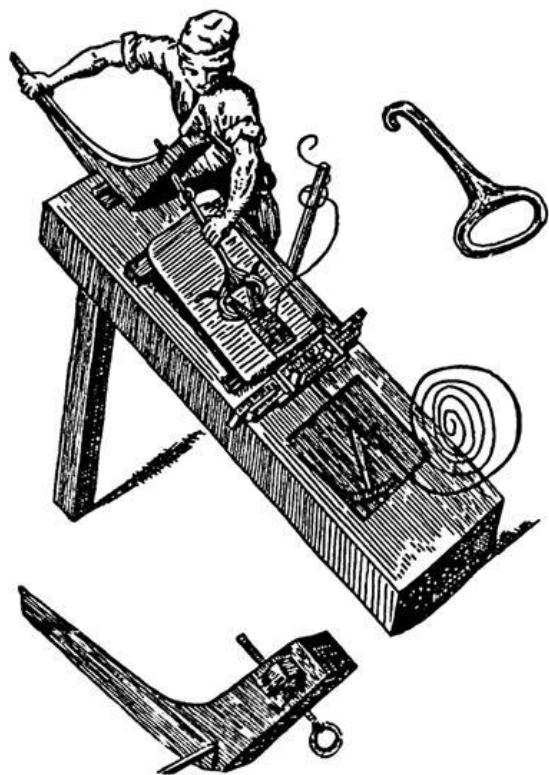


Валы
механические

Волочение

Процесс волочения представляет собой протягивание прутковой, проволочной, трубчатой и профильной заготовок через коническое отверстие для уменьшения их поперечного размера и увеличения длины. Путем волочения в ювелирном производстве получают в основном проволоку и трубную заготовку.





*Рис 2
Ручной рычажно-клещевой
станок для волочения
толстой проволоки.
XIV-XV вв.*



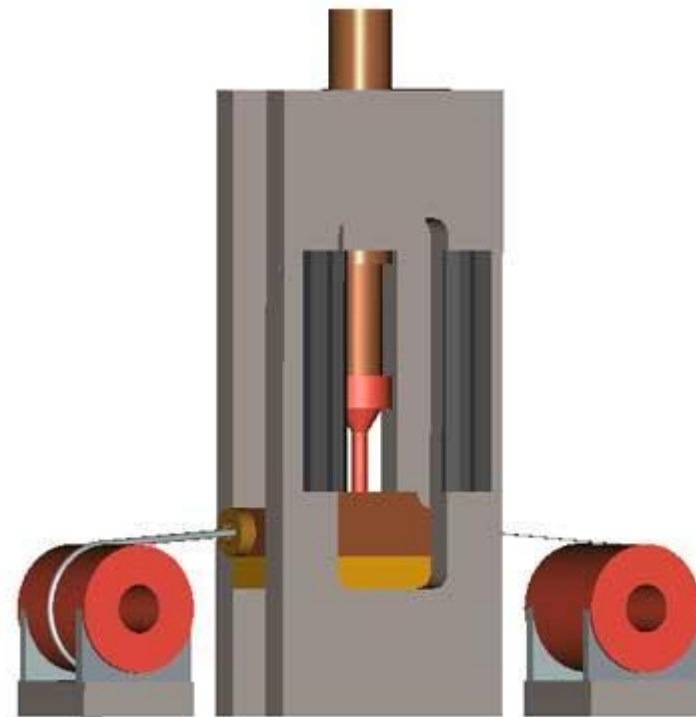
*Рис 1. машина для
волочения проволоки*

**Основной
волочильный
инструмент** —
матрицы, или
фильеры, с
отверстиями, через
которые протягивают
металл. Протяжку
заготовки
обеспечивает
комплект матриц двух
типов.

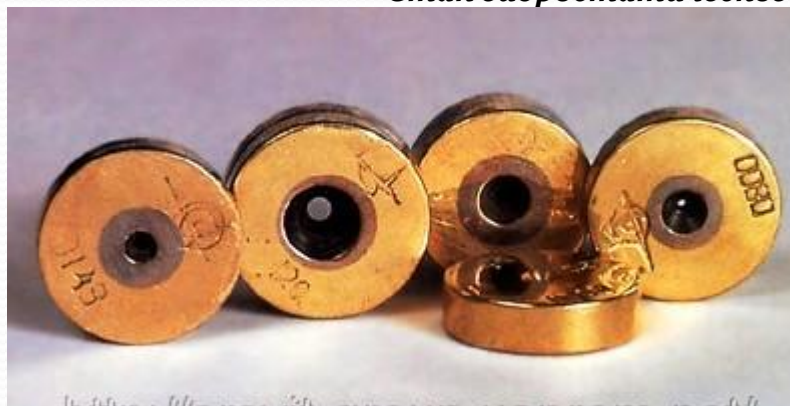
Рисунок 1 — это набор обойм, в каждую из которых вставлен фильер определенного размера. Применяется для станочной протяжки. Приспособление на Рисунке 2 представляет собой металлическую доску с вставленным в нее комплектом фильеров. Служит для ручной протяжки. Реже встречаются доски с набором конических отверстий непосредственно в доске без вставок. Матрицы в виде досок имеют несколько названий — волочильная доска, фильерная доска, или «циайзен».



*стан для волочения
проволоки*



Стан гидростатического волочения



*плашки для волочения
проволоки*

Разновидности фильерных досок



Волоочильная стальная доска. Около 1537 г.

фильерная доска



СВТК
тел. 8(0482) 35-86-
факс 8(0482) 25-88-

Фильтерная доска, или

«шайзен»

Волочильные отверстия состоят из четырех элементов (зон): смазочной воронки, рабочего конуса, калибрующего пояска и выходной распушки. Смазочная воронка, или входная распушка, предназначена для подачи смазки в рабочий конус и предохранения заготовки от задиров.

Рабочий конус обеспечивает обжатие заготовки до определенного размера. Угол образующей конуса для прутковых и проволочных заготовок равен 6° , для трубчатых заготовок — $10\text{--}15^\circ$.

Калибрующий поясок обеспечивает заданную точность и правильность формы (калибрует заготовку). Длина пояска для прутковых и проволочных заготовок 3—7 мм, для трубных заготовок 1—3 мм.

Выходная распушка предохраняет выходное отверстие от выкрашивания и устраняет возможность задиров заготовки о края фильера. У фильерных досок без волочильных вставок, с отверстиями непосредственно в доске, профили отверстий выполнены упрощенно, с дуговой образующей.

Для профильных протяжек отверстия фильерных досок имеют определенные формы: квадратную, треугольную, сегментную и др.



Фильтерная доска
овал



Фильтерная доска
полукруг

Схема фильера

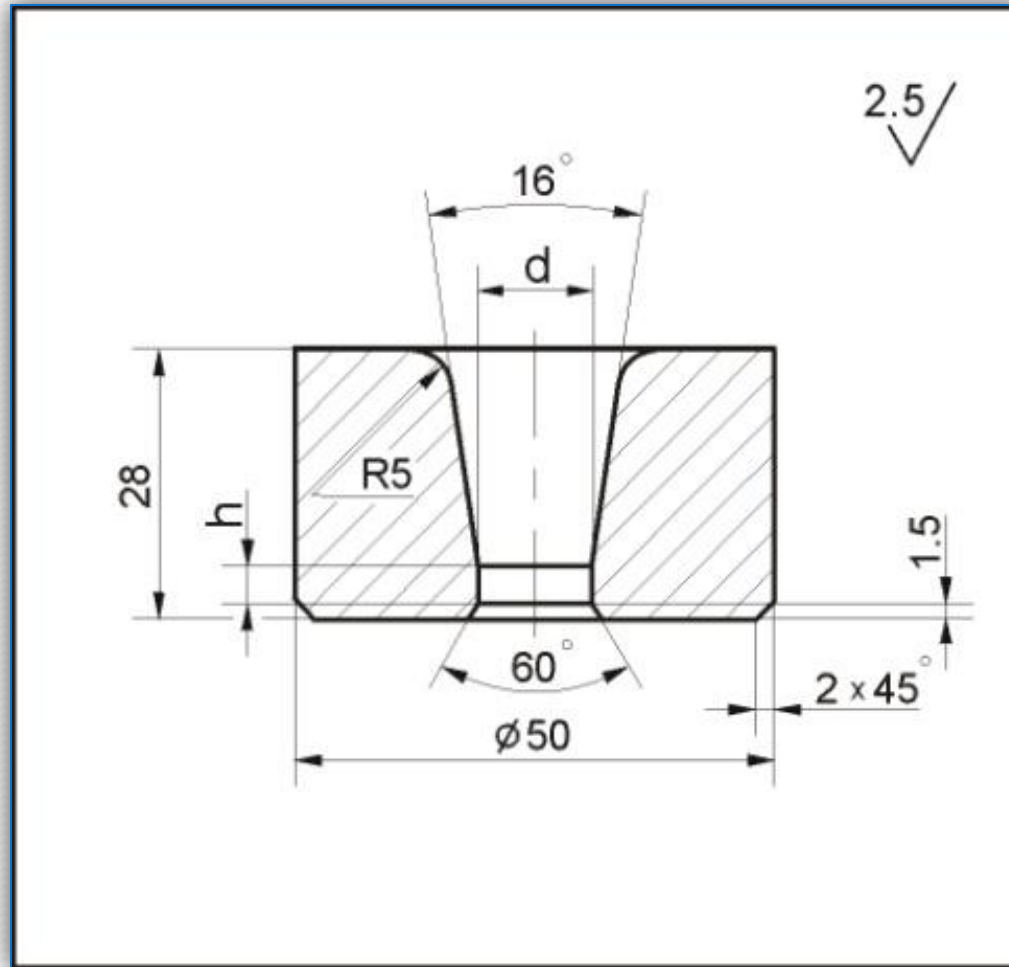


Схема волочение, прокатка

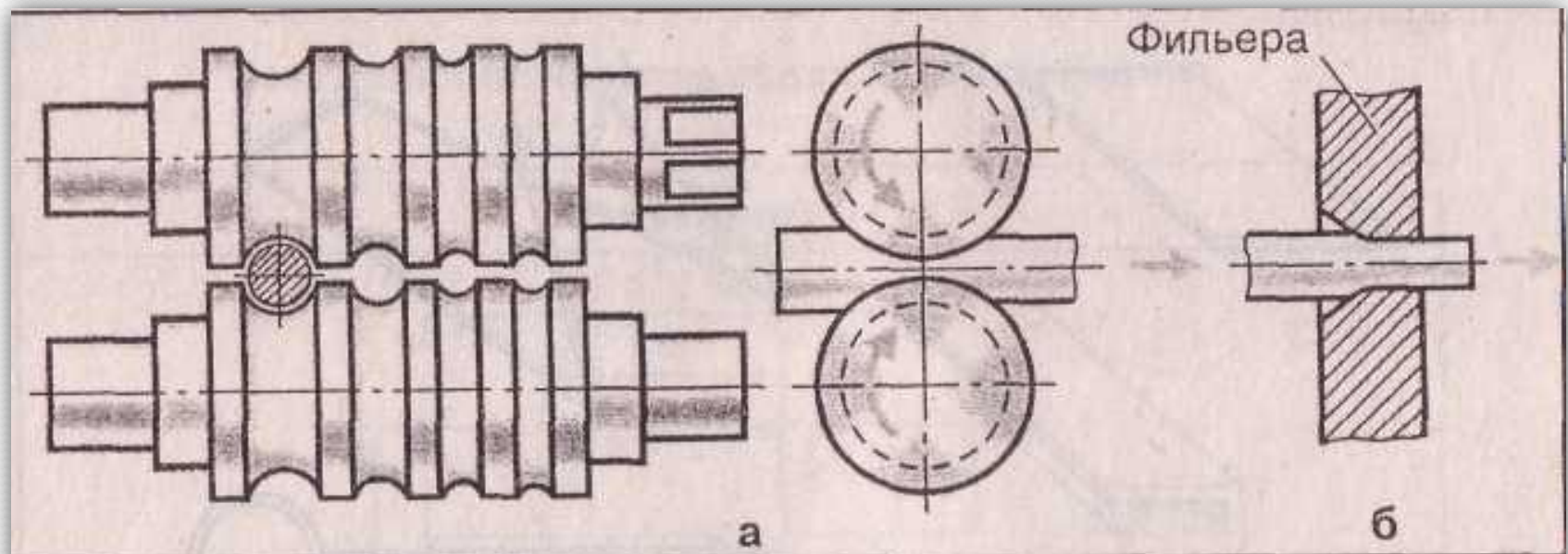


Рис. 50. Схема получения проволоки:
а – прокаткой; б – волочением

Проволку и шарниры тянут следующим образом: захватывают протягиваемые заготовки специальными клещами с плоскими мощными губками, на рабочей части которых есть мелкая насечка. Такие захваты у ювелиров называются цицанги.



Для уменьшения усилия при волочении, улучшения процесса вытяжки и предохранения заготовки и инструмента от взаимного истирания заготовку перед протягиванием смазывают пчелиным ВОСКОМ или МЫЛОМ.

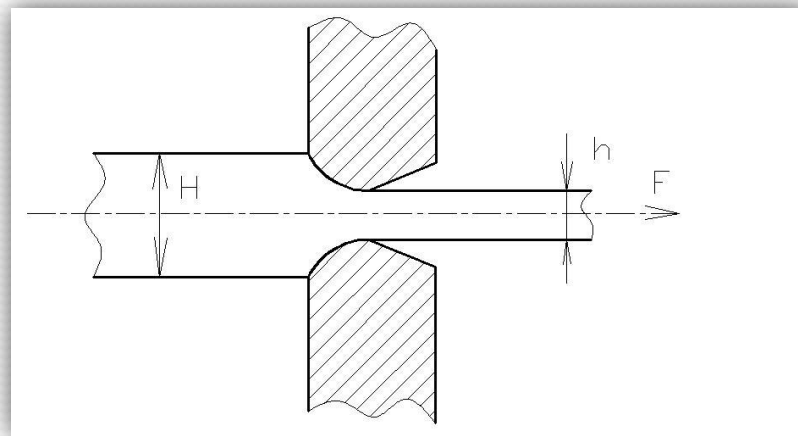
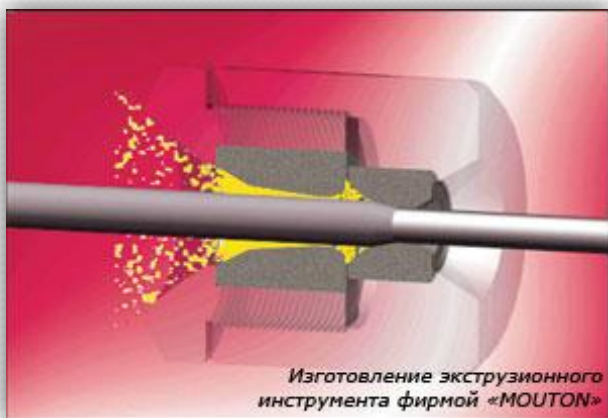


схема-волочения проволоки

Подготовка проволоки к волочению

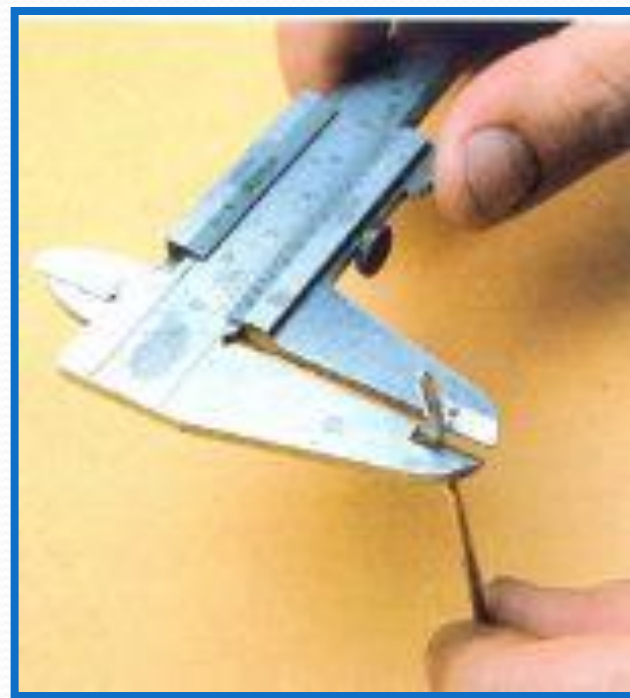
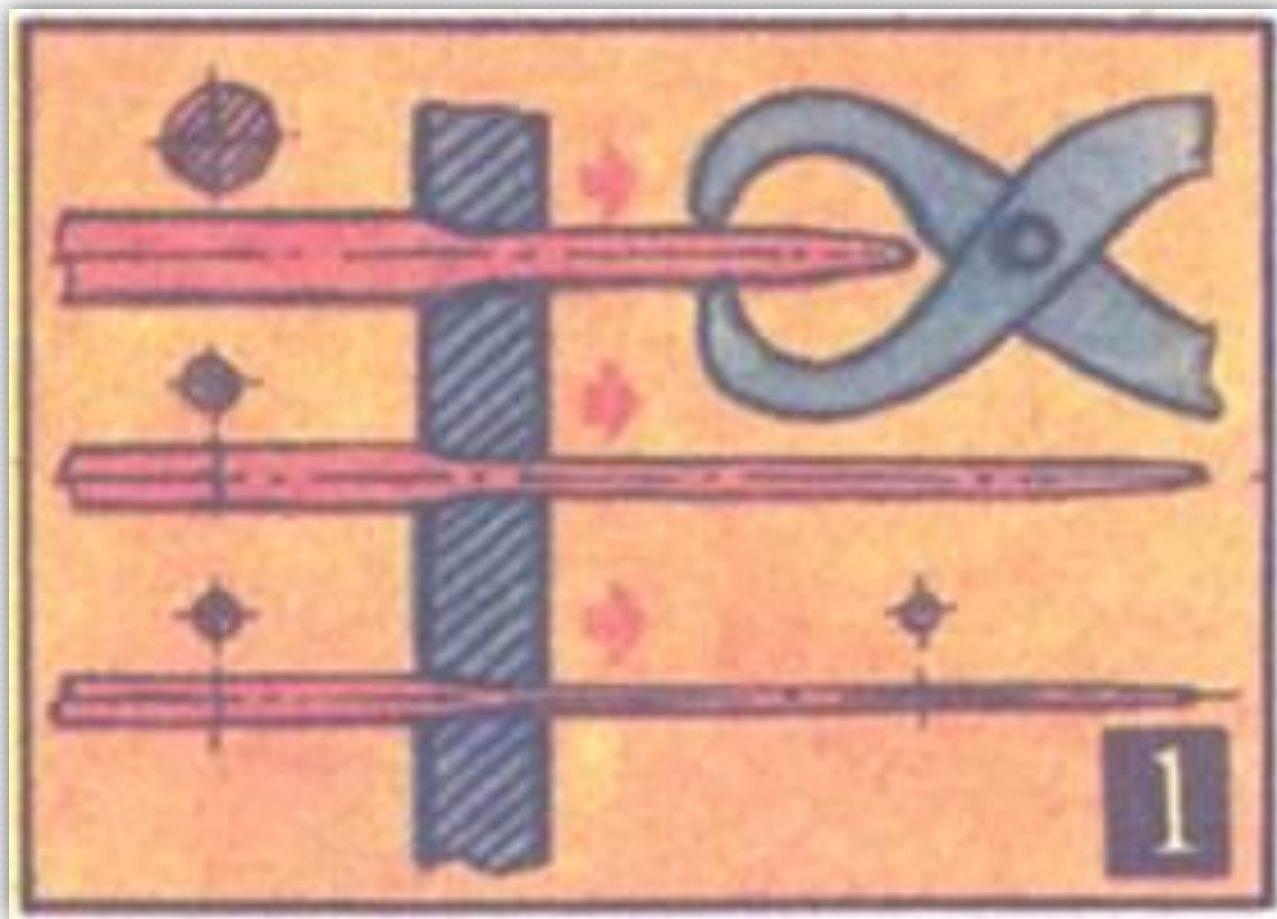


Схема ручного волочения проволоки



На ювелирных предприятиях наиболее часто используется проволока сечением 1,2 мм. Она же служит полуфабрикатом для проволоки меньших сечений, которую изготавливают в нужных количествах непосредственно на предприятиях. Процесс волочения проволоки происходит вручную.



проволока в мотках

Изготовление шарнира



заготовка под шарнир



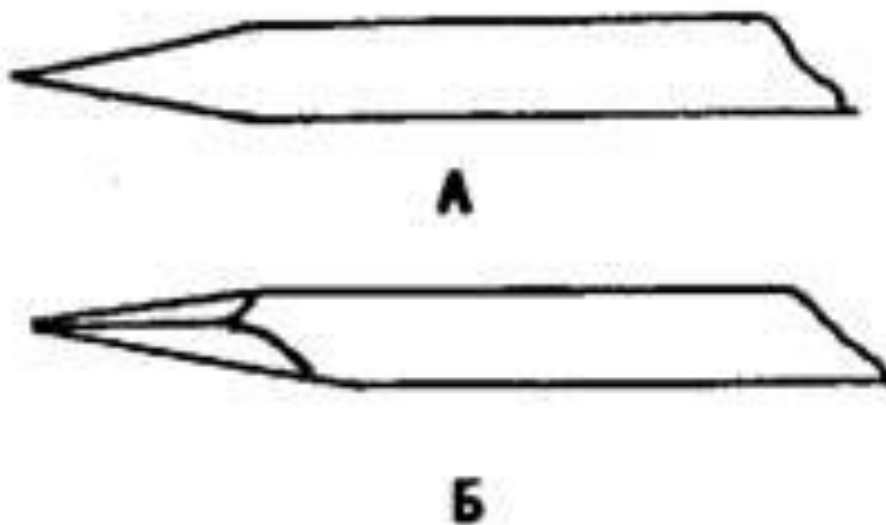
шарнир



Этапы изготовления трубчатой заготовки

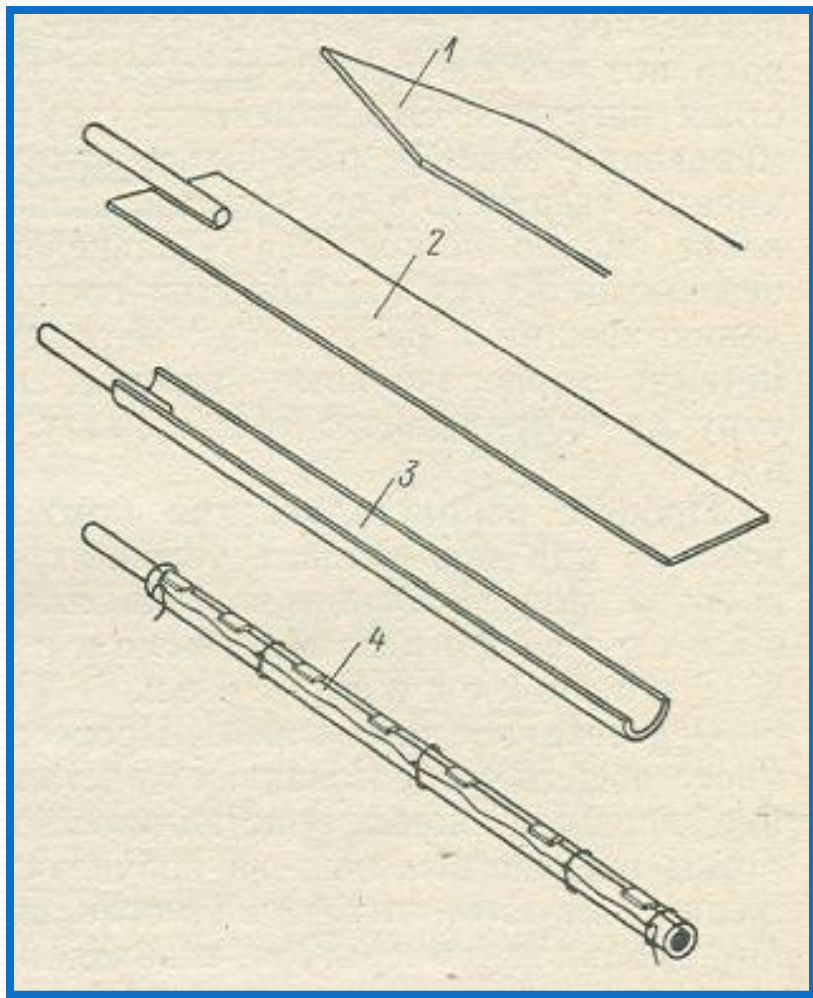


Способы подготовки к протяжке шарнира



Заготовка для волочения трубки:

А — конец заготовки срезан клином; Б — завернут в захватку



Металлическая заготовка с
припаянной проволокой,
используемой в качестве
протяжного острия

Гибка заготовки





Цели теоретической части занятия.

- изучение технологии волочения проволочных и трубчатых заготовок;
- сущность и назначение волочения;
- ознакомление с инструментом, оборудованием, приспособлениями и вспомогательным материалом.

Практическая цель

занятия:

протянуть отрезок

проволоки до заданного

диаметра