

Министерство образования и науки РФ

Проектирование электрической

Федеральное государственное бюджетное

образовательное учреждение

части главной понизительной

Саратовский государственный технический университет

имени Гагарина Ю.А.

подстанции

Кафедра «Электроснабжение и электротехнология»

**нефтеперерабатывающего завода
220/10 кВ с применением элегазовых
комплектных распределительных
устройств**

Выполнил: Мизякин Игорь Николаевич, студент гр. б1-
ЭЛЭТ41

Научный руководитель: Молот Светлана Викторовна, асс.
каф. ЭЛЭТ

Схема электрической сети района

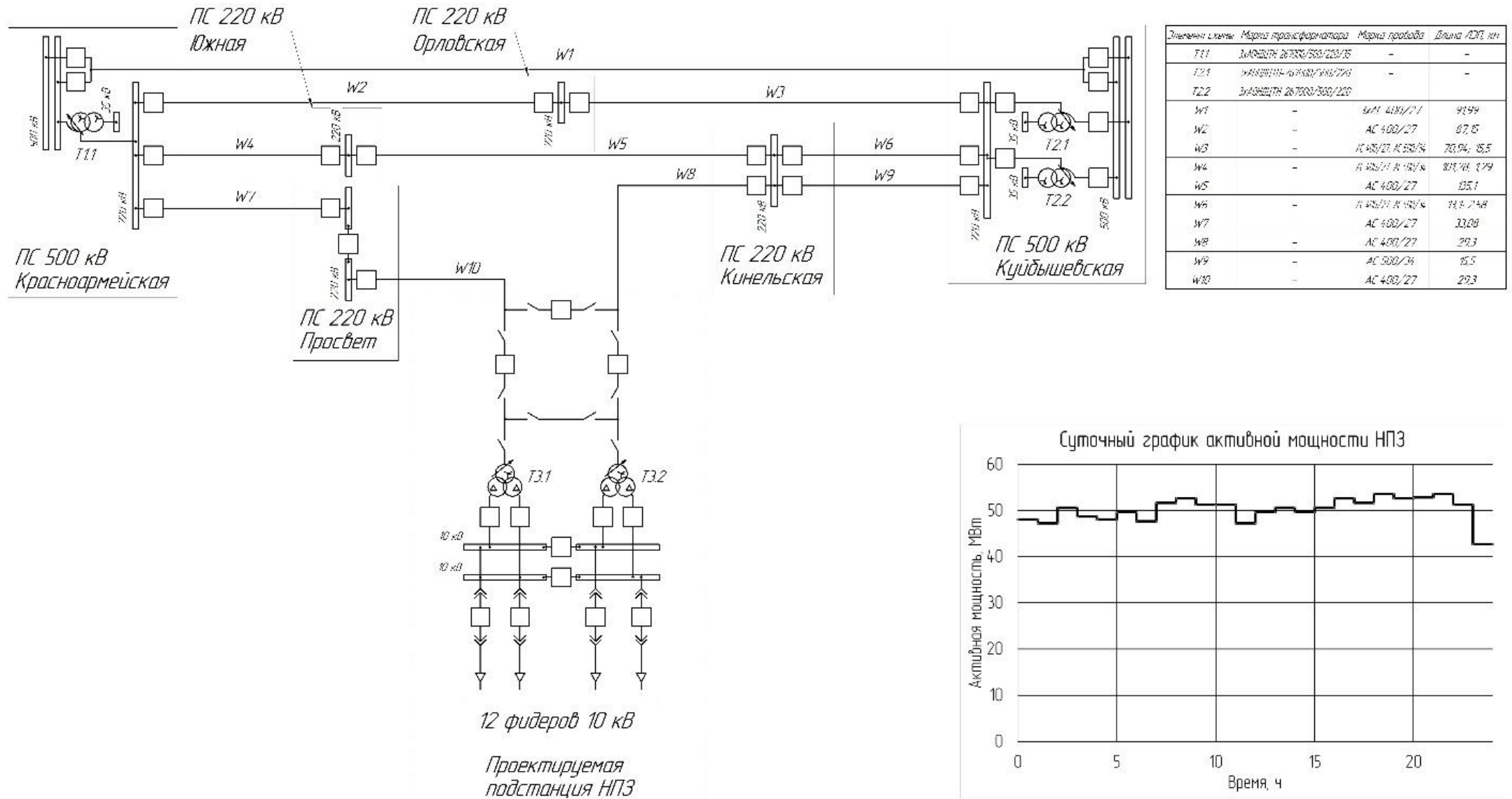
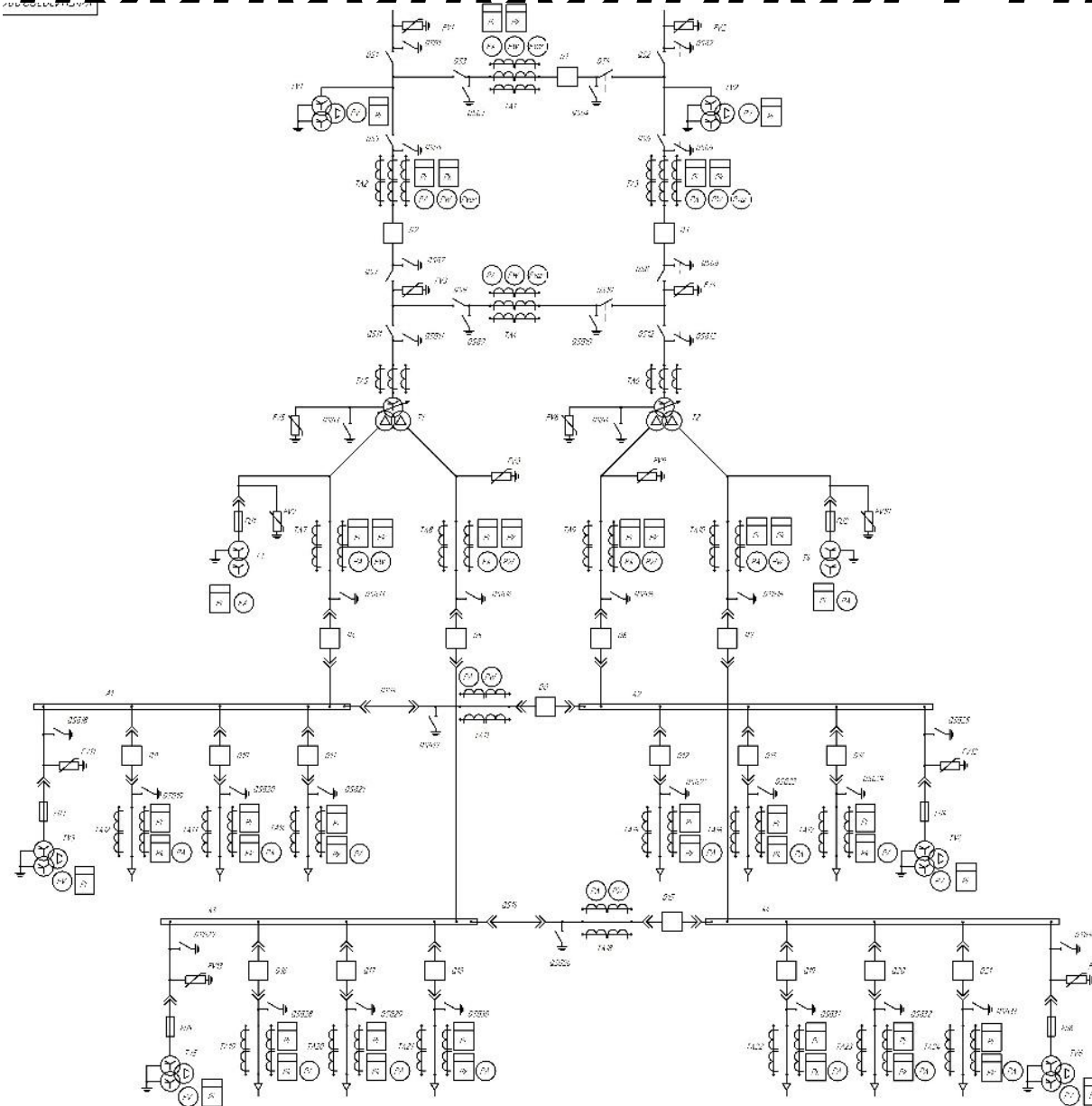


Схема электрическая принципальная ГПП



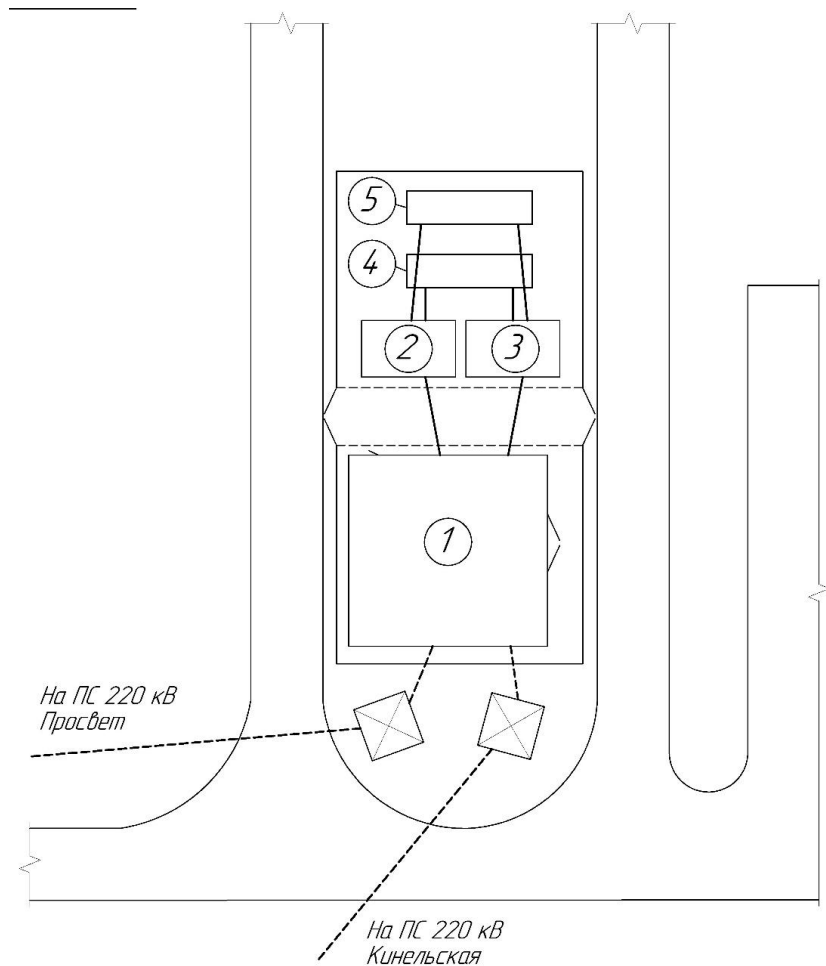
Генеральный план ГПП

Экспликация зданий

№	Объект	Габариты, ммхмм	Площадь, м ²
1	КРУЭ 220 кВ	18220х19000	346,2
2	Трансформатор Т1	5400х9000	48,6
3	Трансформатор Т2	5400х9000	48,6
4	КРУН-1 10 кВ	3180х12000	38,16
5	КРУН-2 10кВ	3180х12000	38,16
6	ПС 220 кВ	47000х23500	1104,5

Сравнение ПС 220 кВ с ОРУ и КРУЭ

№	Объект	Габариты, ммхмм	Площадь, м ²
1	КРУЭ 220 кВ	18220х19000	346,2
2	ПС с КРУЭ 220 кВ	47000х23500	1104,5
3	ОРУ 220 кВ	57600х64600	3721
4	ПС с ОРУ 220 кВ	100000х64600	6460



Условные обозначения:

- - ВЛ 220 кВ
- — — — — - токопроводы 10 кВ
- ⊠ - опора ВЛ 220 кВ

Схема электрическая расположения ГПП

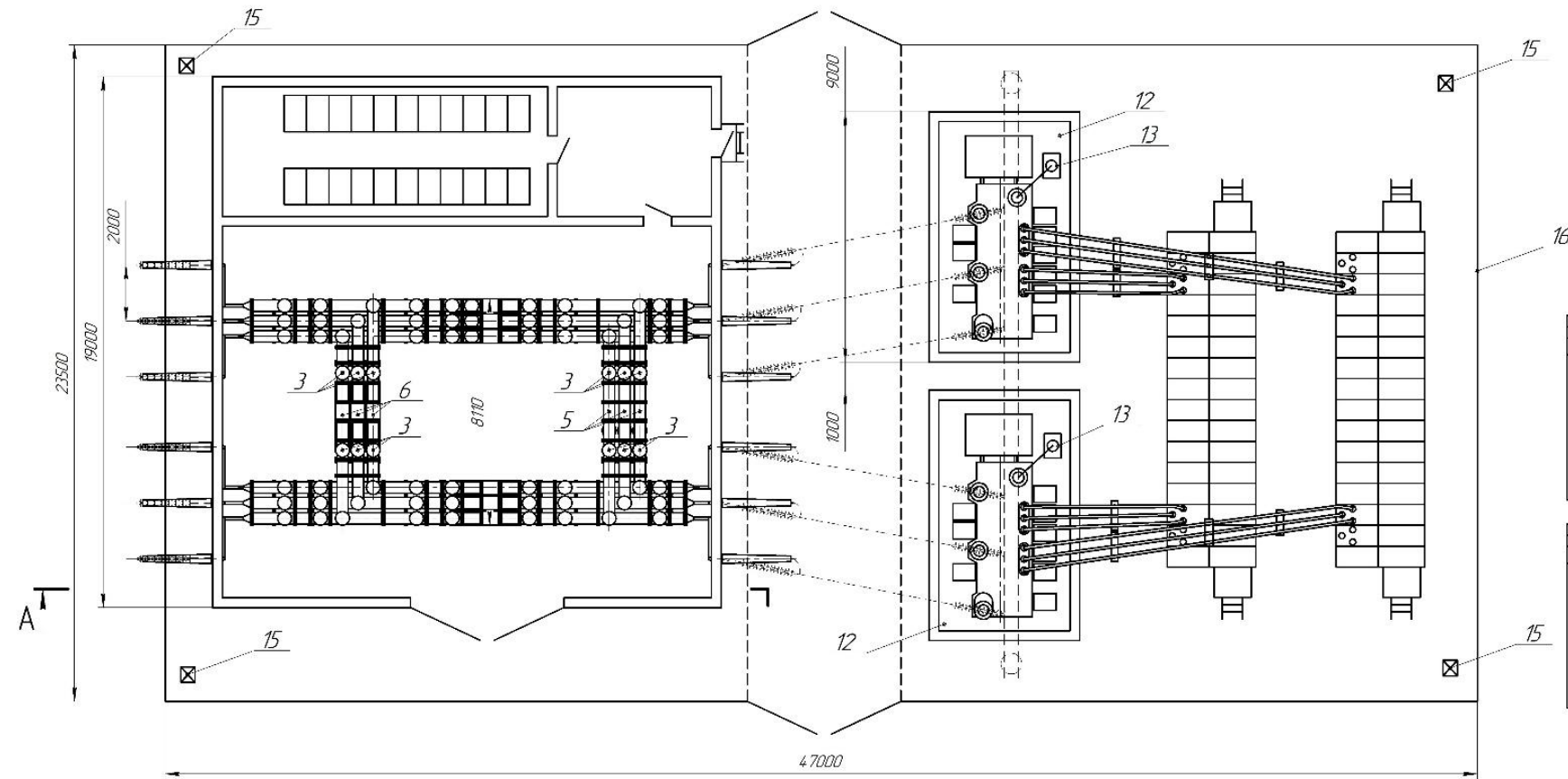


Схема главных цепей ячеек КРУН серии КРУН-СЭЩ-59 10 кВ

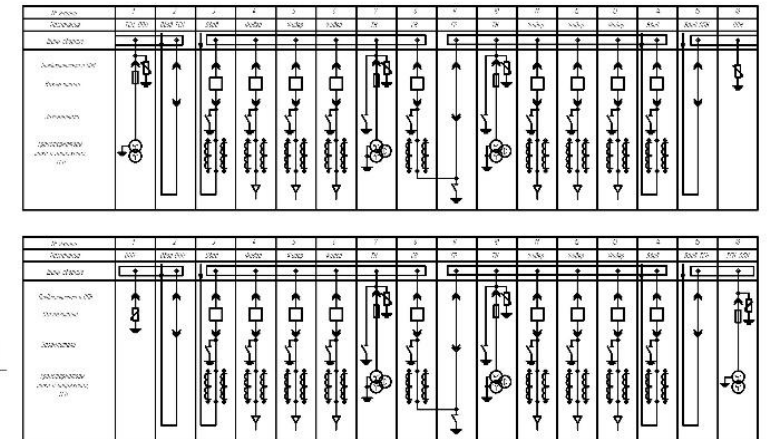
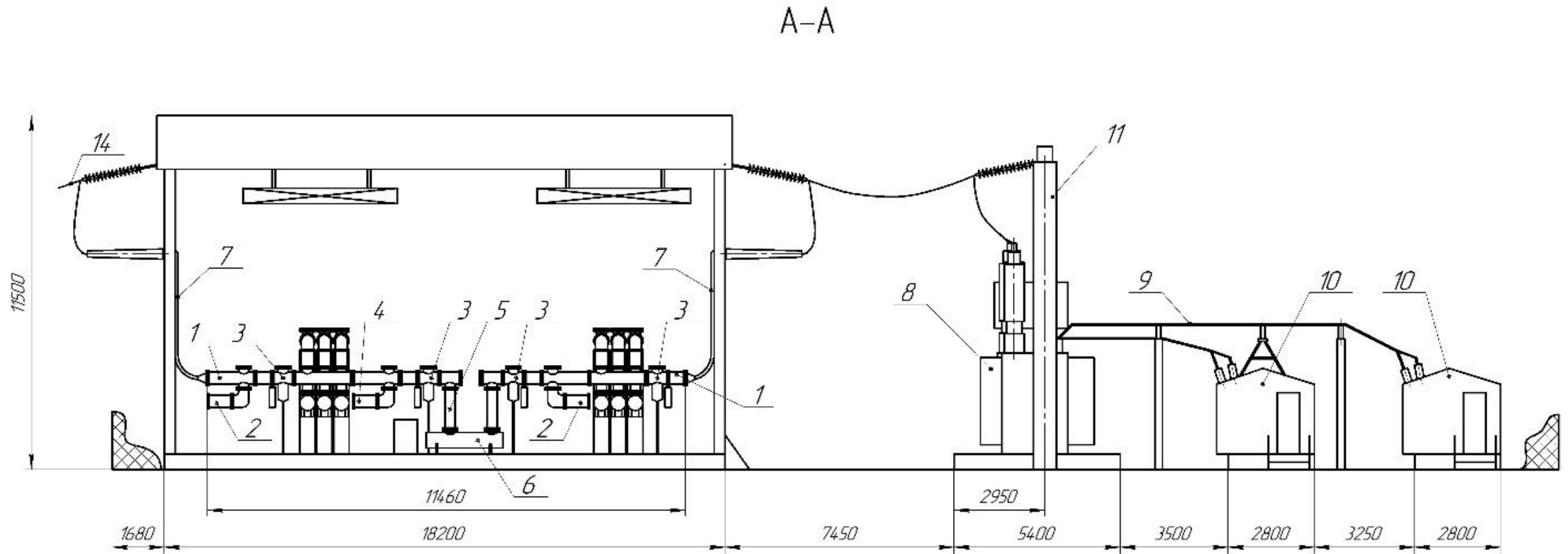


Схема электрическая расположения ГПП



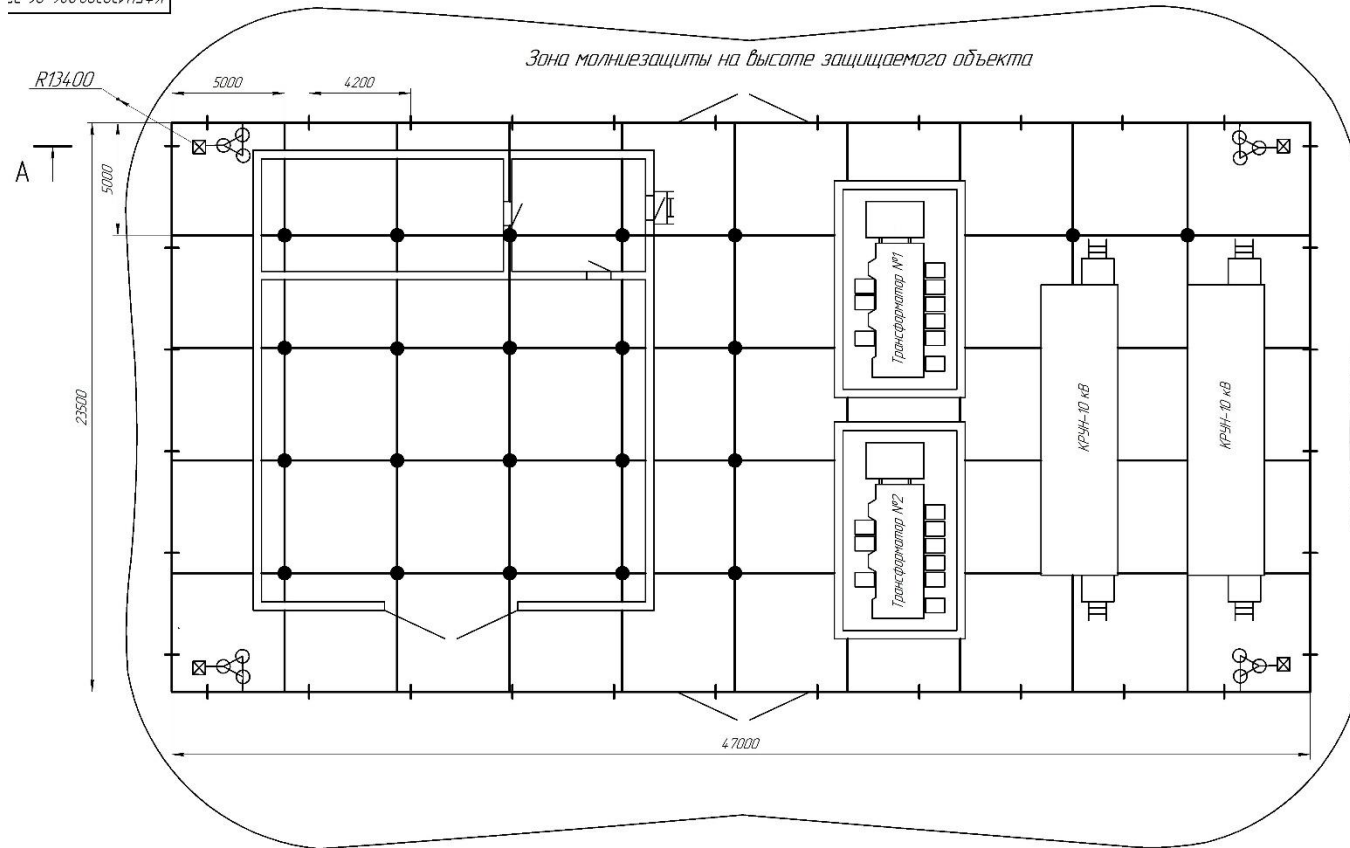
Технико-экономическое сравнение КРУЭ и ОРУ ГПП 220/10 кВ



Показатели	Кап. вложения	Годовые потери э/э	Тариф на потери э/э в ПС	Объем передаваемой э/э	Индивидуальный тариф по передаче э/э через ПС	Норма дисконта (в долях)	Срок окупаемости	ЧДД	ИД	ВНД
Един. измер.	млн. руб.	МВт ч	руб./кВт ч	МВт ч	руб./кВт ч	-	лет	млн. руб.	руб./руб.	%
ОРУ 220 кВ	282,24	5443	4,06	440400	0,22	0,1	5,8	165,85	1,9	23
КРУЭ 220 кВ	366,66	5443	4,06	440400	0,22	0,1	6,8	67,14	1,3	14,5

Молниезащита и заземление подстанции

16 УГРЭС СИМБИЕРСКО



Заземление и молниезащита подстанции

А

Условные обозначения

- КРУН-10 кВ
- Контур заземления
- Молниеотвод
- Сварное соединение
- Вертикальные электроды

А-А (1:200)

