

КРИВЫЕ ЛИНИИ И ПОВЕРХНОСТИ

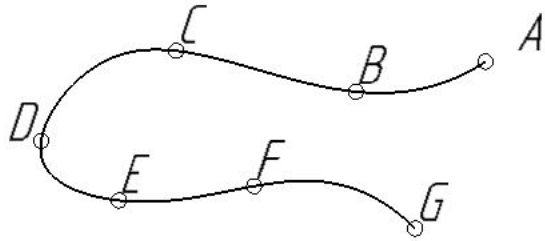
КРИВЫЕ ЛИНИИ И ПОВЕРХНОСТИ

Кривые
линии
Определение: Кривую линию можно рассматривать как траекторию движущейся точки на плоскости или в пространстве.

Кривая линия, все точки которой принадлежат плоскости, называется *плоской*.

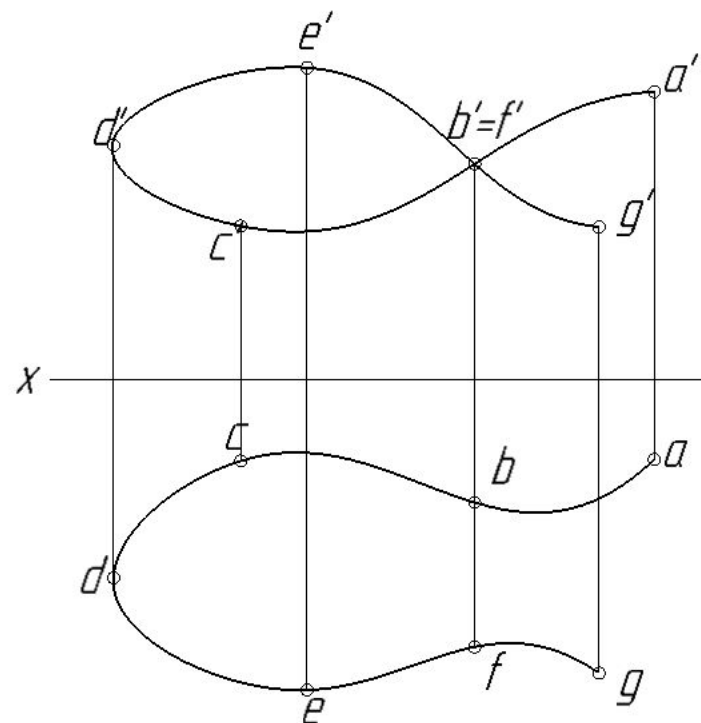
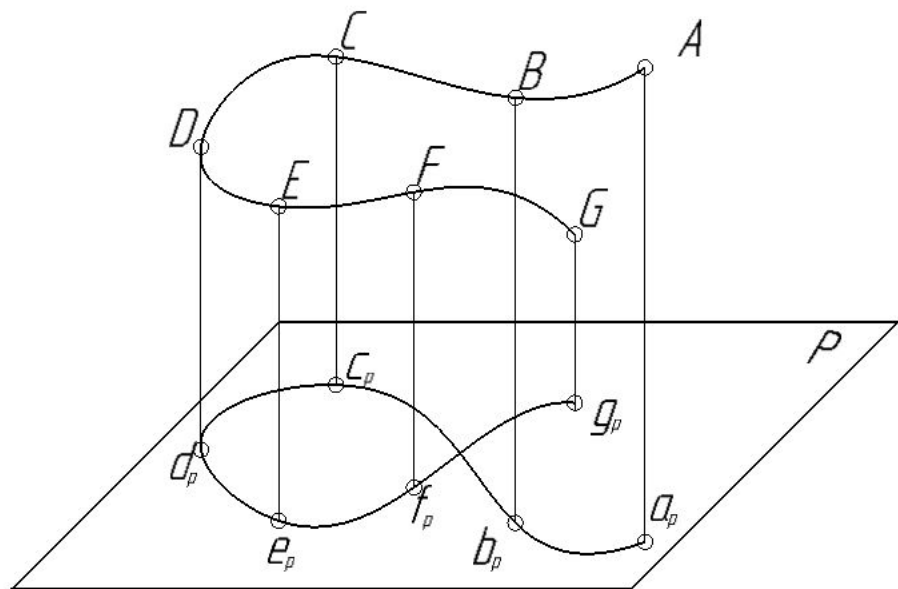
Кривая линия, все точки которой не принадлежат одной плоскости, называется *пространственной* или линией двоякой кривизны.

Если движение линии происходит по какому-либо закону, то поверхность рассматривают как *закономерную*, в противном случае поверхность считают *незакономерной* или случайной.



Для построения проекций кривой линии необходимо построить проекции ряда принадлежащих ей точек.

Чтобы отчетливее по чертежу представить себе кривую в пространстве, следует на чертеже указывать проекции характерных ее точек: точки наиболее удаленные от плоскостей проекций и наиболее близкие к ним, точки перегиба и т.п.

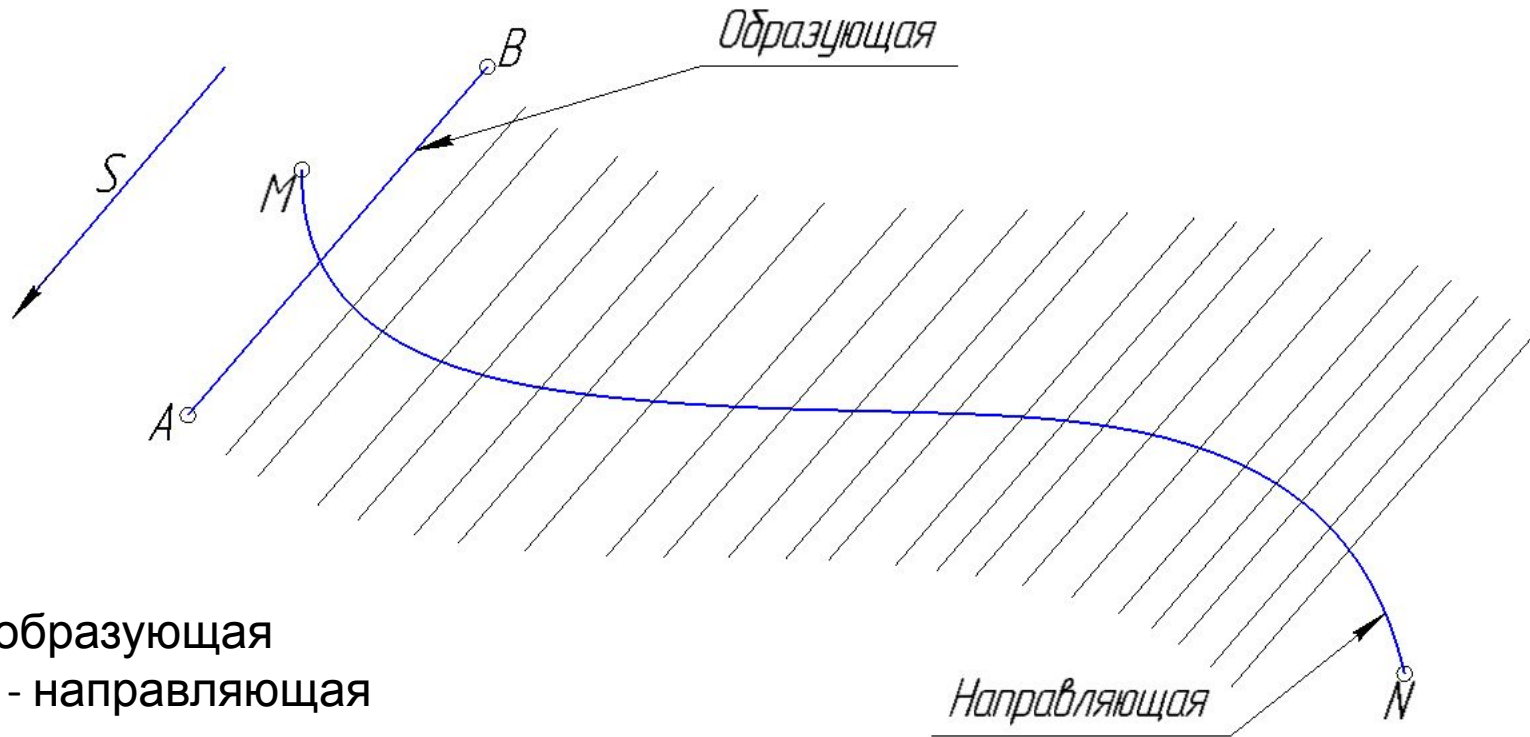


Образование поверхности

На чертеже поверхности задают с помощью образующей и направляющих.

Образующая - линия, производящая поверхность пространства в каждом своем положении.

Направляющая - одна или несколько неподвижных линий (прямых, кривых), по которым скользит образующая, сохраняя определенное положение в пространстве и соблюдая условия перемещения образующей в пространстве.



AB - образующая

MN - направляющая

S - условие перемещения

Классификация поверхностей

По типу образующей:

линейчатые – образующая прямая линия (цилиндр, конус);

нелинейчатые - образующая кривая линия (сфера, тор).

По типу поверхности:

развертываемые – могут быть совмещены с плоскостью всеми своими точками без разрывов и складок (цилиндр, конус);

неразвертываемые – в противном случае (сфера, тор).

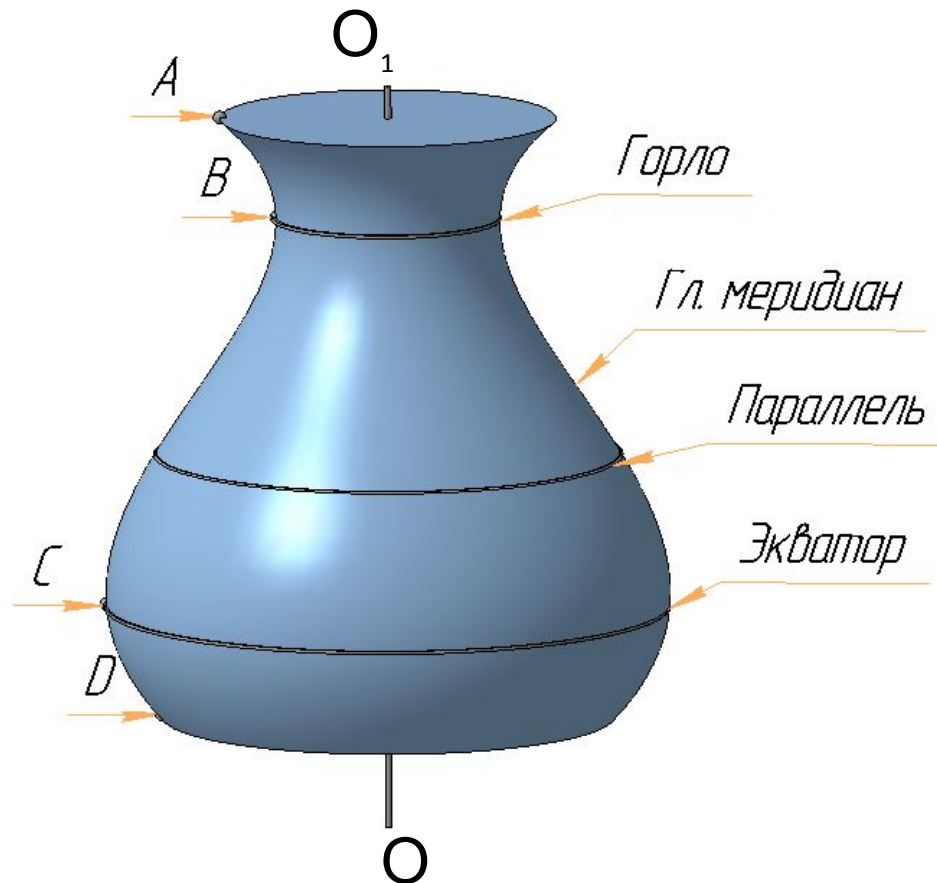
ПОВЕРХНОСТИ

ВРАЩЕНИЯ

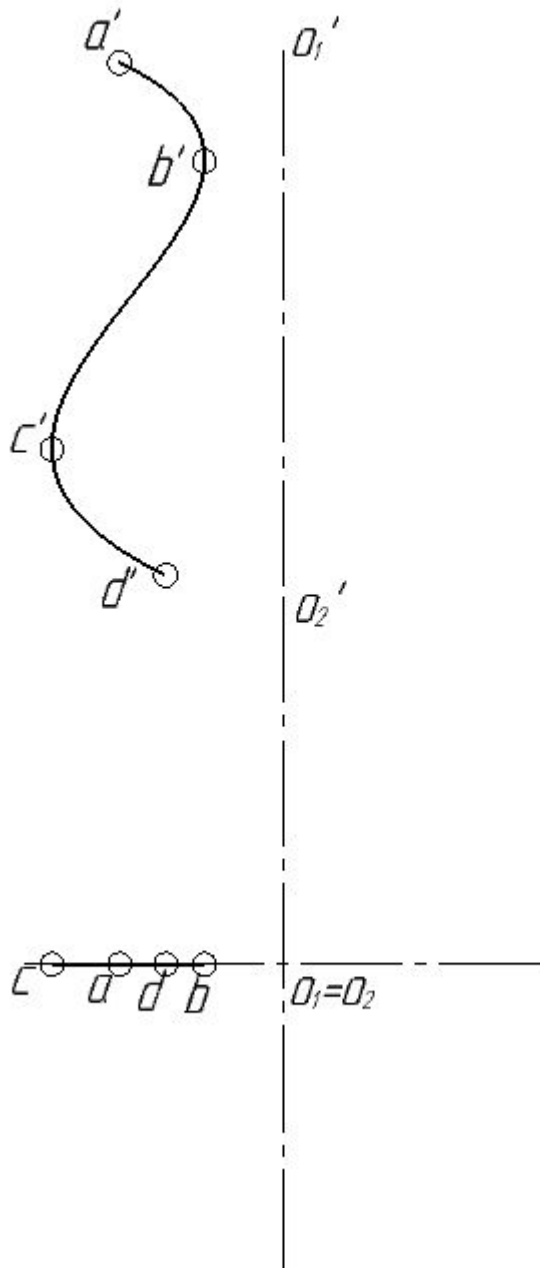
1. Поверхность вращения общего вида

Поверхность вращения общего вида называют поверхность, которая образуется произвольной линией (плоской или пространственной) при ее вращении вокруг неподвижной оси.

Поверхность вращения задают образующей $ABCD$ и положением оси вращения O_1O .



1. Поверхность вращения общего вида



$ABCD$ –
образующая
 O_1O_2 - ось
вращения

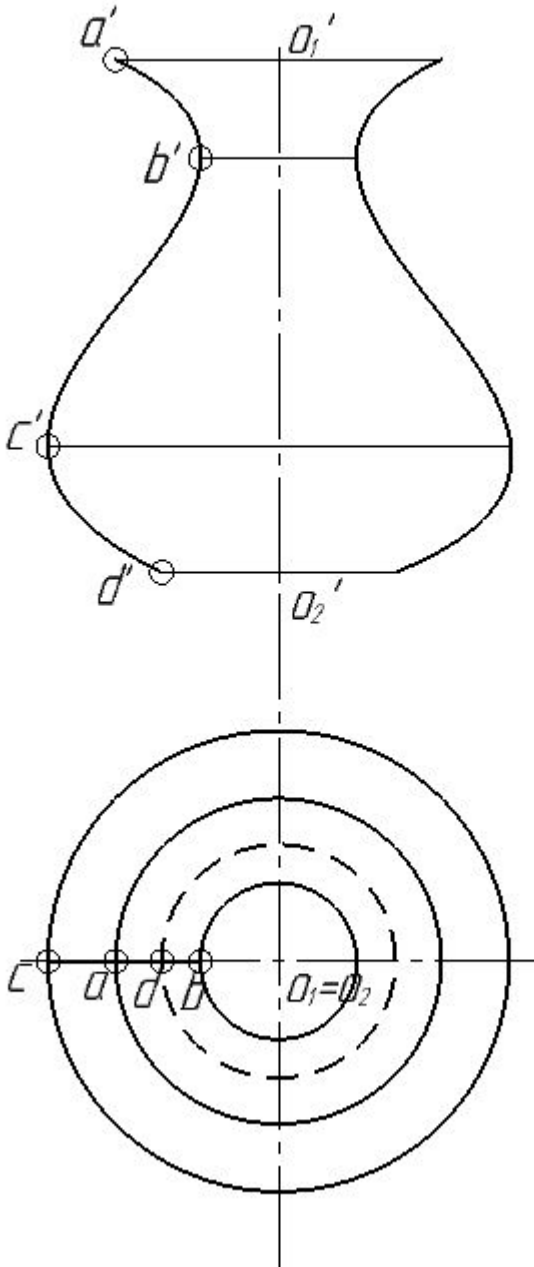
1. Поверхность вращения общего вида

вида

$ABCD$ – образующая

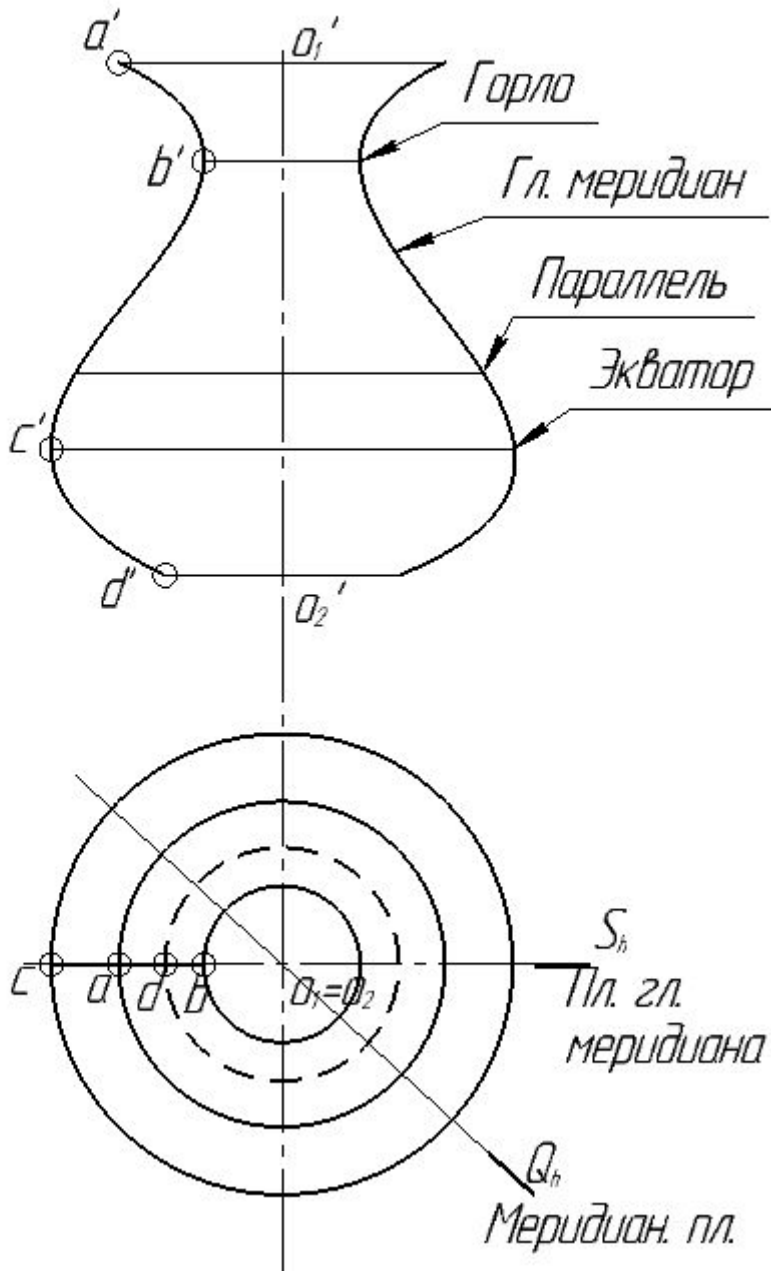
O_1O_2 – ось вращения

Каждая из точек криволинейной образующей при вращении вокруг оси ($O_1O_2 \perp H$) описывает окружность:



1. Поверхность вращения общего вида

вида



$ABCD$ – образующая

O_1O_2 – ось вращения

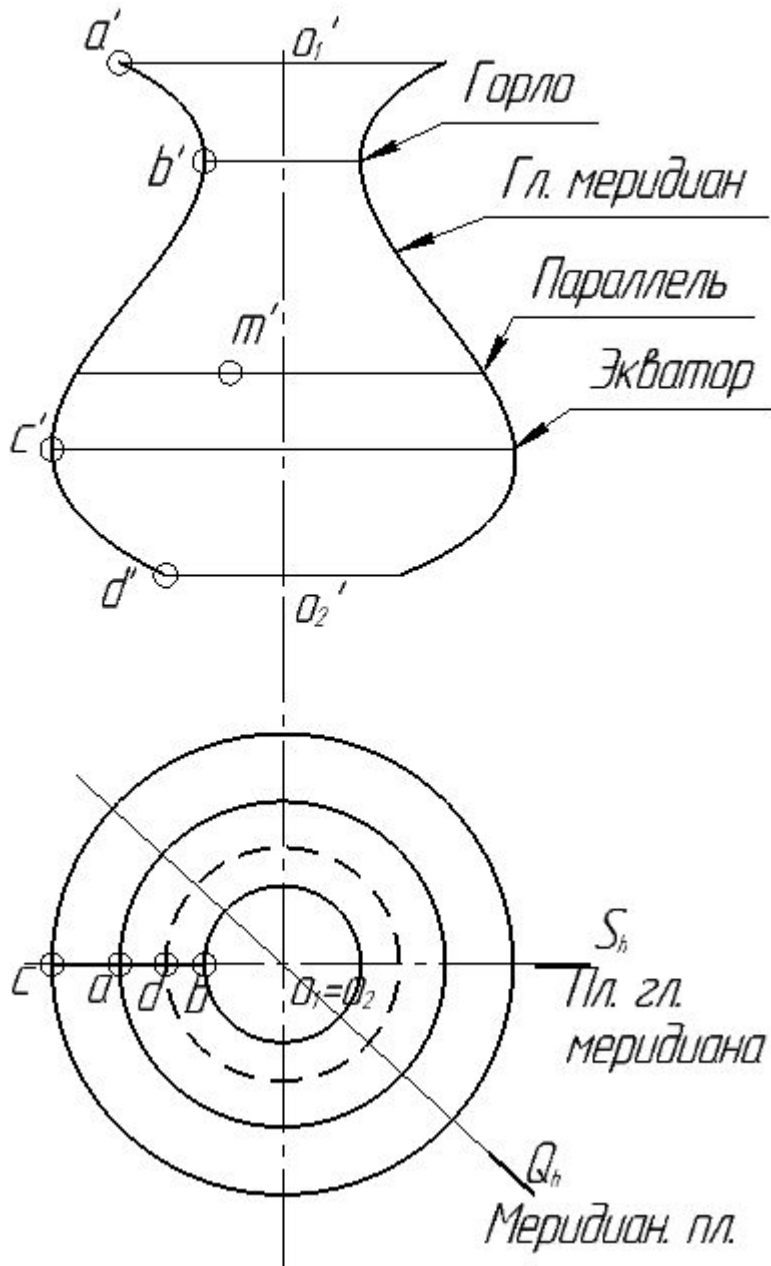
Каждая из точек криволинейной образующей при вращении вокруг оси ($O_1O_2 \perp H$) описывает окружность
параллель – сечение поверхности плоскостью, перпендикулярной к оси вращения, представляет собой окружность
экватор – наибольшая параллель;
горло – наименьшая параллель.

Линии, которые возникают при пересечении поверхности плоскостью, проходящей через ось, например, плоскостью Q называют *меридианами*, а сами плоскости – *меридиональными*.
Фронтальная плоскость, проходящая через ось вращения – *плоскость главного меридиана*, а фронтальный очерк – *главный меридиан*.

1. Поверхность вращения общего вида

вида

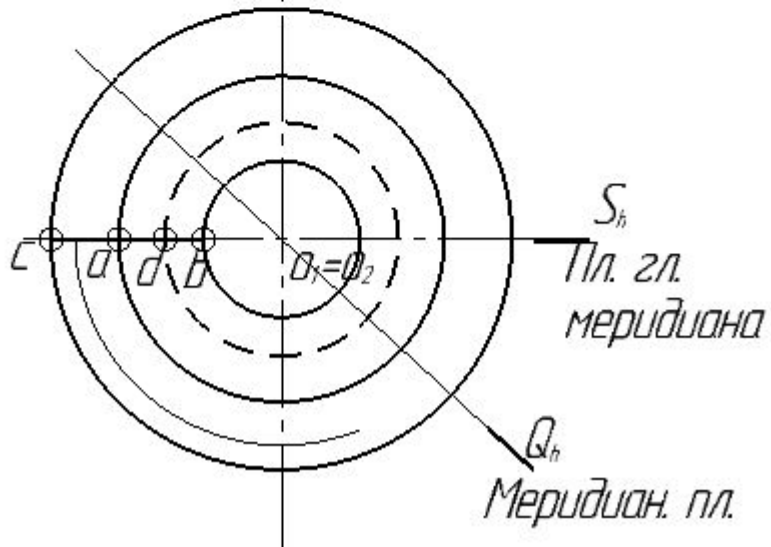
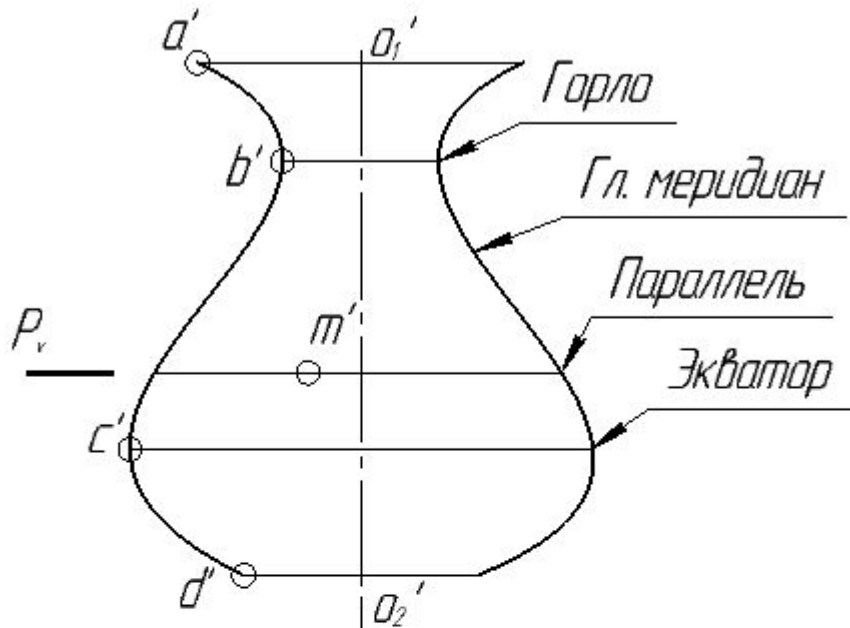
Недостающие проекции точек, определяются по признаку принадлежности с помощью параллелей проходящих через заданные точки: $m' \rightarrow m - ?$



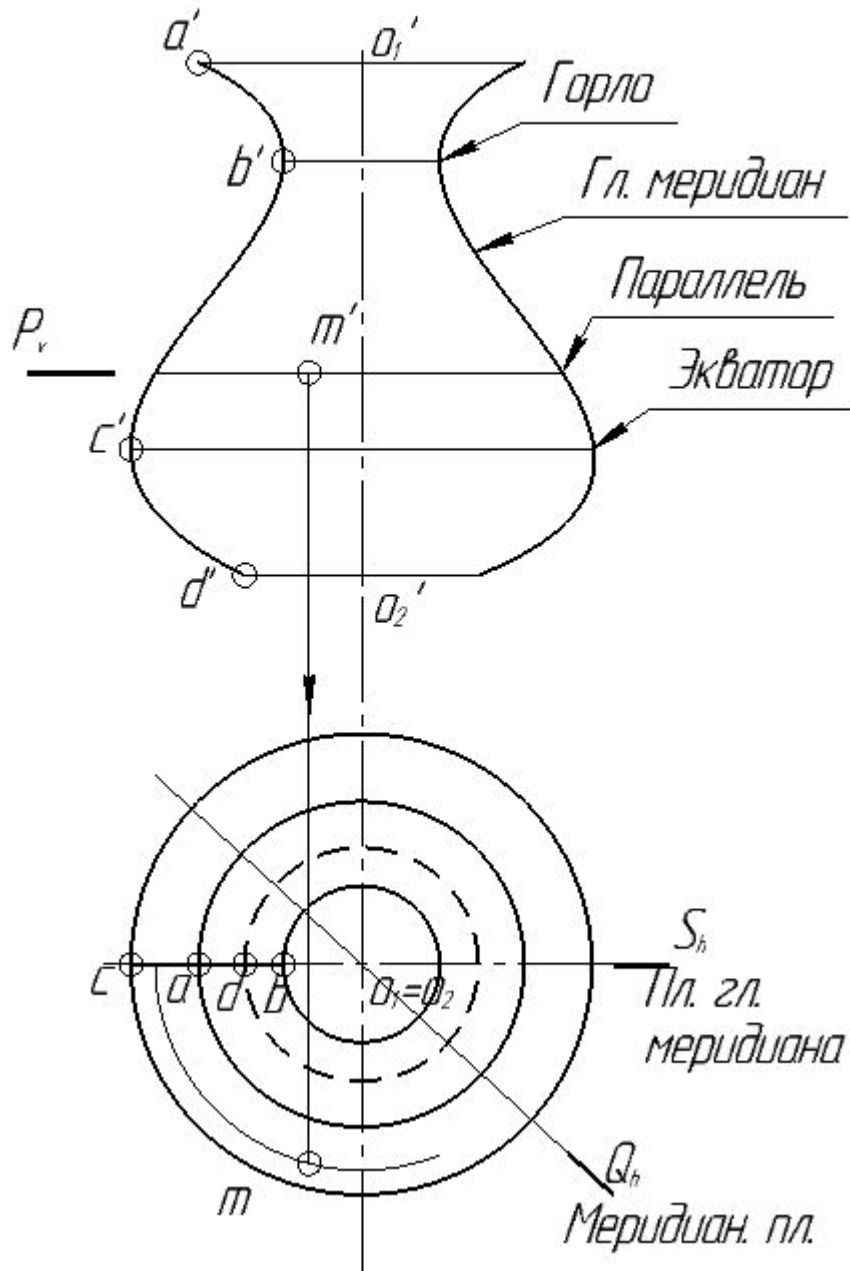
1. Поверхность вращения общего вида

вида

Недостающие проекции точек, определяются по признаку принадлежности с помощью параллелей проходящих через заданные точки: $m' \rightarrow m - ?$

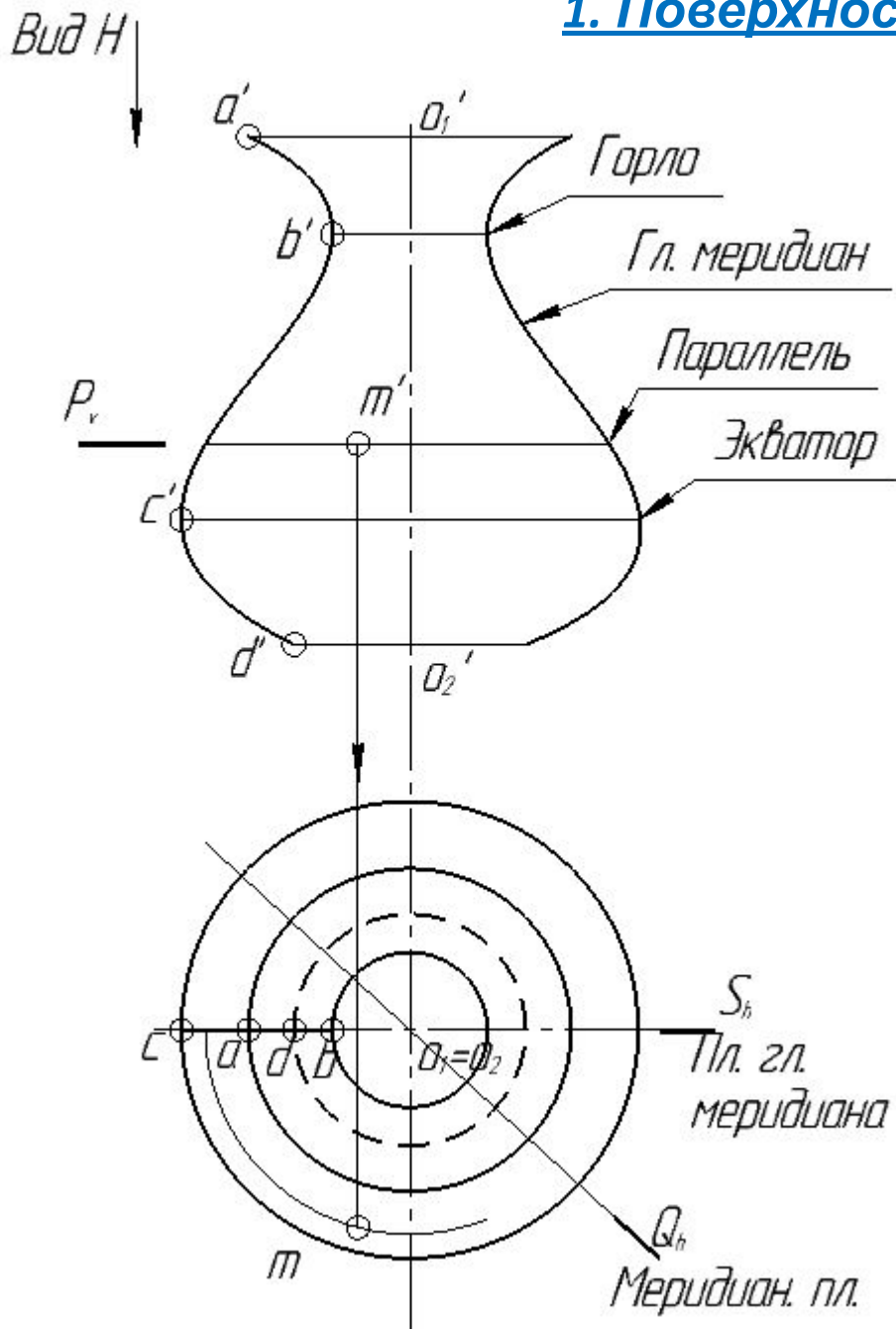


1. Поверхность вращения общего вида



Недостающие проекции точек, определяются по признаку принадлежности с помощью параллелей проходящих через заданные точки: $m' \rightarrow m - ?$

1. Поверхность вращения общего вида

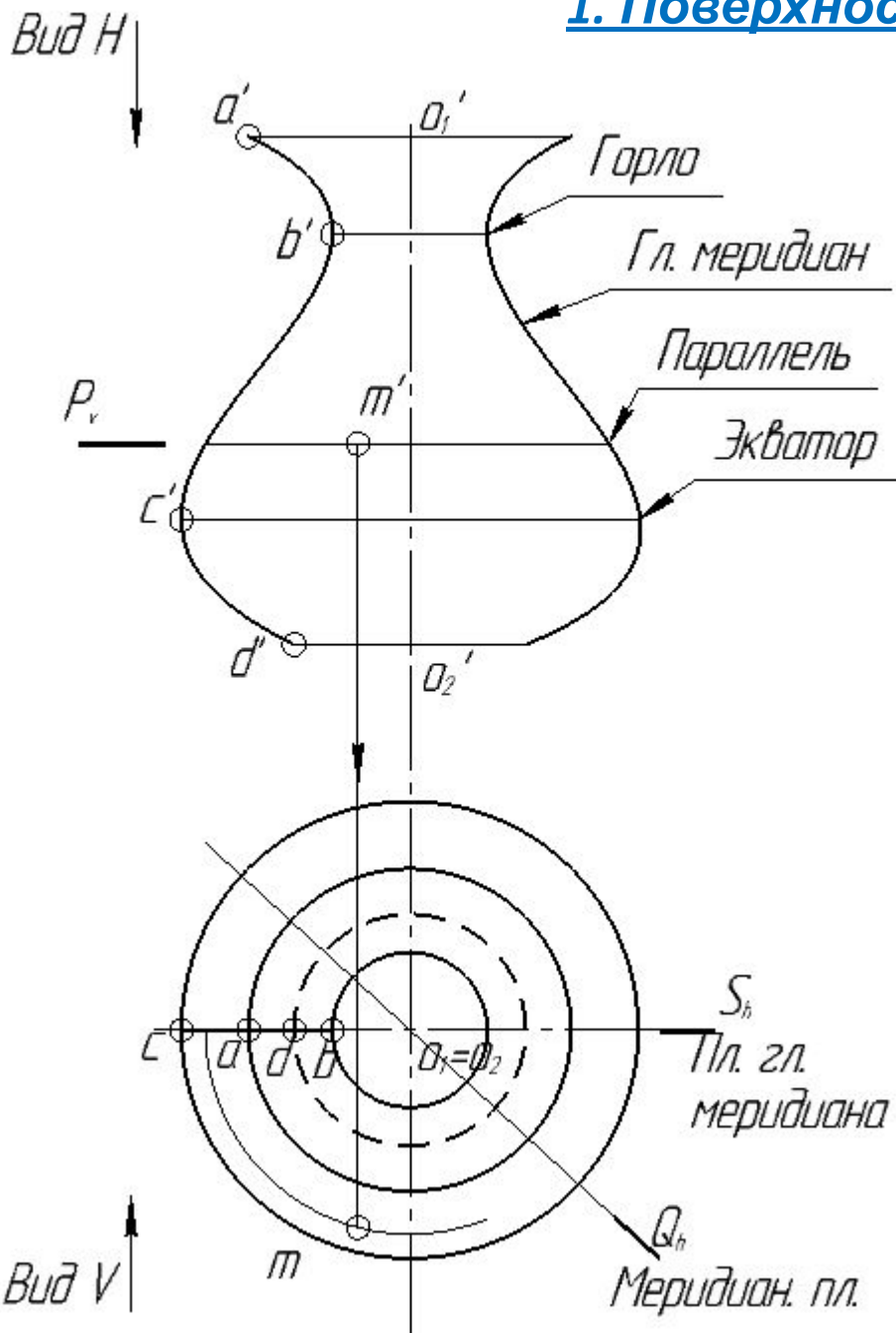


Недостающие проекции точек, определяются по признаку принадлежности с помощью параллелей проходящих через заданные точки: $m' \rightarrow m$ - ?

Видимость:

- точка видна на фронтальной проекции, если расположена до плоскости главного меридиана;

1. Поверхность вращения общего вида



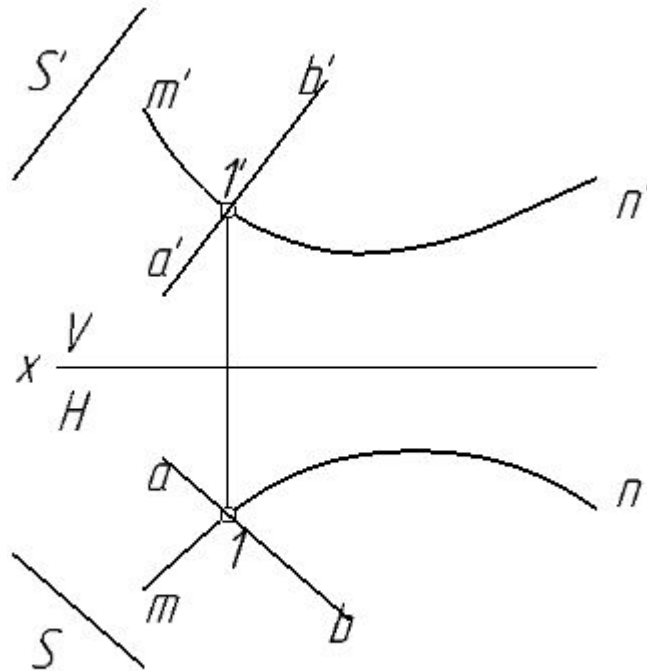
Недостающие проекции точек, определяются по признаку принадлежности с помощью параллелей проходящих через заданные точки: $m' \rightarrow m$ - ?

Видимость:

- точка видна на фронтальной проекции, если расположена до плоскости главного меридиана;
- точка видна на горизонтальной проекции, если она расположена выше экватора и лежит на параллели, диаметр которой больше диаметров всех параллелей, расположенных выше точки.

Поверхности линейчатые развертываемые

Цилиндрическая поверхность общего вида - образующая AB проходит через все точки некоторой кривой направляющей MN параллельно заданному направлению.



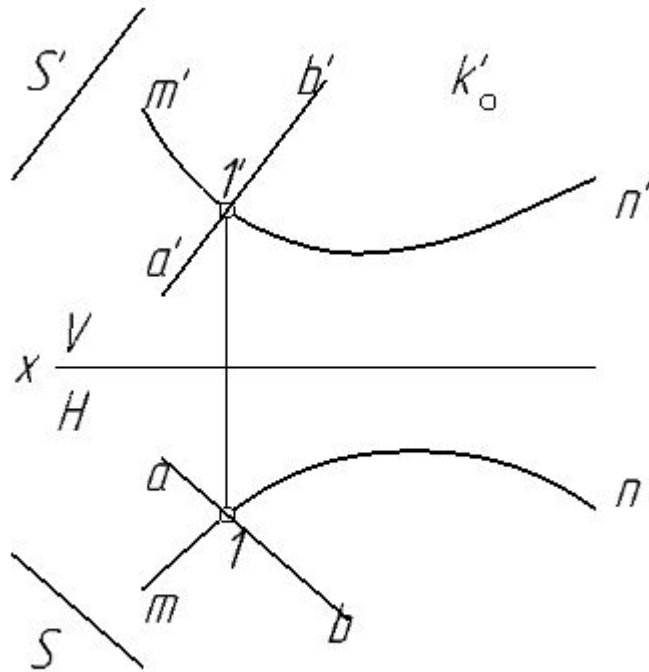
AB – образующая

MN - направляющая

S - условие перемещения

Поверхности линейчатые развертываемые

Цилиндрическая поверхность общего вида - образующая AB проходит через все точки некоторой кривой направляющей MN параллельно заданному направлению.

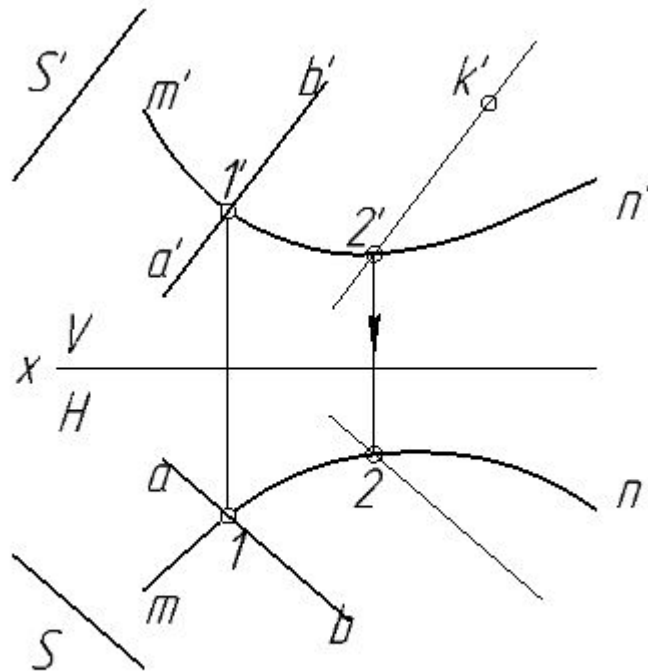


AB – образующая
 MN - направляющая
 S - условие перемещения

$K \in \text{Цил} \Rightarrow k' \rightarrow k - ?$

Поверхности линейчатые развертываемые

Цилиндрическая поверхность общего вида - образующая AB проходит через все точки некоторой кривой направляющей MN параллельно заданному направлению.

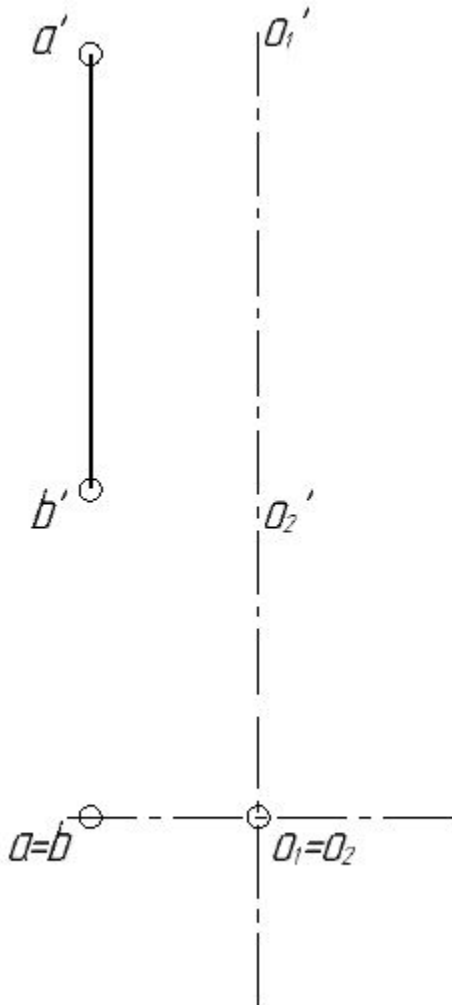


AB – образующая
 MN - направляющая
 S - условие перемещения

$K \in \text{Цил} \Rightarrow k' \rightarrow k - ?$

2. Частные виды поверхностей вращения

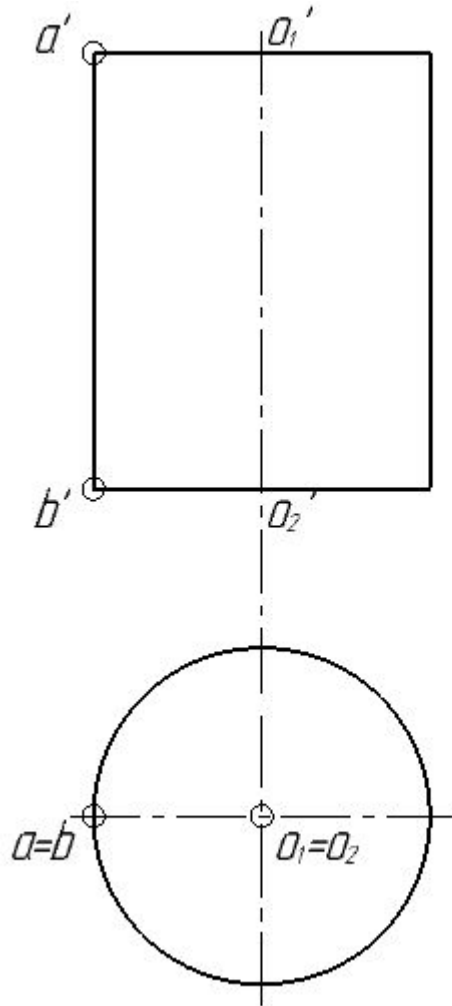
1). Цилиндр вращения (прямой круговой цилиндр) – линейчатая, развертываемая, алгебраическая поверхность второго порядка, получается при вращении прямой образующей вокруг оси ей параллельной.



AB – образующая
 $O_1 O_2$ – ось
вращения

2. Частные виды поверхностей

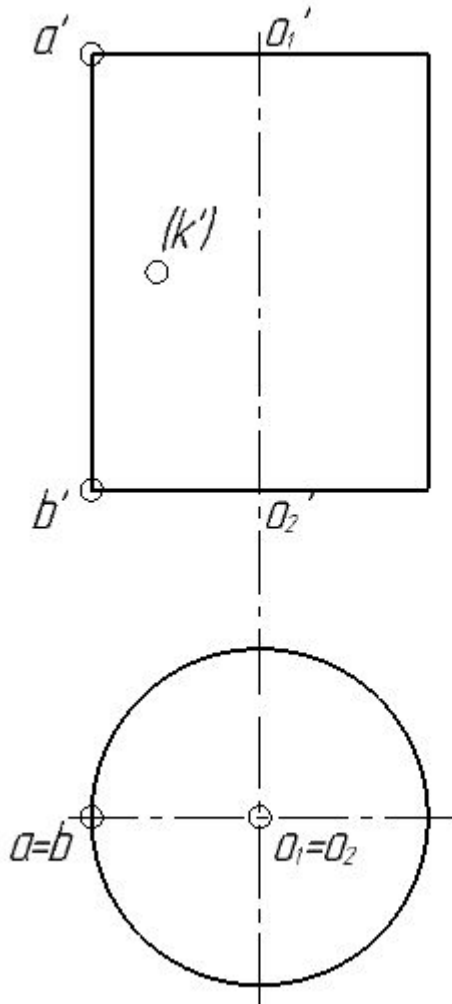
1). Цилиндр вращения (прямой круговой цилиндр) – линейчатая, развертываемая, алгебраическая поверхность второго порядка, получается при вращении прямой образующей вокруг оси ей параллельной.



AB – образующая
 $O_1 O_2$ – ось
вращения

2. Частные виды поверхностей

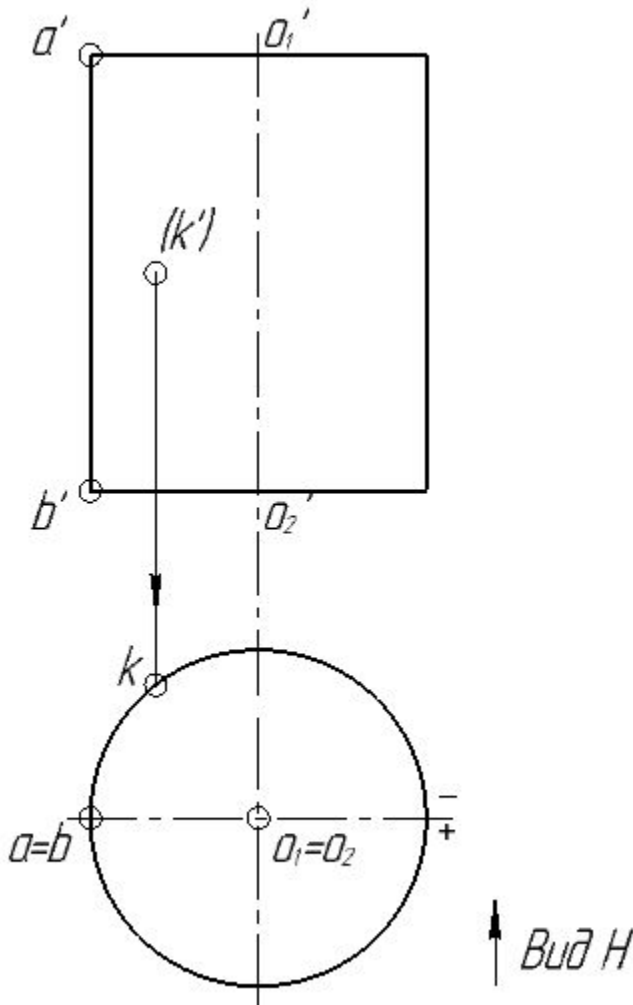
1). Цилиндр вращения (прямой круговой цилиндр) – линейчатая, развертываемая, алгебраическая поверхность второго порядка, получается при вращении прямой образующей вокруг оси ей параллельной.



AB – образующая
 $O_1 O_2$ – ось
вращения
 $k' \rightarrow k$ - ?

2. Частные виды поверхностей

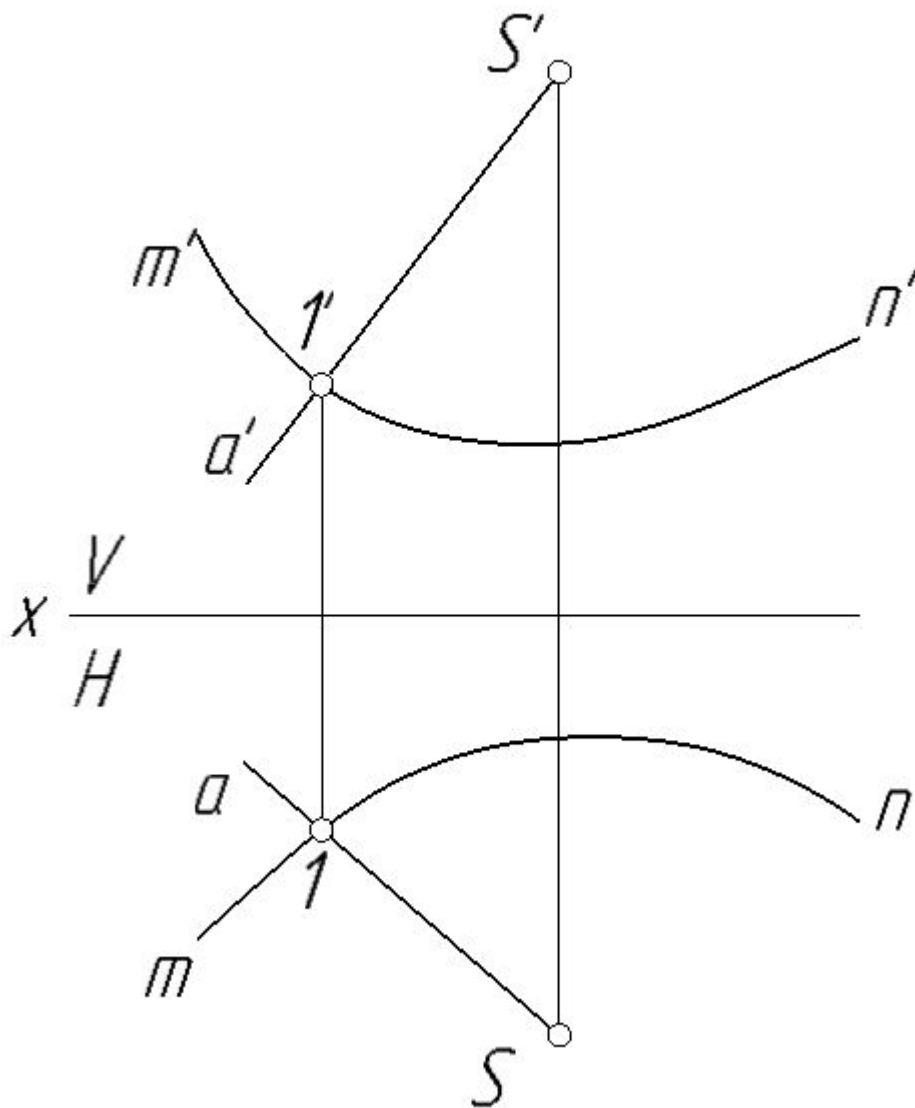
1). Цилиндр вращения (прямой круговой цилиндр) – линейчатая, развертываемая, алгебраическая поверхность второго порядка, получается при вращении прямой образующей вокруг оси ей параллельной.



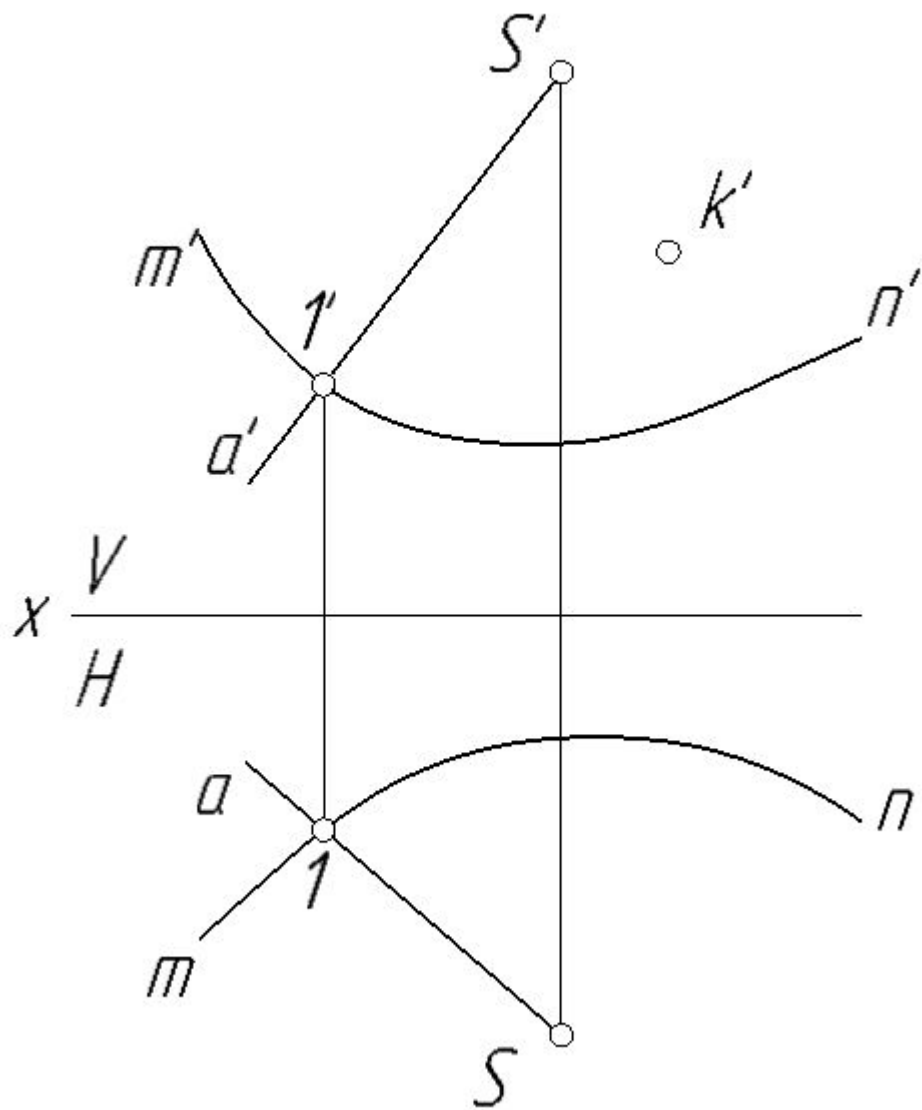
AB – образующая
 $O_1 O_2$ – ось
вращения
 $k' \rightarrow k$ - ?

Коническая поверхность общего вида - образующая SA проходит через некоторую неподвижную точку S (вершину) и последовательно через все точки некоторой кривой направляющей MN .

SA - образующая
 MN - направляющая

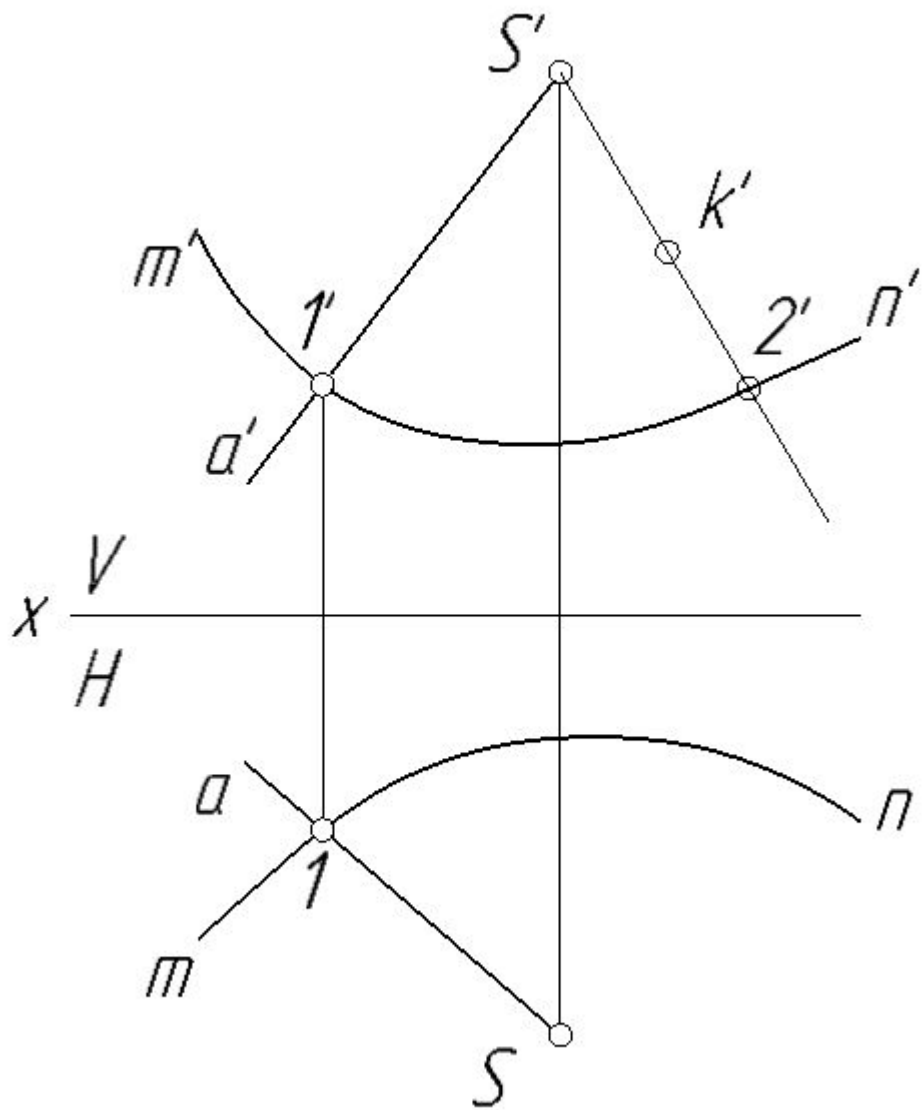


Коническая поверхность общего вида - образующая SA проходит через некоторую неподвижную точку S (вершину) и последовательно через все точки некоторой кривой направляющей MN .



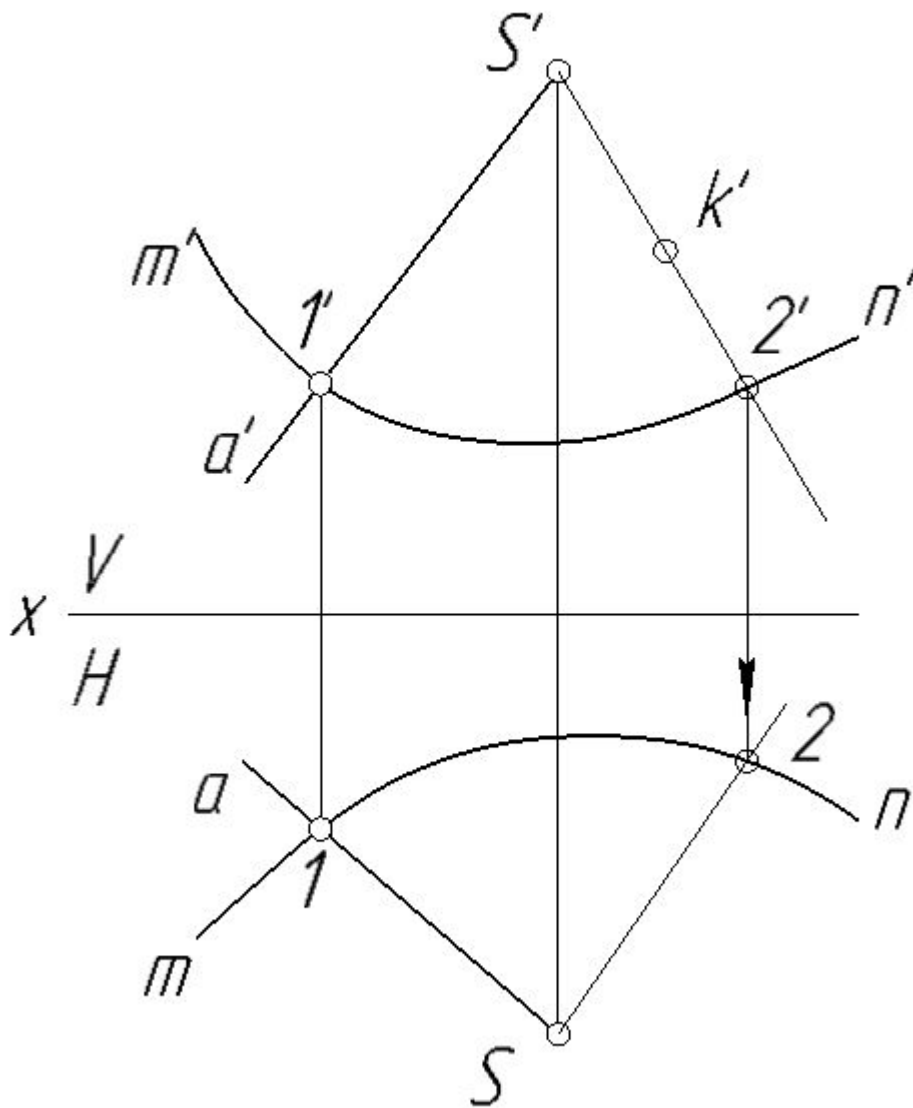
SA - образующая
 MN - направляющая
 $k \in \text{Кон} \Rightarrow k' \rightarrow k - ?$

Коническая поверхность общего вида - образующая SA проходит через некоторую неподвижную точку S (вершину) и последовательно через все точки некоторой кривой направляющей MN .



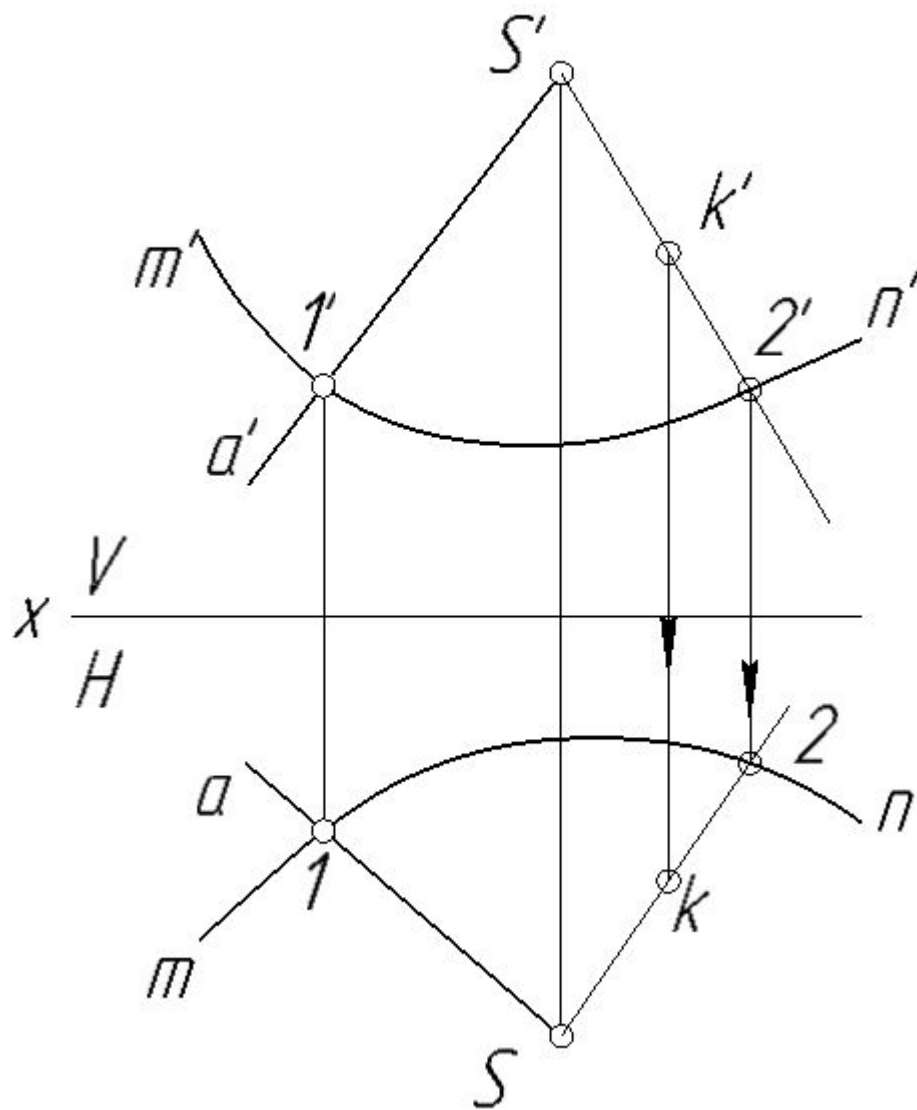
SA - образующая
 MN - направляющая
 $K \in \text{Кон} \Rightarrow k' \rightarrow k - ?$
 $K \in S2 \Rightarrow k' \in s'2'; k \in s2$

Коническая поверхность общего вида - образующая SA проходит через некоторую неподвижную точку S (вершину) и последовательно через все точки некоторой кривой направляющей MN .



SA - образующая
 MN - направляющая
 $K \in \text{Кон} \Rightarrow k' \rightarrow k - ?$
 $K \in S2 \Rightarrow k' \in s'2'; k \in s2$

Коническая поверхность общего вида - образующая SA проходит через некоторую неподвижную точку S (вершину) и последовательно через все точки некоторой кривой направляющей MN .



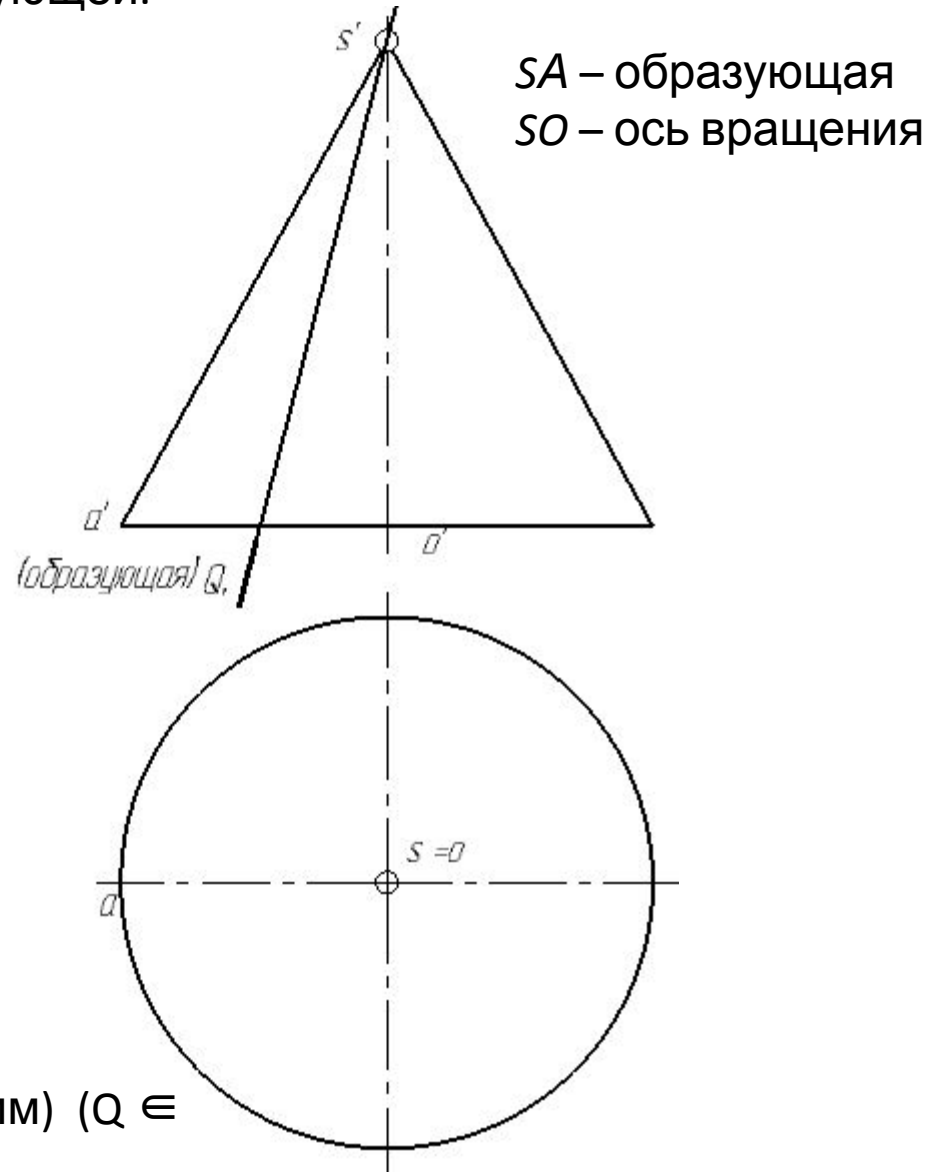
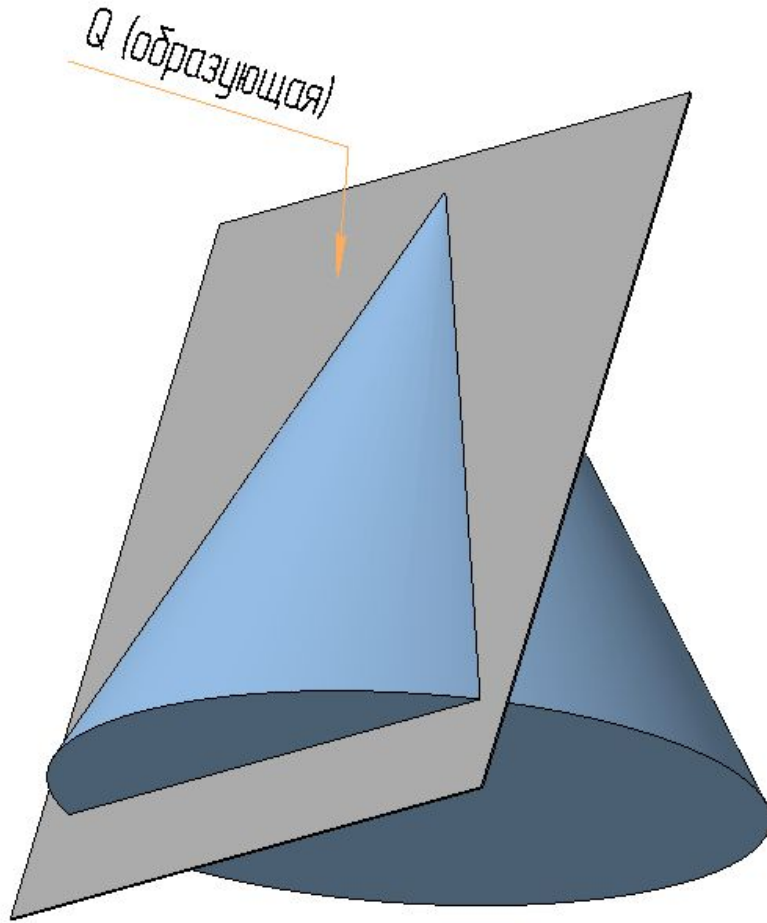
SA - образующая

MN - направляющая

$K \in \text{Кон} \Rightarrow k' \rightarrow k - ?$

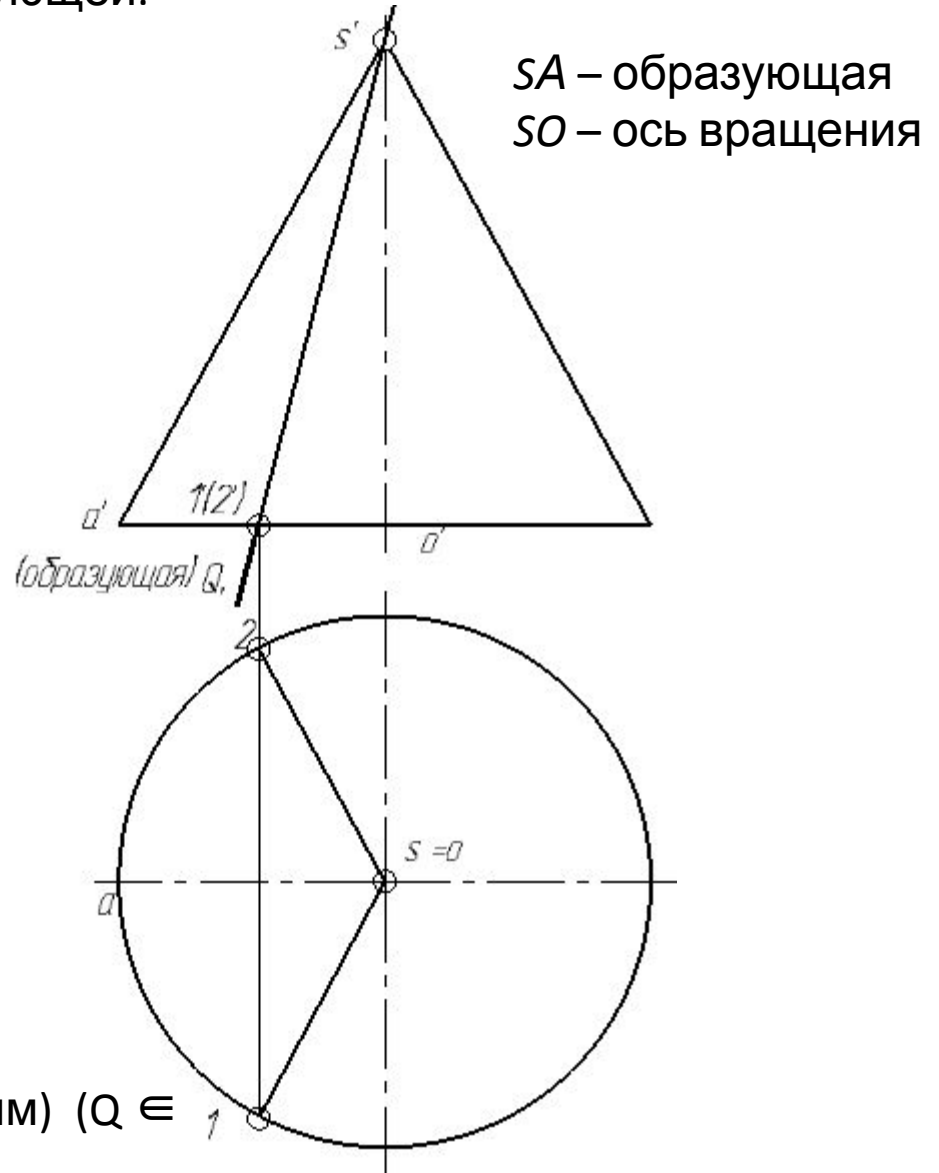
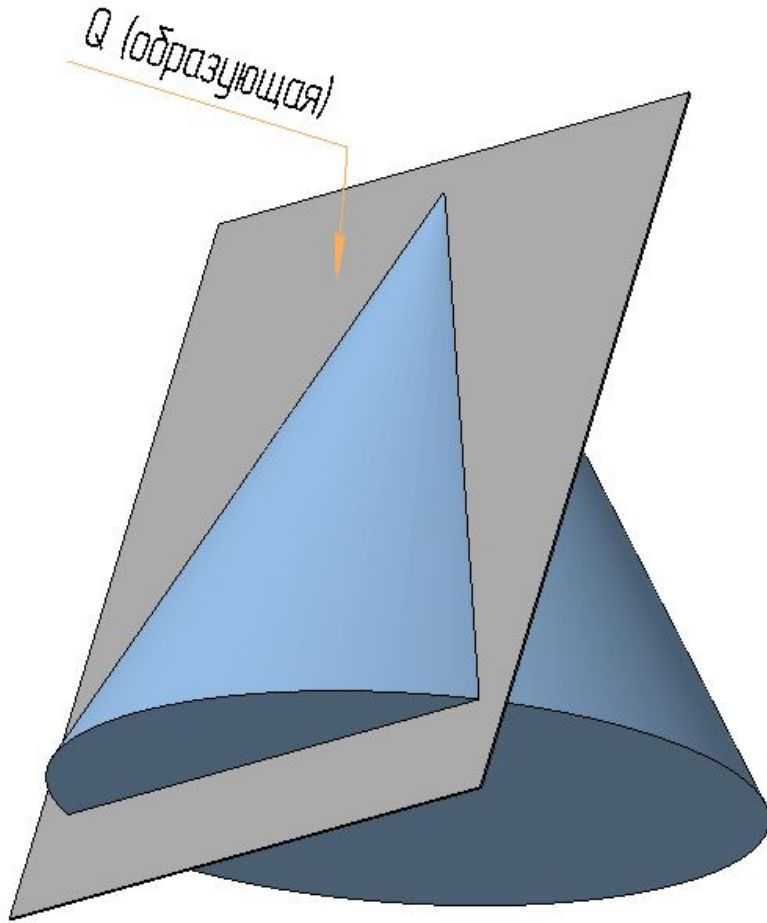
$K \in S2 \Rightarrow k' \in s'2'; k \in s2$

2). Конус вращения – линейчатая, развертываемая, алгебраическая поверхность второго порядка, получается при вращении прямой образующей вокруг оси пересекающейся с образующей.



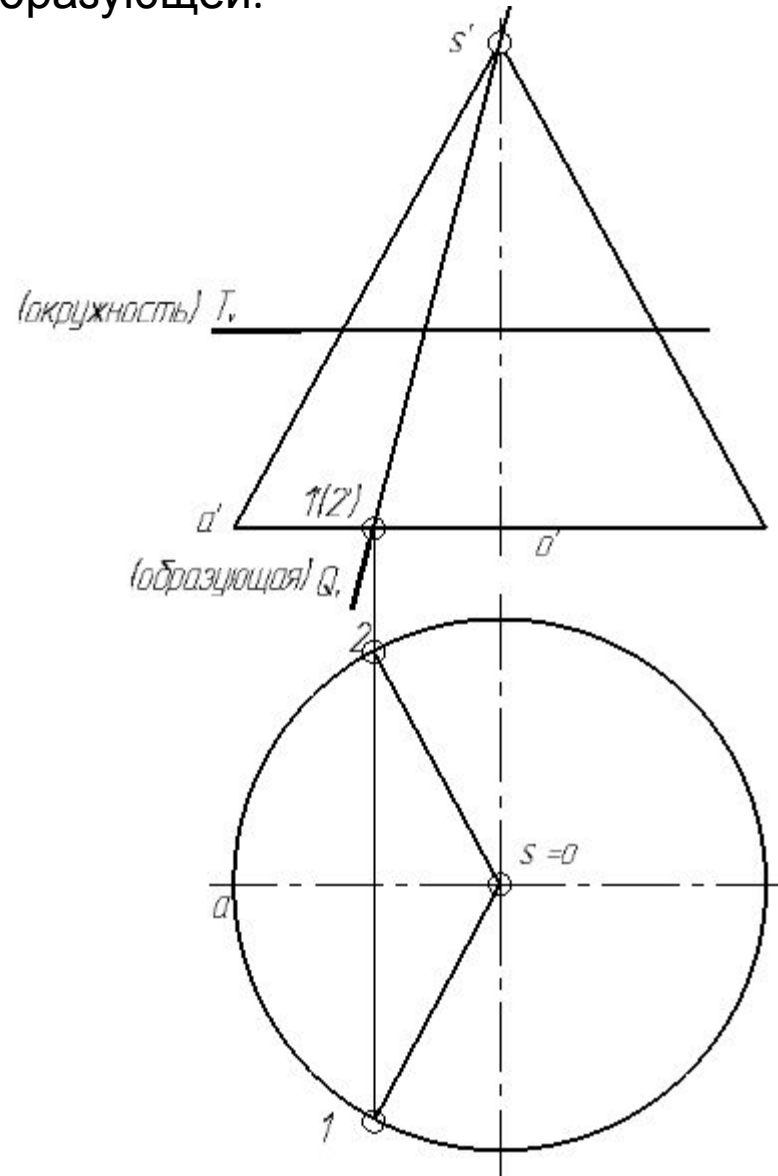
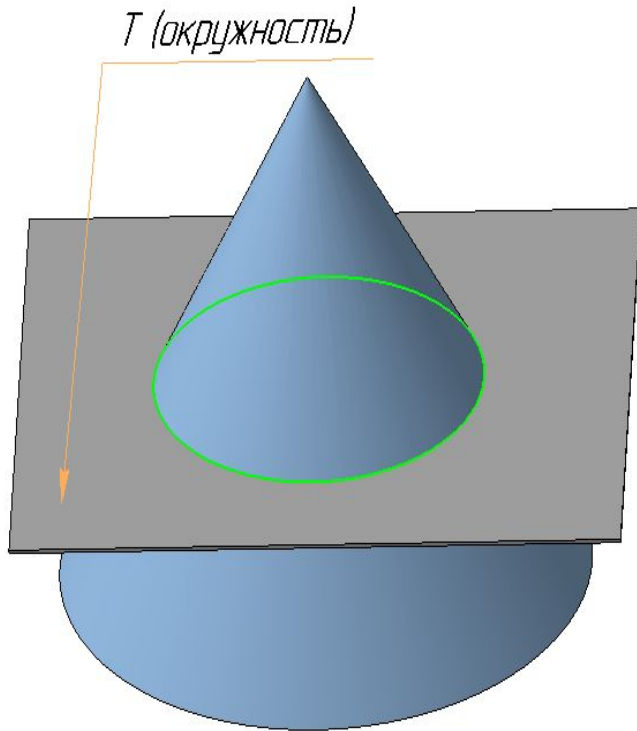
$Q \cap \text{Кон}$ по прямым S_1, S_2 (образующим) ($Q \in S$)

2). Конус вращения – линейчатая, развертываемая, алгебраическая поверхность второго порядка, получается при вращении прямой образующей вокруг оси пересекающейся с образующей.



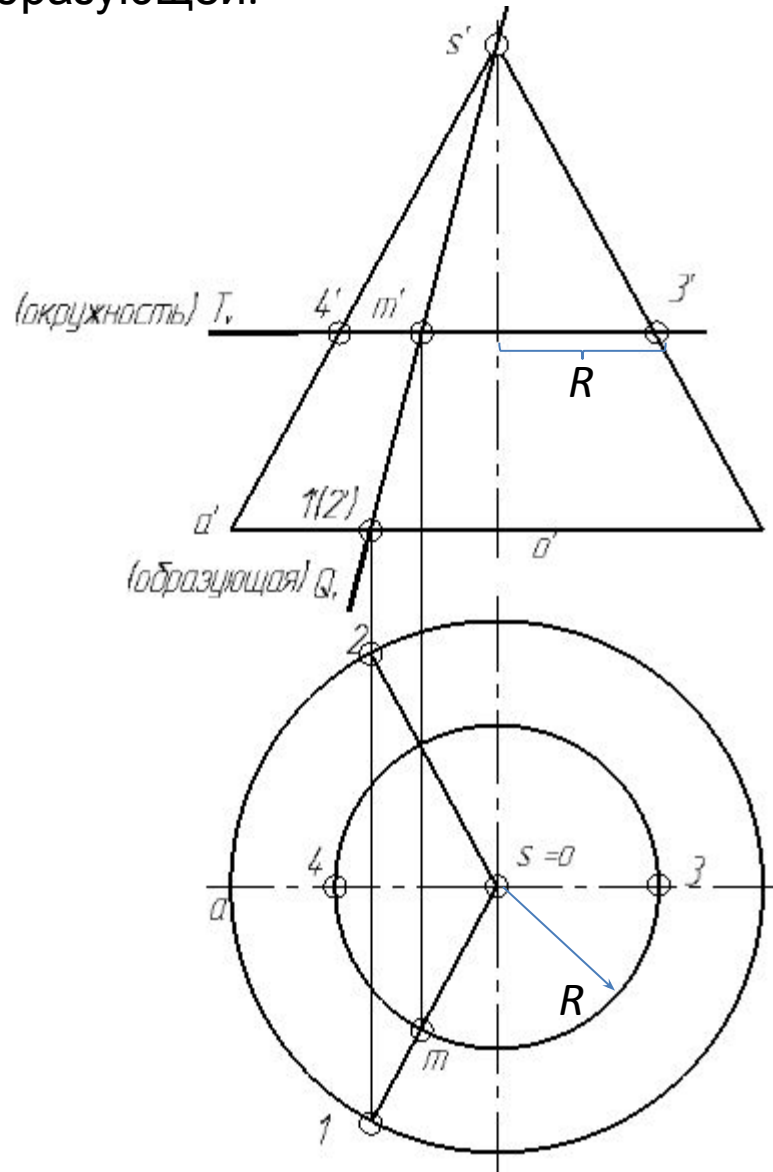
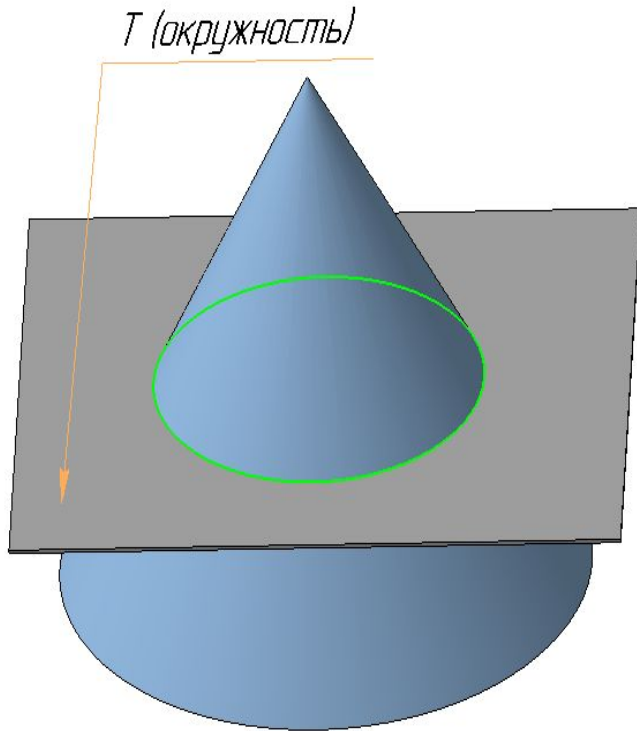
$Q \cap \text{Кон}$ по прямым S_1, S_2 (образующим) ($Q \in S$)

2). Конус вращения – линейчатая, развертываемая, алгебраическая поверхность второго порядка, получается при вращении прямой образующей вокруг оси пересекающейся с образующей.



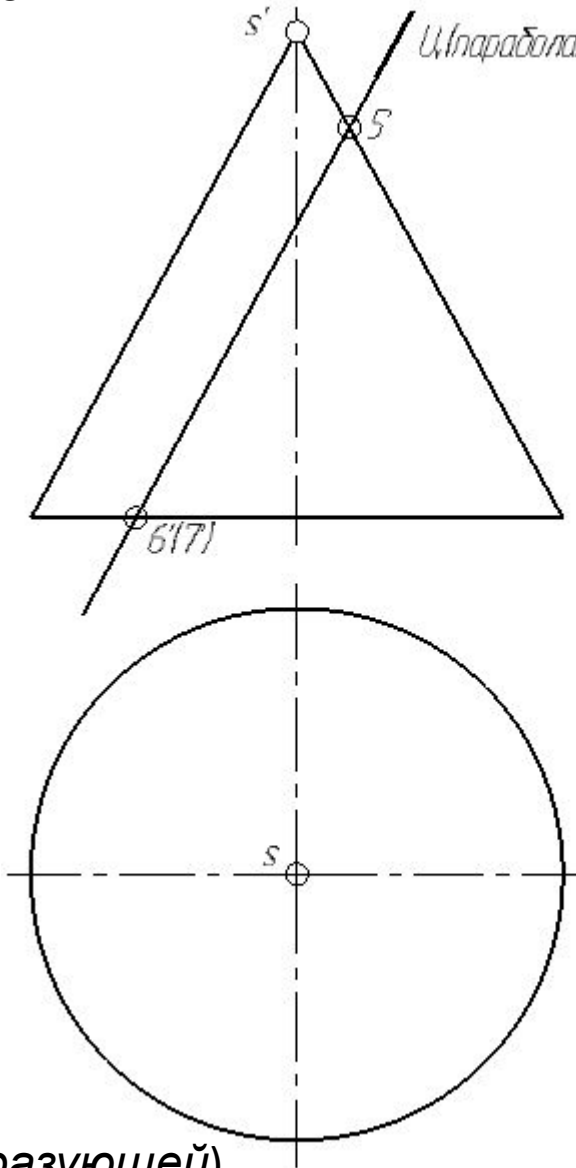
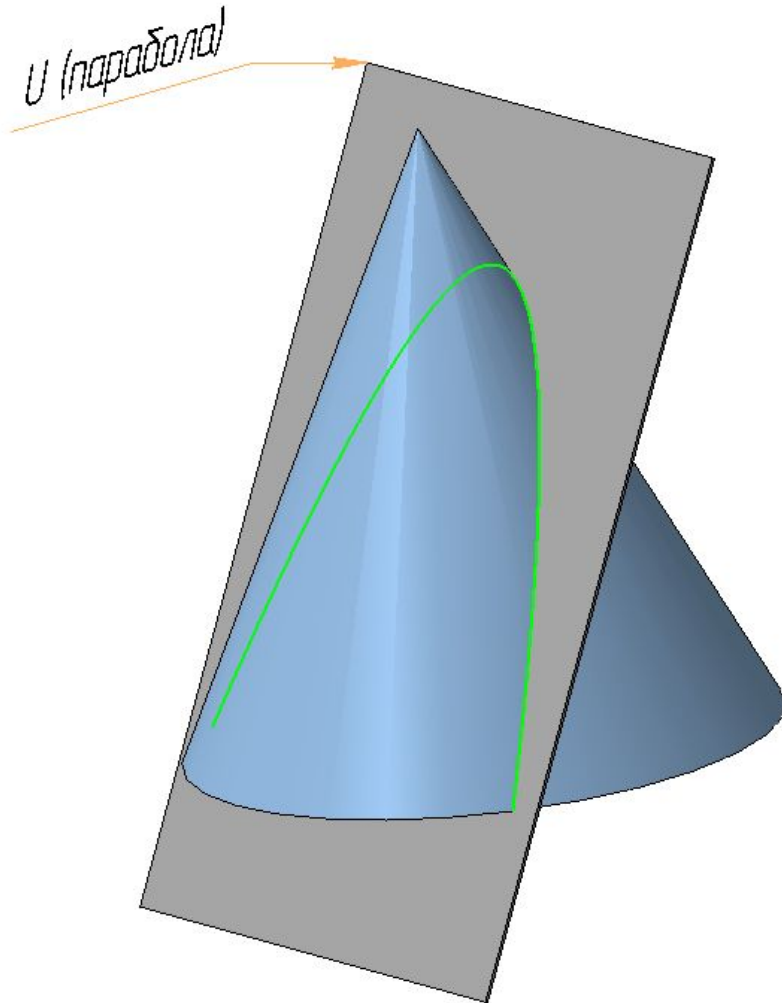
$T \cap \text{Кон}$ по окружности 3,4 ($T \perp SO$)

2). Конус вращения – линейчатая, развертываемая, алгебраическая поверхность второго порядка, получается при вращении прямой образующей вокруг оси пересекающейся с образующей.



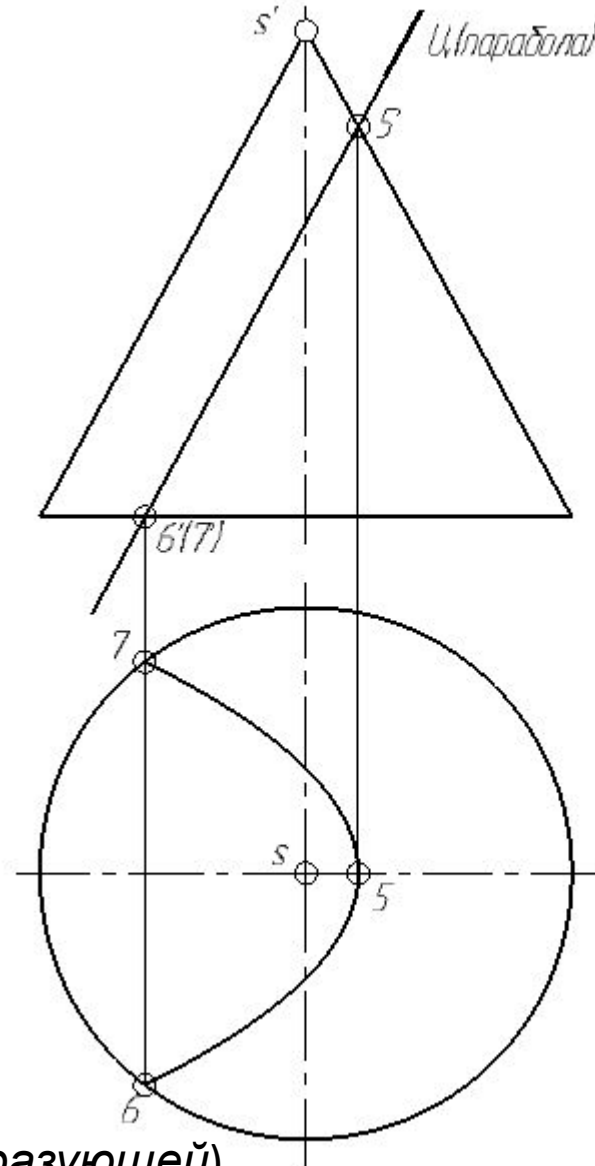
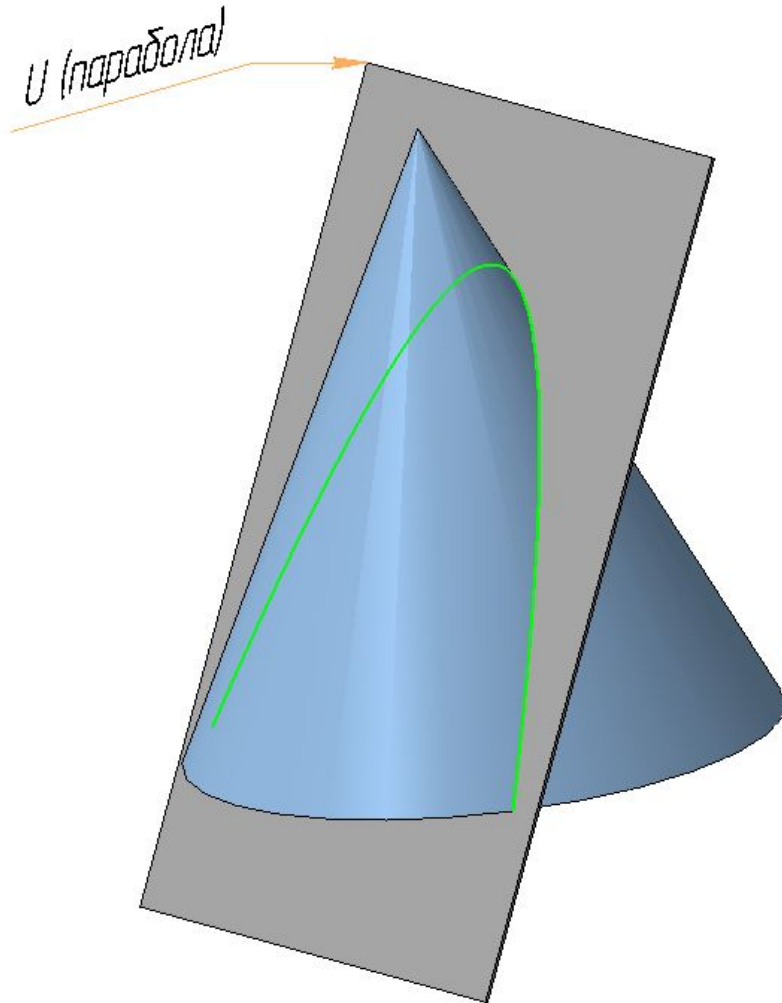
$T \cap \text{Кон}$ по окружности 3,4 ($T \perp SO$)

2). Конус вращения – линейчатая, развертываемая, алгебраическая поверхность второго порядка, получается при вращении прямой образующей вокруг оси пересекающейся с образующей.



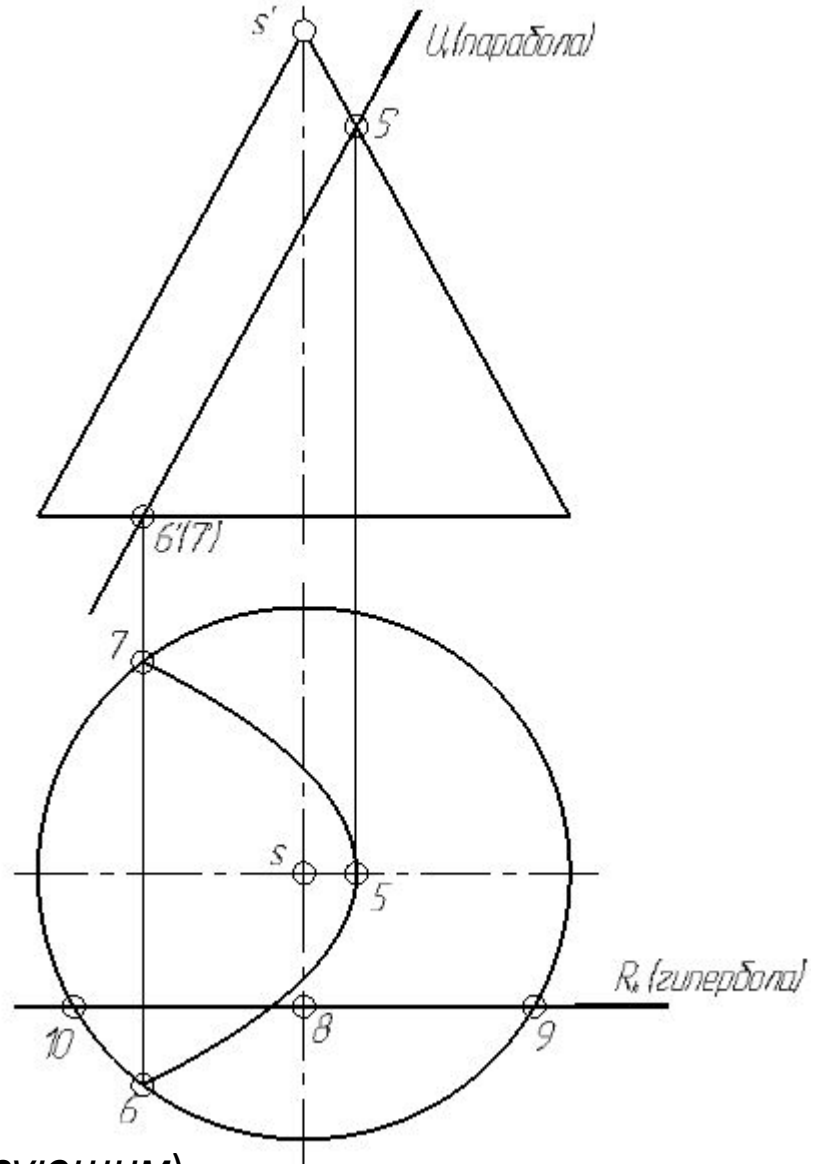
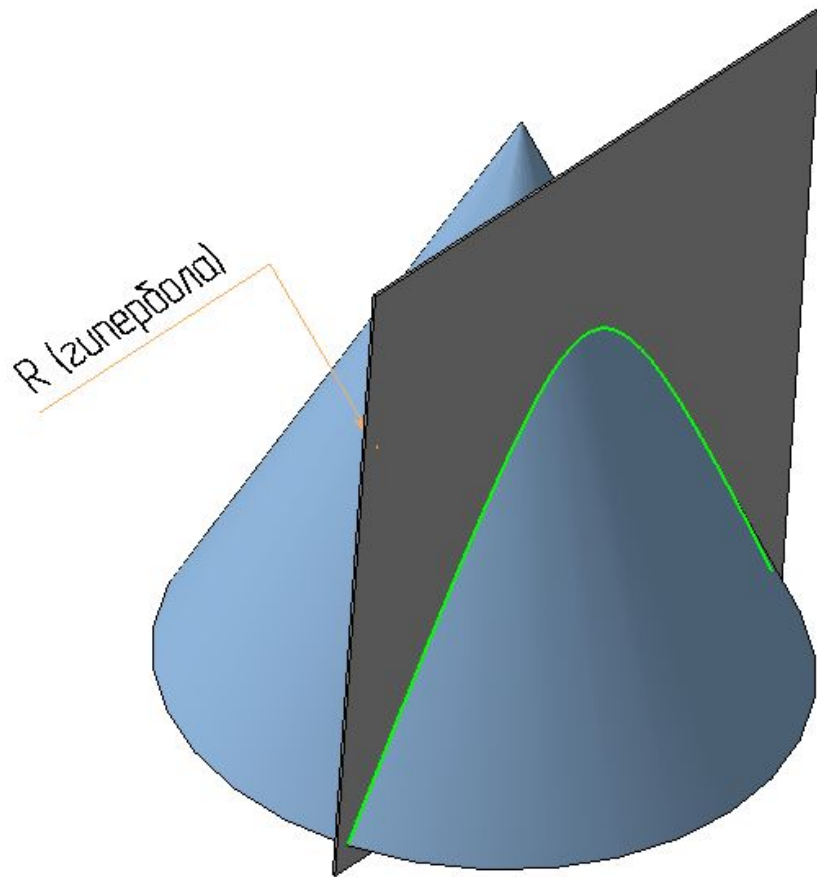
$U \cap \text{Кон} = \text{Парабола } 5,6,7$ ($U \parallel$ одной образующей)

2). Конус вращения – линейчатая, развертываемая, алгебраическая поверхность второго порядка, получается при вращении прямой образующей вокруг оси пересекающейся с образующей.



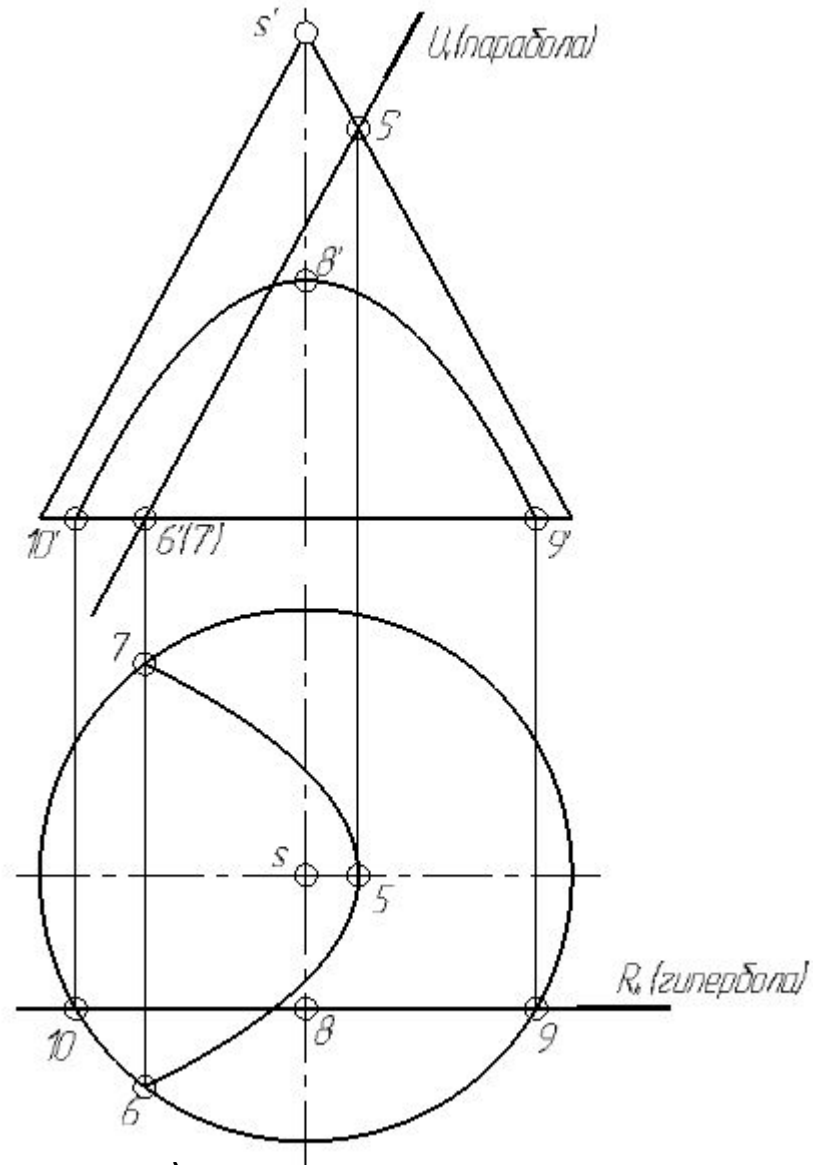
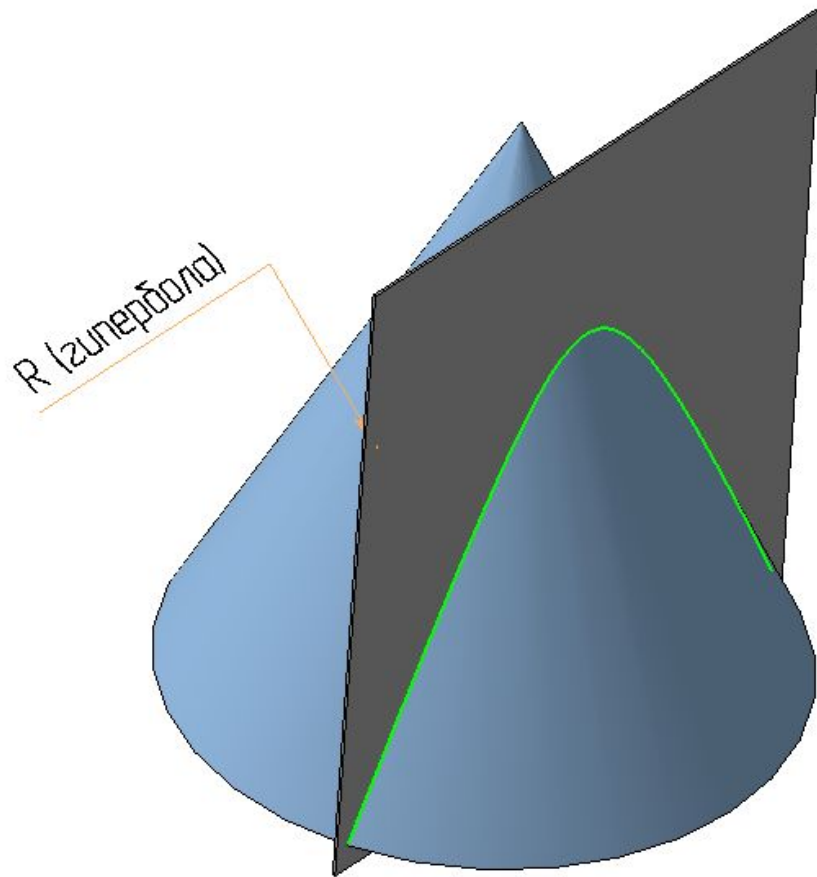
$U \cap \text{Кон} = \text{Парабола } 5,6,7$ ($U \parallel$ одной образующей)

2). Конус вращения – линейчатая, развертываемая, алгебраическая поверхность второго порядка, получается при вращении прямой образующей вокруг оси пересекающейся с образующей.



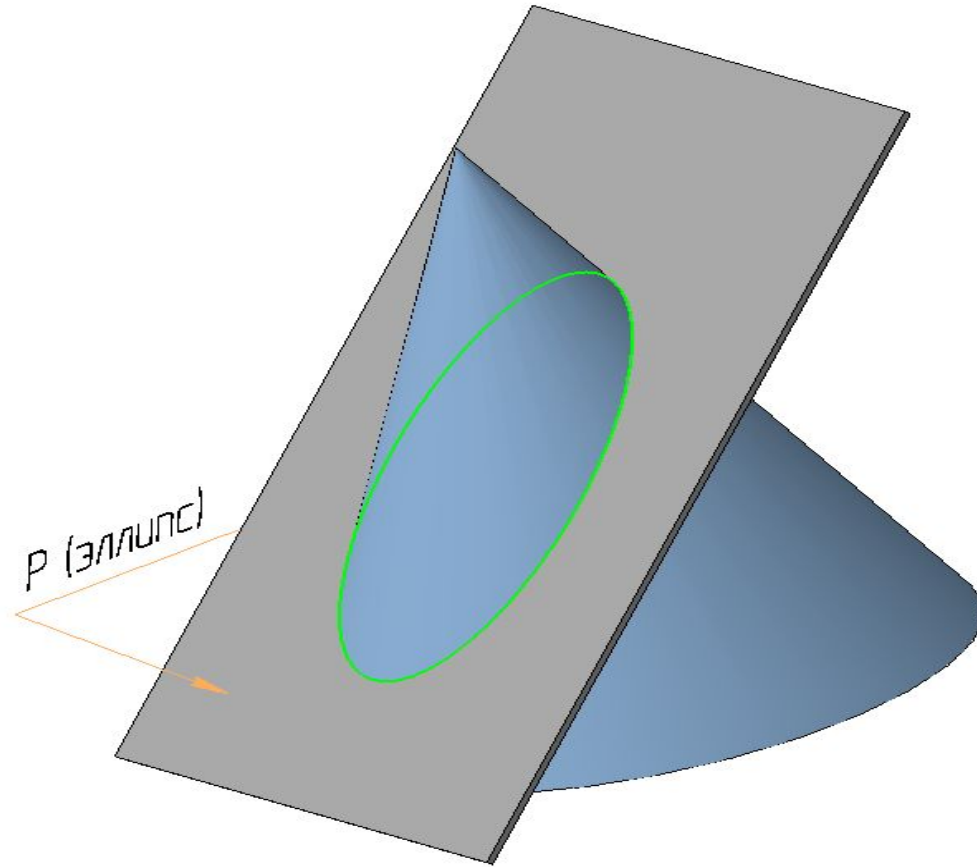
$R \cap \text{Кон} = \text{Гипербола } 8,9,10$ ($R \parallel$ двум образующим)

2). Конус вращения – линейчатая, развертываемая, алгебраическая поверхность второго порядка, получается при вращении прямой образующей вокруг оси пересекающейся с образующей



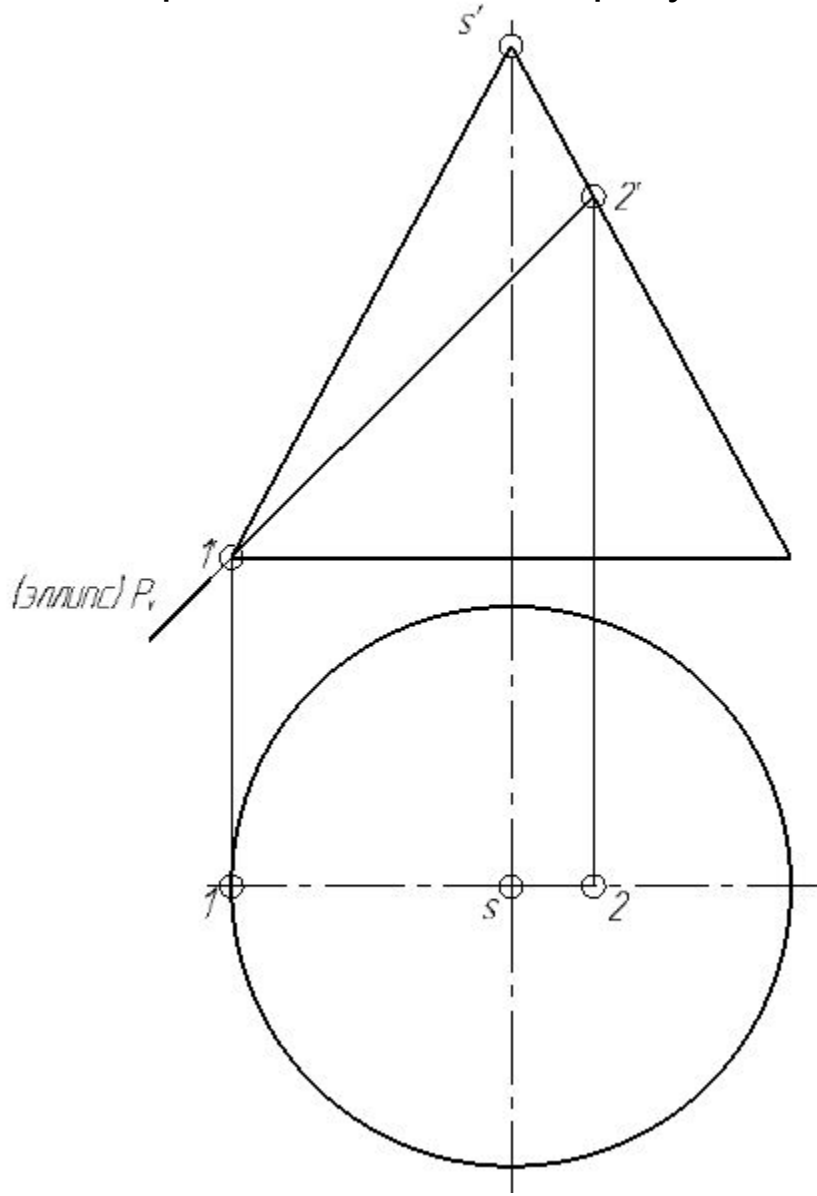
$R \cap \text{Кон} = \text{Гипербола } 8,9,10$ ($R \parallel$ двум образующим)

2). Конус вращения – линейчатая, развертываемая, алгебраическая поверхность второго порядка, получается при вращении прямой образующей вокруг оси пересекающейся с образующей.



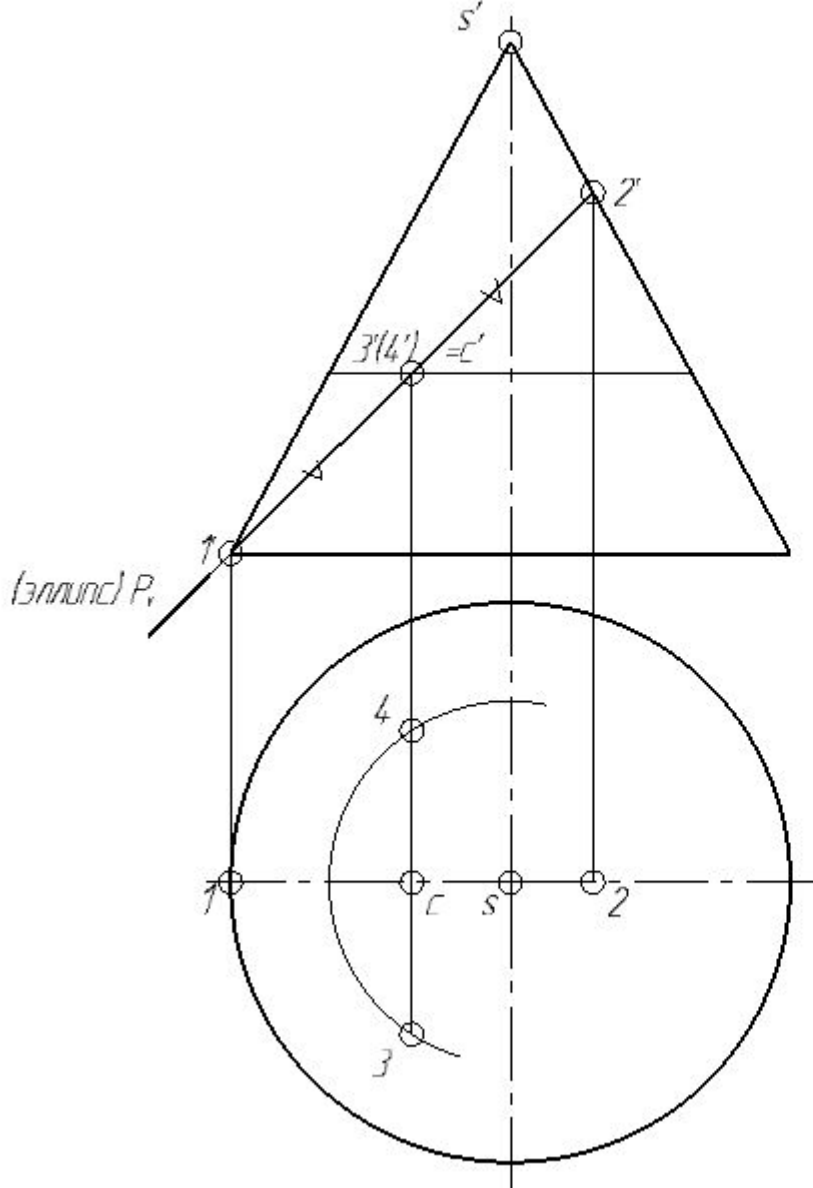
$P \cap \text{Кон} = \text{Эллипс}$ ($P \cap$ все образующие)

2). Конус вращения – линейчатая, развертываемая, алгебраическая поверхность второго порядка, получается при вращении прямой образующей вокруг оси пересекающейся с образующей.



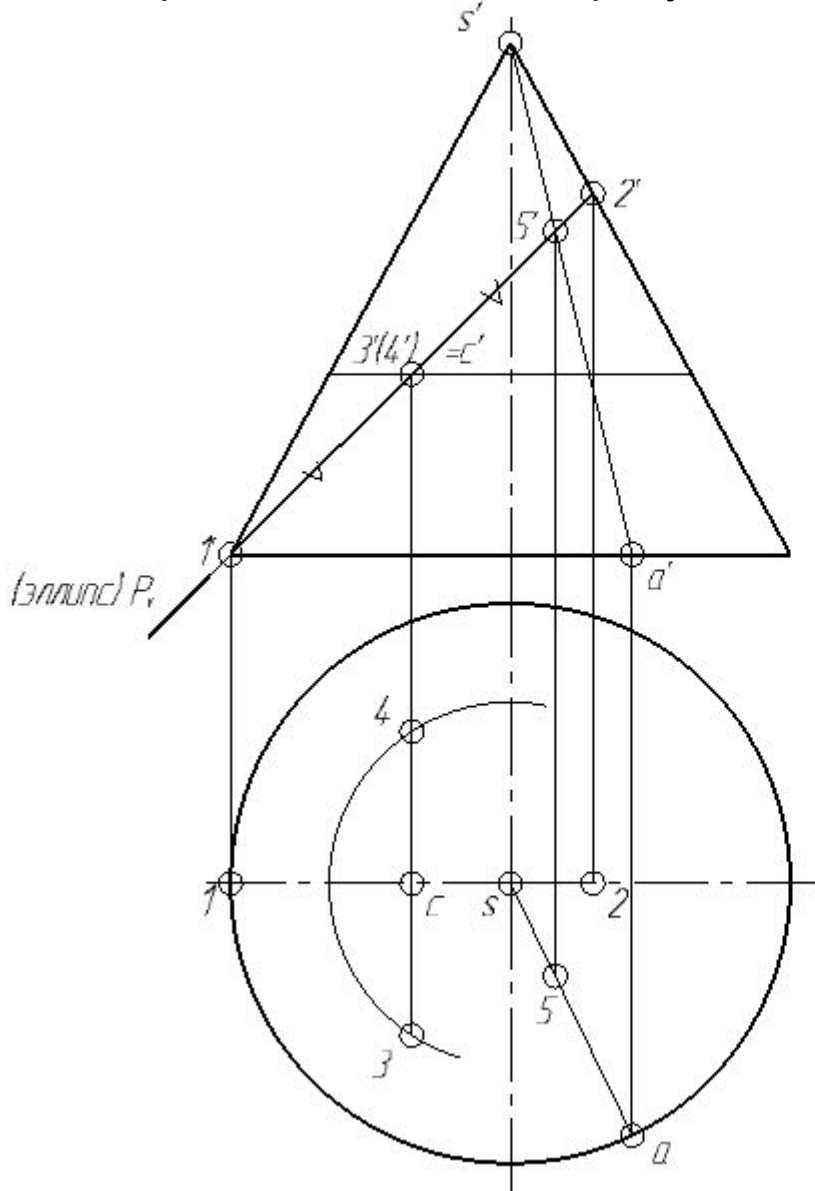
1'2' - большая ось
эллипса

2). Конус вращения – линейчатая, развертываемая, алгебраическая поверхность второго порядка, получается при вращении прямой образующей вокруг оси пересекающейся с образующей.



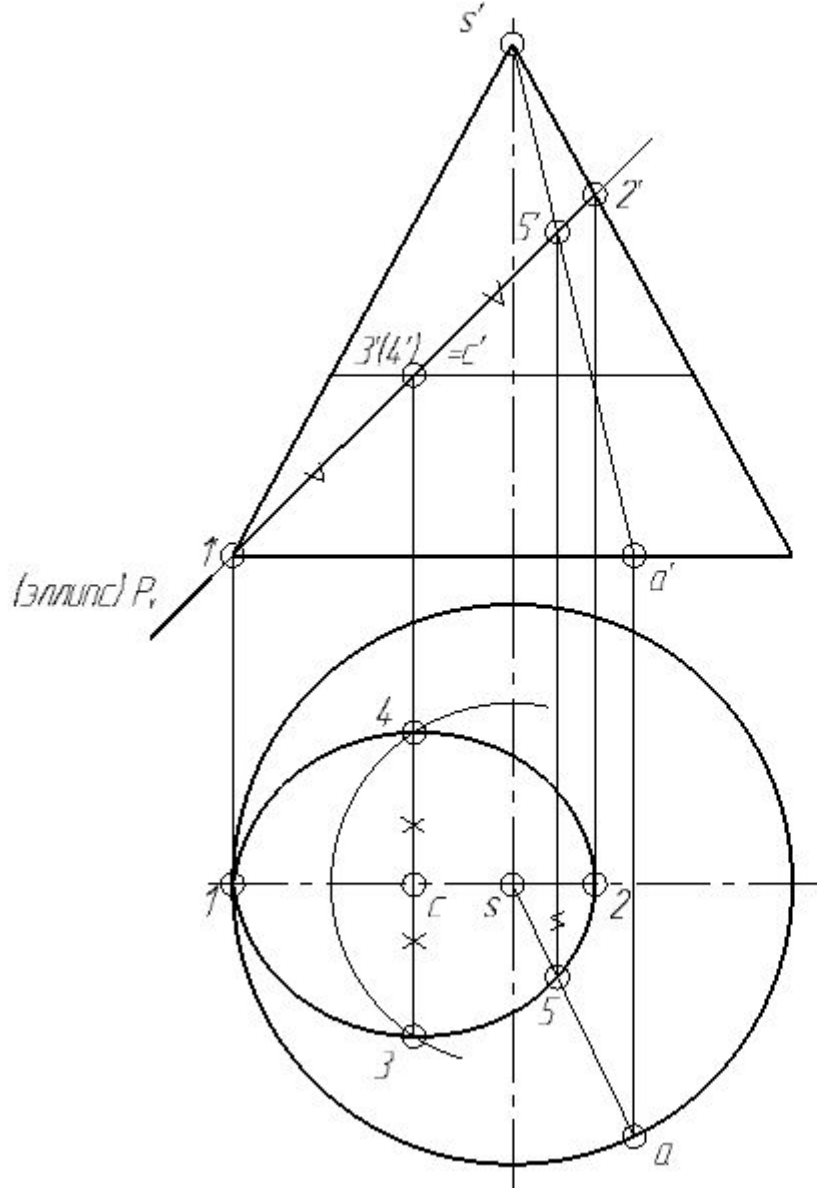
$1'2'$ - большая ось
эллипса
 $3'4'$ - малая ось
эллипса

2). Конус вращения – линейчатая, развертываемая, алгебраическая поверхность второго порядка, получается при вращении прямой образующей вокруг оси пересекающейся с образующей.



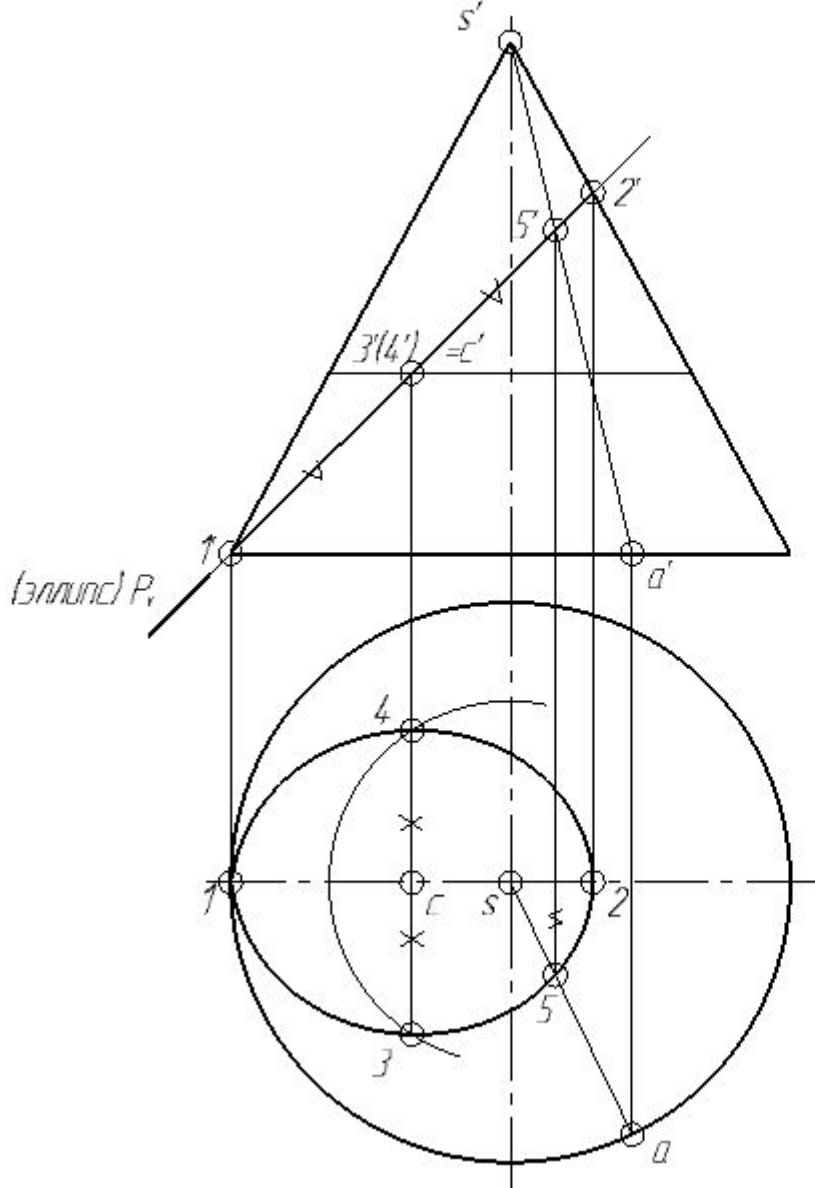
1'2' - большая ось
 эллипса
 3'4' - малая ось
 эллипса

2). Конус вращения – линейчатая, развертываемая, алгебраическая поверхность второго порядка, получается при вращении прямой образующей вокруг оси пересекающейся с образующей.

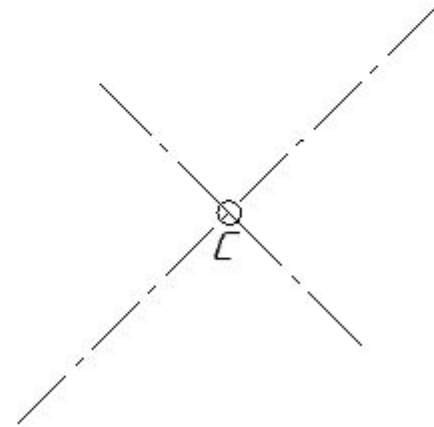


$1'2'$ - большая ось
 эллипса
 34 - малая ось
 эллипса

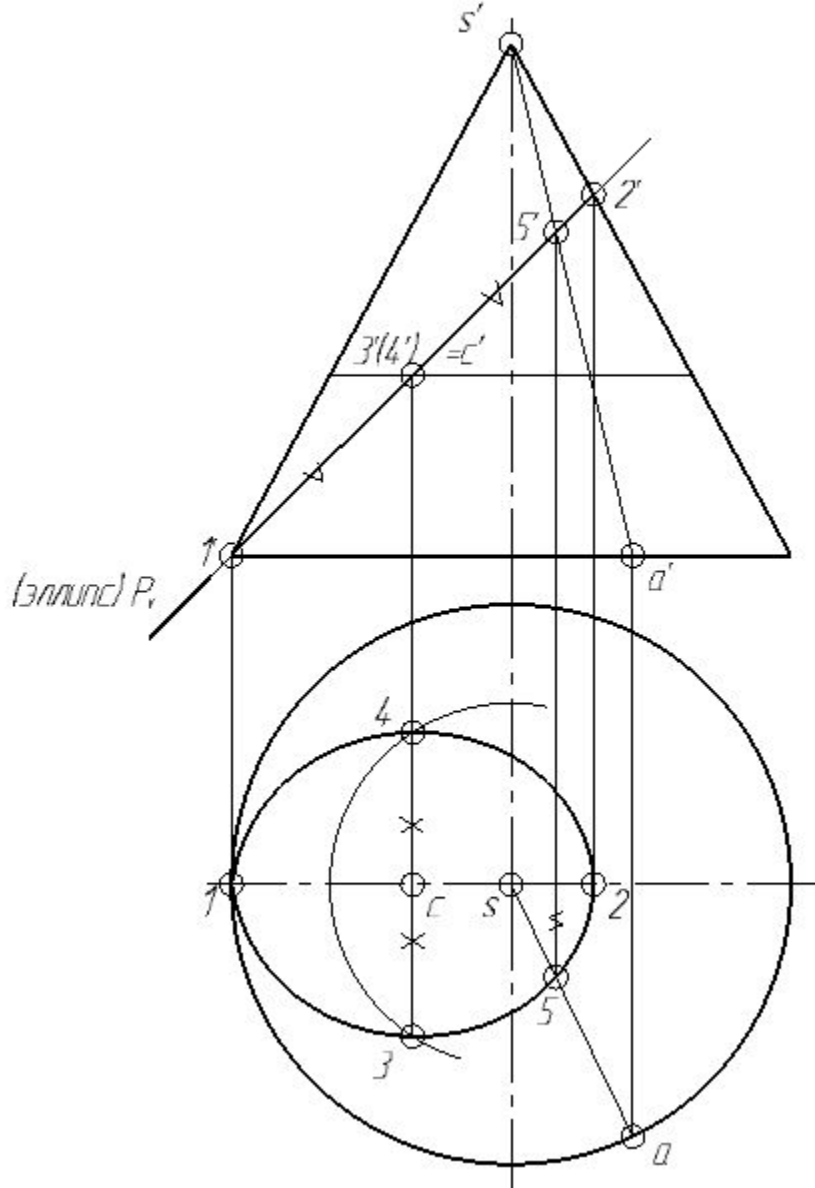
2). Конус вращения – линейчатая, развертываемая, алгебраическая поверхность второго порядка, получается при вращении прямой образующей вокруг оси пересекающейся с образующей.



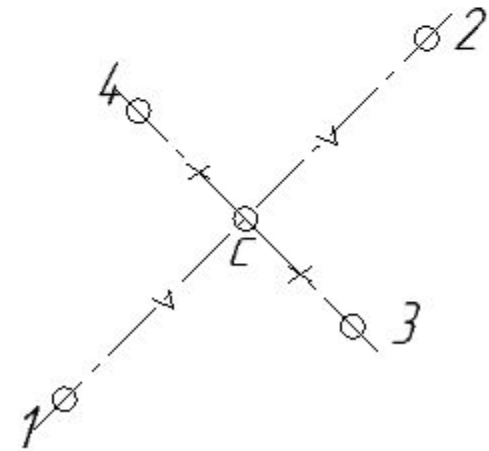
$1'2'$ - большая ось
эллипса
 $3'4'$ - малая ось
эллипса



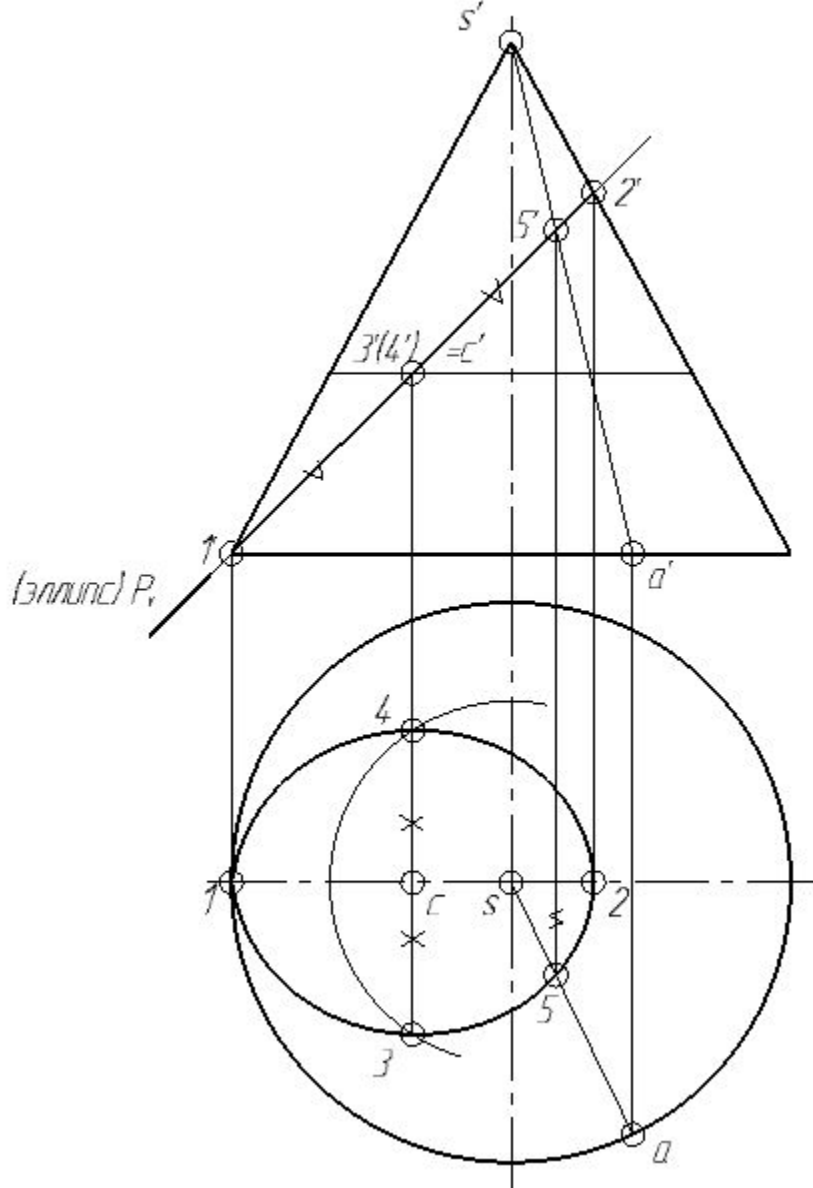
2). Конус вращения – линейчатая, развертываемая, алгебраическая поверхность второго порядка, получается при вращении прямой образующей вокруг оси пересекающейся с образующей.



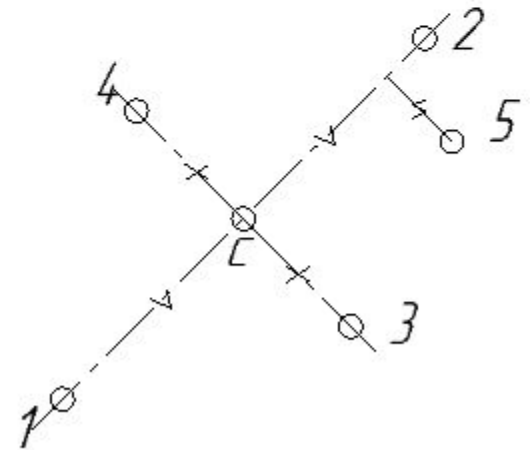
1'2' - большая ось
 эллипса
 3'4' - малая ось
 эллипса



2). Конус вращения – линейчатая, развертываемая, алгебраическая поверхность второго порядка, получается при вращении прямой образующей вокруг оси пересекающейся с образующей.



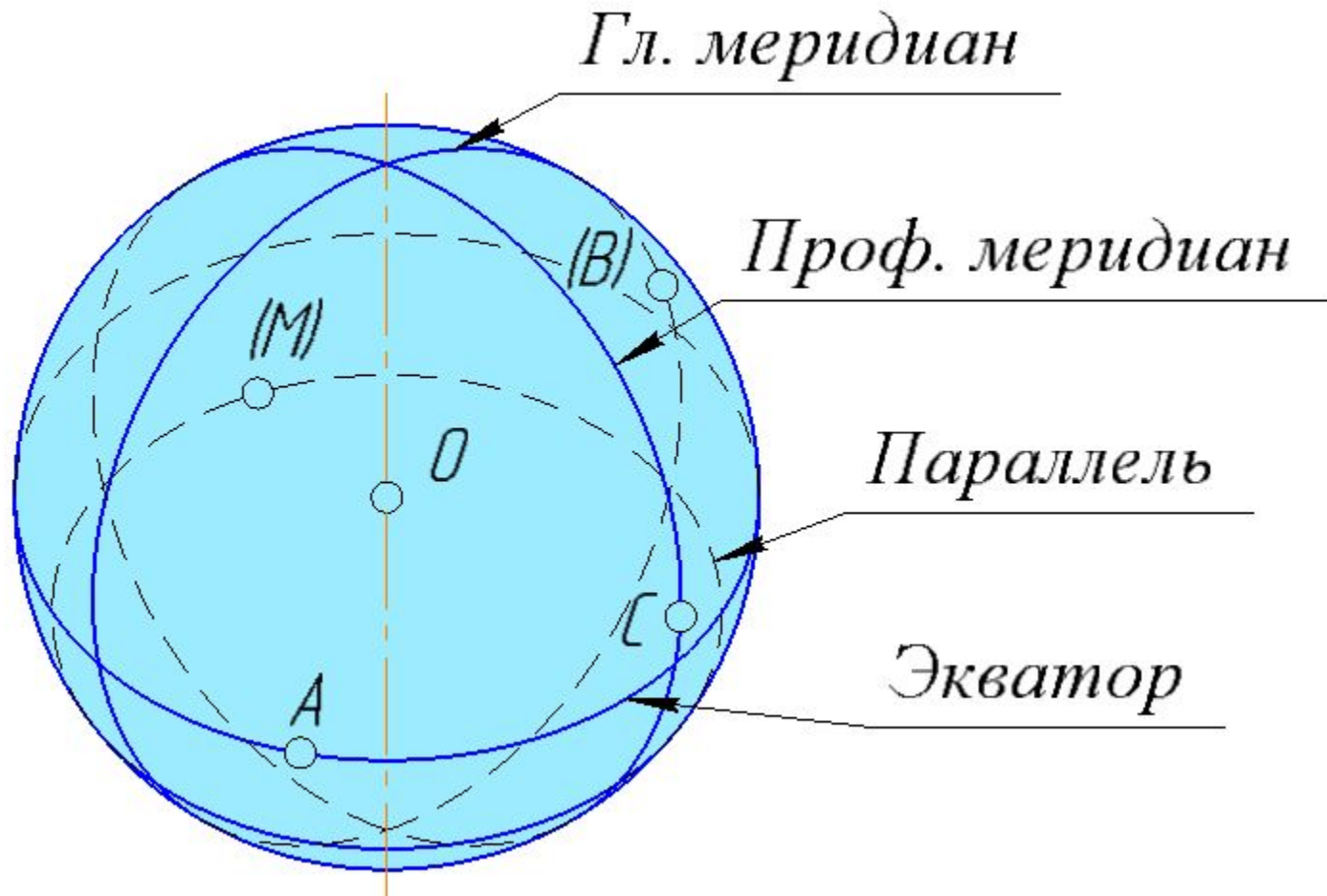
$1'2'$ - большая ось
эллипса
 $3'4'$ - малая ось
эллипса



2. Частные виды поверхностей

вращения

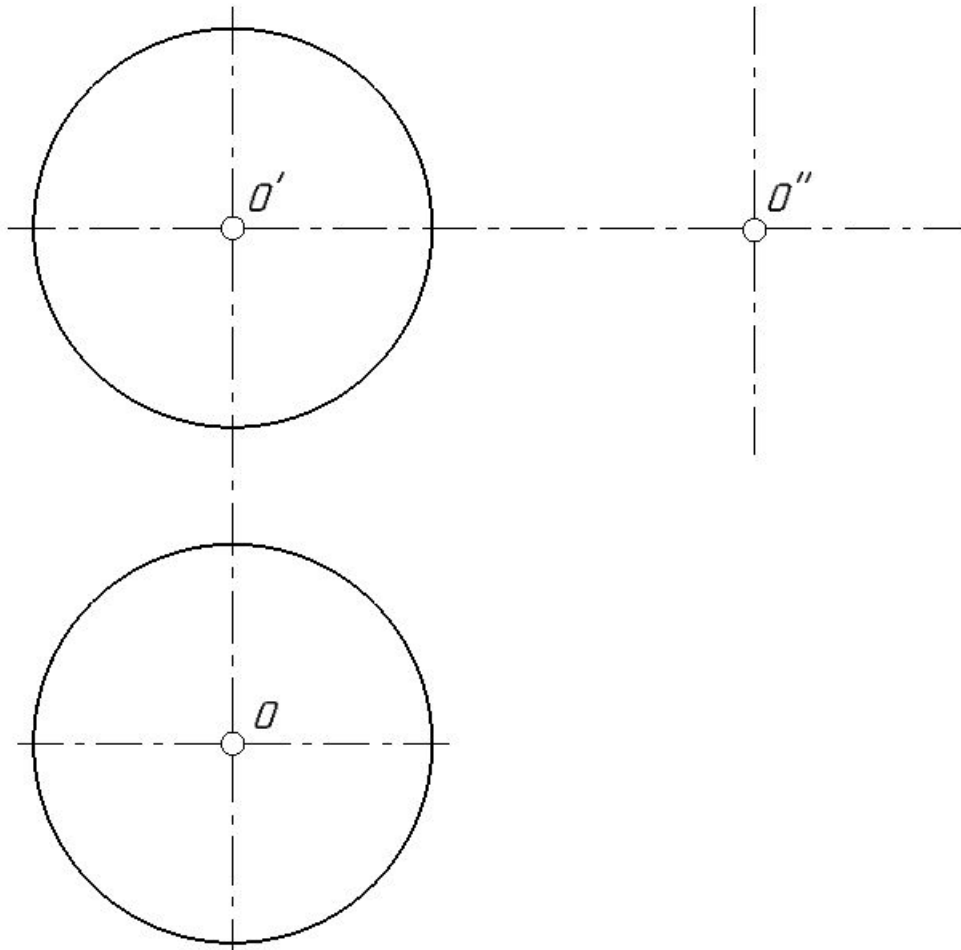
3). Сфера – не линейчатая, не развёртываемая, алгебраическая поверхность второго порядка, получается при вращении окружности или дуги вокруг оси, лежащей в плоскости этой окружности и проходящей через ее центр.



2. Частные виды поверхностей

вращения

3). Сфера – не линейчатая, не развёртываемая, алгебраическая поверхность второго порядка, получается при вращении окружности или дуги вокруг оси, лежащей в плоскости этой окружности и проходящей через ее центр.

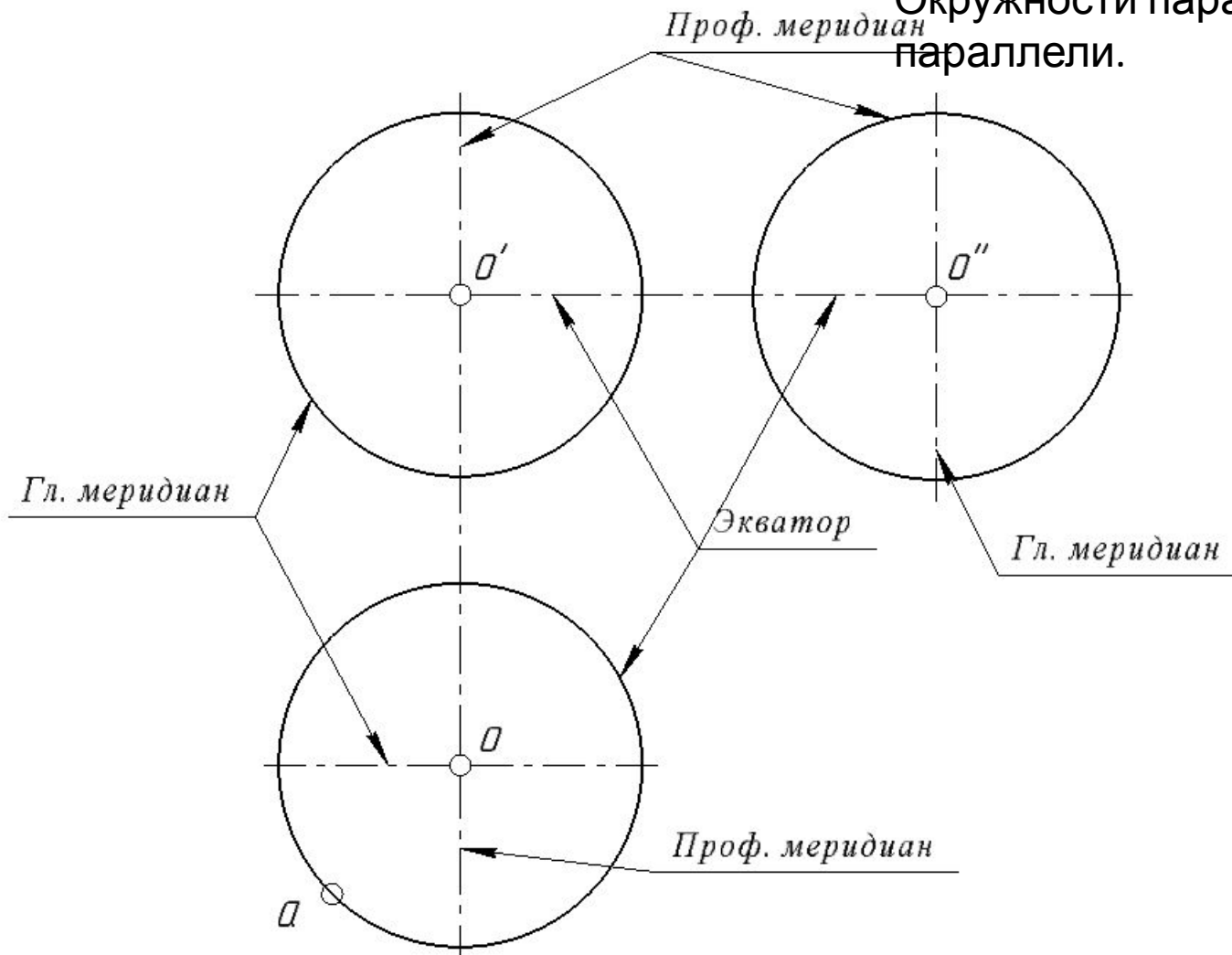


Очерк сферы на любую ПП –

окружность:

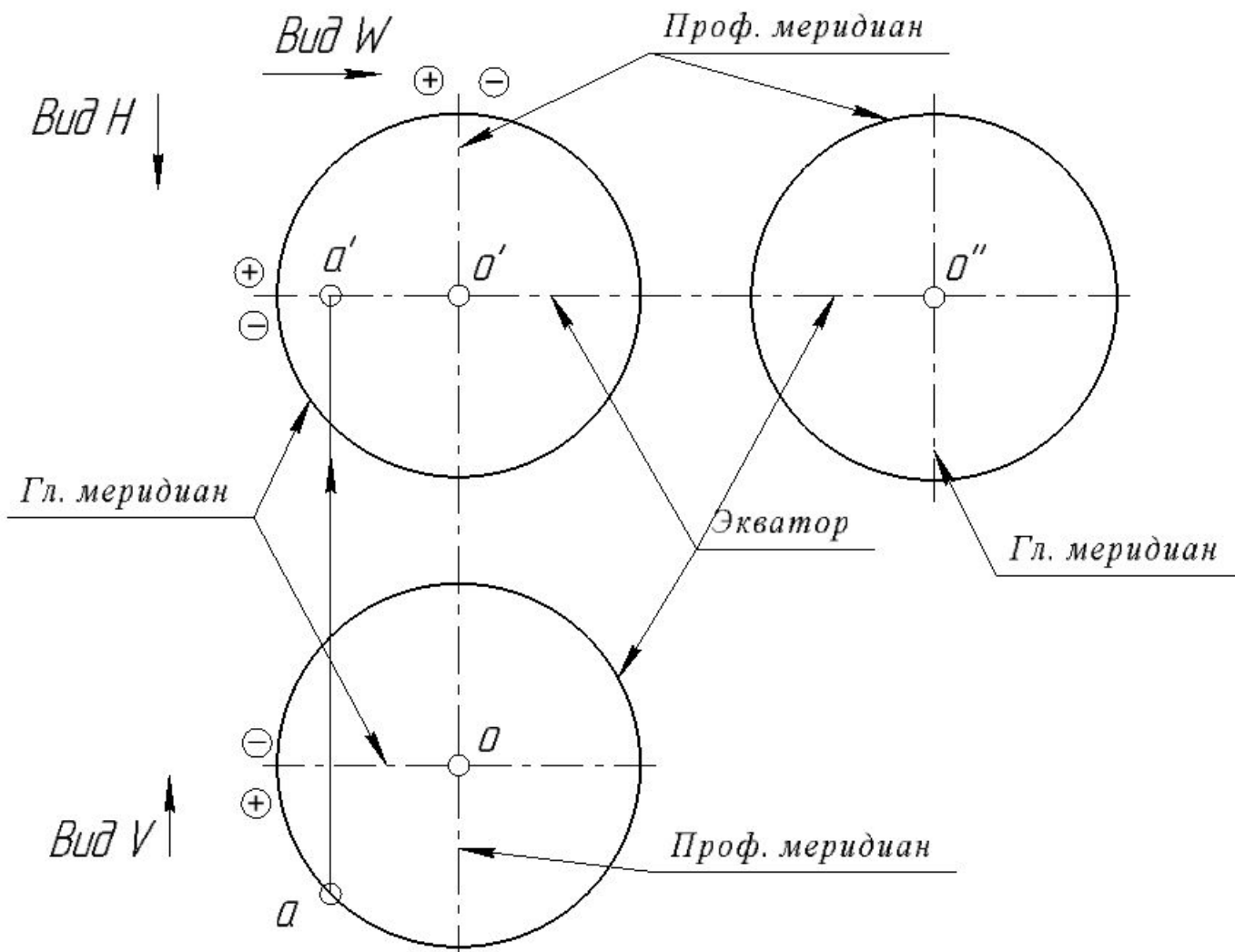
- на плоскости H – экватор;
- на плоскости V – главный меридиан;
- на плоскости W – профильный меридиан.

Окружности параллельные экватору – параллели.



Видимость сферической поверхности на плоскости H определяет экватор: точки выше экватора – видны, ниже – не видны.

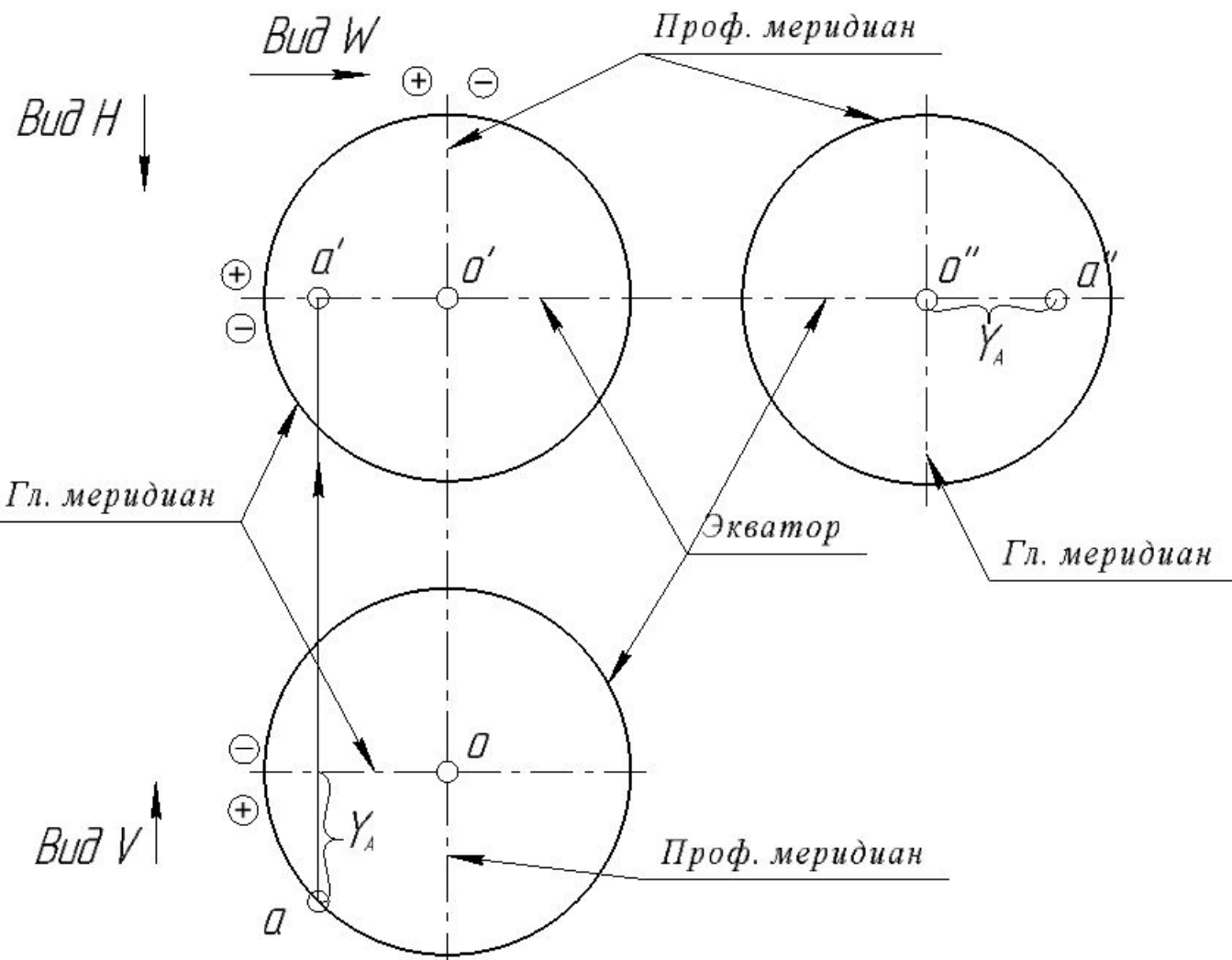
Видимость сферической поверхности на плоскости V определяет главный меридиан, на плоскости W – профильный меридиан.



$a \rightarrow a', a''$?

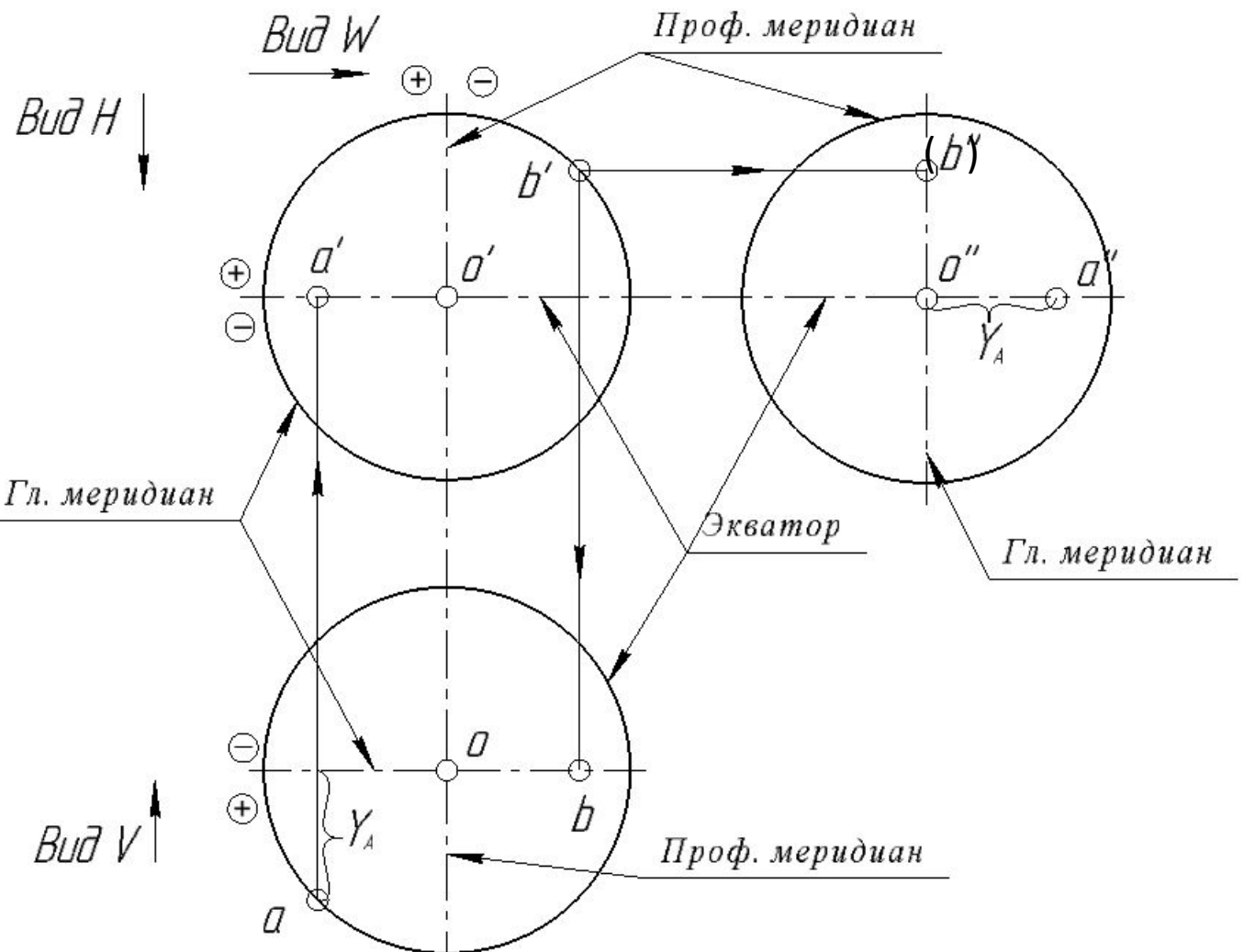
Точка А принадлежит экватору на горизонтальной ПП и проекциям экватора на фронтальной и профильной ПП.

Профильная проекция т. А определяется координатным методом по координате Y_A .



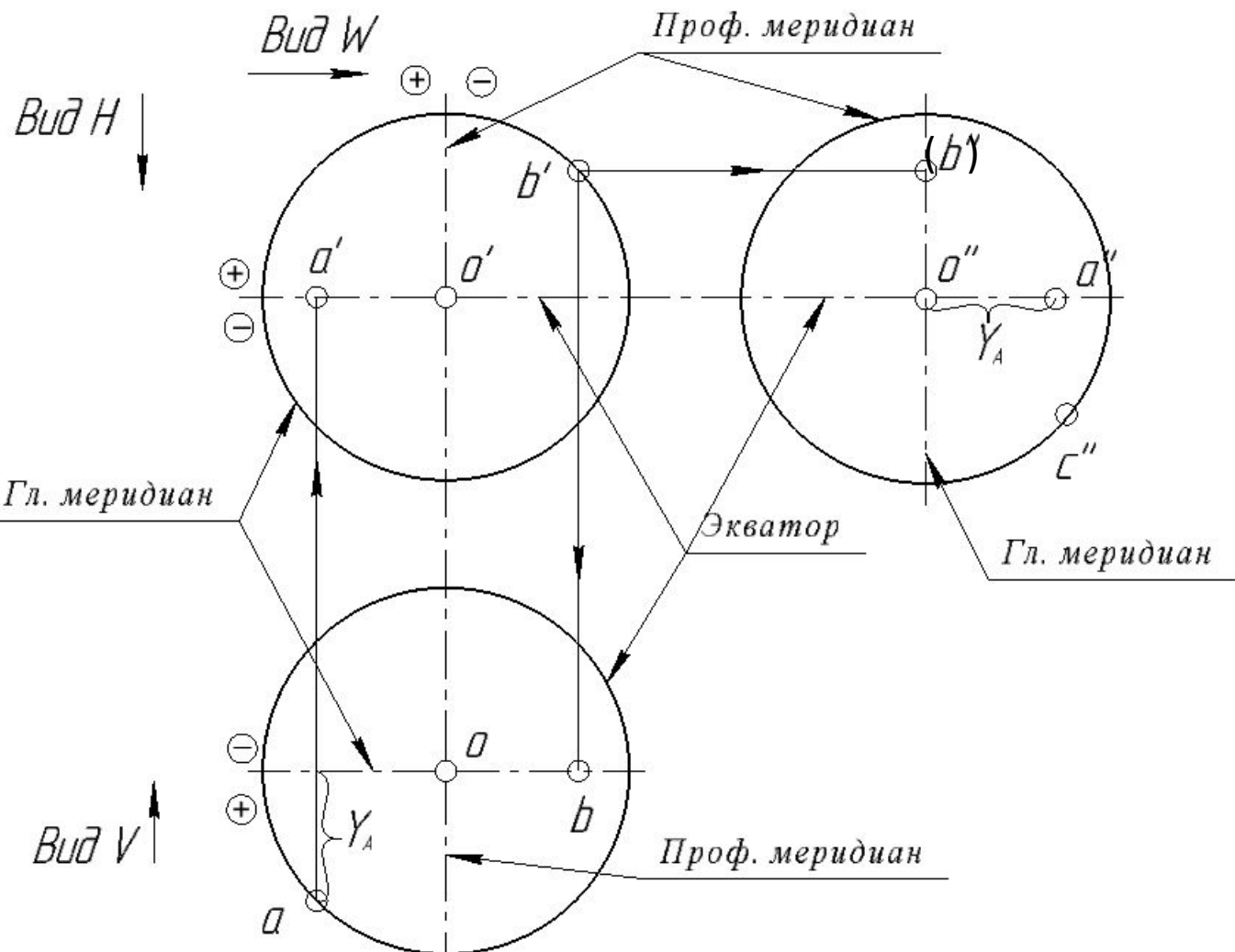
$b' \rightarrow b, b'' ?$

Точка B принадлежит главному меридиану на фронтальной ПП и проекциям главного меридиана на горизонтальной и профильной ПП.



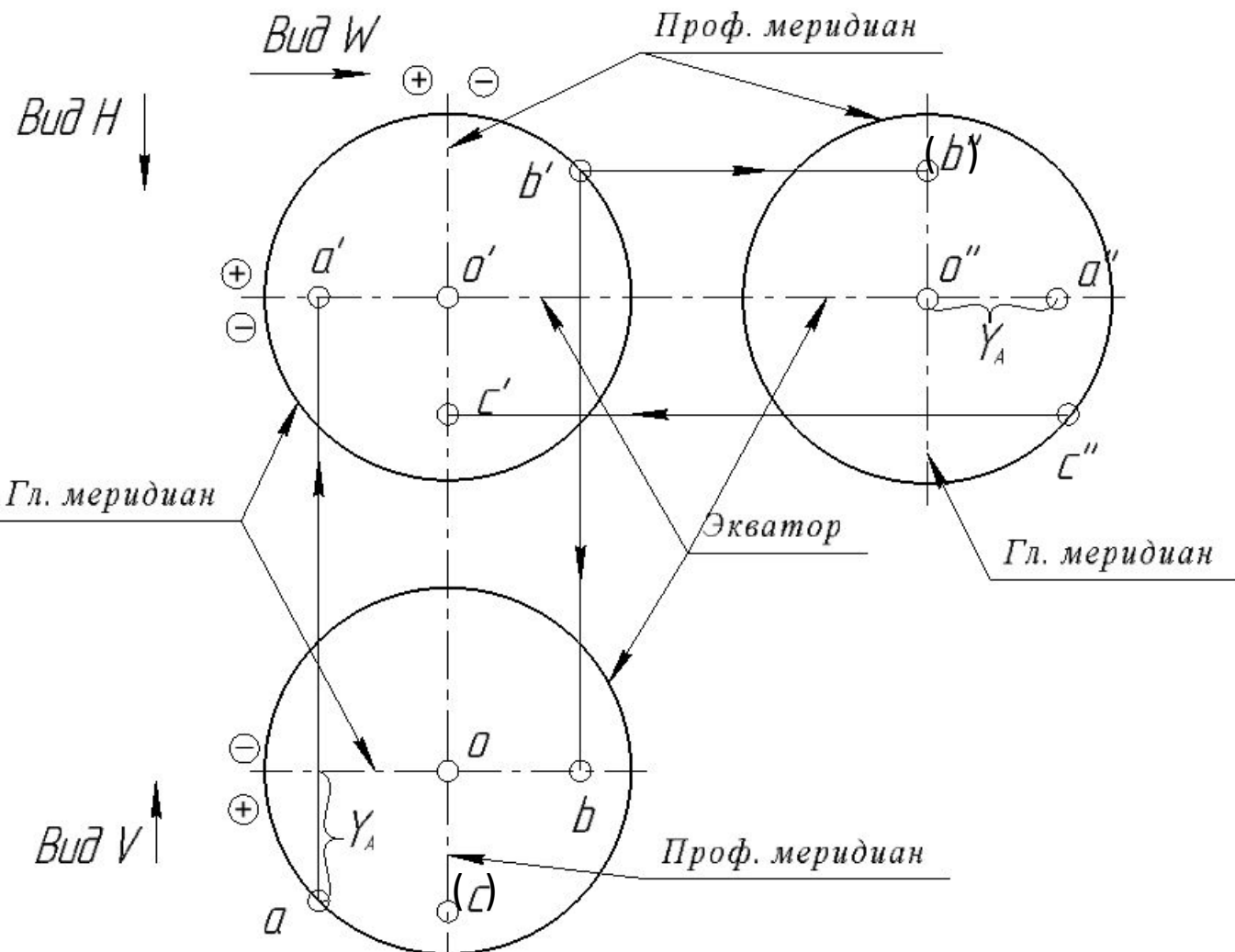
$c'' \rightarrow c, c' ?$

Точка С принадлежит профильному меридиану на профильной ПП и проекциям профильного меридиана на горизонтальной и фронтальной ПП.



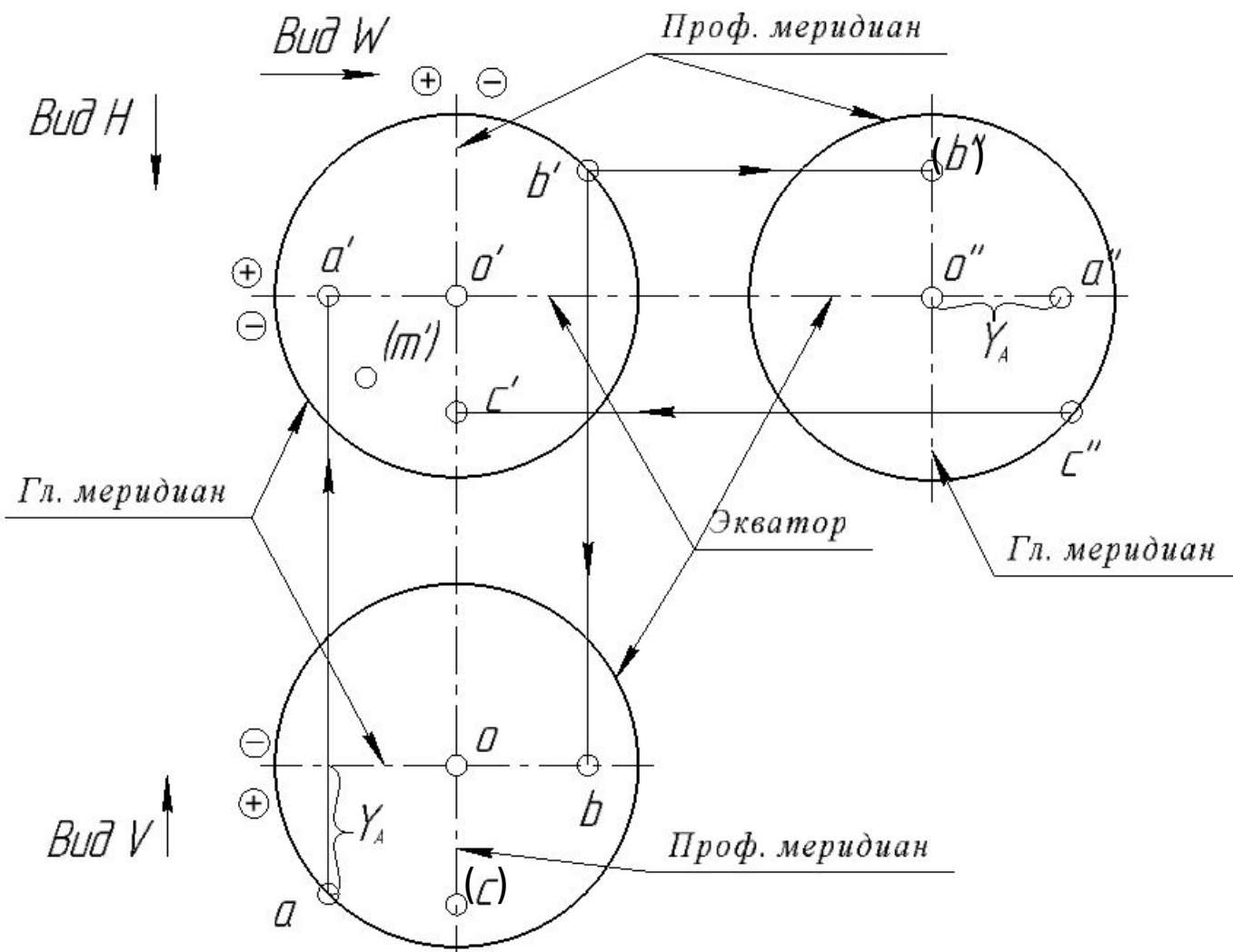
$c'' \rightarrow c, c' ?$

Точка С принадлежит профильному меридиану на профильной ПП и проекциям профильного меридиана на горизонтальной и фронтальной ПП.



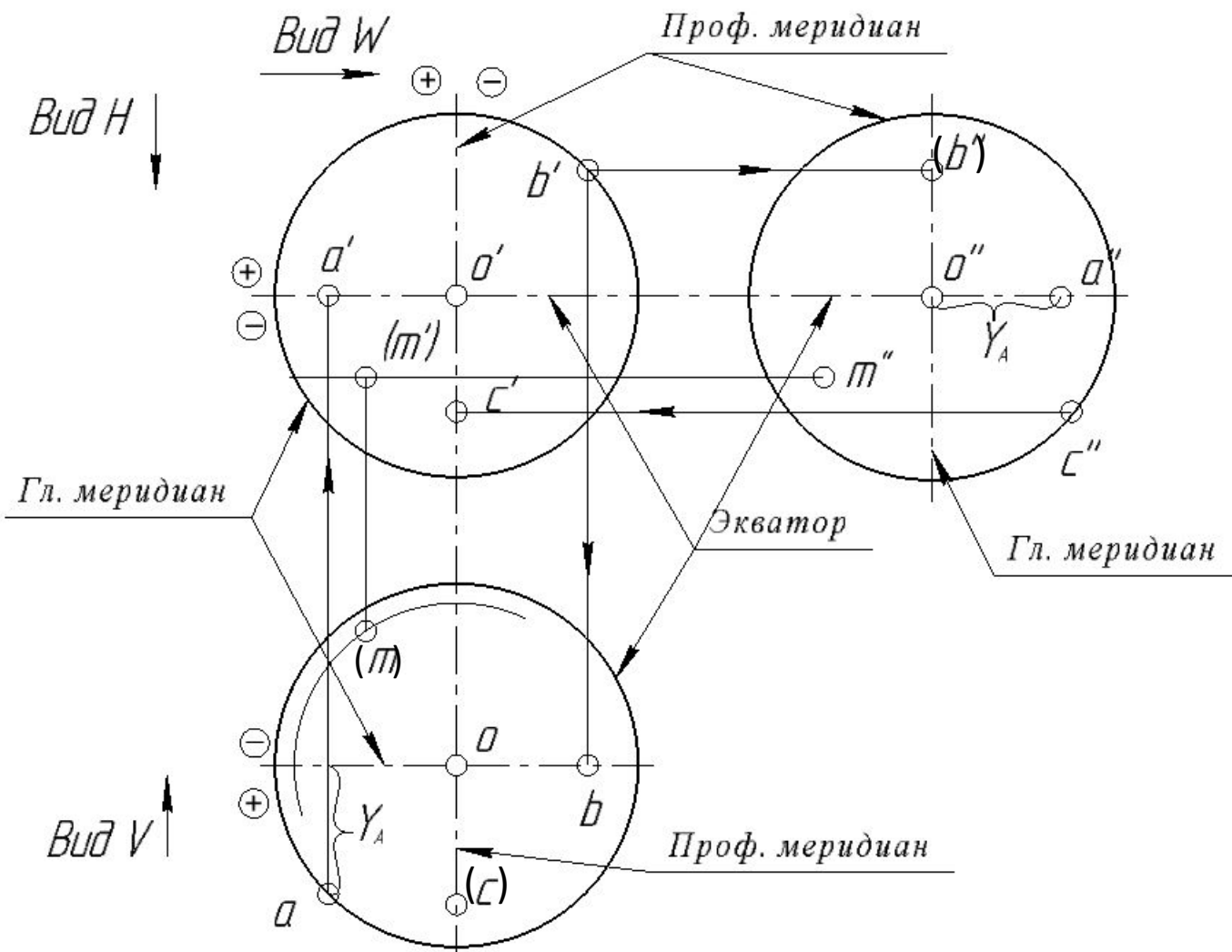
$m' \rightarrow m, m'' ?$

Точка M принадлежит параллели на фронтальной ПП и проекциям параллели на горизонтальной и профильной ПП.



$m' \rightarrow m, m'' ?$

Точка M принадлежит параллели на фронтальной ПП и проекциям параллели на горизонтальной и профильной ПП.

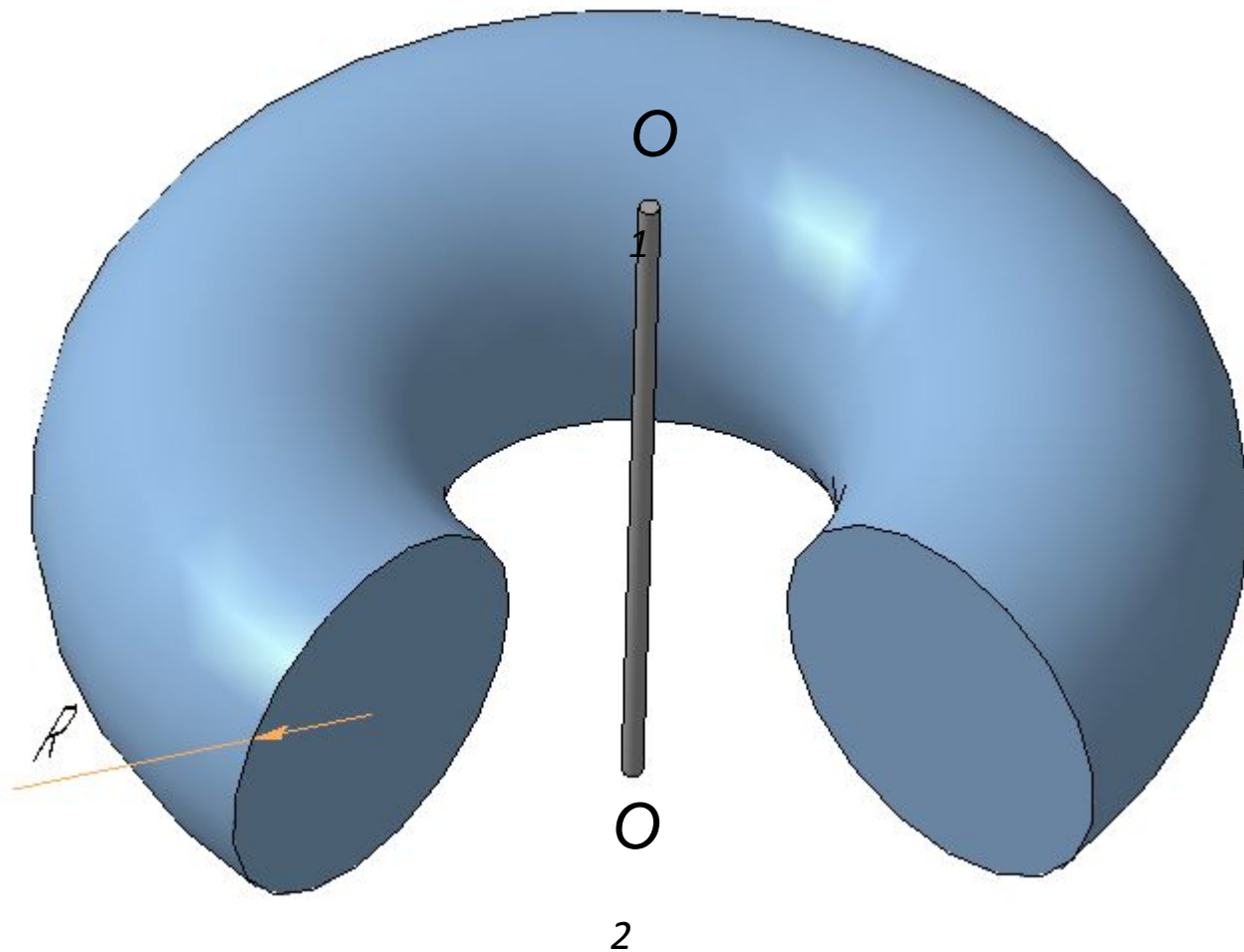


4). *Тор* – не линейчатая, не развёртываемая, алгебраическая поверхность четвертого порядка, получается при вращении окружности или дуги вокруг оси, лежащей в плоскости этой окружности, но не проходящей через ее центр.

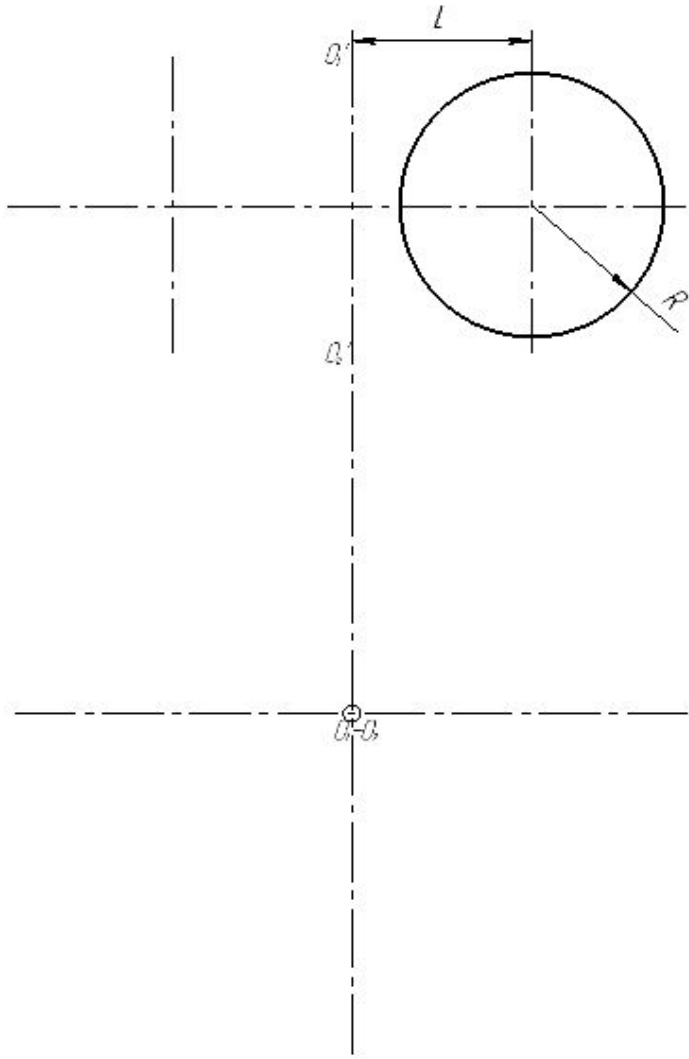
Образующая – окружность радиуса R

Ось вращения – O_1O_2

Торовая поверхность образуется путем вращения окружности радиуса R вокруг оси O_1O_2

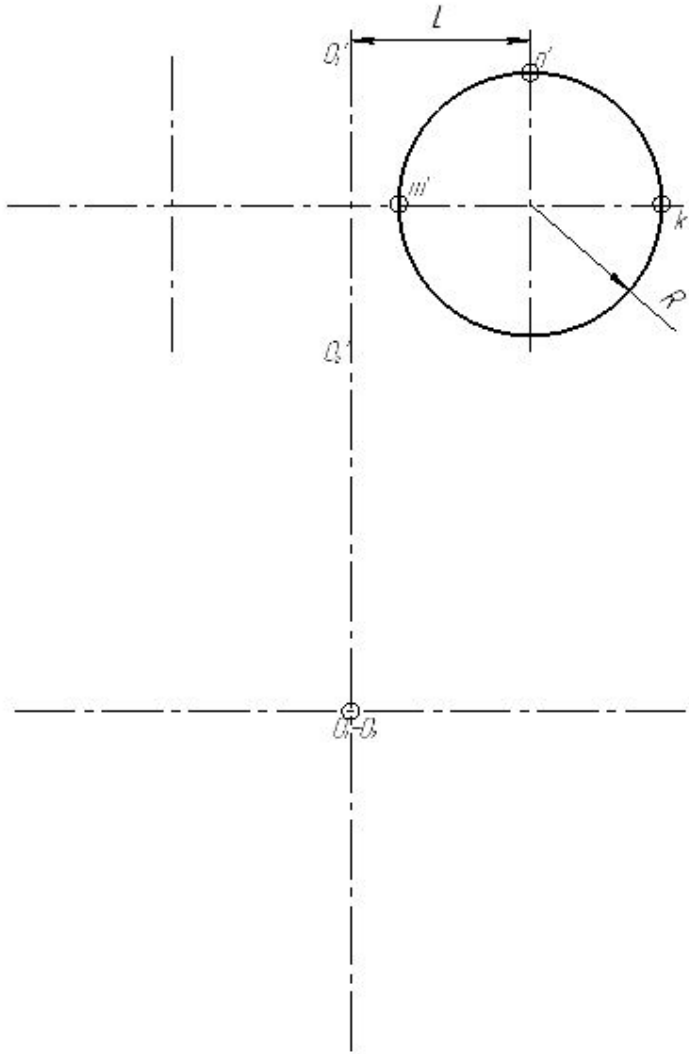


Торвая поверхность образуется путем вращения окружности радиуса R вокруг оси O_1O_2 так, что центр окружности радиуса R описывает окружность радиуса L .



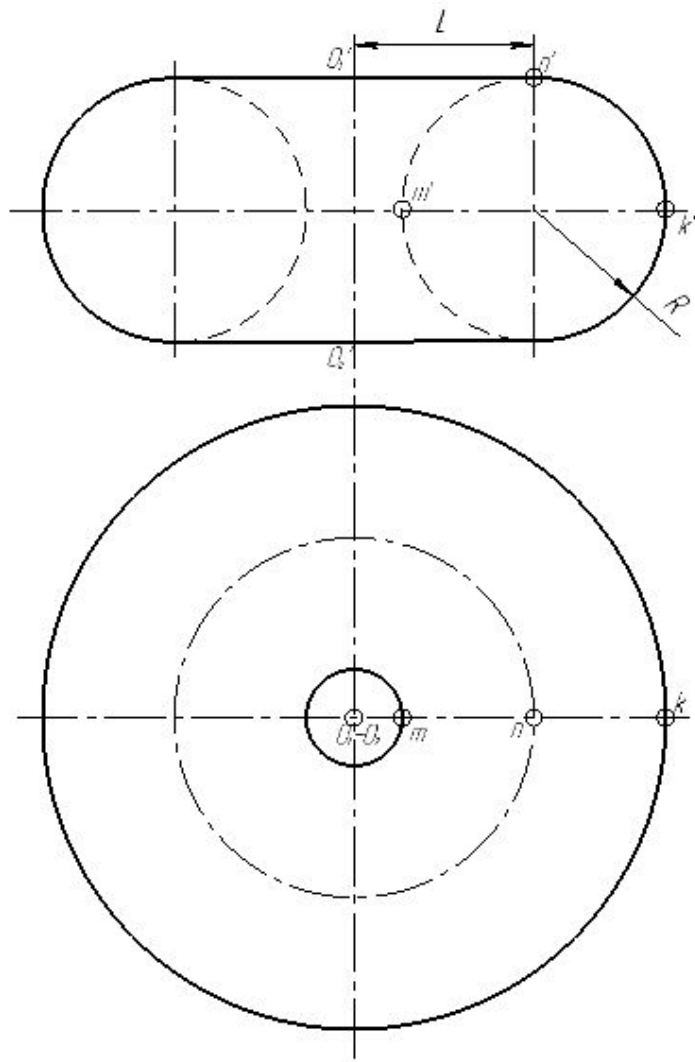
Образующая – окружность радиуса R
Ось вращения – O_1O_2

Торевая поверхность образуется путем вращения окружности радиуса R вокруг оси O_1O_2 так, что центр окружности радиуса R описывает окружность радиуса L .



Образующая – окружность радиуса R
Ось вращения – O_1O_2

Торовая поверхность образуется путем вращения окружности радиуса R вокруг оси O_1O_2 так, что центр окружности радиуса R описывает окружность радиуса L .

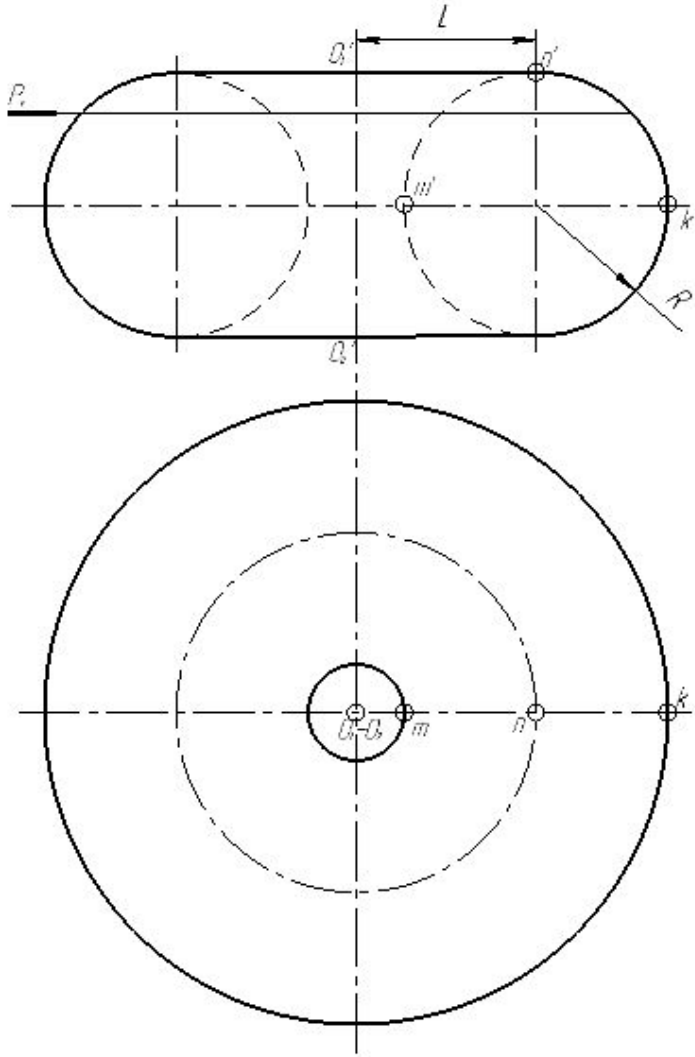


Образующая – окружность радиуса R

Любая точка образующей окружности (M, N, K) при вращении вокруг оси O_1O_2 перемещается по окружности своего радиуса

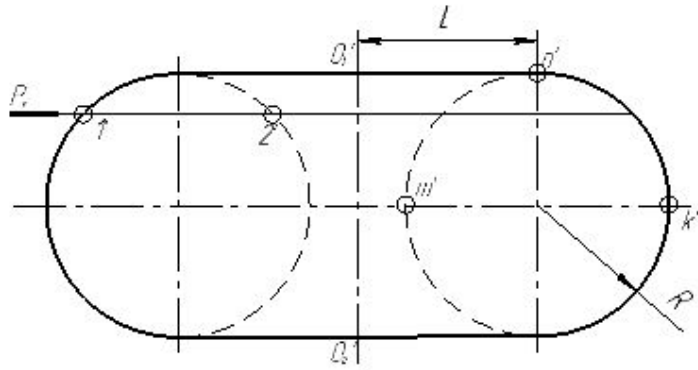
Горизонтальная проекция торовой поверхности – две concentricкие окружности, фронтальная – справа и слева ограничена дугами полуокружности радиуса R образующей окружности.

Торевая поверхность образуется путем вращения окружности радиуса R вокруг оси O_1O_2 так, что центр окружности радиуса R описывает окружность радиуса L .

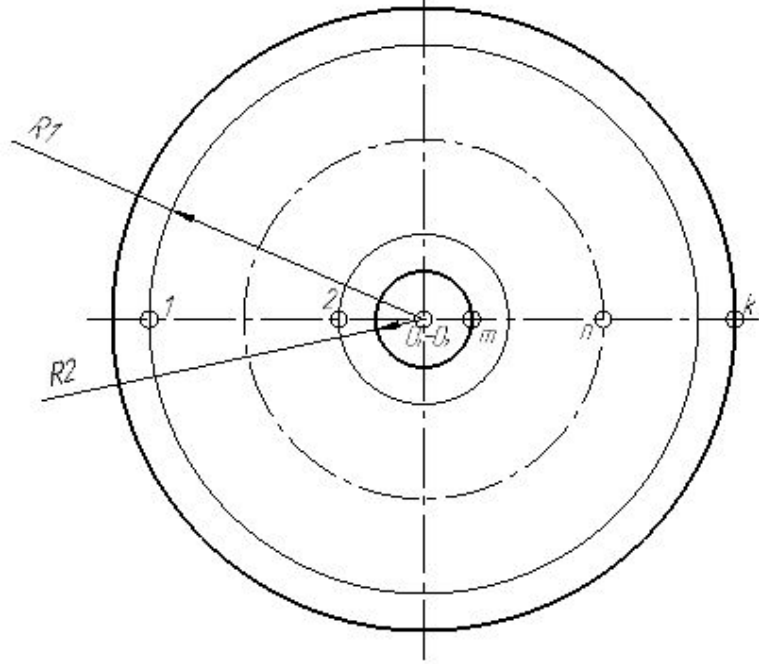


Тор имеет две системы круговых сечений:
1). Плоскости, перпендикулярные к оси вращения (P) образуют две концентрические окружности – с радиусами R_1 и R_2 .

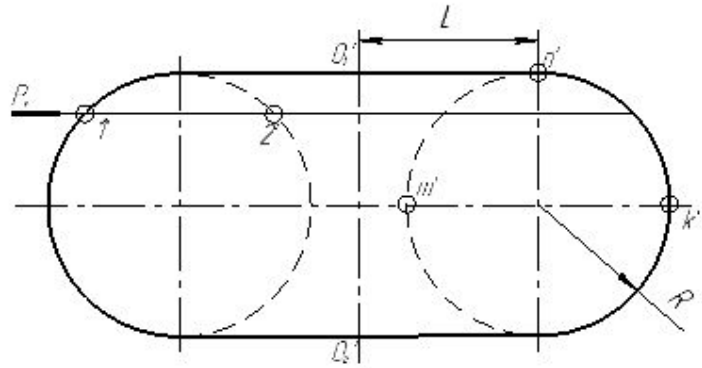
Торевая поверхность образуется путем вращения окружности радиуса R вокруг оси O_1O_2 так, что центр окружности радиуса R описывает окружность радиуса L .



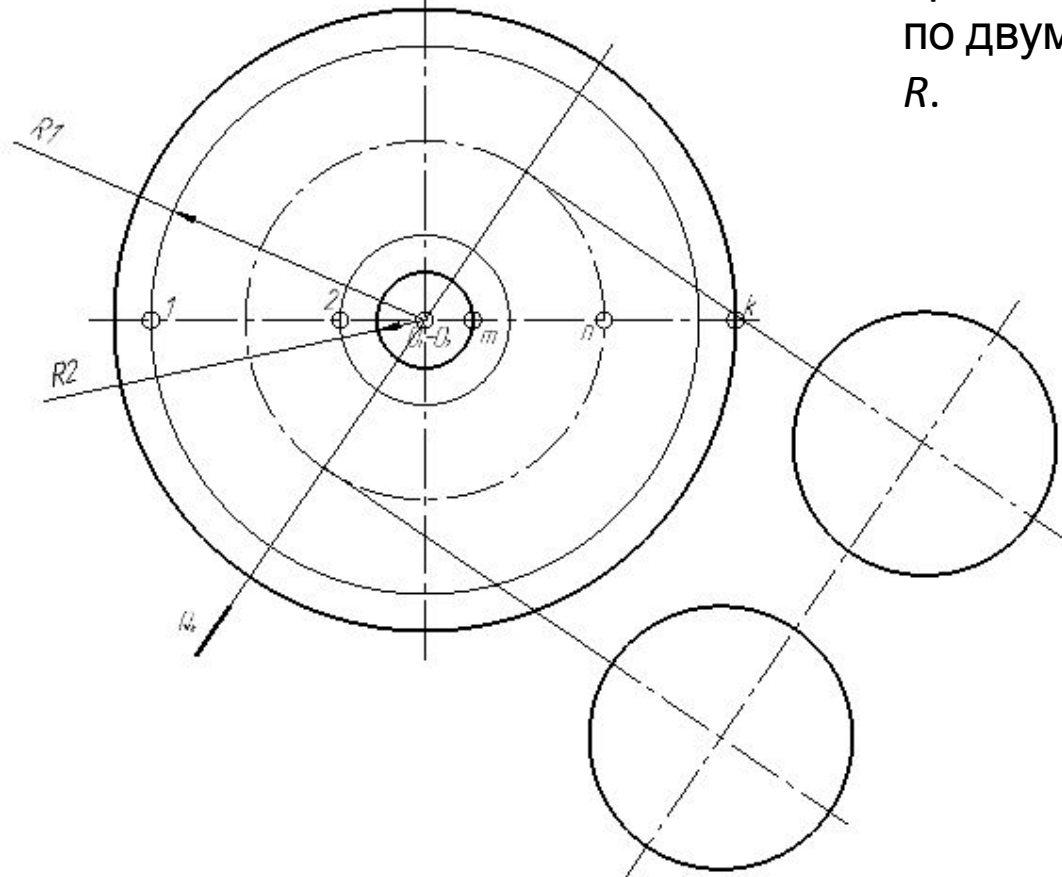
Тор имеет две системы круговых сечений:
1). Плоскости, перпендикулярные к оси вращения (P) образуют две концентрические окружности – с радиусами R_1 и R_2 .



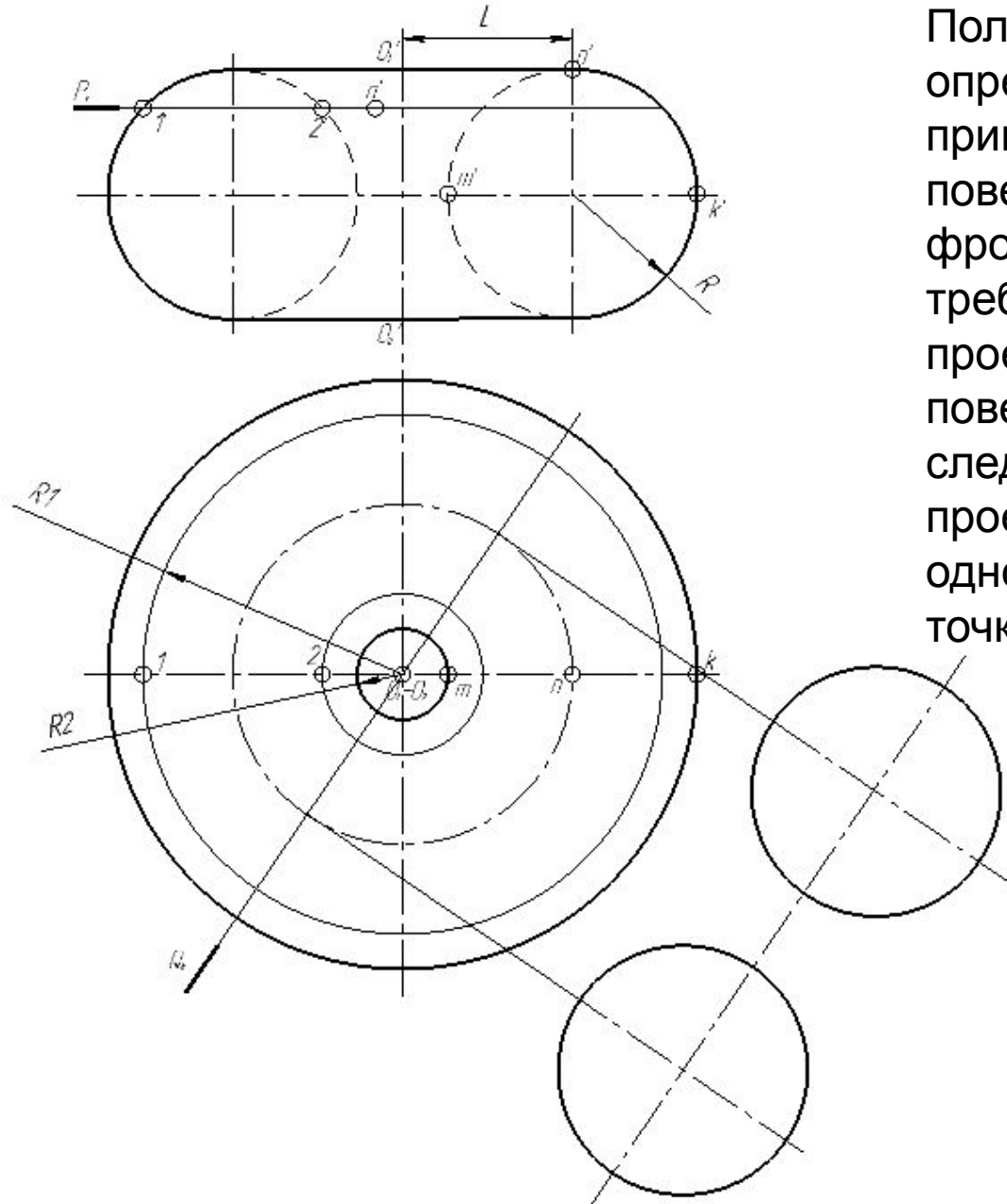
Торовая поверхность образуется путем вращения окружности радиуса R вокруг оси O_1O_2 так, что центр окружности радиуса R описывает окружность радиуса L .



Тор имеет две системы круговых сечений:
1). Плоскости, перпендикулярные к оси вращения (P) образуют две концентрические окружности – с радиусами R_1 и R_2 .
2). Плоскости, проходящие через ось вращения (Q) пересекает поверхность тора по двум образующим окружностям радиуса R .

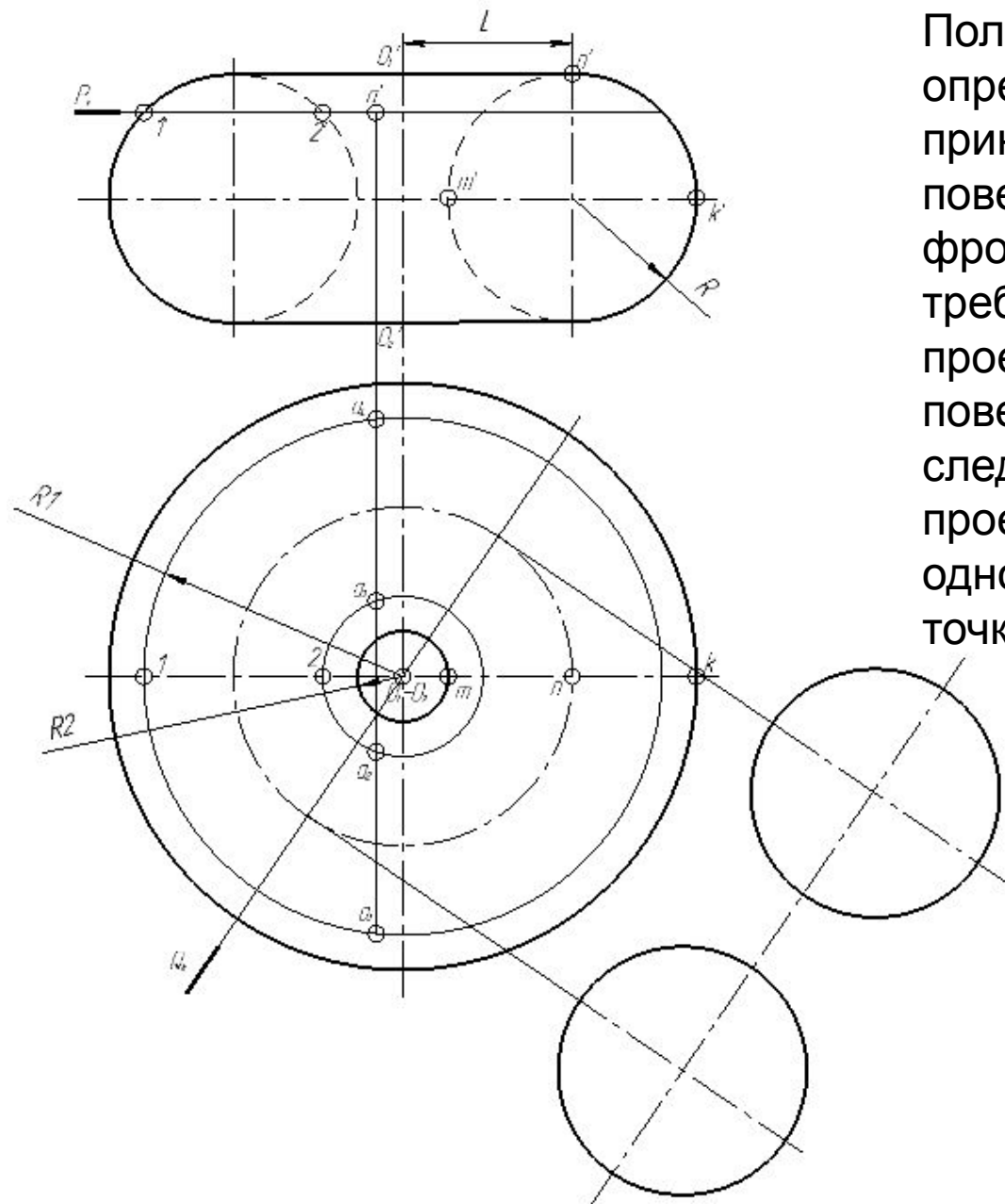


Торовая поверхность образуется путем вращения окружности радиуса R вокруг оси O_1O_2 так, что центр окружности радиуса R описывает окружность радиуса L .



Положение точки на поверхности тора определяется по признаку принадлежности точки линии данной поверхности. Например, если задана фронтальная проекция точки A и требуется построить горизонтальную проекцию точки, то, как в случае любой поверхности вращения, через точку следует провести окружность, построить проекции этой окружности, и найти на одной из них недостающую проекцию точки.

Торовая поверхность образуется путем вращения окружности радиуса R вокруг оси O_1O_2 так, что центр окружности радиуса R описывает окружность радиуса L .



Положение точки на поверхности тора определяется по признаку принадлежности точки линии данной поверхности. Например, если задана фронтальная проекция точки A и требуется построить горизонтальную проекцию точки, то, как в случае любой поверхности вращения, через точку следует провести окружность, построить проекции этой окружности, и найти на одной из них недостающую проекцию точки.

Вид торовой поверхности зависит от соотношения величин L и R :

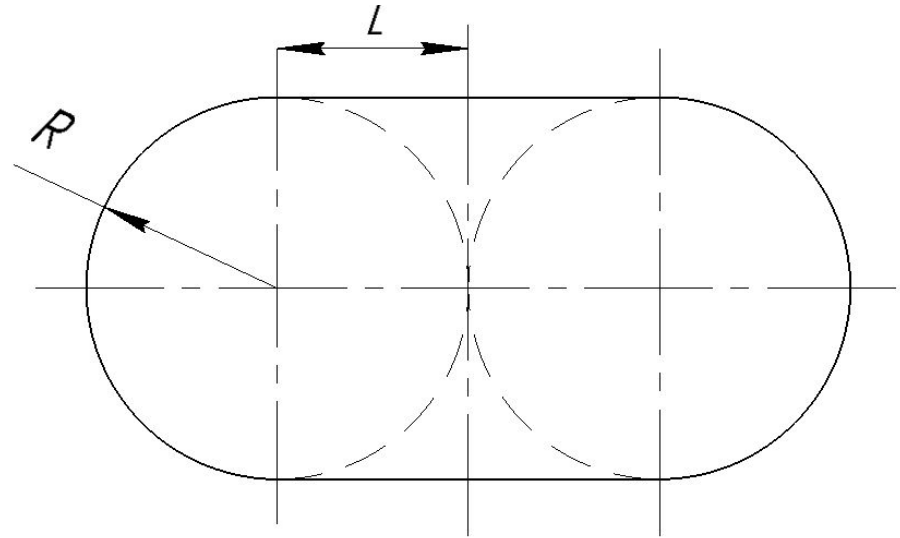
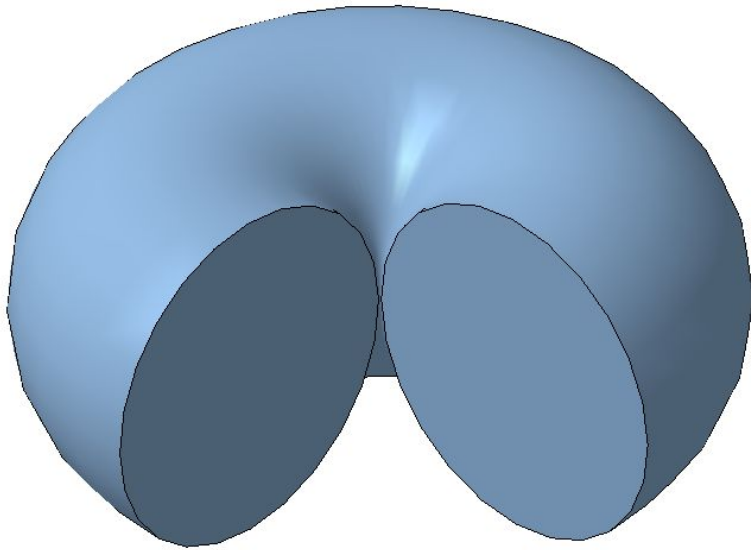
Если $L > R$, то тор называют открытым.

При $L = R$, то тор называют закрытый или замкнутый.

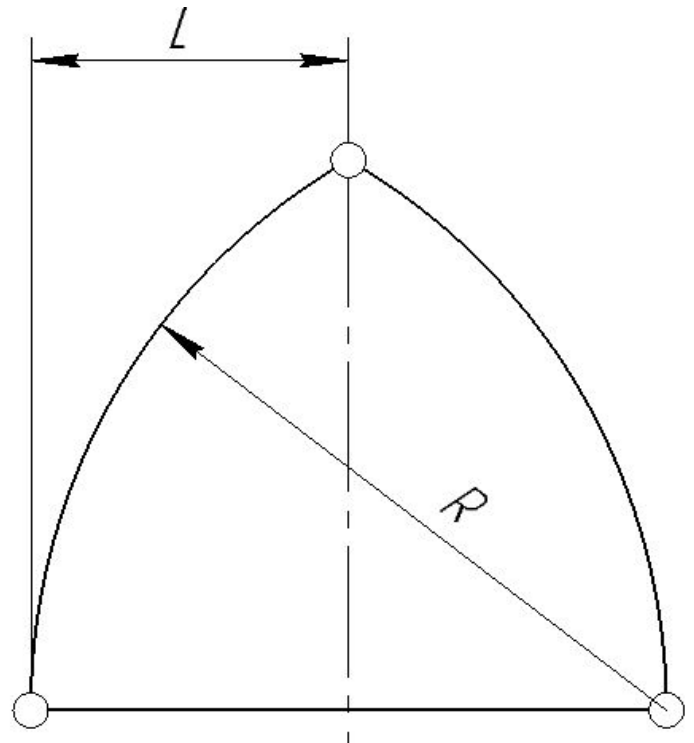
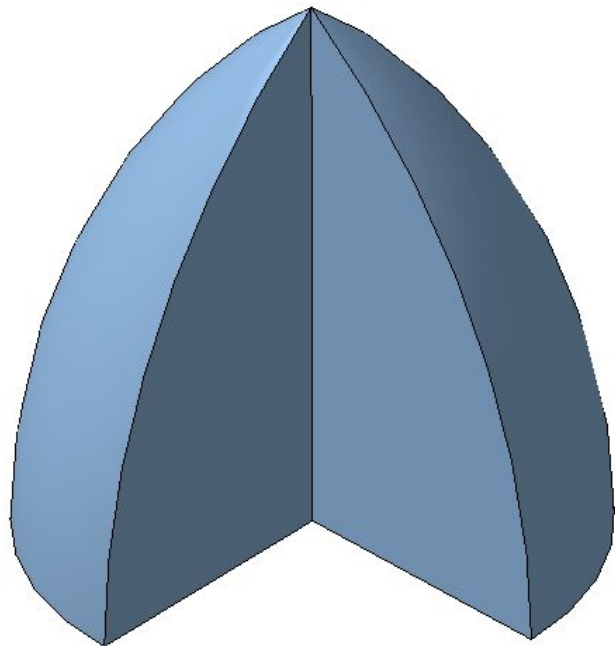
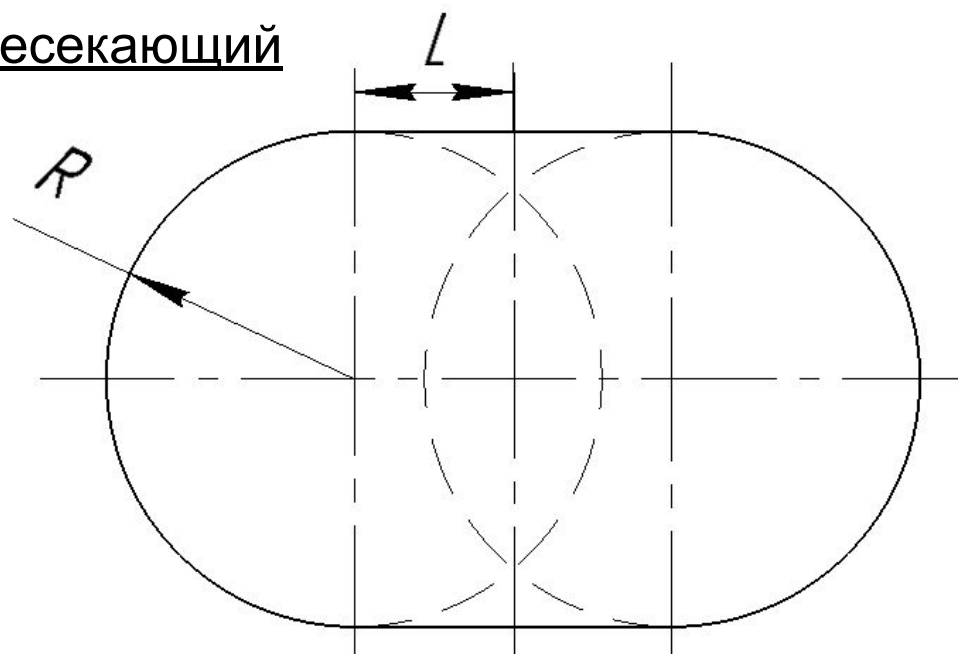
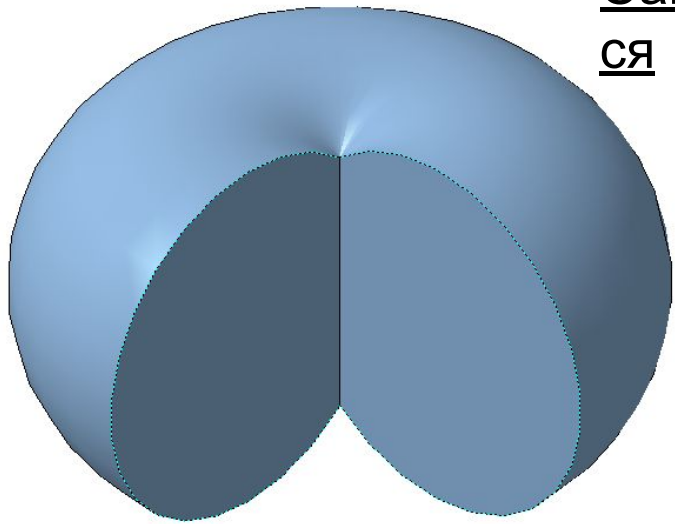
Если $L < R$, то тор называют самопересекающийся.

Замкнуты

й



Самопересекающийся
ся



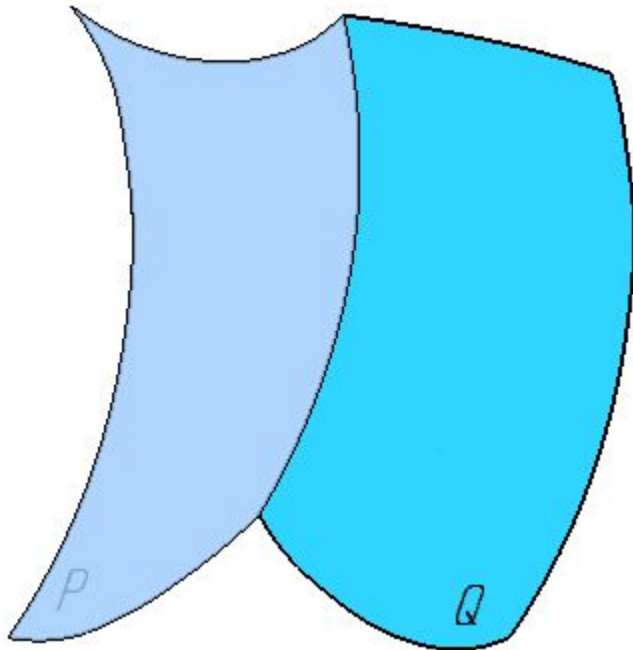
ПЕРЕСЕЧЕНИЕ ПОВЕРХНОСТЕЙ

ВЗАИМНОЕ ПЕРЕСЕЧЕНИЕ КРИВОЛИНЕЙНЫХ ПОВЕРХНОСТЕЙ

Общим способом построения линии пересечения криволинейных поверхностей является нахождение точек этой линии при помощи вспомогательных секущих поверхностей.

Две поверхности, пересекаясь, образуют некоторые линии, представляющие собой множество точек, общих как для одной, так и для другой поверхности. Таким образом, задача построения линии пересечения двух заданных поверхностей состоит в определении точек, принадлежащих обеим поверхностям.

Кривые поверхности в общем случае пересекаются по кривым линиям: $P \cap Q = L$



ВЗАИМНОЕ ПЕРЕСЕЧЕНИЕ КРИВОЛИНЕЙНЫХ ПОВЕРХНОСТЕЙ

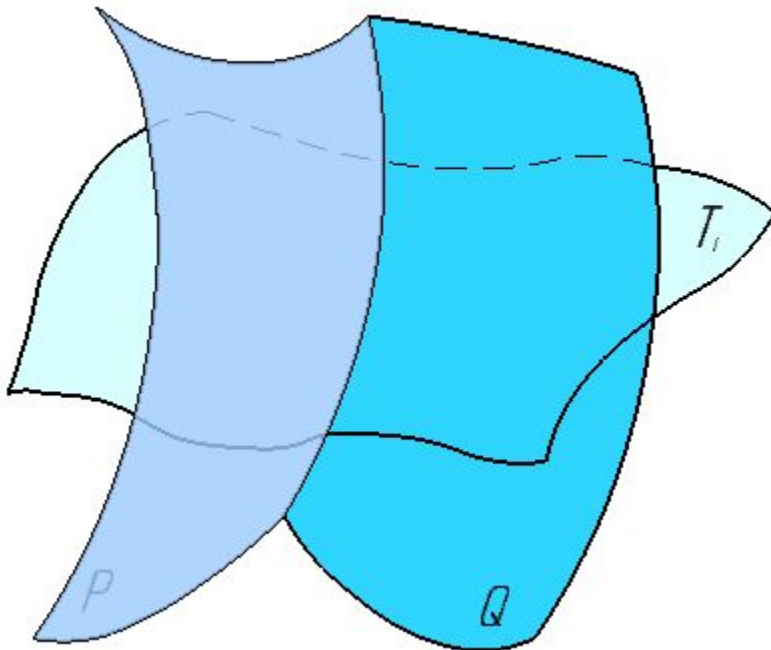
Общим способом построения линии пересечения криволинейных поверхностей является нахождение точек этой линии при помощи вспомогательных секущих поверхностей.

Две поверхности, пересекаясь, образуют некоторые линии, представляющие собой множество точек, общих как для одной, так и для другой поверхности. Таким образом, задача построения линии пересечения двух заданных поверхностей состоит в определении точек, принадлежащих обеим поверхностям.

Кривые поверхности в общем случае пересекаются по кривым линиям: $P \cap Q = L$

Алгоритм определения точек линии пересечения:

1). Пересечь заданные поверхности P и Q вспомогательной секущей поверхностью – T .



ВЗАИМНОЕ ПЕРЕСЕЧЕНИЕ КРИВОЛИНЕЙНЫХ ПОВЕРХНОСТЕЙ

Общим способом построения линии пересечения криволинейных поверхностей является нахождение точек этой линии при помощи вспомогательных секущих поверхностей.

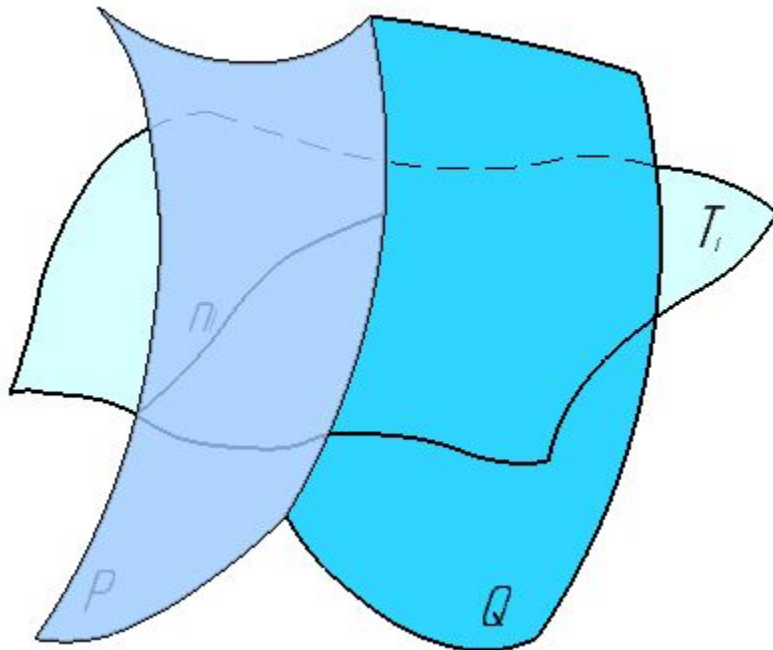
Две поверхности, пересекаясь, образуют некоторые линии, представляющие собой множество точек, общих как для одной, так и для другой поверхности. Таким образом, задача построения линии пересечения двух заданных поверхностей состоит в определении точек, принадлежащих обеим поверхностям.

Кривые поверхности в общем случае пересекаются по кривым линиям: $P \cap Q = L$

Алгоритм определения точек линии пересечения:

- 1). Пересечь заданные поверхности P и Q вспомогательной секущей поверхностью – T .
- 2). Построить линии пересечения вспомогательной поверхности (T) с каждой из заданных поверхностей (P и Q):

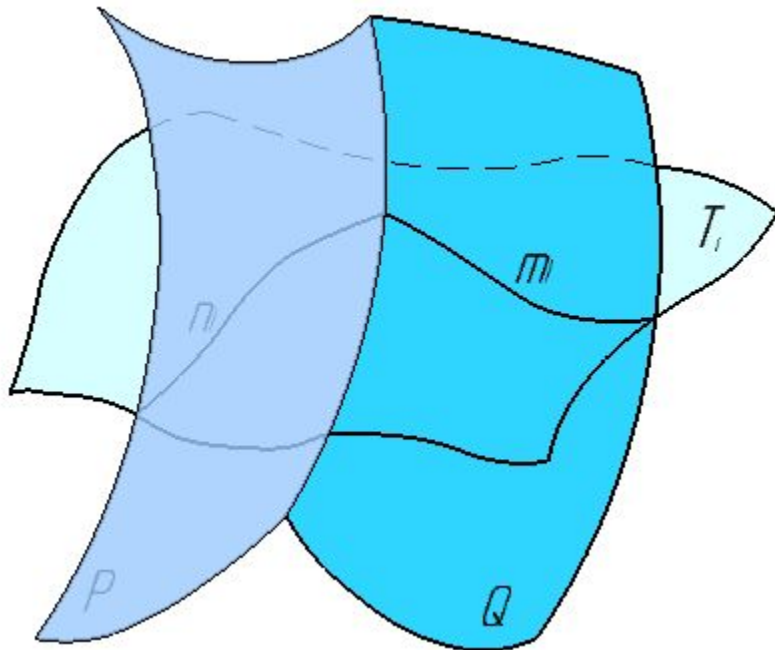
$$T_i \cap P = n_i$$



ВЗАИМНОЕ ПЕРЕСЕЧЕНИЕ КРИВОЛИНЕЙНЫХ ПОВЕРХНОСТЕЙ

Общим способом построения линии пересечения криволинейных поверхностей является нахождение точек этой линии при помощи вспомогательных секущих поверхностей.

Две поверхности, пересекаясь, образуют некоторые линии, представляющие собой множество точек, общих как для одной, так и для другой поверхности. Таким образом, задача построения линии пересечения двух заданных поверхностей состоит в определении точек, принадлежащих обеим поверхностям.



Кривые поверхности в общем случае пересекаются по кривым линиям: $P \cap Q = L$

Алгоритм определения точек линии пересечения:

- 1). Пересечь заданные поверхности P и Q вспомогательной секущей поверхностью – T .
- 2). Построить линии пересечения вспомогательной поверхности (T) с каждой из заданных поверхностей (P и Q):

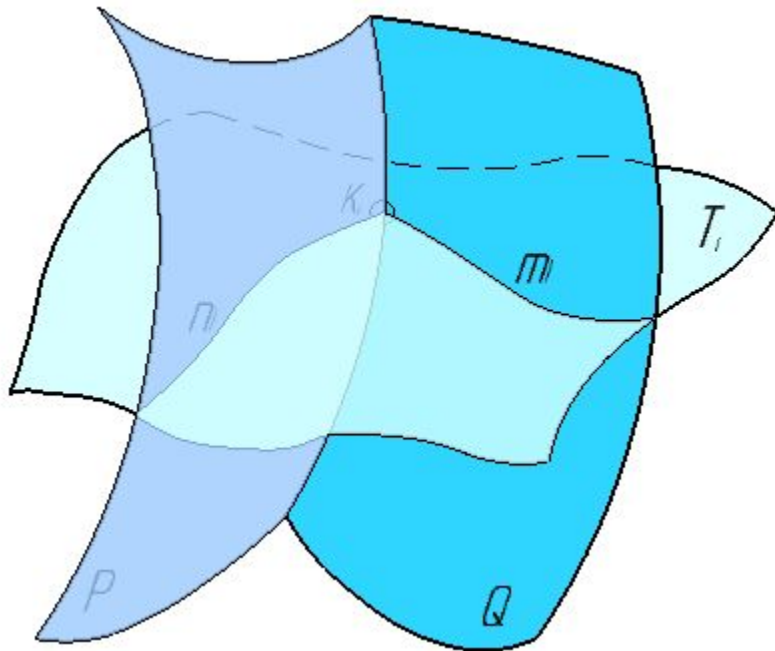
$$T_i \cap P = n_i;$$

$$T_i \cap Q = m_i;$$

ВЗАИМНОЕ ПЕРЕСЕЧЕНИЕ КРИВОЛИНЕЙНЫХ ПОВЕРХНОСТЕЙ

Общим способом построения линии пересечения криволинейных поверхностей является нахождение точек этой линии при помощи вспомогательных секущих поверхностей.

Две поверхности, пересекаясь, образуют некоторые линии, представляющие собой множество точек, общих как для одной, так и для другой поверхности. Таким образом, задача построения линии пересечения двух заданных поверхностей состоит в определении точек, принадлежащих обеим поверхностям.



Кривые поверхности в общем случае пересекаются по кривым линиям: $P \cap Q = L$

Алгоритм определения точек линии пересечения:

- 1). Пересечь заданные поверхности P и Q вспомогательной секущей поверхностью – T .
- 2). Построить линии пересечения вспомогательной поверхности (T) с каждой из заданных поверхностей (P и Q):

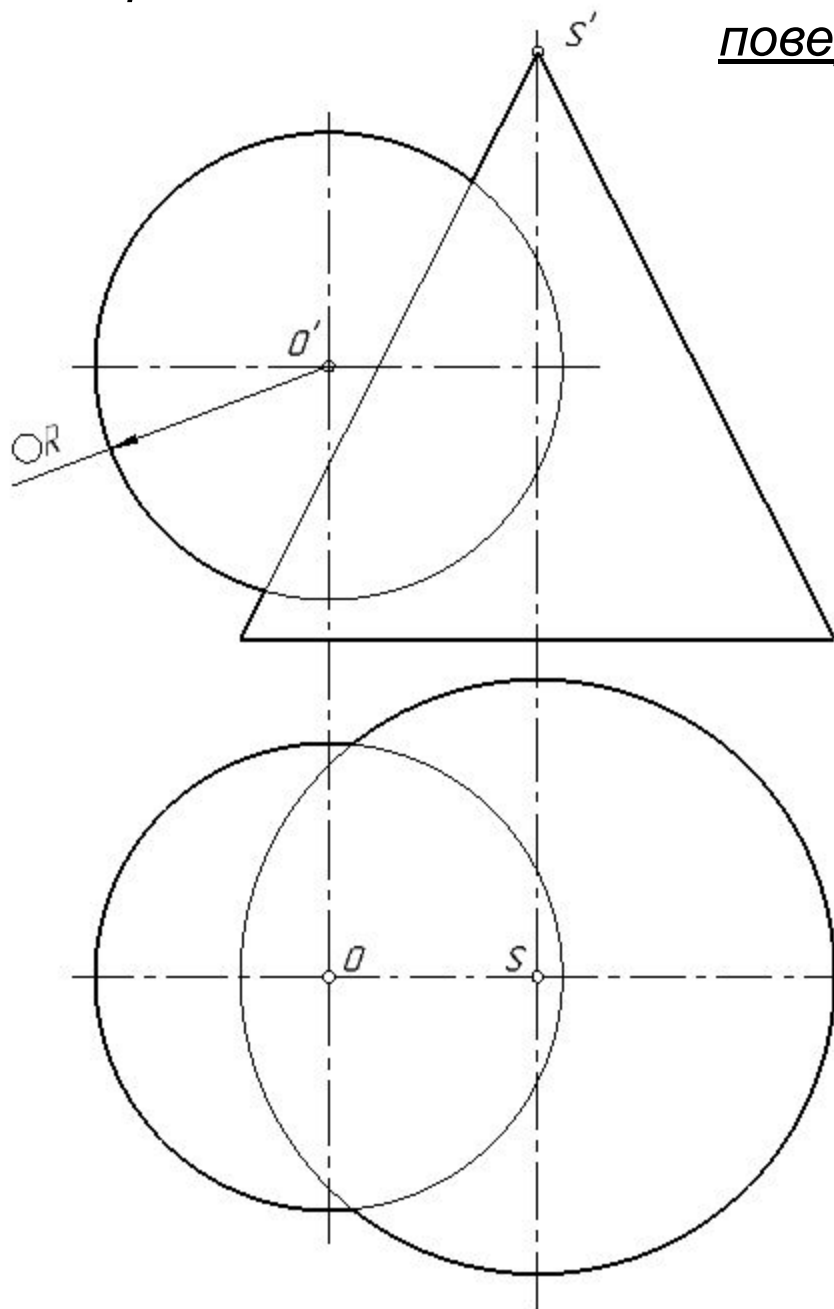
$$T_i \cap P = n_i;$$

$$T_i \cap Q = m_i;$$

- 3). Построить точку пересечения полученных линий пересечения:

$$n_i \cap m_i = K_i$$

Применение плоскостей в качестве вспомогательной секущей поверхности.



План решения задачи:

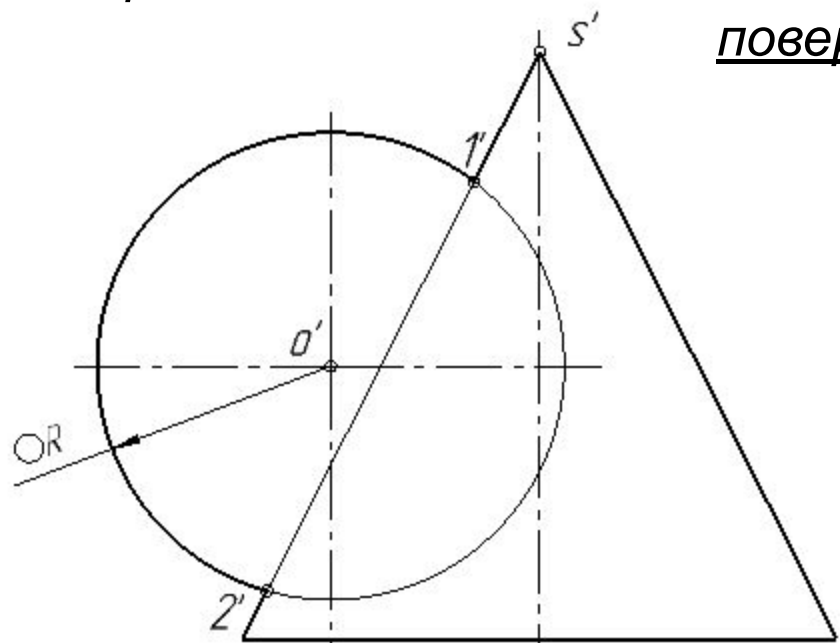
I). Определение характерных точек:

- наивысшей и наинизшей;
- точки, определяющие видимость линии пересечения.

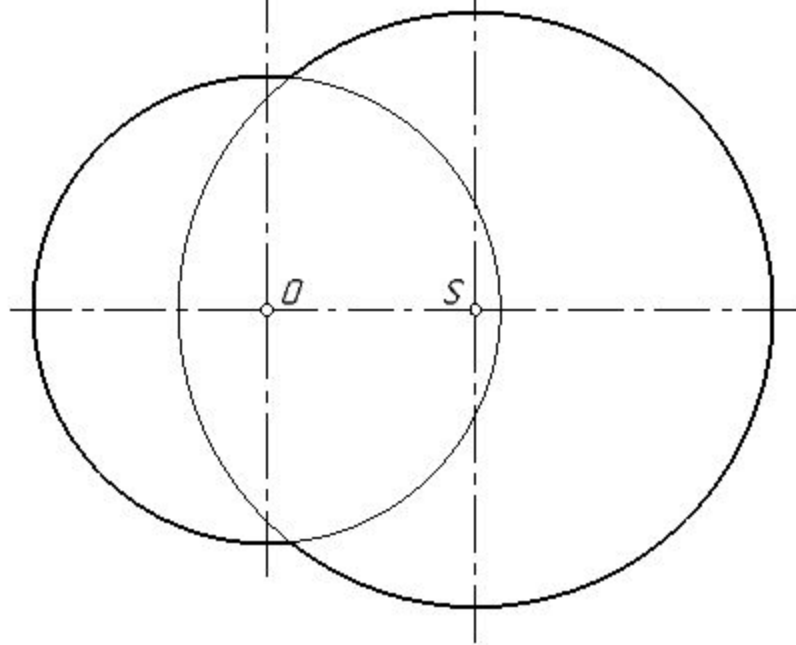
II). Определение промежуточных точек по разработанному алгоритму.

III). Определение видимости линии пересечения.

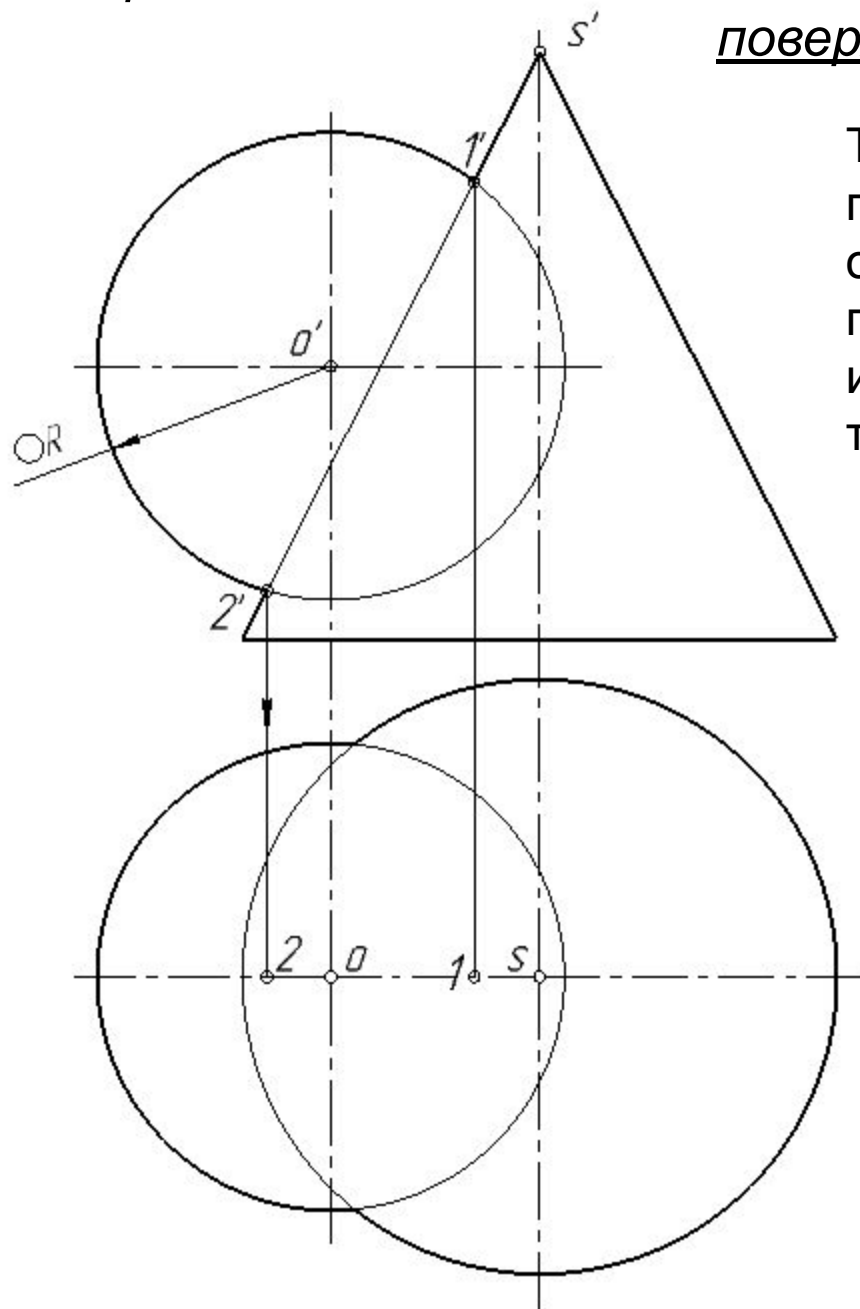
Применение плоскостей в качестве вспомогательной секущей поверхности.



Т.к. общая плоскость симметрии параллельна фронтальной ПП, то образующие сферы и конуса пересекаются (лежат в одной плоскости) и дают наивысшую – 1^0 и наинизшую – 2^0 точки линии пересечения.

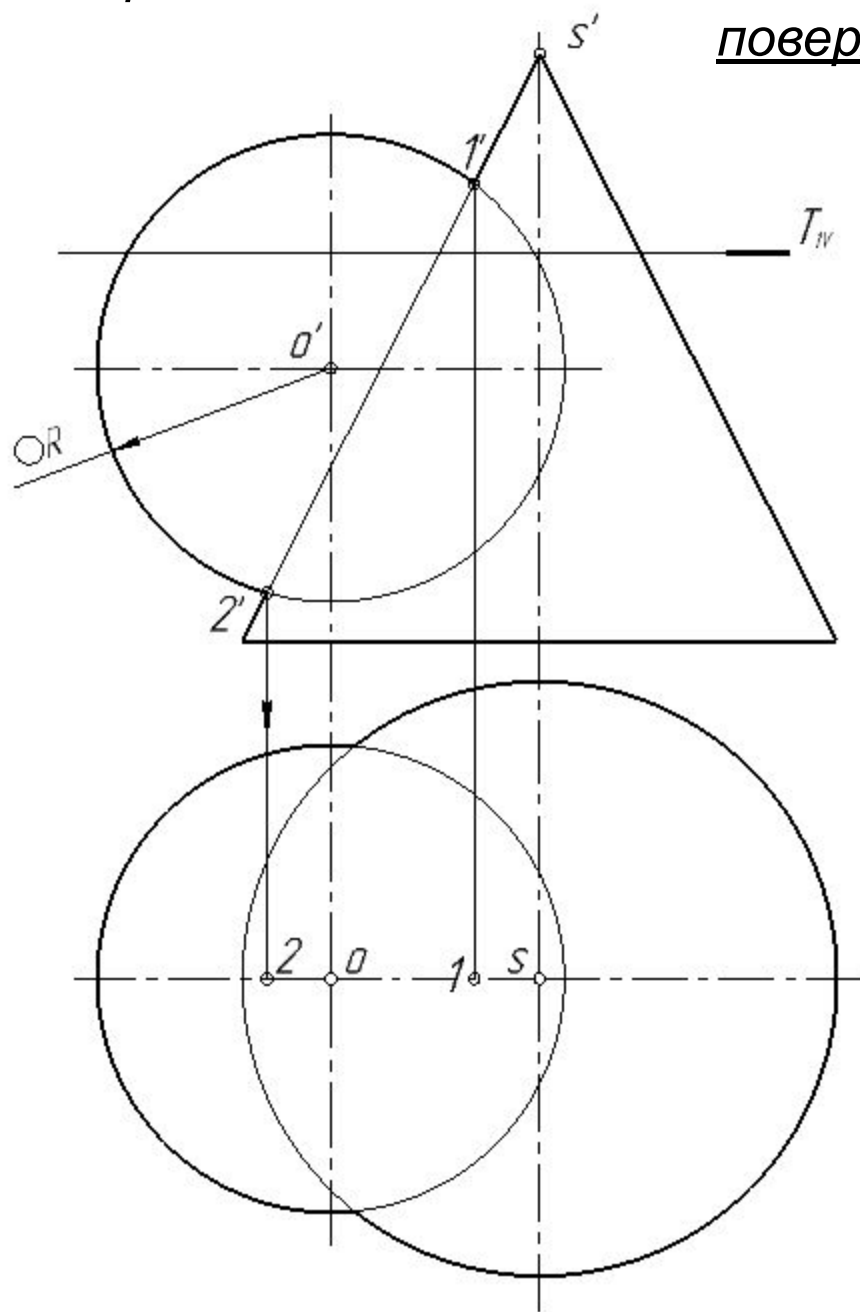


Применение плоскостей в качестве вспомогательной секущей поверхности.



Т.к. общая плоскость симметрии параллельна фронтальной ПП, то образующие сферы и конуса пересекаются (лежат в одной плоскости) и дают наивысшую – 1^0 и наинизшую – 2^0 точки линии пересечения.

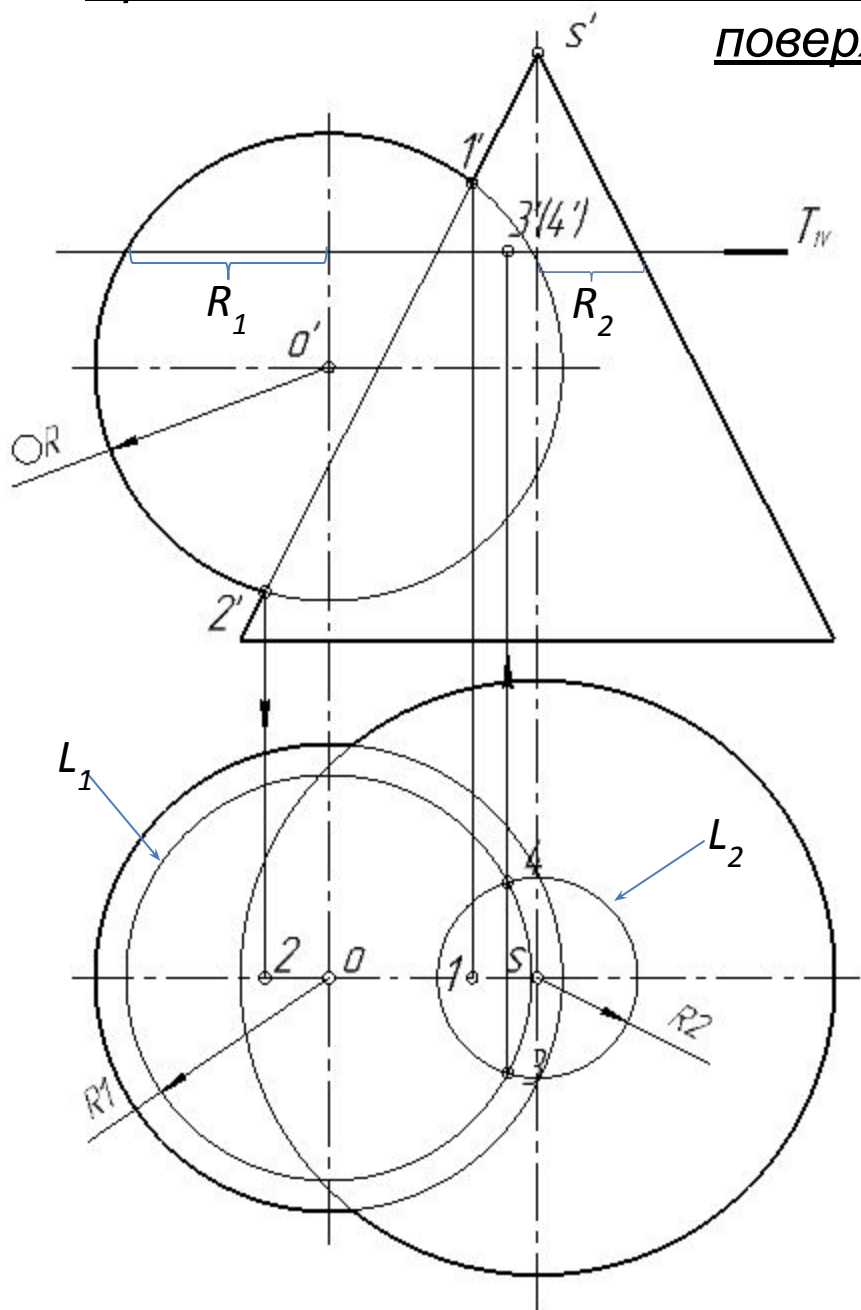
Применение плоскостей в качестве вспомогательной секущей поверхности.



Промежуточные точки находим по алгоритму:

- 1). T_1 – вспомогательная секущая плоскость ($\parallel H$)

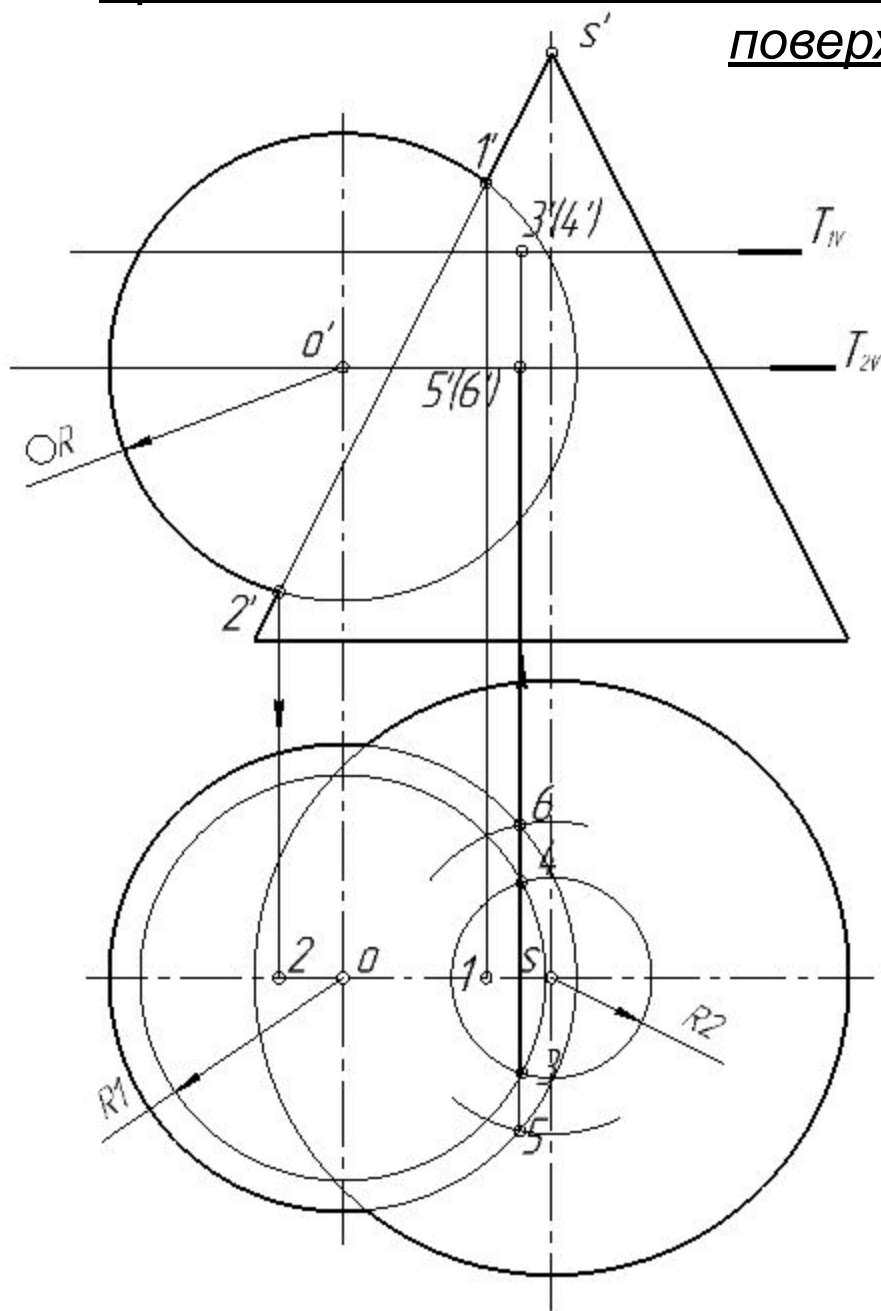
Применение плоскостей в качестве вспомогательной секущей поверхности.



Промежуточные точки находим по алгоритму:

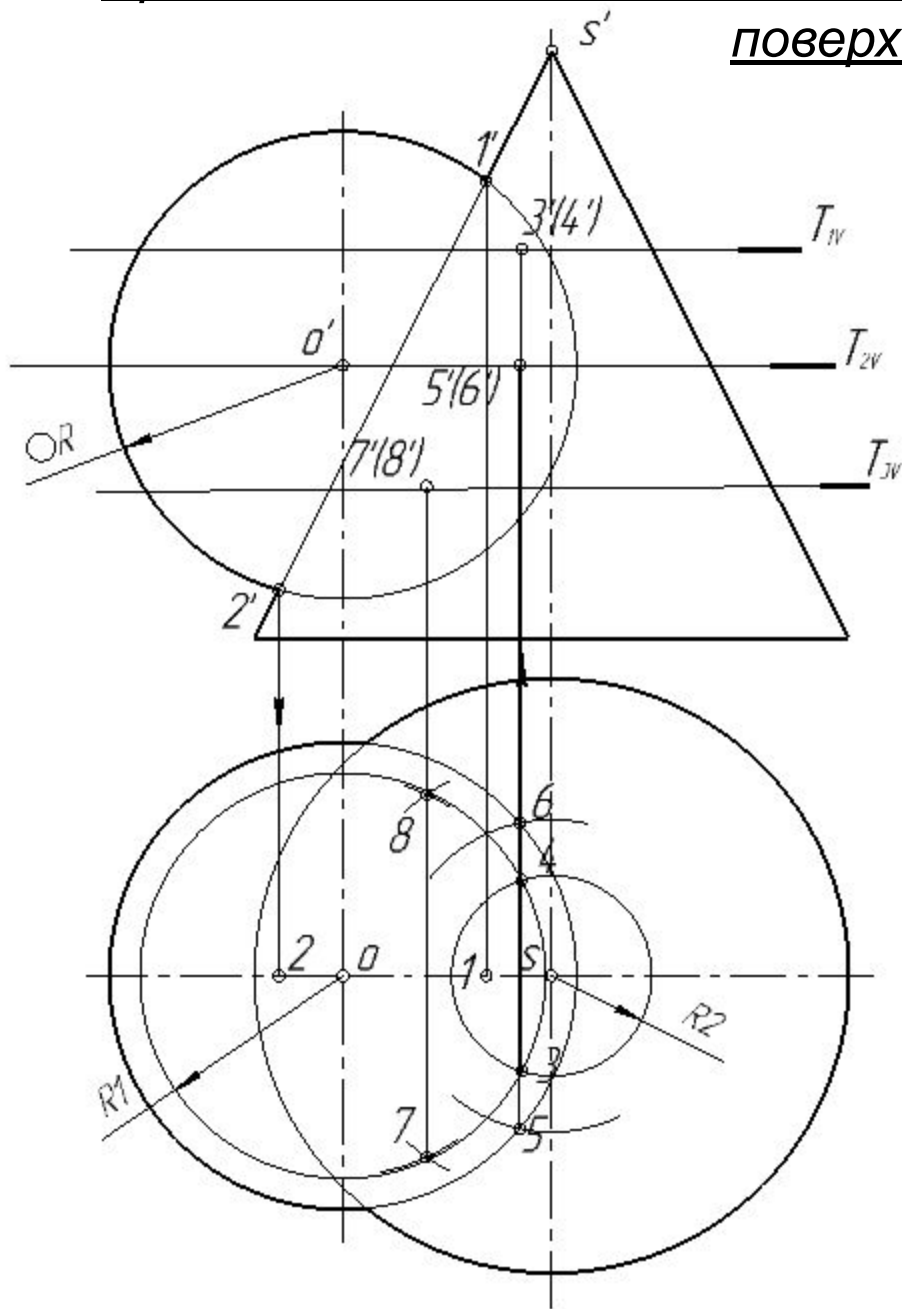
- 1). T_1 – вспомогательная секущая плоскость ($\parallel H$)
- 2). $T_1 \cap C\phi. = L_1$ (окр. R_1);
 $T_1 \cap Кон. = L_2$ (окр. R_2)
- 3). $L_1 \cap L_2 = 3^0 4^0$

Применение плоскостей в качестве вспомогательной секущей поверхности.



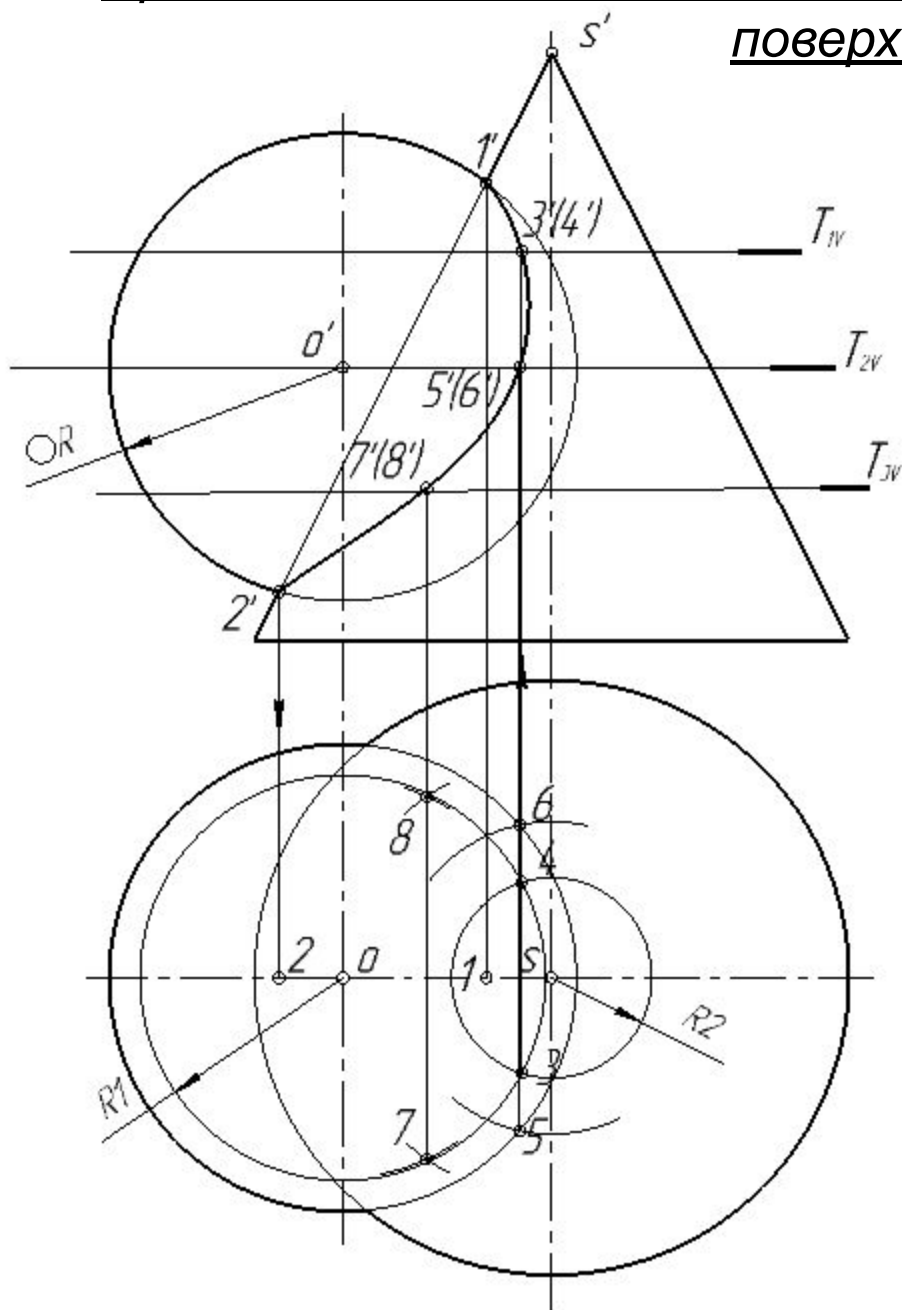
Вводя новые вспомогательные горизонтальные плоскости и повторяя приведенные построения, можно найти достаточное количество точек, соединив которые плавной кривой - получить проекции линии пересечения.

Применение плоскостей в качестве вспомогательной секущей поверхности.



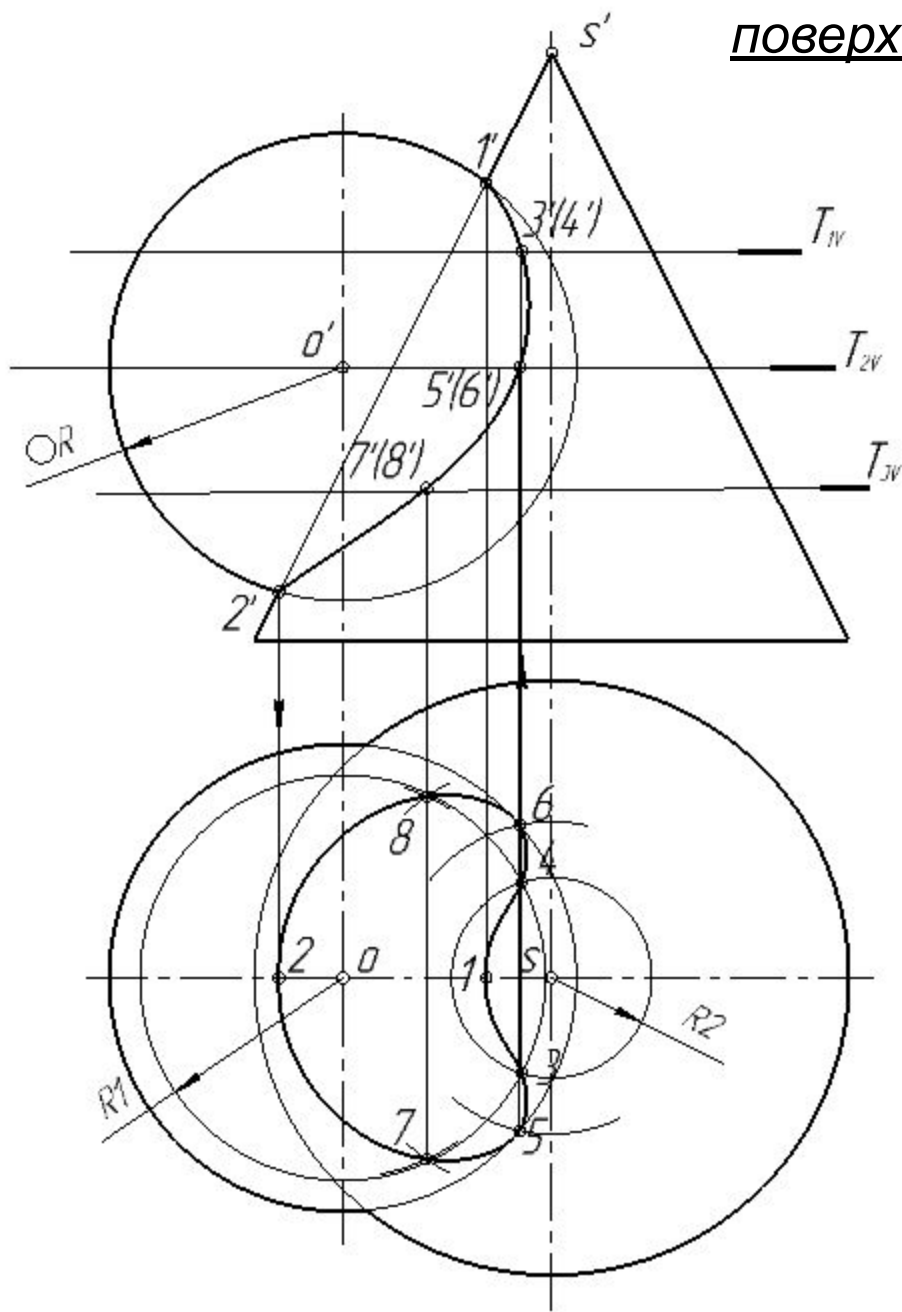
Вводя новые вспомогательные горизонтальные плоскости и повторяя приведенные построения, можно найти достаточное количество точек, соединив которые плавной кривой - получить проекции линии пересечения.

Применение плоскостей в качестве вспомогательной секущей поверхности.



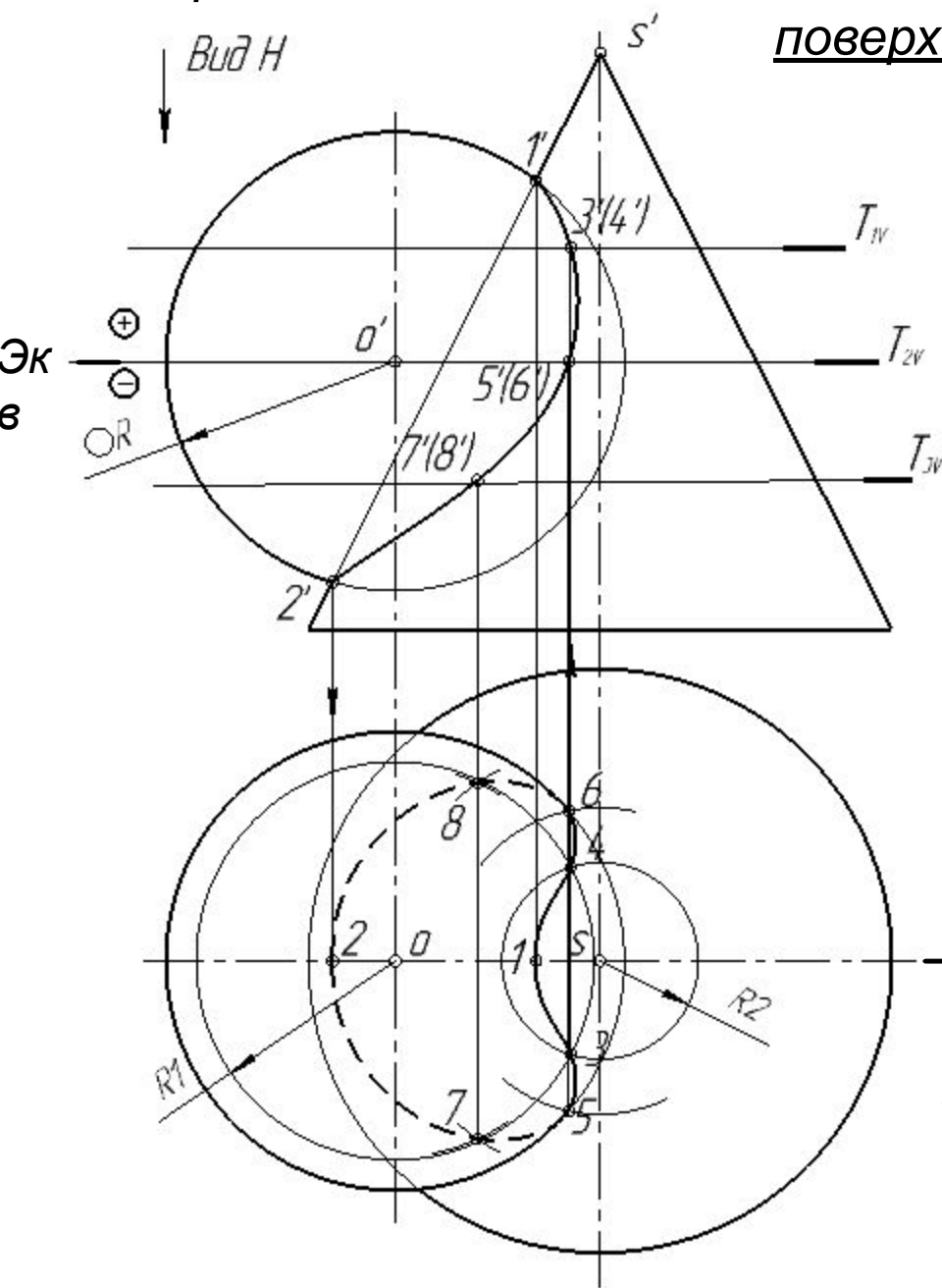
Вводя новые вспомогательные горизонтальные плоскости и повторяя приведенные построения, можно найти достаточное количество точек, соединив которые плавной кривой - получить проекции линии пересечения.

Применение плоскостей в качестве вспомогательной секущей поверхности.



Вводя новые вспомогательные горизонтальные плоскости и повторяя приведенные построения, можно найти достаточное количество точек, соединив которые плавной кривой - получить проекции линии пересечения.

Применение плоскостей в качестве вспомогательной секущей поверхности.



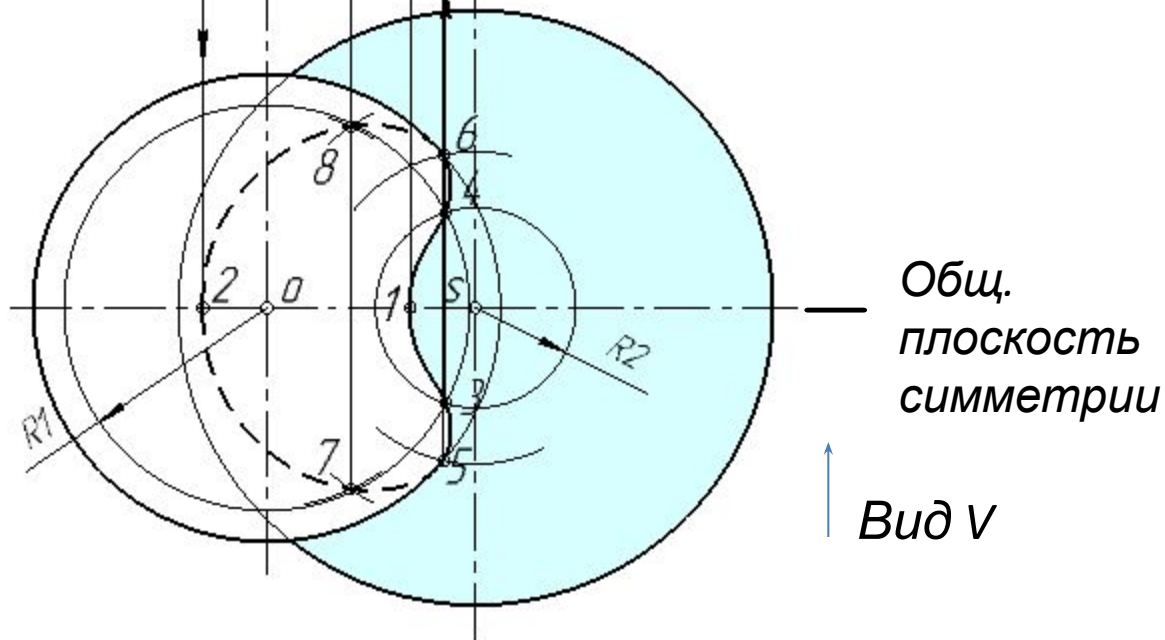
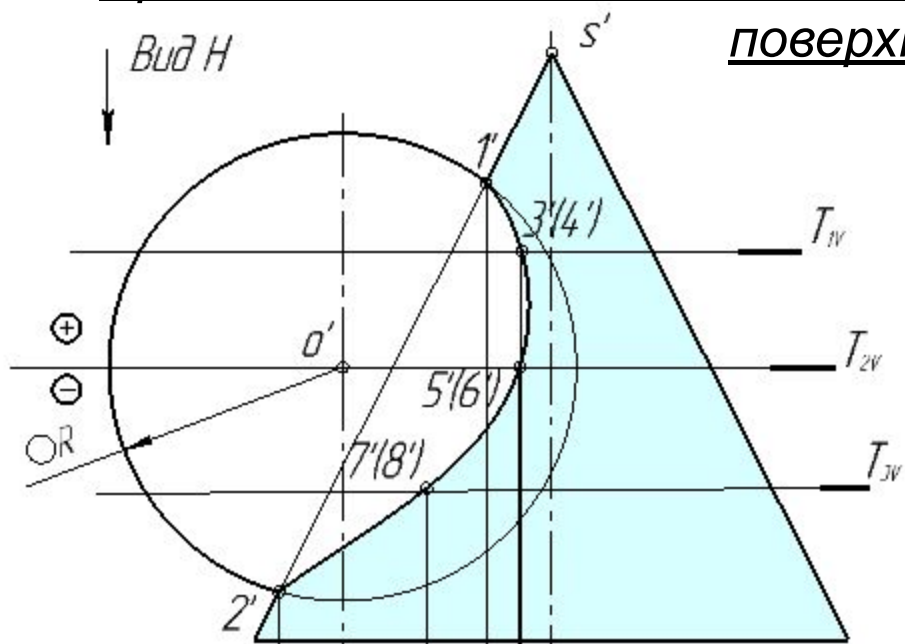
Вводя новые вспомогательные горизонтальные плоскости и повторяя приведенные построения, можно найти достаточное количество точек, соединив которые плавной кривой - получить проекции линии пересечения.

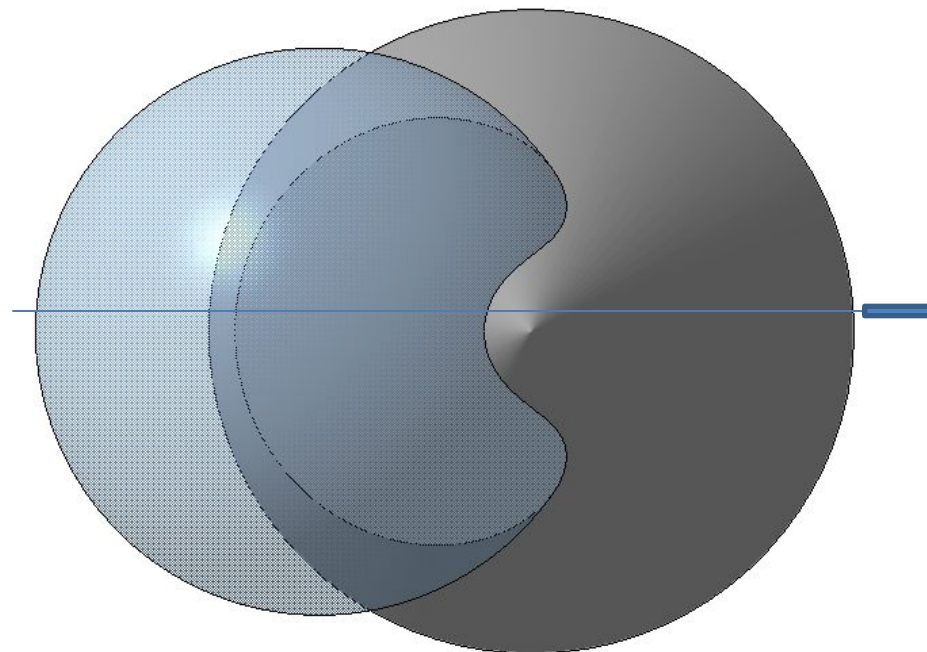
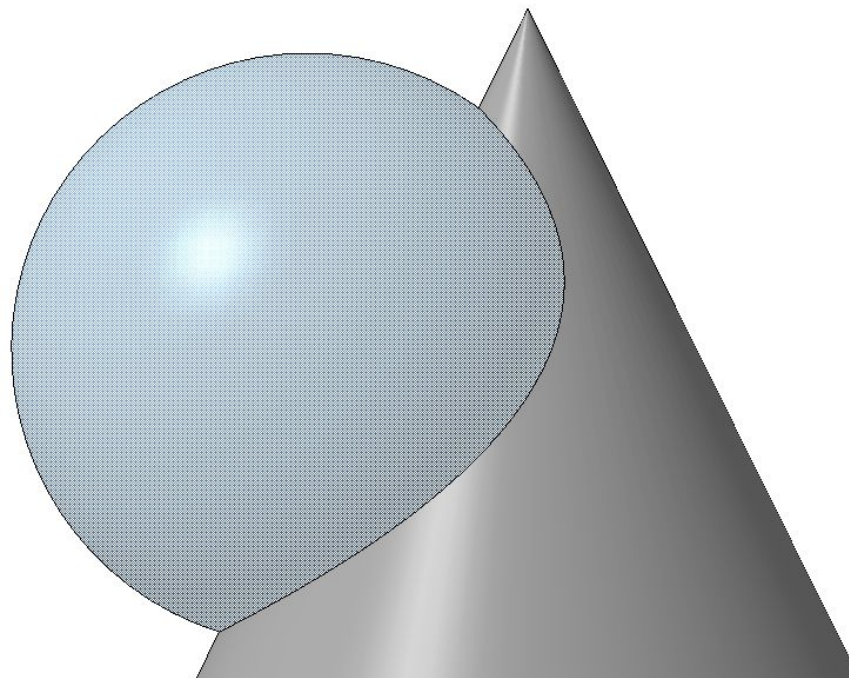
Видимость линии пересечения:
 на плоскости *H* – определяет экватор сферы;
 на плоскости *V* – определяет общая плоскость симметрии

Общ.
 плоскость
 симметрии

Вид *V*

Применение плоскостей в качестве вспомогательной секущей поверхности.





Общая
пл-ть
симметрии

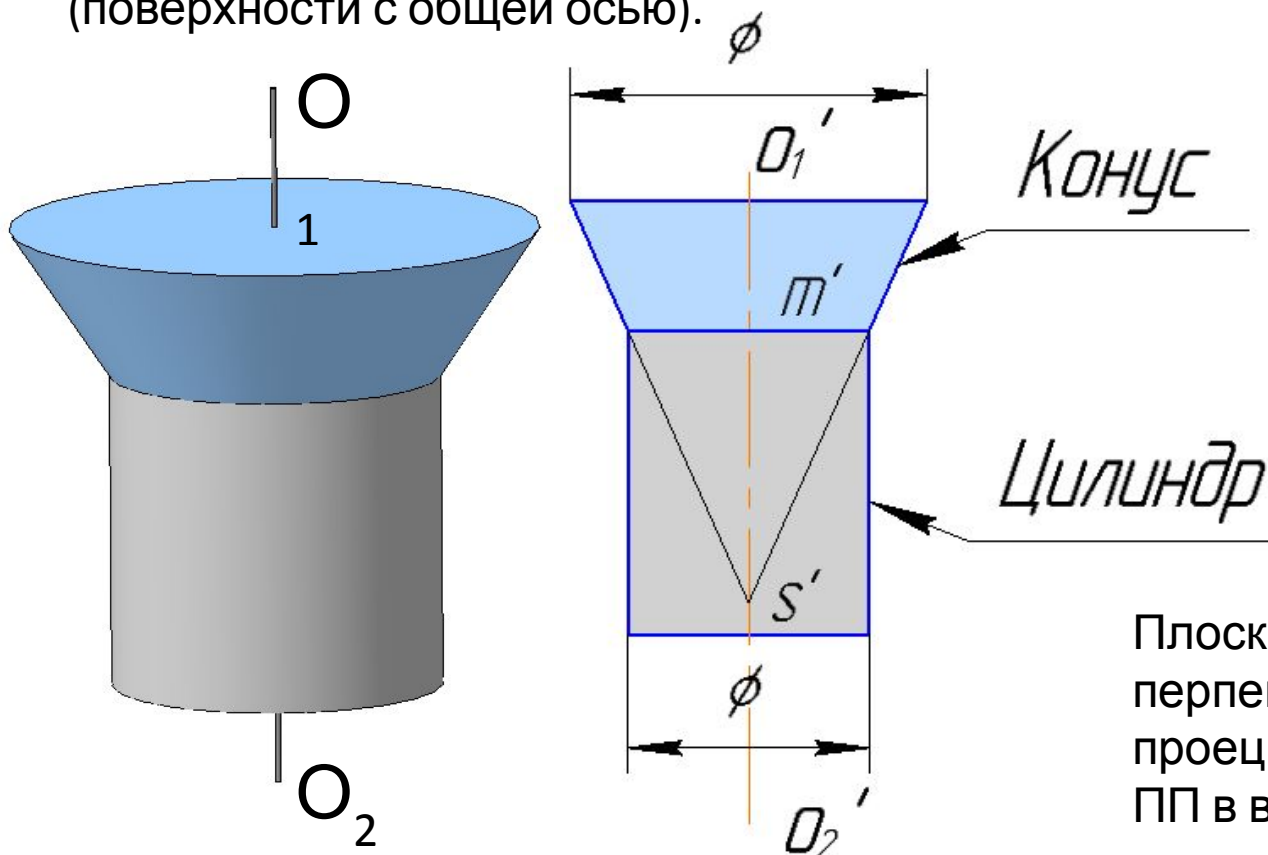
ВЗАИМНОЕ ПЕРЕСЕЧЕНИЕ КРИВОЛИНЕЙНЫХ ПОВЕРХНОСТЕЙ

Применение сфер в качестве вспомогательной секущей поверхности.

При построении линии пересечения криволинейных поверхностей в качестве вспомогательных поверхностей часто используют сферы.

В основе применения сфер в качестве вспомогательных секущих поверхностей лежит свойство соосных поверхностей вращения пересекаться по общим окружностям.

Соосными называют поверхности, полученные вращением вокруг одной оси (поверхности с общей осью).

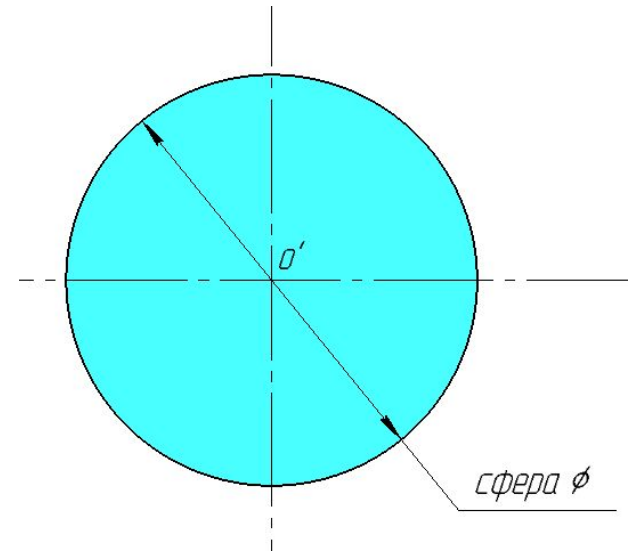
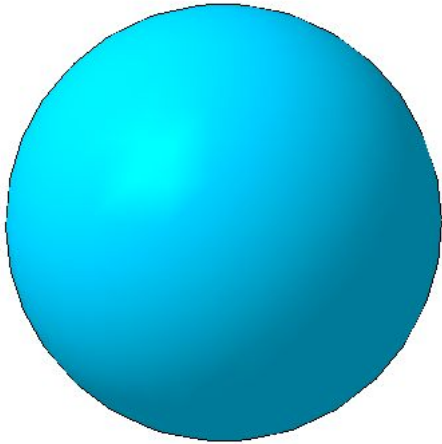


Свойство соосных поверхностей: две соосные поверхности вращения пересекаются по окружности, плоскость которой перпендикулярна оси вращения.

Плоскость окружности перпендикулярна оси вращения и проецируется на фронтальную ПП в виде отрезка m' .

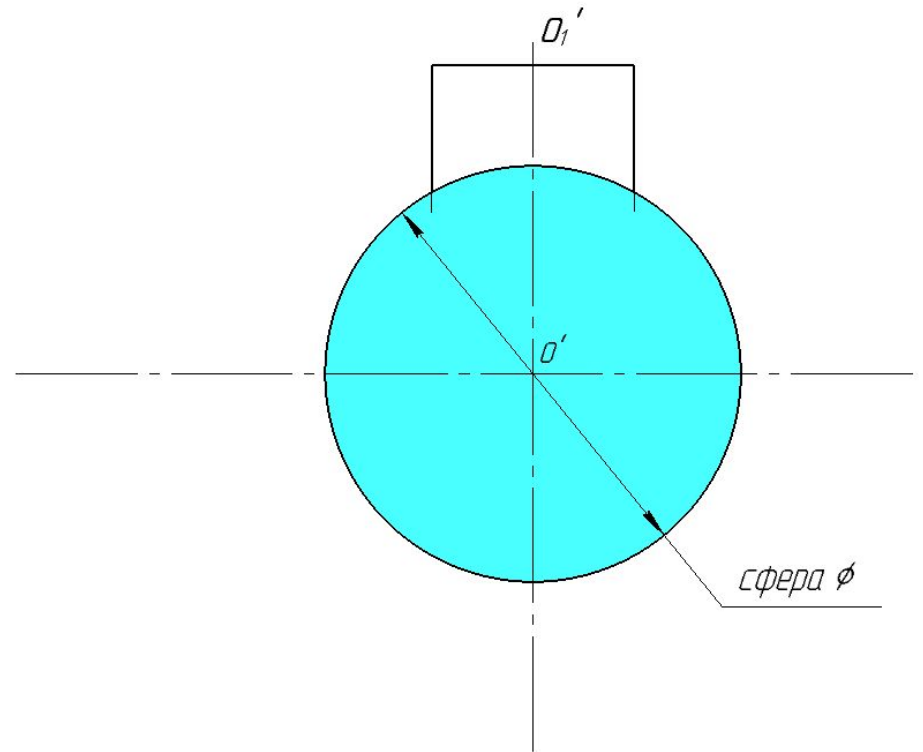
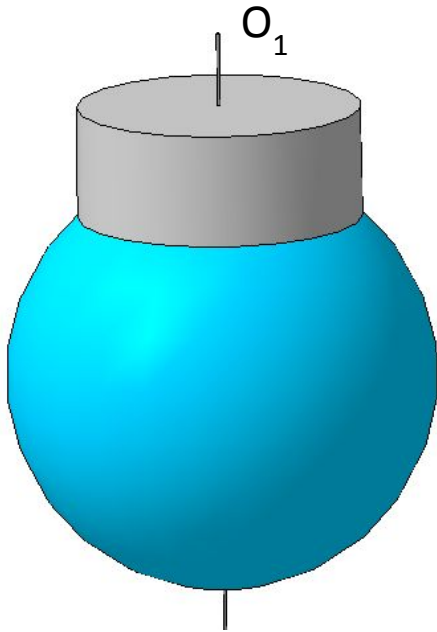
Необходимые условия:

- 1 Пересекающиеся поверхности должны иметь общую плоскость симметрии.*
- 2. Пересекающиеся поверхности могут быть представлены как множества окружностей.*



Необходимые условия:

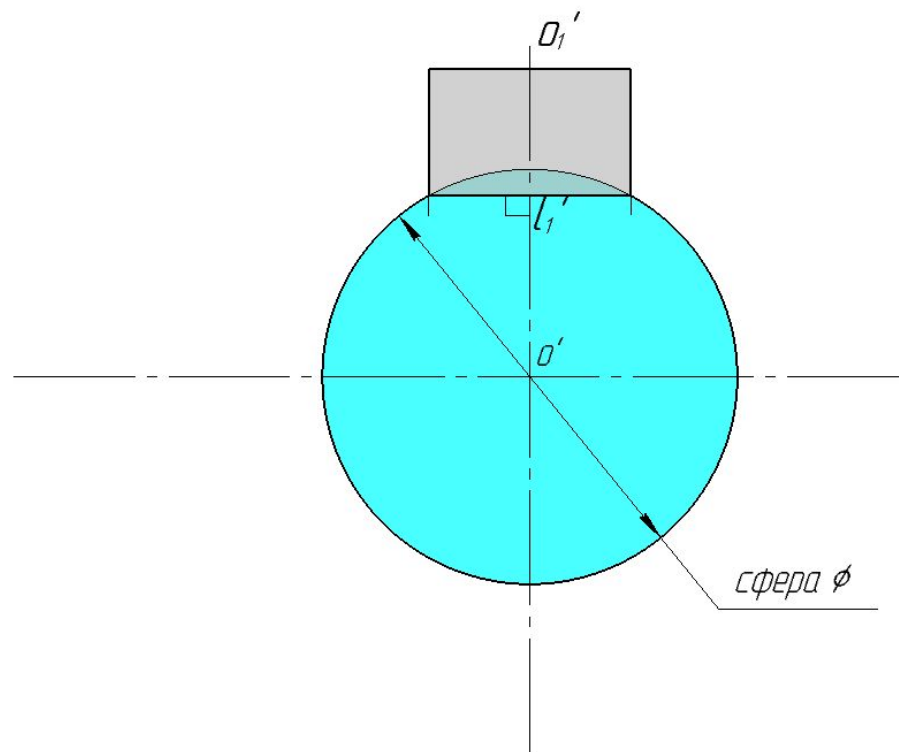
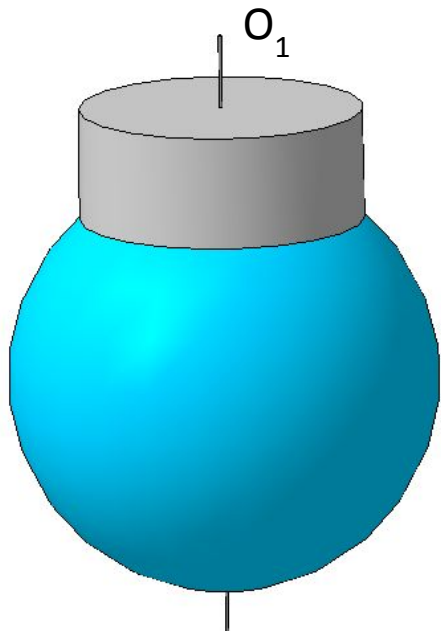
1. Пересекающиеся поверхности должны иметь общую плоскость симметрии.
2. Пересекающиеся поверхности могут быть представлены как множества окружностей.



1). Цил. и Сф. – соосные поверхности (O_1)

Необходимые условия:

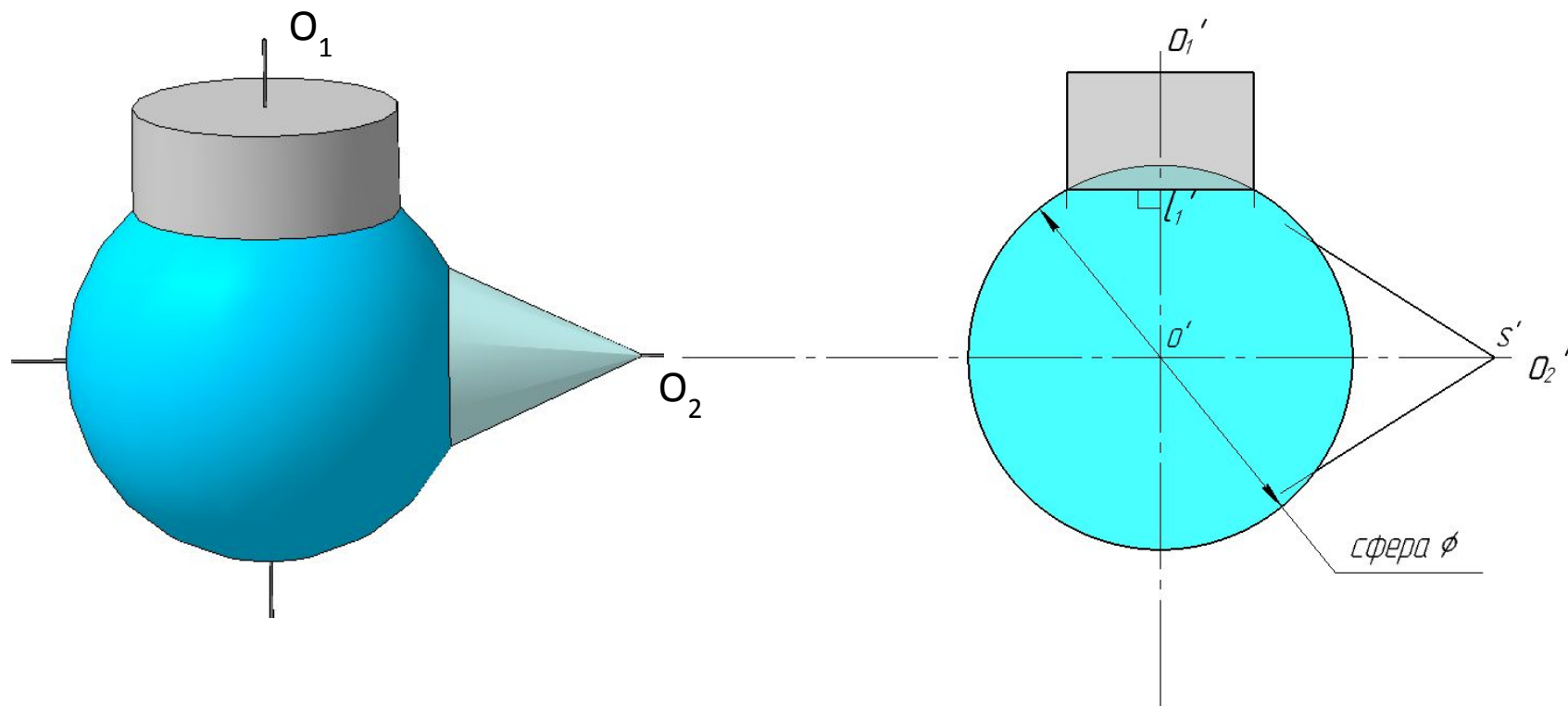
1. Пересекающиеся поверхности должны иметь общую плоскость симметрии.
2. Пересекающиеся поверхности могут быть представлены как множества окружностей.



- 1). Цил. и Сф. – соосные поверхности (O_1)
Цил. \cap Сф. = L_1 (окр.) $\perp O_1$

Необходимые условия:

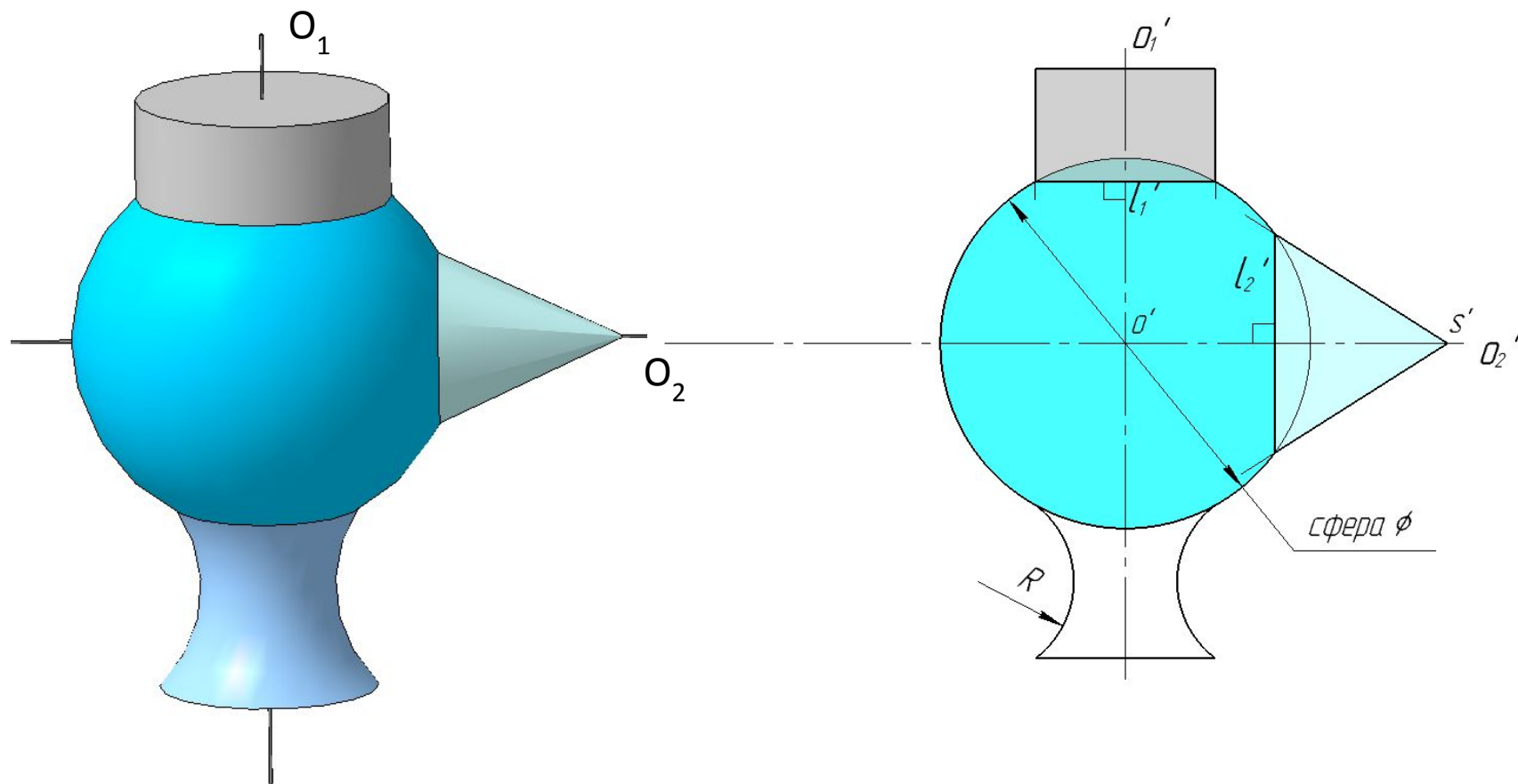
1. Пересекающиеся поверхности должны иметь общую плоскость симметрии.
2. Пересекающиеся поверхности могут быть представлены как множества окружностей.



2). Кон. и Сф. – соосные поверхности (O_2)

Необходимые условия:

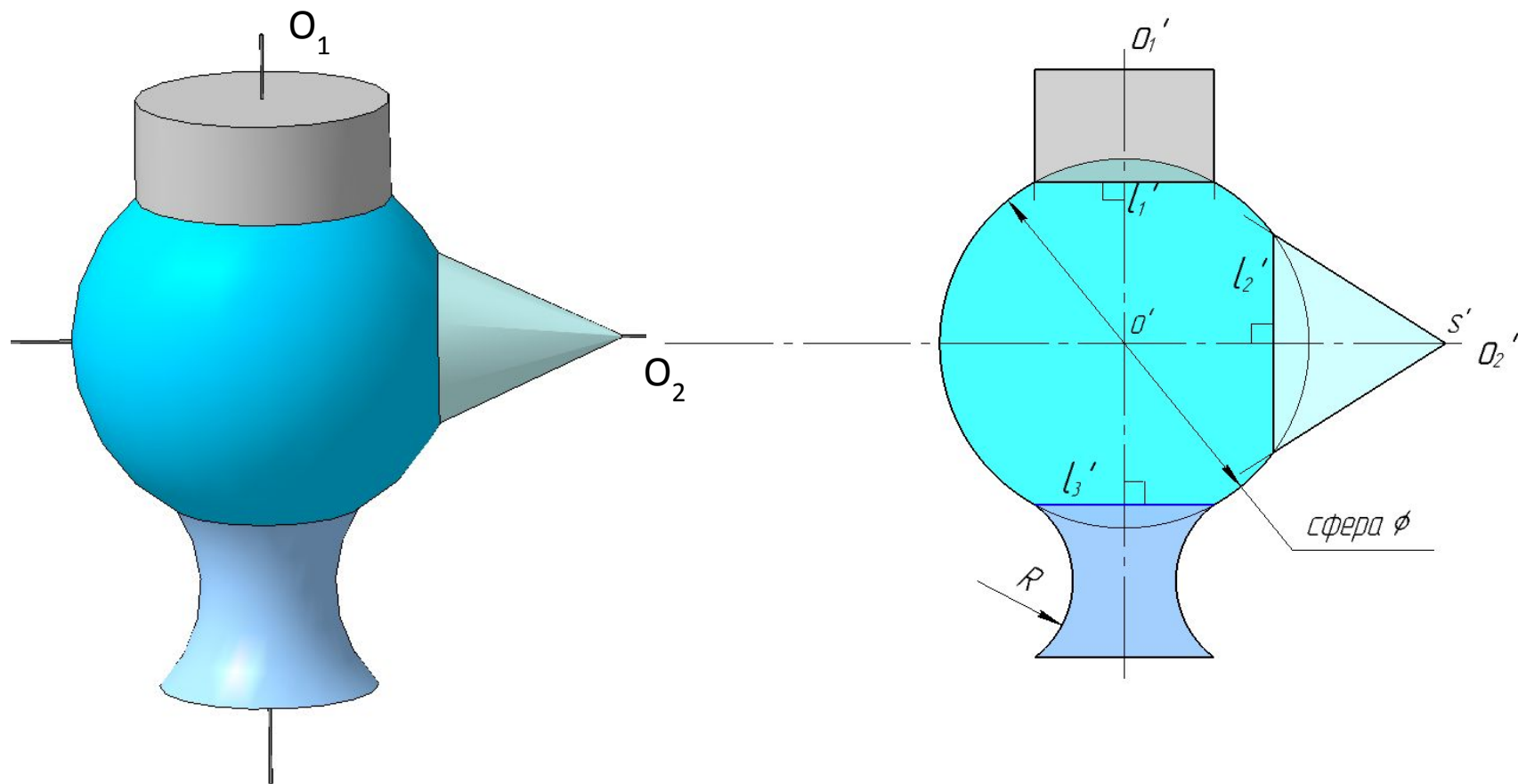
1. Пересекающиеся поверхности должны иметь общую плоскость симметрии.
2. Пересекающиеся поверхности могут быть представлены как множества окружностей.



3). Тор и Сф. – соосные поверхности (O_1)

Необходимые условия:

1. Пересекающиеся поверхности должны иметь общую плоскость симметрии.
2. Пересекающиеся поверхности могут быть представлены как множества окружностей.



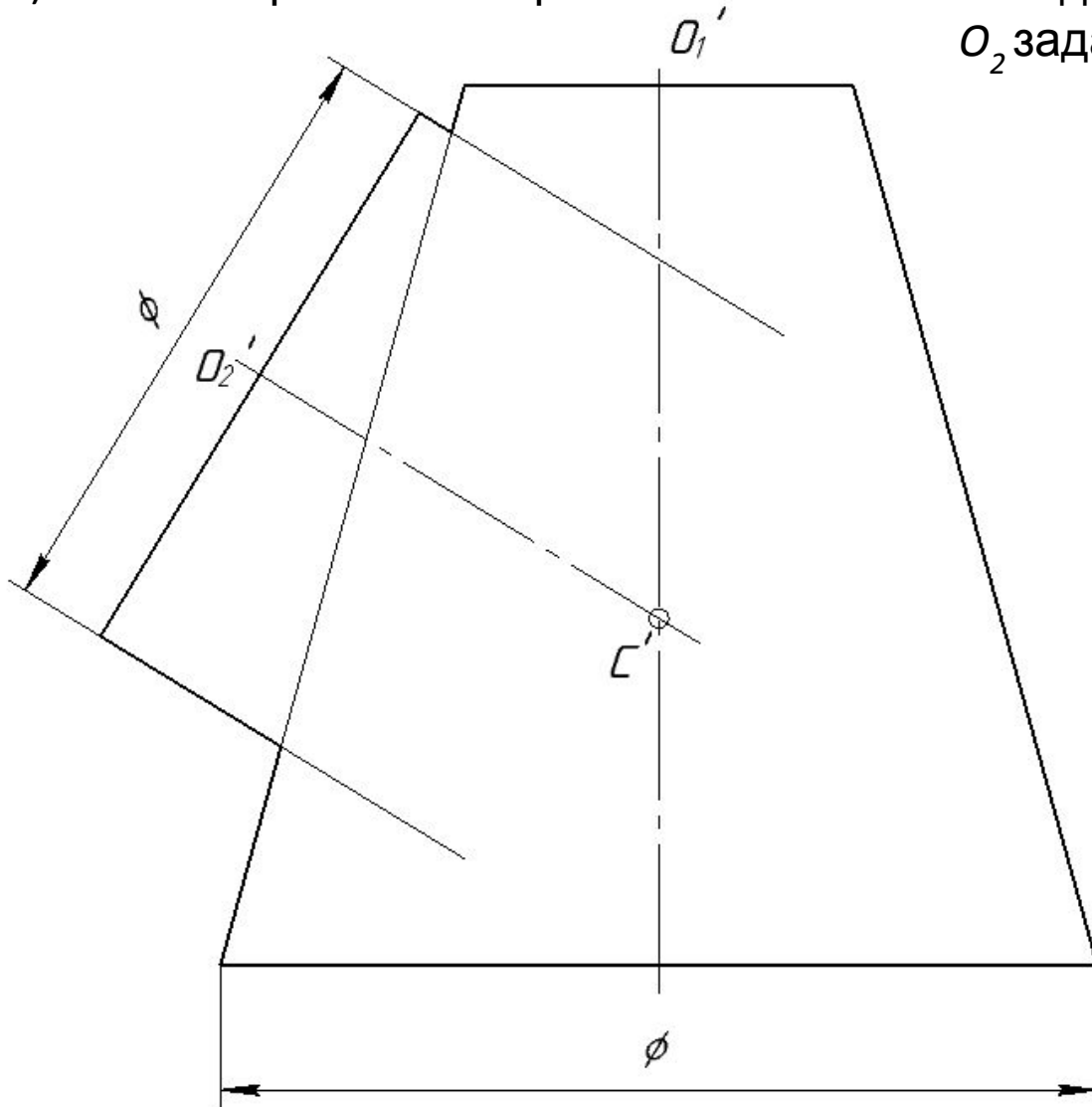
- 3). Тор и Сф. – соосные поверхности (O_1)
 $\text{Тор} \cap \text{Сф} = L_3$ (окр.) $\perp O_1$

Применение сфер с постоянным центром

Условие применения: (Концентрических сфер)

- 1). Обе поверхности тела вращения
- 2). Оси поверхностей пересекаются

Центр вспомогательных секущих сфер находится в точке пересечения осей O_1 и O_2 заданных поверхностей.

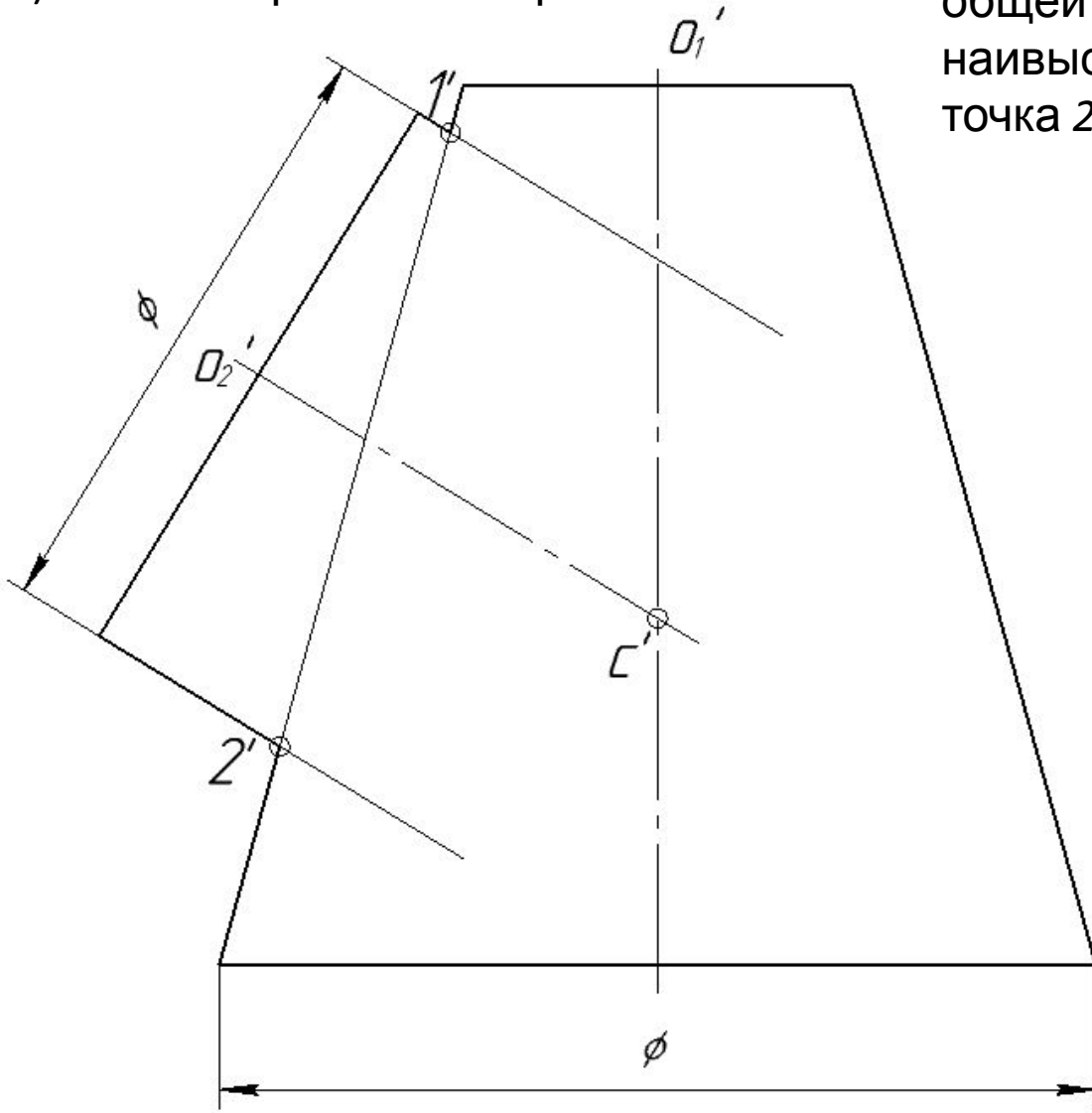


Применение сфер с постоянным центром

Условие применения: (Концентрических сфер)

- 1). Обе поверхности тела вращения
- 2). Оси поверхностей пересекаются

Очерковые образующие конуса и цилиндра пересекаются, т.к. лежат в общей плоскости симметрии. Точка 1 - наивысшая точка линии пересечения, а точка 2 - наинизшая.



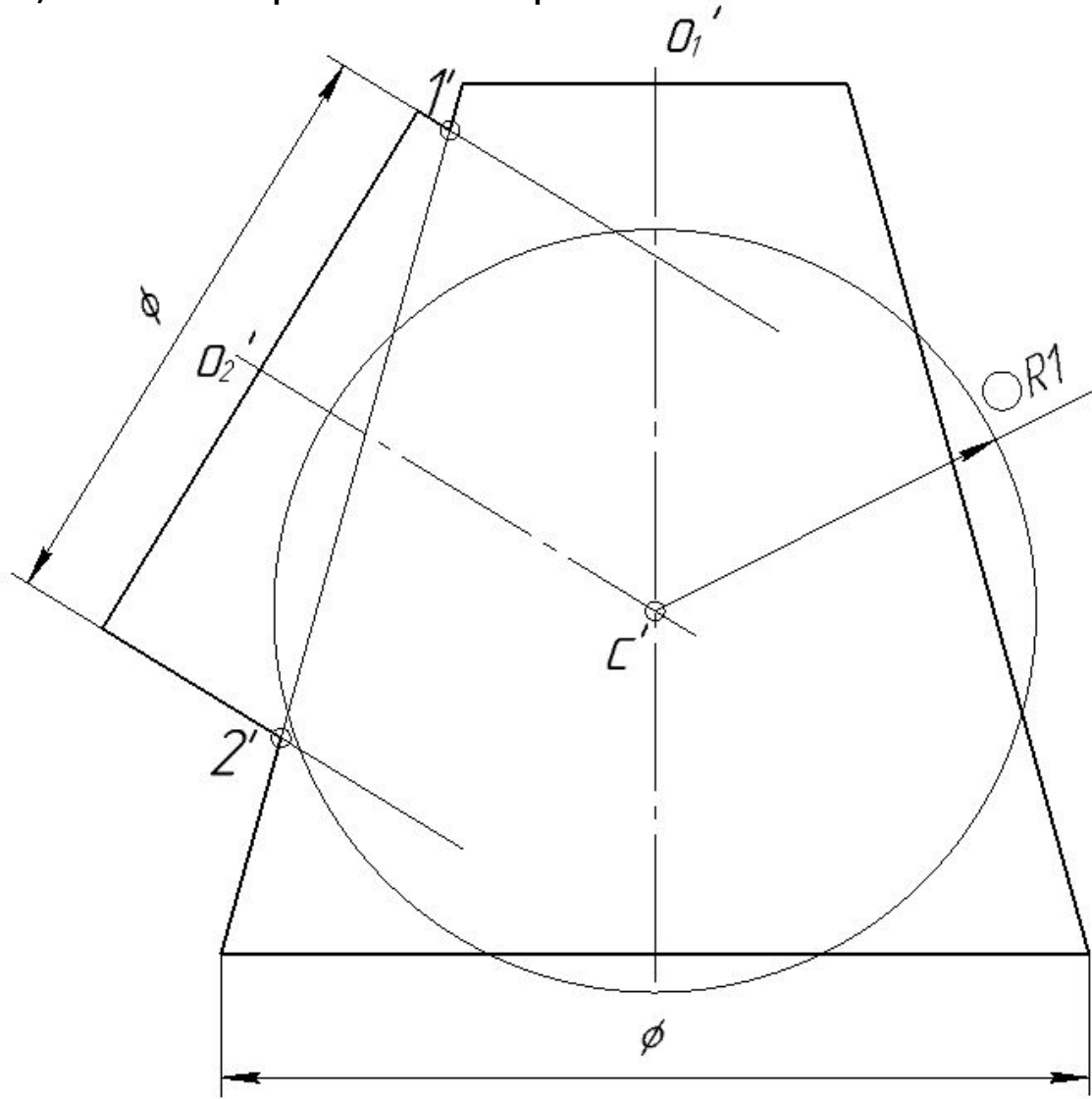
Применение сфер с постоянным центром

Условие применения: (Концентрические сферы)

- 1). Обе поверхности тела вращения
- 2). Оси поверхностей пересекаются

Алгоритм:

- 1). Сф. R_1 – вспомогательная секущая поверхность



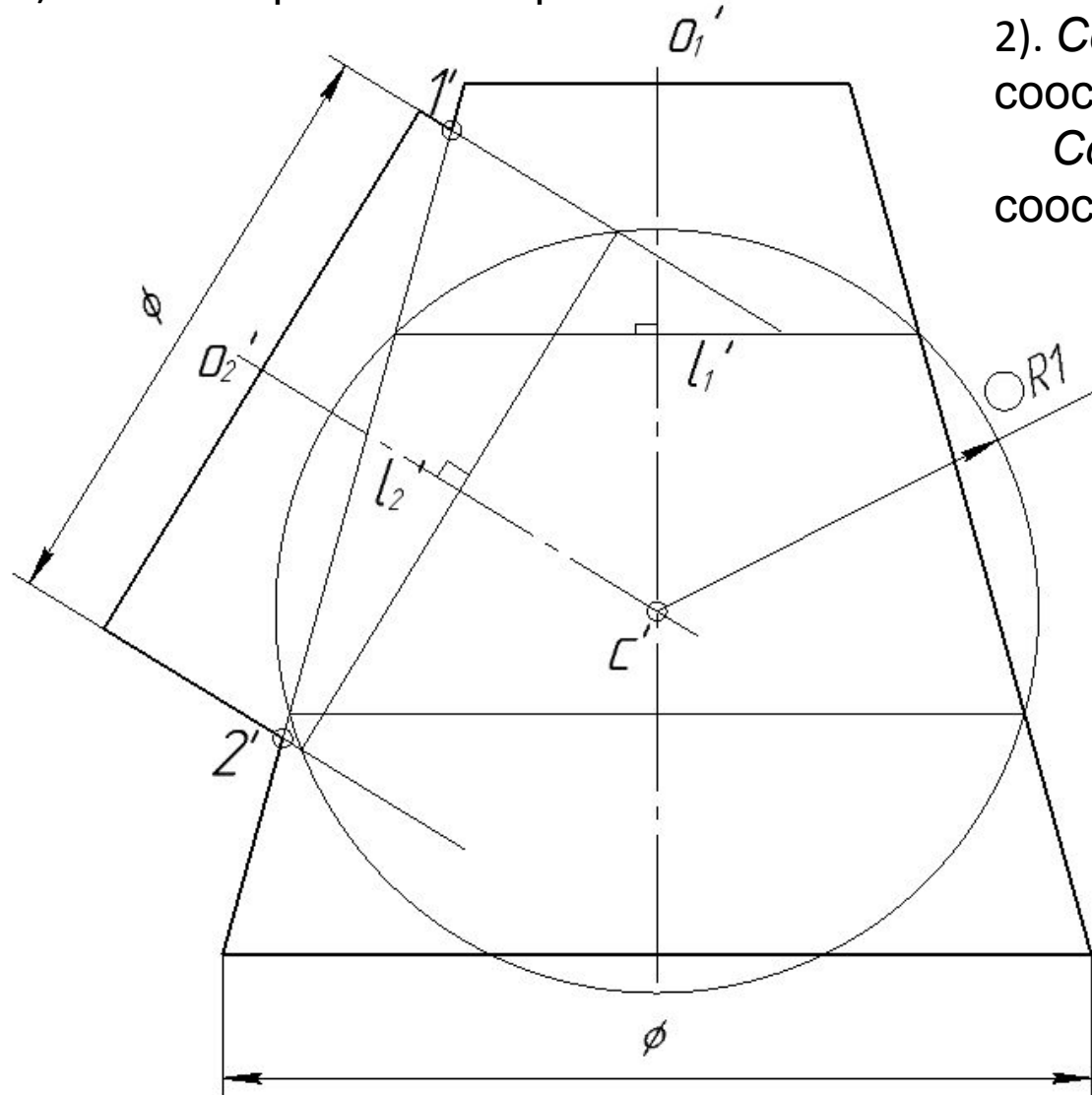
Применение сфер с постоянным центром

Условие применения: (Концентрические сферы)

- 1). Обе поверхности тела вращения
- 2). Оси поверхностей пересекаются

Алгоритм:

- 1). Сф. R_1 – вспомогательная секущая поверхность
- 2). Сф. \cap Кон. = L_1 (окр.) $\perp O_1$ - как соосные поверхности
Сф. \cap Цил. = L_2 (окр.) $\perp O_2$ - как соосные поверхности



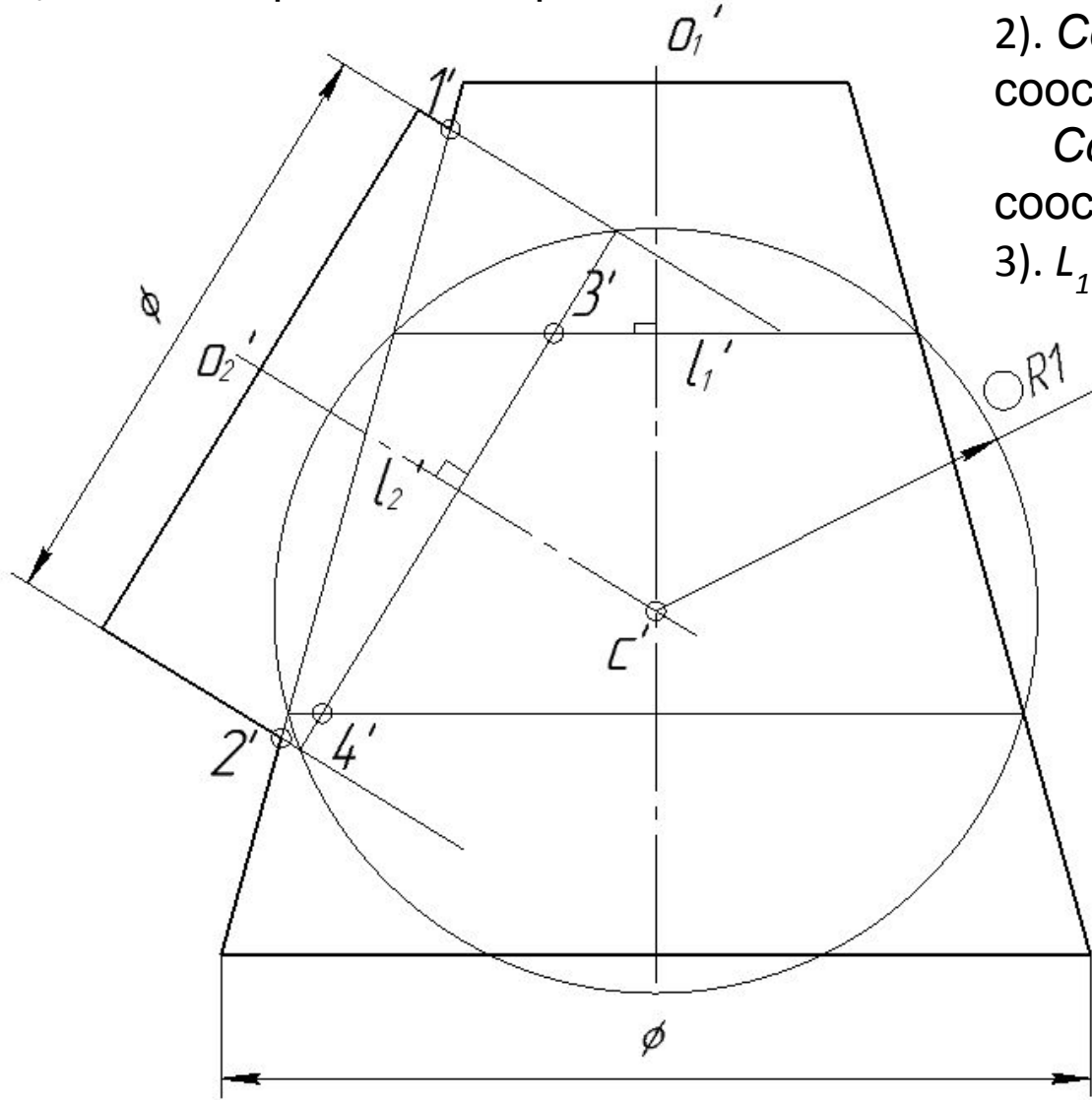
Применение сфер с постоянным центром

Условие применения: (Концентрические сферы)

- 1). Обе поверхности тела вращения
- 2). Оси поверхностей пересекаются

Алгоритм:

- 1). Сф. R_1 – вспомогательная секущая поверхность
- 2). Сф. \cap Кон. = L_1 (окр.) $\perp O_1$ - как соосные поверхности
 Сф. \cap Цил. = L_2 (окр.) $\perp O_2$ - как соосные поверхности
- 3). $L_1 \cap L_2 = 3, 4$



Применение сфер с постоянным центром

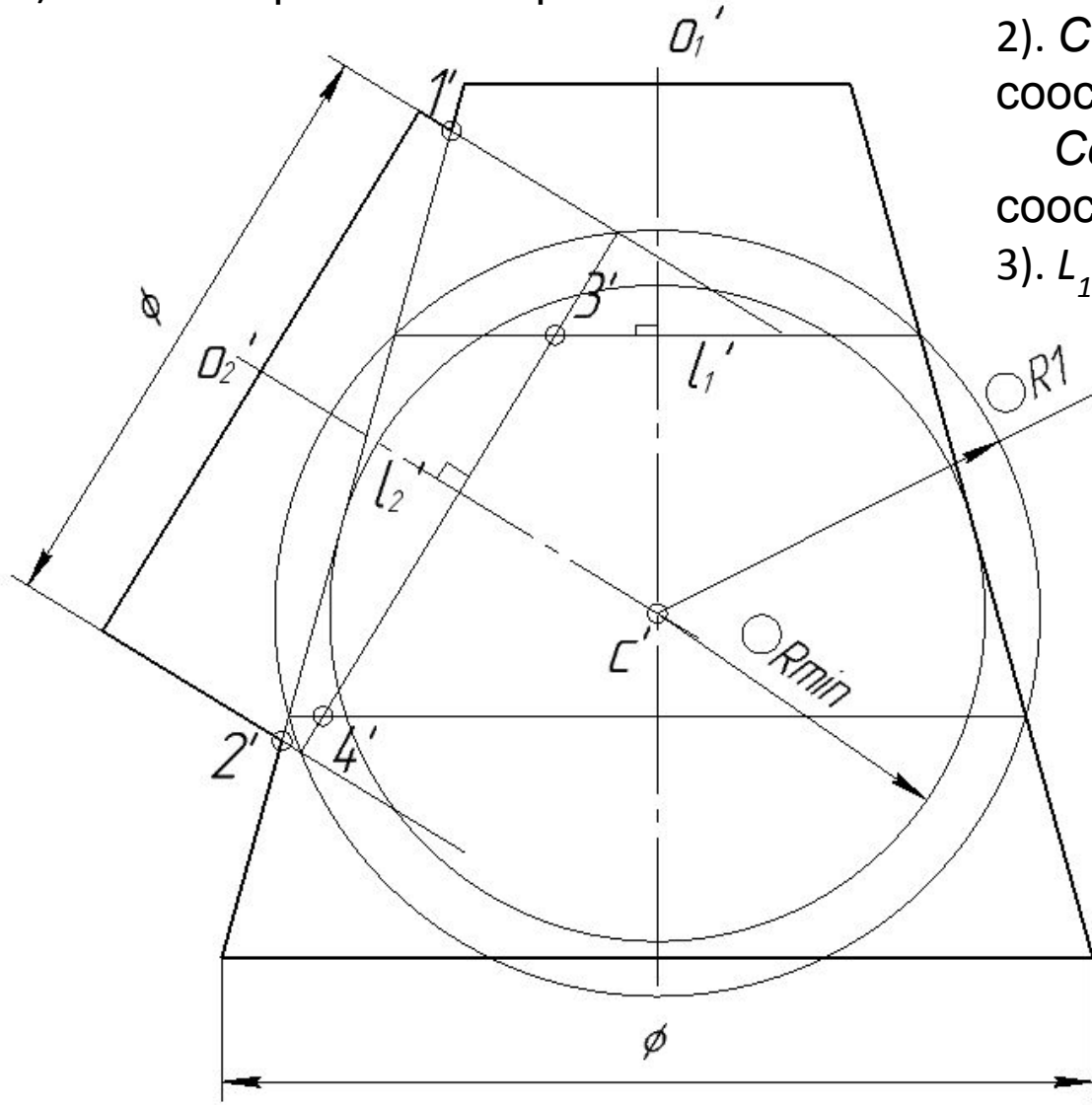
Условие применения: (Концентрические сферы)

- 1). Обе поверхности тела вращения
- 2). Оси поверхностей пересекаются

Алгоритм:

- 1). Сф. R_1 – вспомогательная секущая поверхность
- 2). Сф. \cap Кон. = L_1 (окр.) $\perp O_1$ - как соосные поверхности
Сф. \cap Цил. = L_2 (окр.) $\perp O_2$ - как соосные поверхности
- 3). $L_1 \cap L_2 = 3, 4$

Наименьшим радиусом вспомогательной сферы является сфера с наибольшим радиусом, вписанная в одну из поверхностей (в данном случае в конус).



Применение сфер с постоянным центром

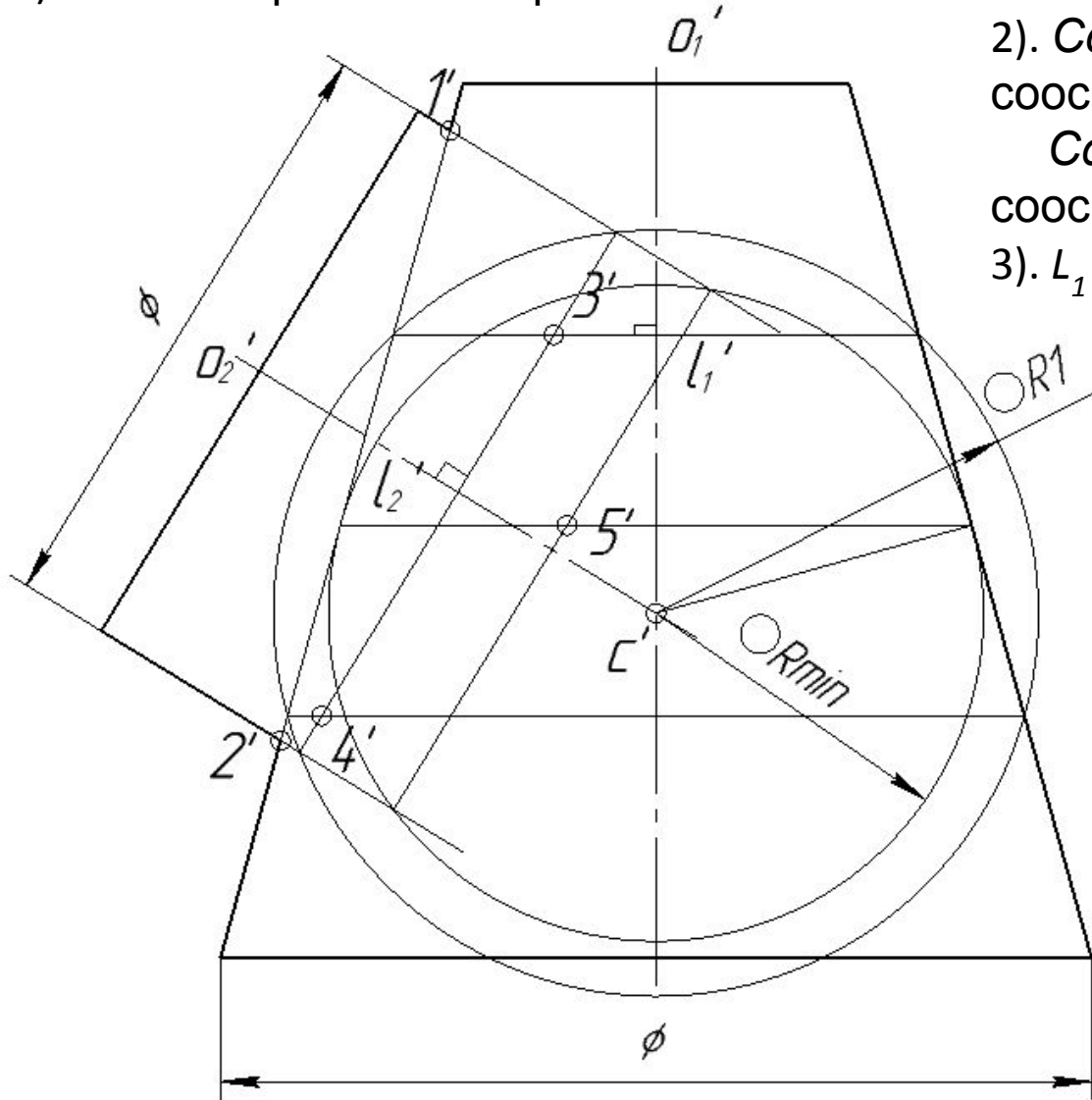
Условие применения: (Концентрические сферы)

- 1). Обе поверхности тела вращения
- 2). Оси поверхностей пересекаются

Алгоритм:

- 1). Сф. R_1 – вспомогательная секущая поверхность
- 2). Сф. \cap Кон. = L_1 (окр.) $\perp O_1$ - как соосные поверхности
Сф. \cap Цил. = L_2 (окр.) $\perp O_2$ - как соосные поверхности
- 3). $L_1 \cap L_2 = 3, 4$

Наименьшим радиусом вспомогательной сферы является сфера с наибольшим радиусом, вписанная в одну из поверхностей (в данном случае в конус).



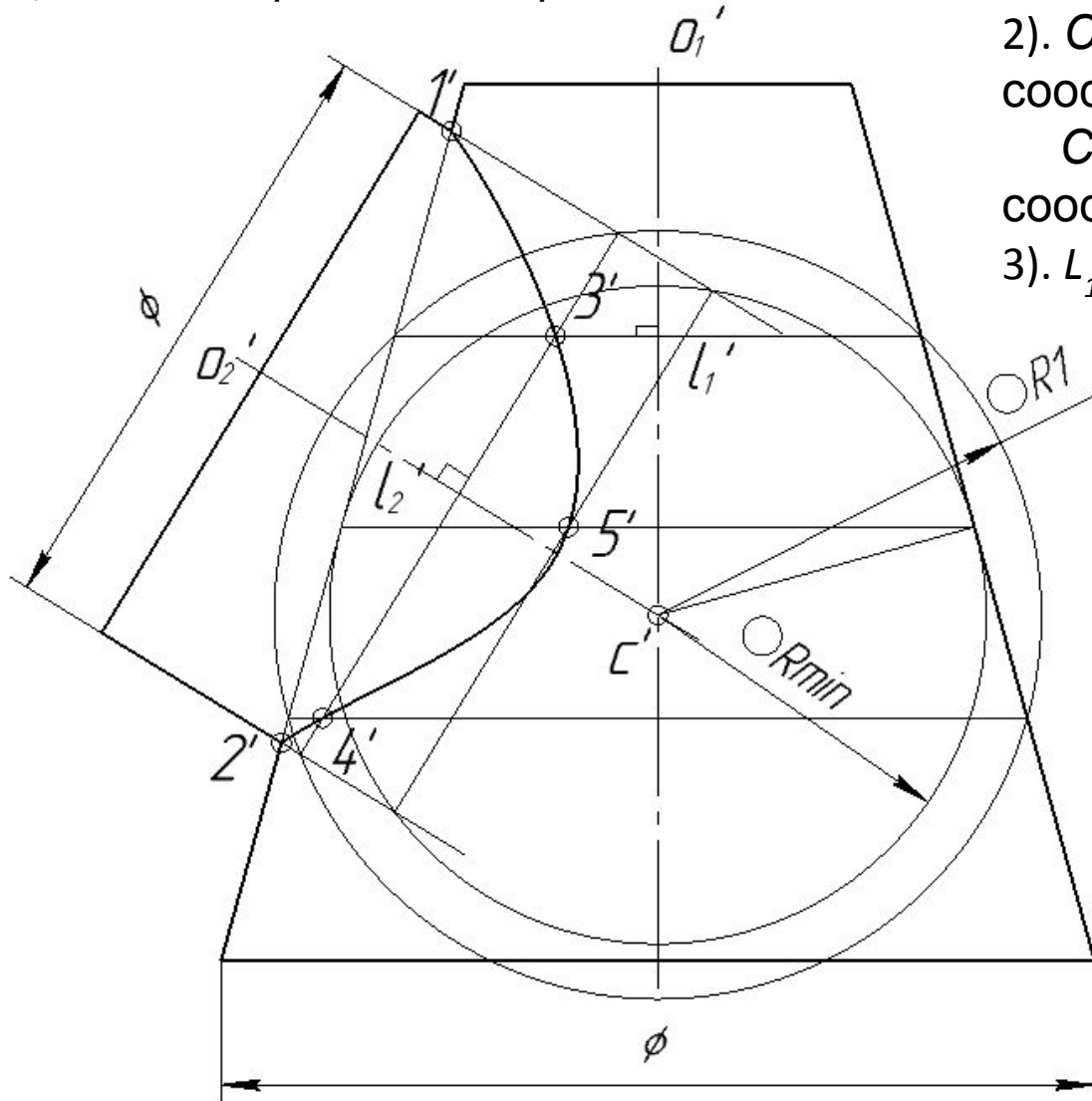
Применение сфер с постоянным центром

Условие применения: (Концентрические сферы)

- 1). Обе поверхности тела вращения
- 2). Оси поверхностей пересекаются

Алгоритм:

- 1). Сф. R_1 – вспомогательная секущая поверхность
- 2). Сф. \cap Кон. = L_1 (окр.) $\perp O_1$ - как соосные поверхности
Сф. \cap Цил. = L_2 (окр.) $\perp O_2$ - как соосные поверхности
- 3). $L_1 \cap L_2 = 3, 4$



Наименьшим радиусом вспомогательной сферы является сфера с наибольшим радиусом, вписанная в одну из поверхностей (в данном случае в конус).

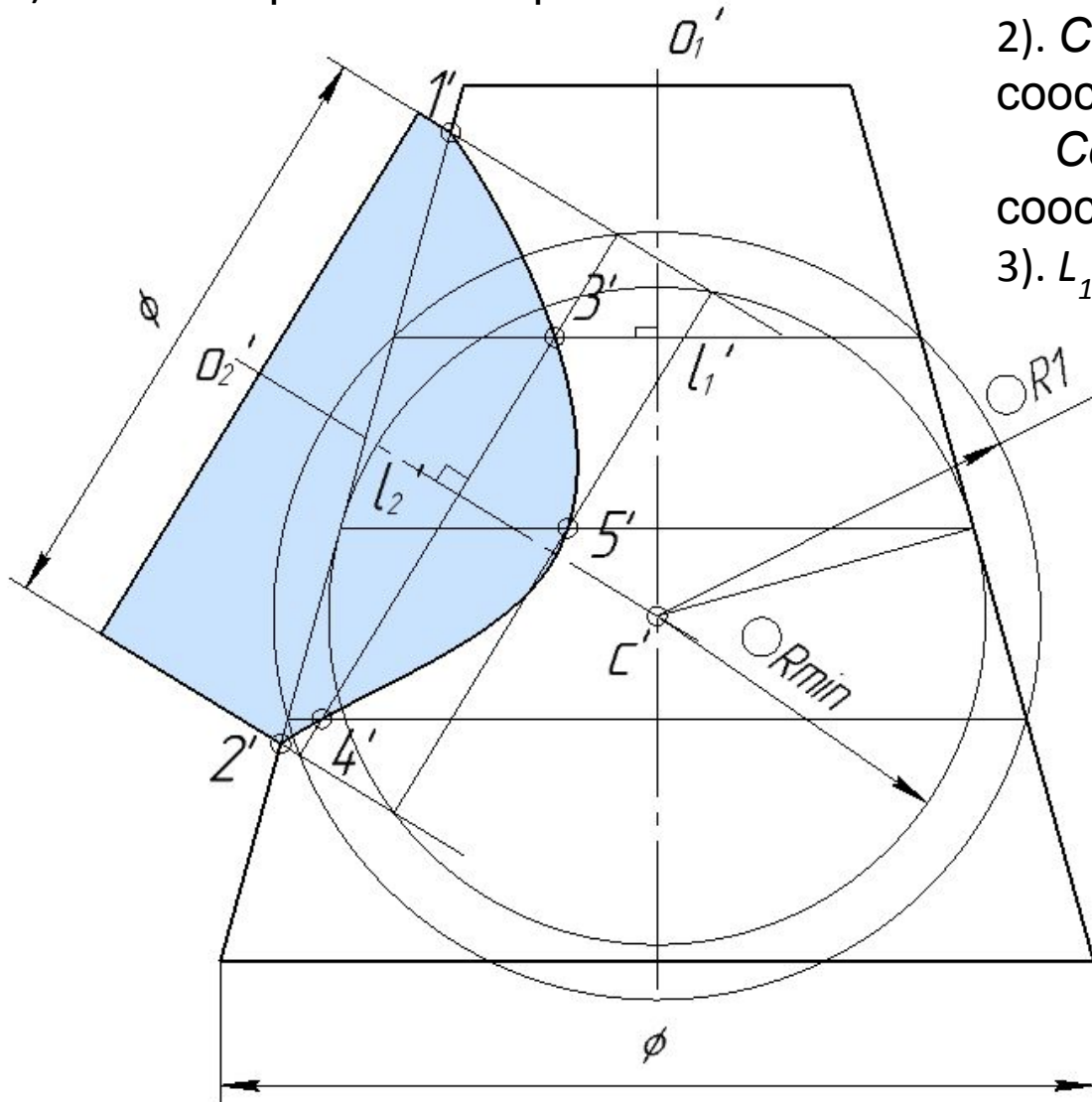
Применение сфер с постоянным центром

Условие применения: (Концентрические сферы)

- 1). Обе поверхности тела вращения
- 2). Оси поверхностей пересекаются

Алгоритм:

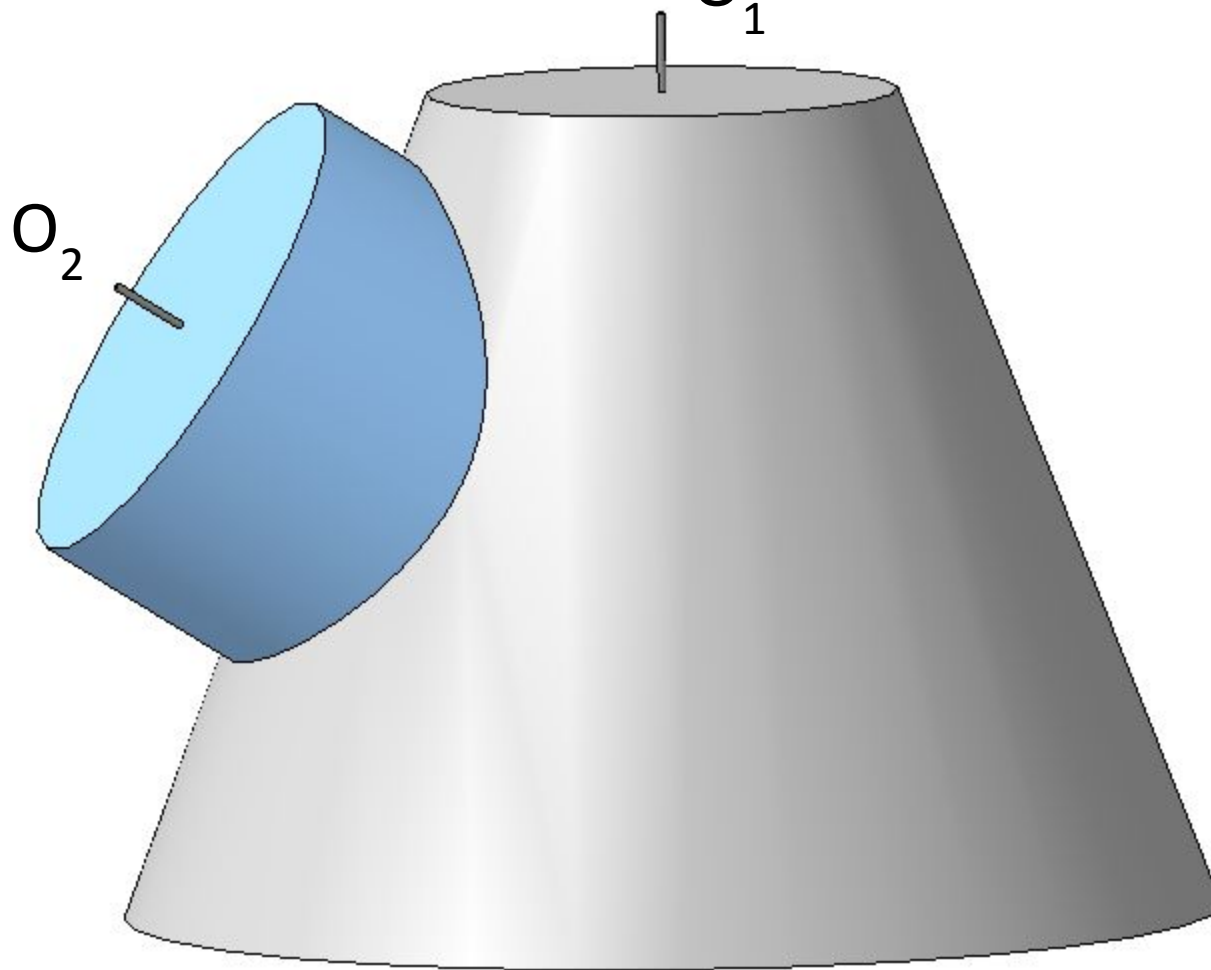
- 1). Сф. R_1 – вспомогательная секущая поверхность
- 2). Сф. \cap Кон. = L_1 (окр.) $\perp O_1$ - как соосные поверхности
Сф. \cap Цил. = L_2 (окр.) $\perp O_2$ - как соосные поверхности
- 3). $L_1 \cap L_2 = 3, 4$



Наименьшим радиусом вспомогательной сферы является сфера с наибольшим радиусом, вписанная в одну из поверхностей (в данном случае в конус).

Применение сфер с постоянным центром

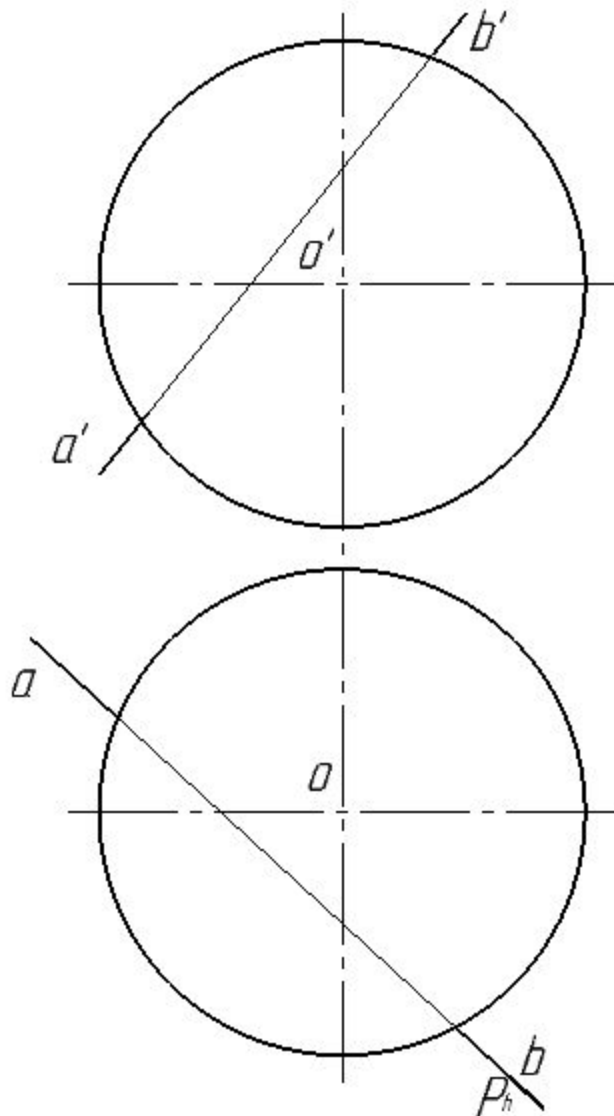
(Концентрических сфер)



Пересечение прямой с кривой

Поверхностью

ПРИМЕР: Построить проекции точек пересечения прямой с поверхностью сферы, соблюдая условия видимости.



Плоскость P пересекает поверхность сферы по окружности, которая отобразится на горизонтальную ПП в виде отрезка прямой по свойству проецирующей плоскости, на фронтальную ПП по свойству принадлежности точек поверхности сферы – в виде эллипса.

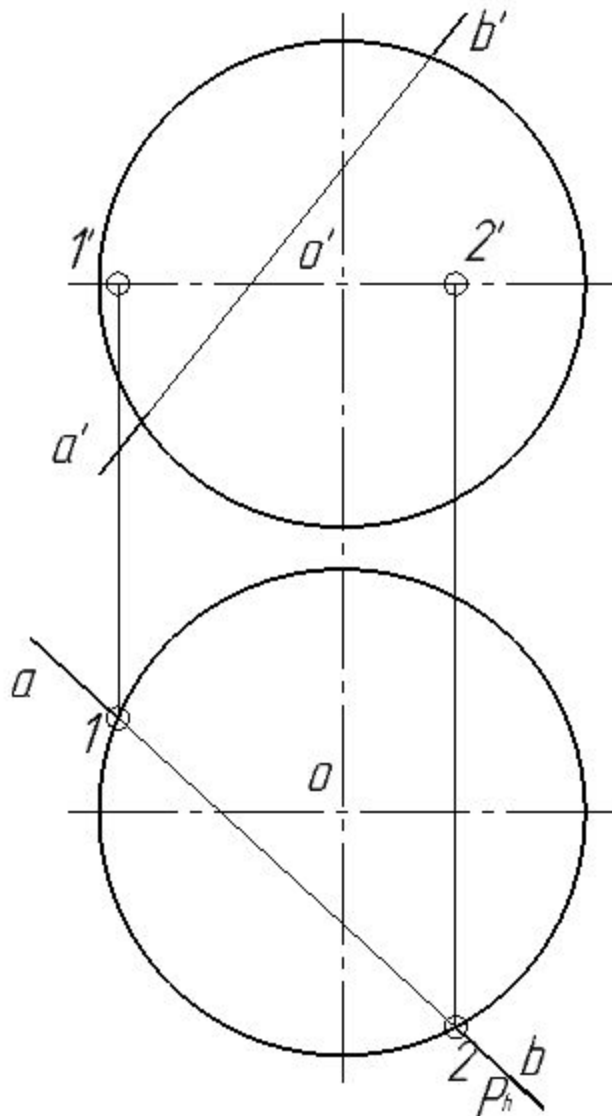
Алгоритм:

1). $AB \subset P(P \perp H)$

Пересечение прямой с кривой

Поверхностью

ПРИМЕР: Построить проекции точек пересечения прямой с поверхностью сферы, соблюдая условия видимости.



Плоскость P пересекает поверхность сферы по окружности, которая отобразится на горизонтальную ПП в виде отрезка прямой по свойству проецирующей плоскости, на фронтальную ПП по свойству принадлежности точек поверхности сферы – в виде эллипса.

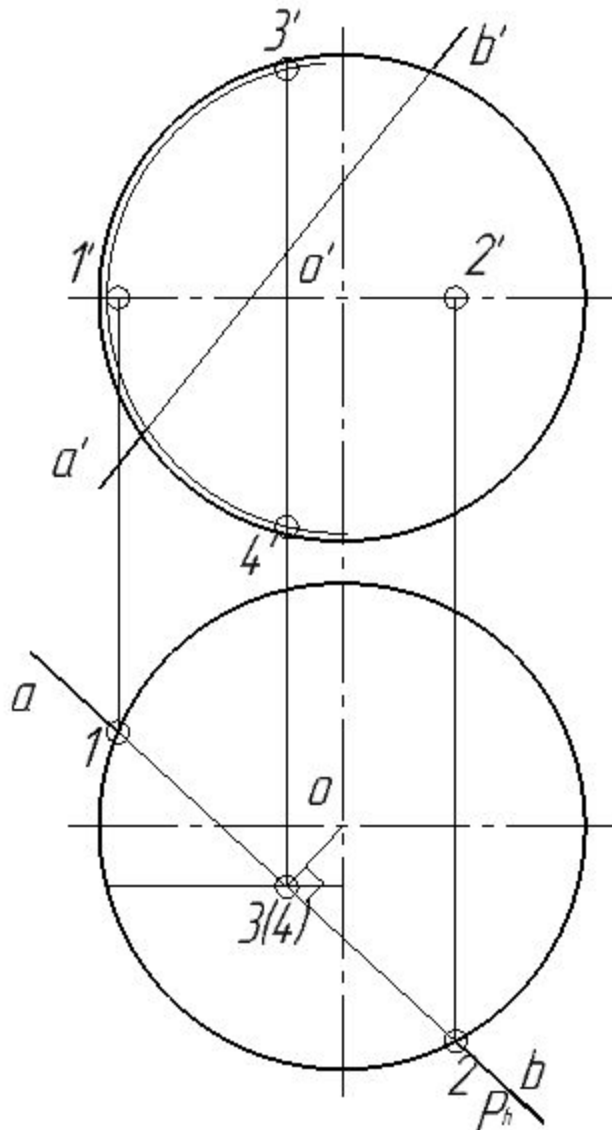
Алгоритм:

- 1). $AB \subset P (P \perp H)$
- 2). $P \cap C\phi = L(l, l')$

Пересечение прямой с кривой

поверхностью

ПРИМЕР: Построить проекции точек пересечения прямой с поверхностью сферы, соблюдая условия видимости.



Плоскость P пересекает поверхность сферы по окружности, которая отобразится на горизонтальную ПП в виде отрезка прямой по свойству проецирующей плоскости, на фронтальную ПП по свойству принадлежности точек поверхности сферы – в виде эллипса.

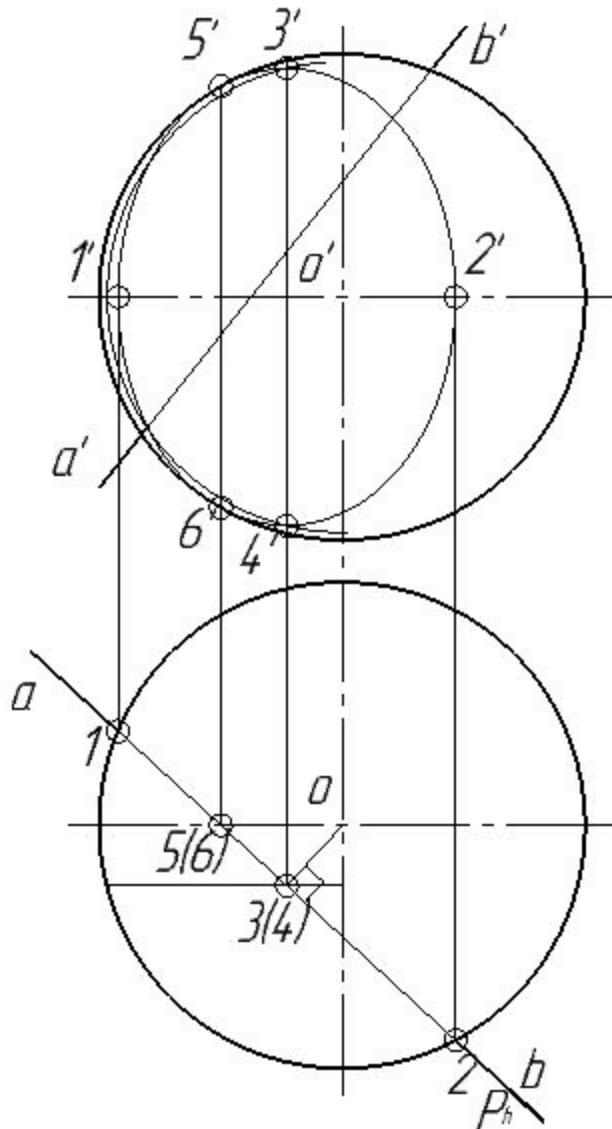
Алгоритм:

- 1). $AB \subset P (P \perp H)$
- 2). $P \cap C\phi = L(I, I')$

Пересечение прямой с кривой

Поверхностью

ПРИМЕР: Построить проекции точек пересечения прямой с поверхностью сферы, соблюдая условия видимости.



Плоскость P пересекает поверхность сферы по окружности, которая отобразится на горизонтальную ПП в виде отрезка прямой по свойству проецирующей плоскости, на фронтальную ПП по свойству принадлежности точек поверхности сферы – в виде эллипса.

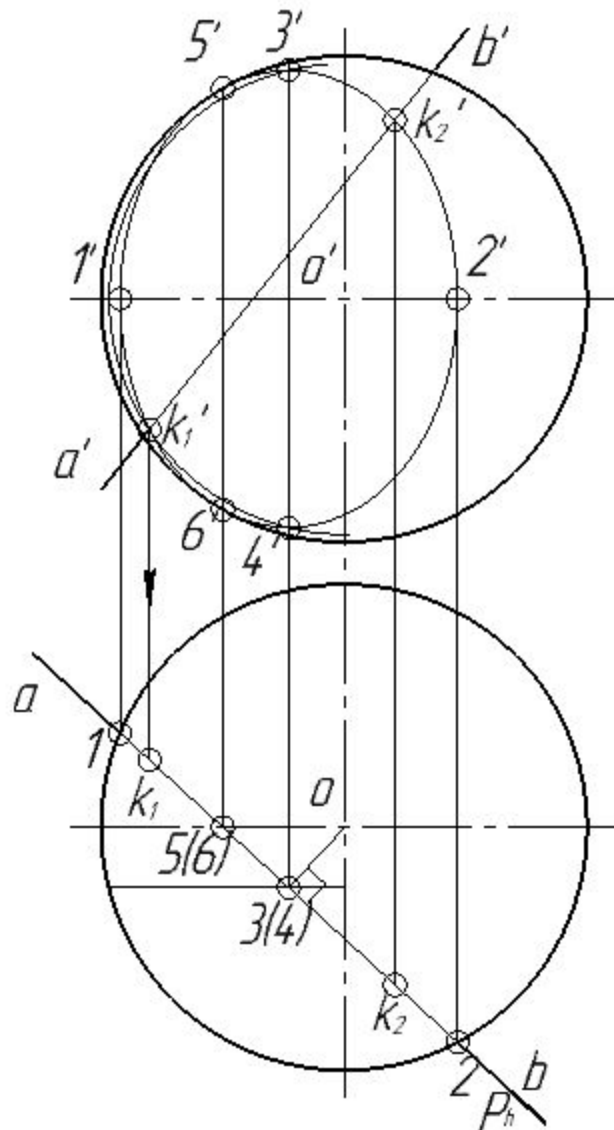
Алгоритм:

- 1). $AB \subset P (P \perp H)$
- 2). $P \cap C\phi = L(l, l')$

Пересечение прямой с кривой

Поверхностью

ПРИМЕР: Построить проекции точек пересечения прямой с поверхностью сферы, соблюдая условия видимости.



Плоскость P пересекает поверхность сферы по окружности, которая отобразится на горизонтальную ПП в виде отрезка прямой по свойству проецирующей плоскости, на фронтальную ПП по свойству принадлежности точек поверхности сферы – в виде эллипса.

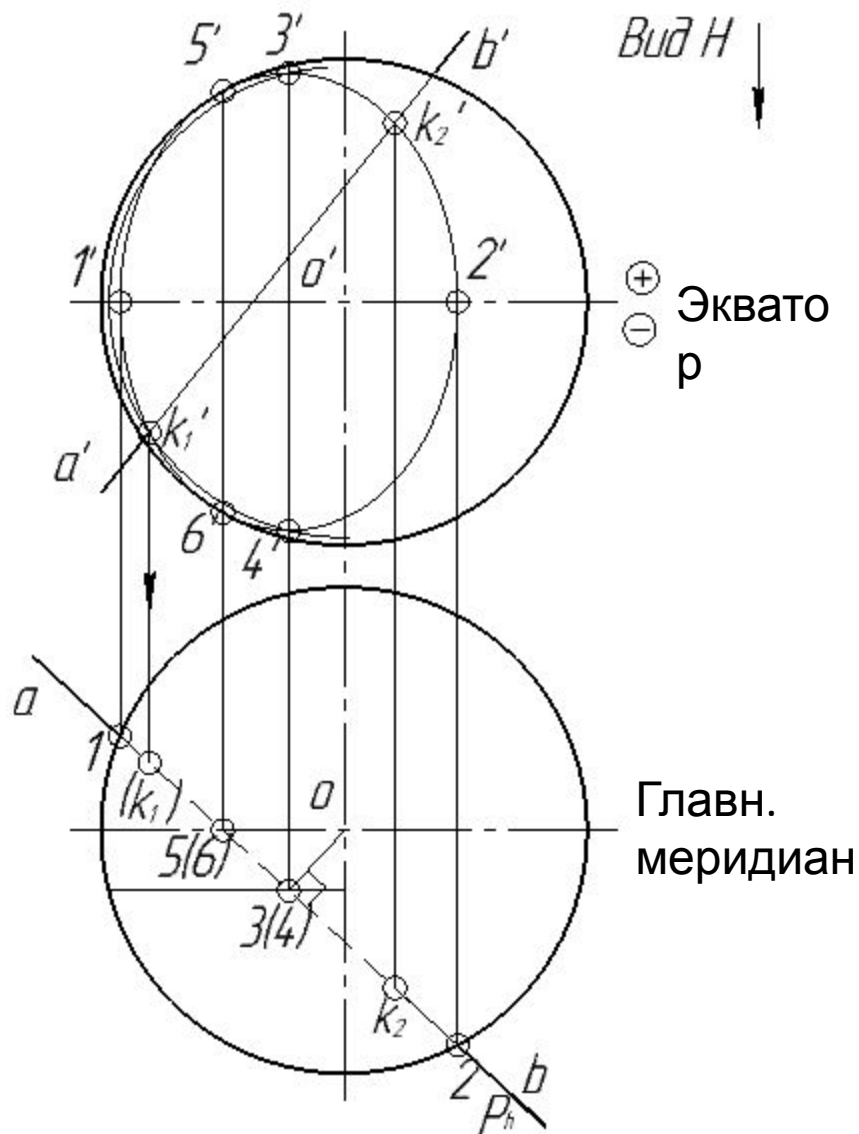
Алгоритм:

- 1). $AB \subset P (P \perp H)$
- 2). $P \cap C\phi = L(l, l')$
- 3). $K_1 K_2 = L \cap AB$

Пересечение прямой с кривой

поверхностью

ПРИМЕР: Построить проекции точек пересечения прямой с поверхностью сферы, соблюдая условия видимости.



Алгоритм:

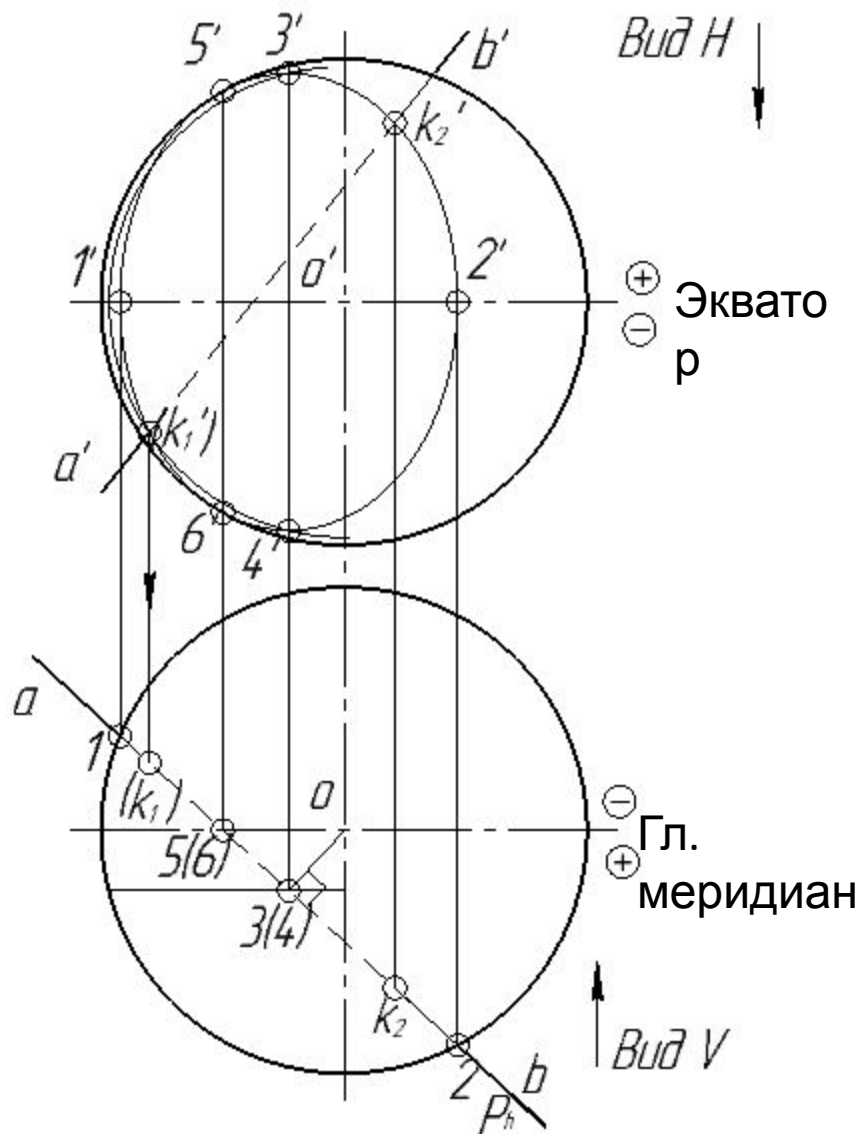
- 1). $AB \subset P (P \perp H)$
- 2). $P \cap C\phi = L(l, l')$
- 3). $K_1 K_2 = L \cap AB$

Видимость точек определяет на:
горизонтальной плоскости - *экватор*;

Пересечение прямой с кривой

поверхности

ПРИМЕР: Построить проекции точек пересечения прямой с поверхностью сферы, соблюдая условия видимости.



Алгоритм:

- 1). $AB \subset P(P \perp H)$
- 2). $P \cap C\phi = L(l, l')$
- 3). $K_1 K_2 = L \cap AB$

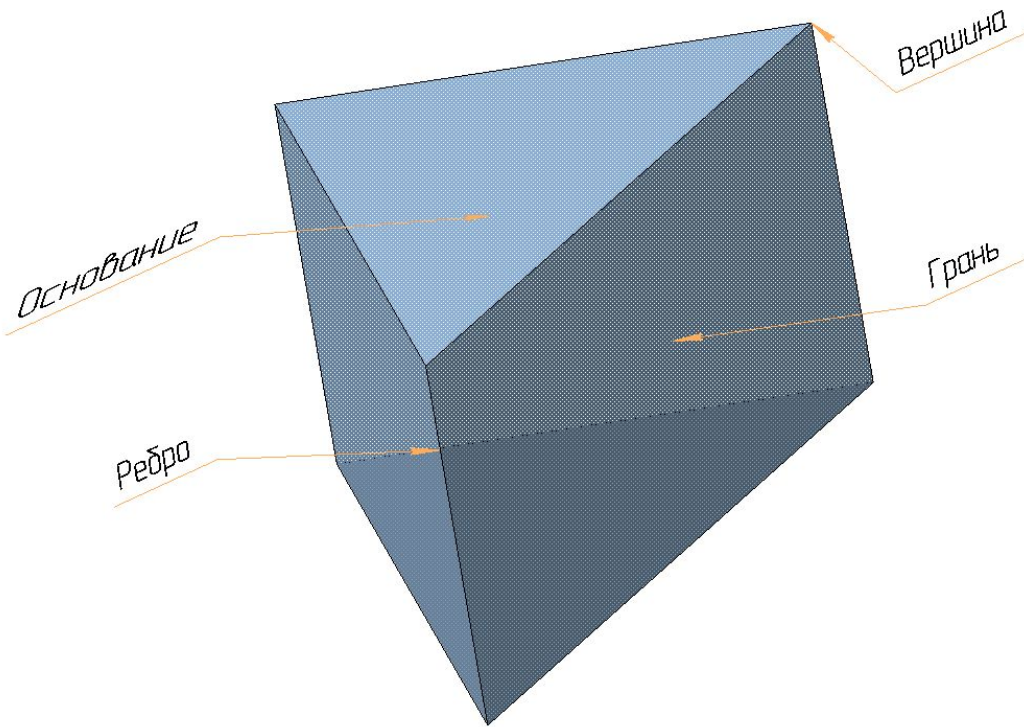
Видимость точек определяет на:
горизонтальной плоскости - экватор;
фронтальной плоскости - гл.
меридиан

МНОГОГРАННИ
КИ

МНОГОГРАННИ

Определение: Многогранник называется тело, поверхность которого есть объединение конечного числа многоугольников.

Призма – многогранник, две грани которого n - угольники, лежащие в параллельных плоскостях, остальные n - граней – параллелограммы.

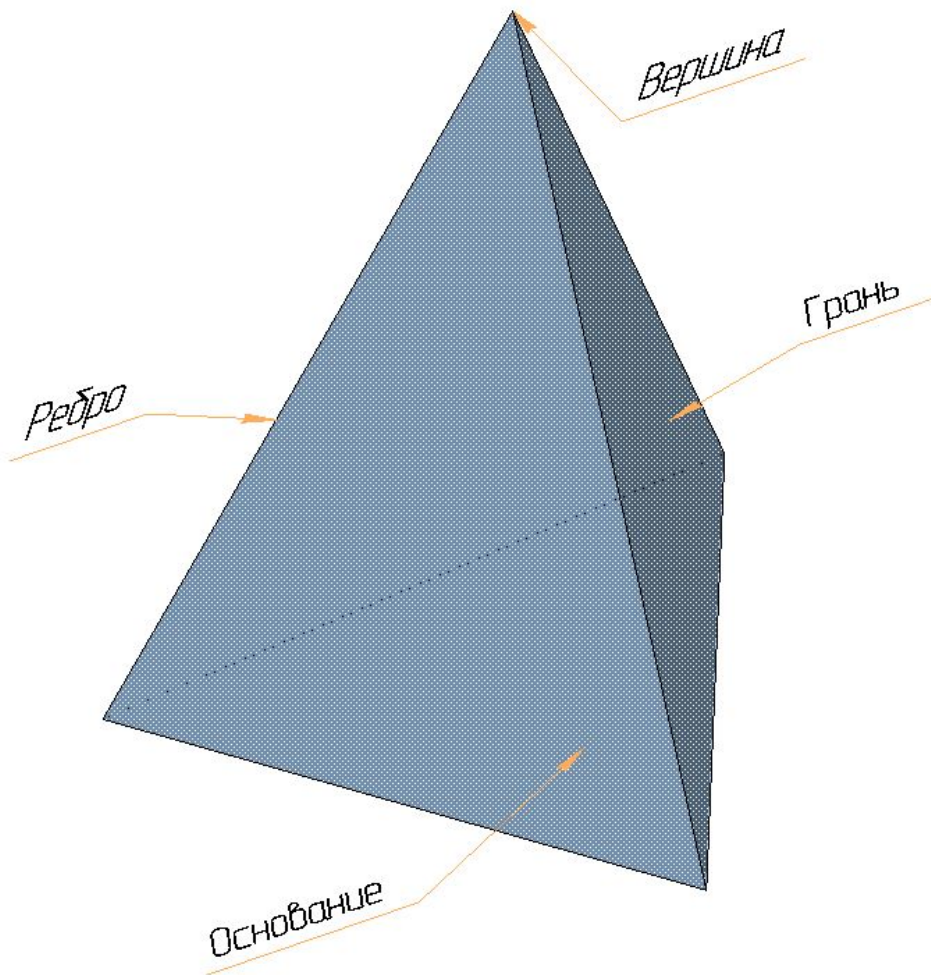


Ребра - прямые, по которым пересекаются смежные грани;
Вершина - точка, в которых пересекаются ребра.

Призма прямая – ребра перпендикулярны основанию.

Призма наклонная – ребра не перпендикулярны основанию.

Пирамида – многогранник, одна из граней которого (основание) есть произвольный многоугольник, остальные n - граней – треугольники, имеющие общую вершину.



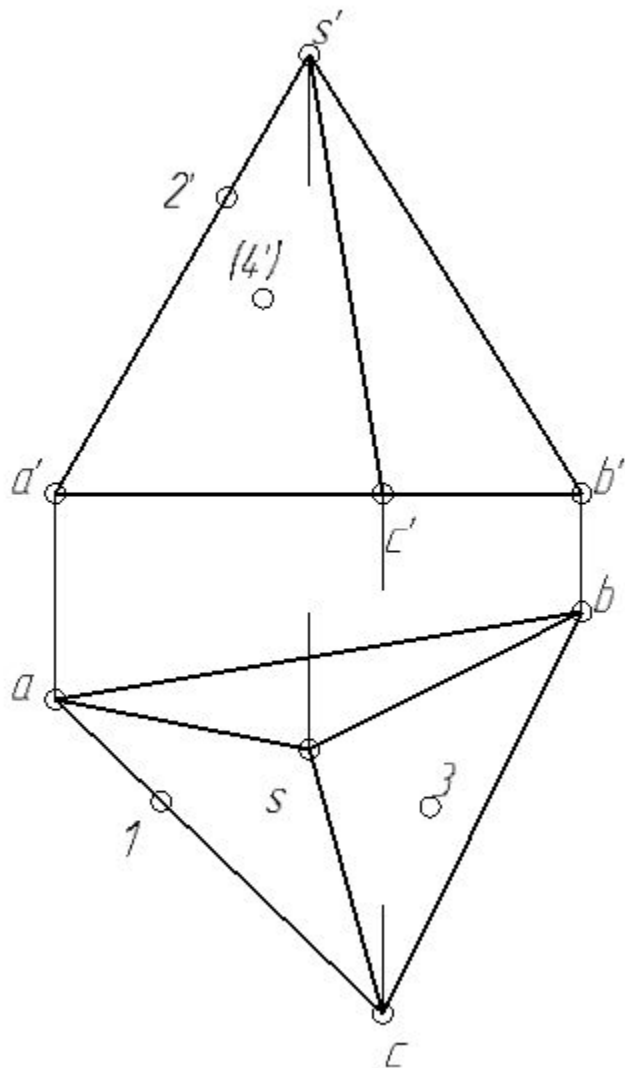
Правильная пирамида – в основании лежит правильный многоугольник, и высота пирамиды проходит через центр этого многоугольника.

Усеченная пирамида – плоскость отсекает вершину и пересекает все боковые грани.

Правильные многогранники (тела Платона):

- **Тетраэдр** – правильный четырехгранник (четыре равносторонних треугольника)
- **Гексаэдр** - правильный шестигранник (куб)
- **Октаэдр** - правильный восьмигранник (восемь равносторонних треугольника)
- **Додекаэдр** - правильный двенадцатигранник (двенадцать правильных пятиугольников)
- **Икосаэдр** - правильный двадцатигранник (двадцать равносторонних треугольников)

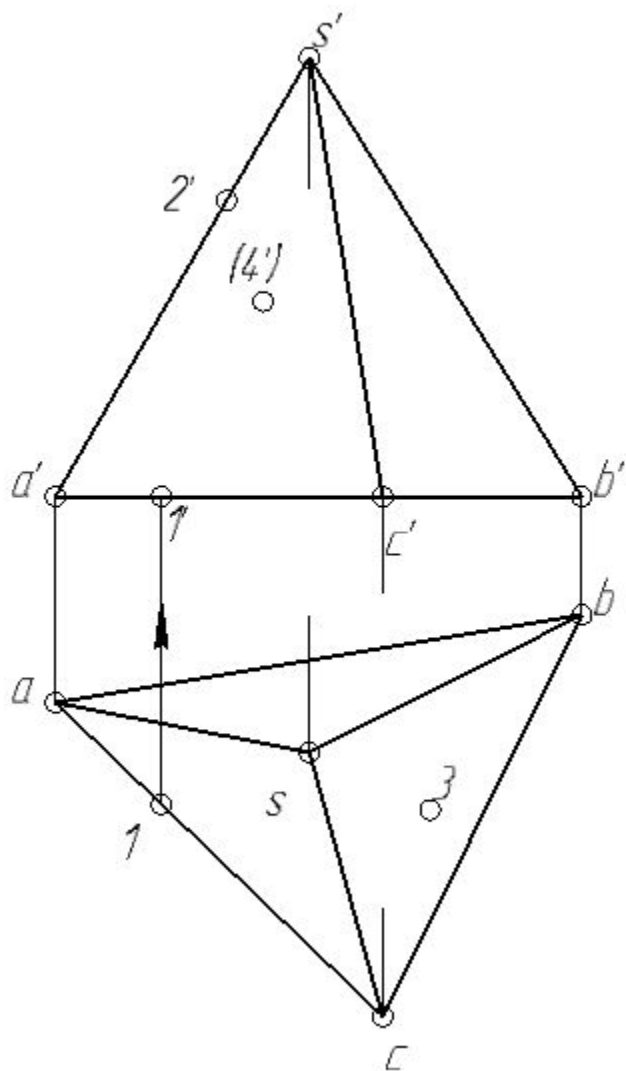
Построить недостающие проекции точек, лежащих на поверхности многогранника соблюдая условия видимости



- $1 \in AC$
- $2 \in SA$
- $3 \in SCB$
- $4 \in SAB$

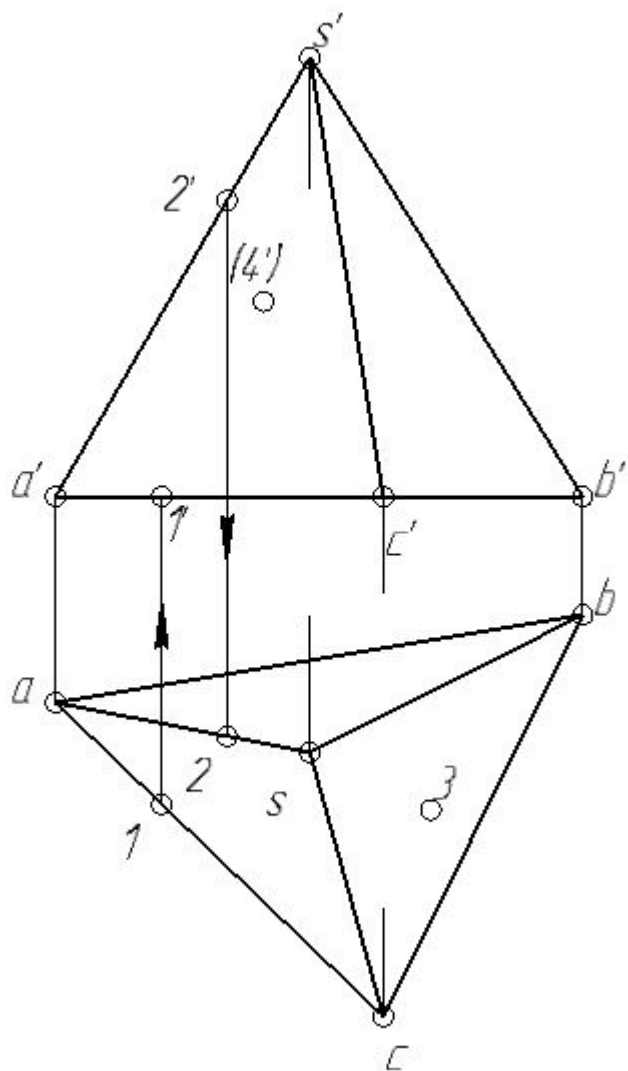
Построить недостающие проекции точек, лежащих на поверхности многогранника соблюдая условия видимости

$1 \in AC$

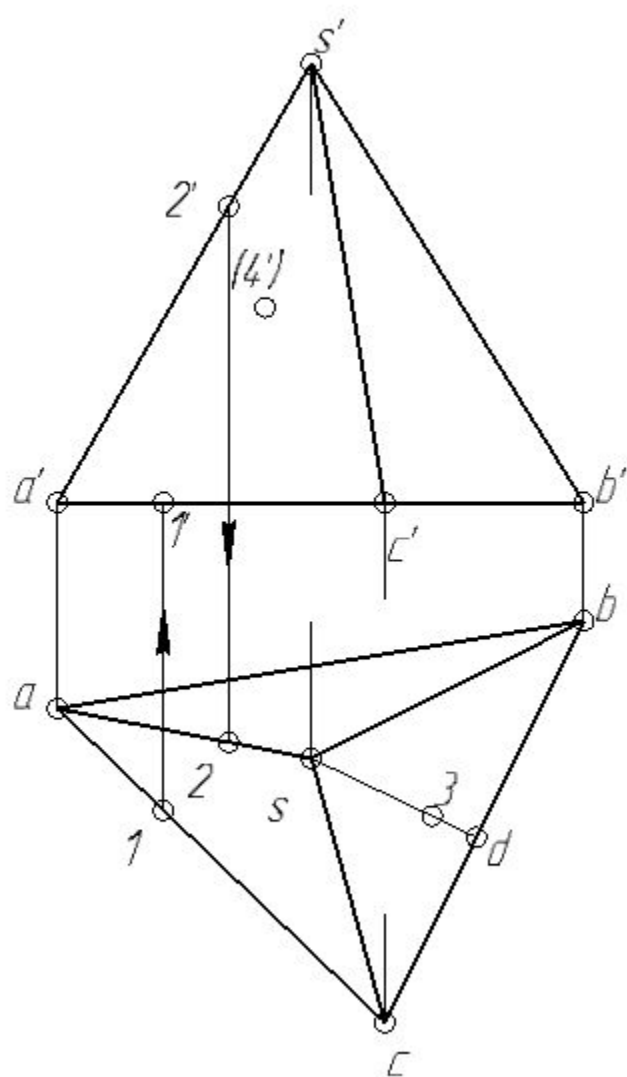


Построить недостающие проекции точек, лежащих на поверхности многогранника соблюдая условия видимости

$1 \in AC$
 $2 \in SA$

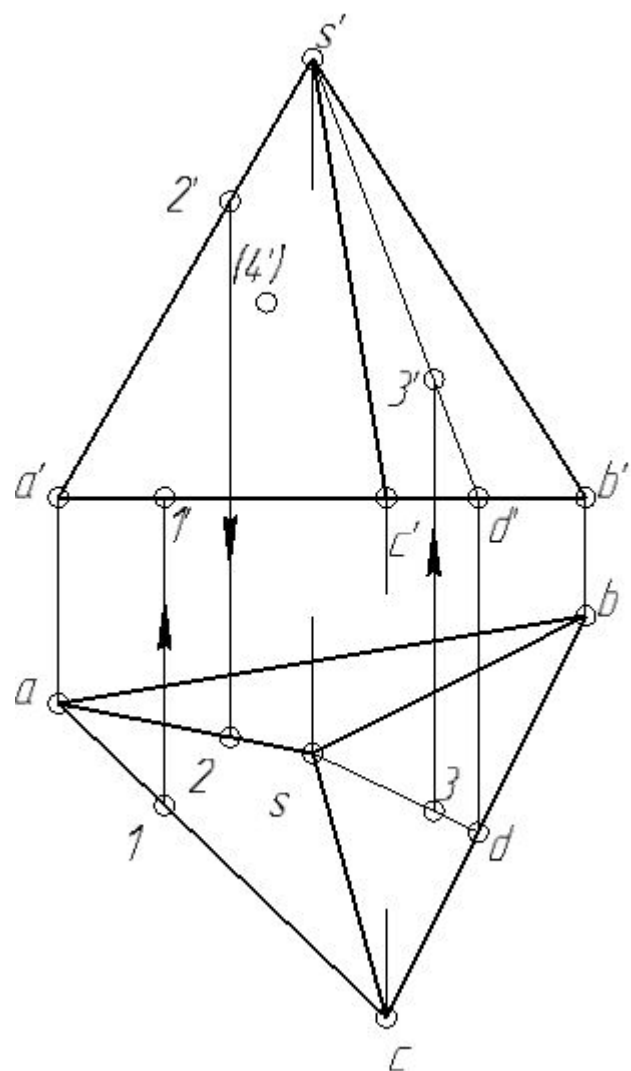


Построить недостающие проекции точек, лежащих на поверхности многогранника соблюдая условия видимости



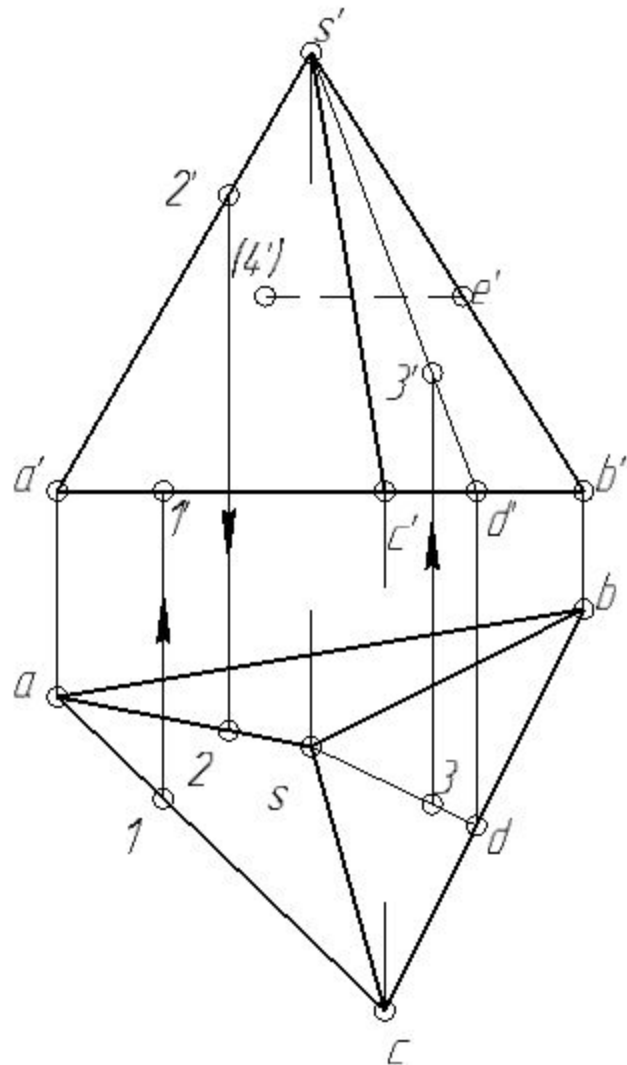
$1 \in AC$
 $2 \in SA$
 $3 \in SCB$

Построить недостающие проекции точек, лежащих на поверхности многогранника соблюдая условия видимости



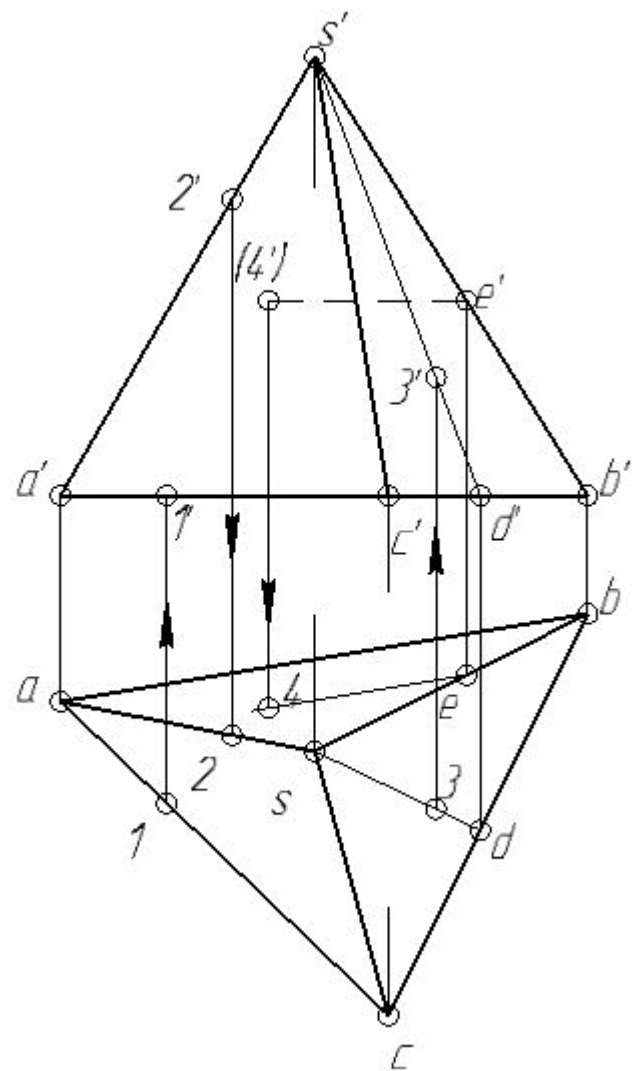
$1 \in AC$
 $2 \in SA$
 $3 \in SCB$

Построить недостающие проекции точек, лежащих на поверхности многогранника соблюдая условия видимости



- $1 \in AC$
- $2 \in SA$
- $3 \in SCB$
- $4 \in SAB$

Построить недостающие проекции точек, лежащих на поверхности многогранника соблюдая условия видимости



- $1 \in AC$
- $2 \in SA$
- $3 \in SCB$
- $4 \in SAB$

Пересечение многогранника проецирующей плоскостью.
Натуральный вид фигуры сечения.

Сечение многогранника – геометрическая фигура в результате пересечения многогранника плоскостью.

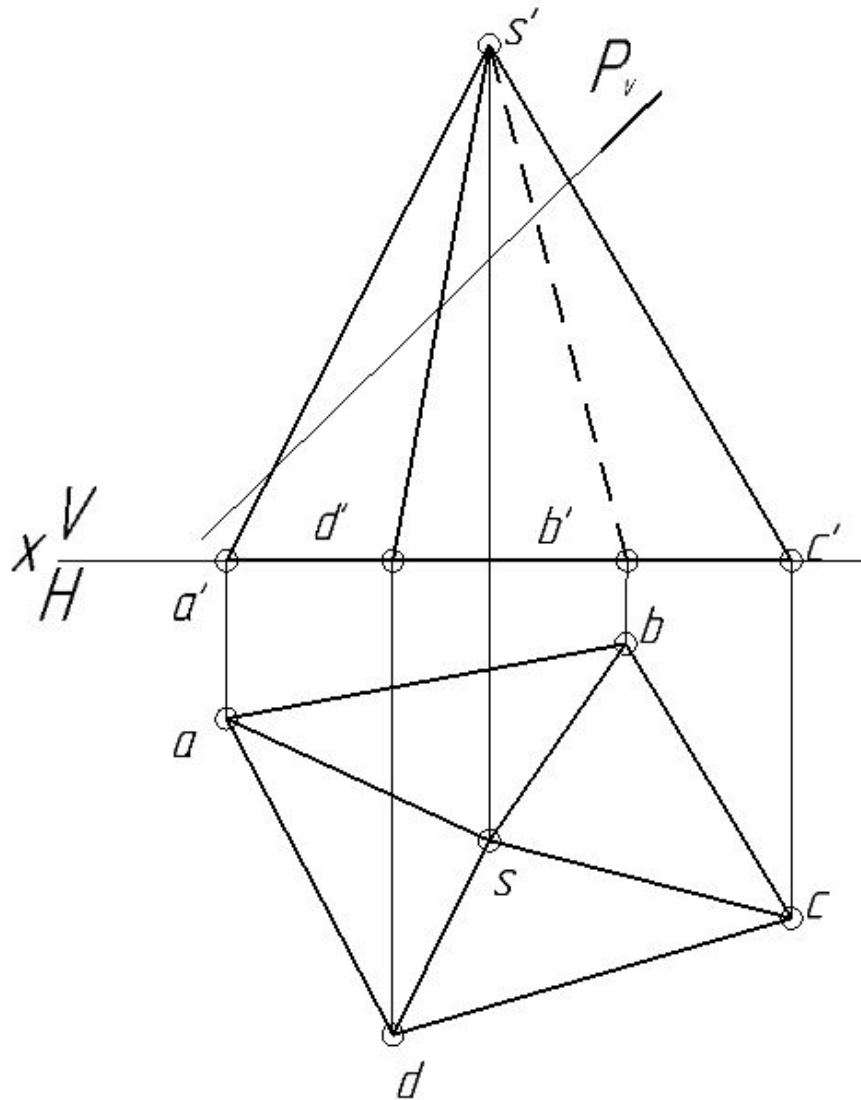
В общем случае плоскость пересекает многогранник по плоской фигуре - многоугольнику, вид которого зависит от числа граней, пересекаемых плоскостью.

Два способа построения сечения многогранника плоскостью:

1). *Способ ребер* – по точкам пересечения ребер многогранника с плоскостью (построение сводится к задаче на пересечение прямой с плоскостью).

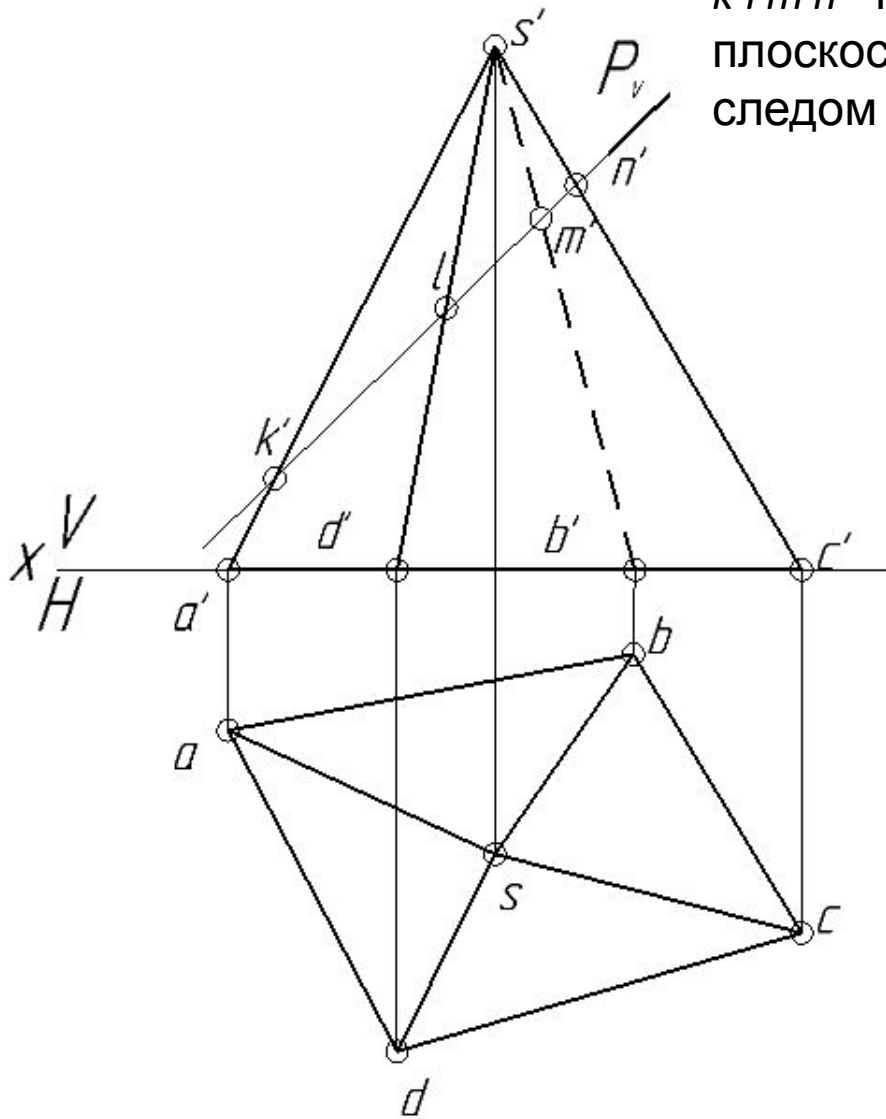
2). *Способ граней* – по отрезкам прямых пересечения граней многогранника с плоскостью (построение сводится к задаче на пересечение плоскостей).

$P \cap \Pi_{\text{Пир}} = KLMN$ - пересечение плоскости P с ребрами пирамиды (способ ребер)



$P \cap \Pi_{up} = KLMN$ - пересечение плоскости P с ребрами пирамиды (способ ребер)

$k'l'm'n'$ - по свойству проецирующей плоскости (совпадает с проецирующим следом плоскости P_v)

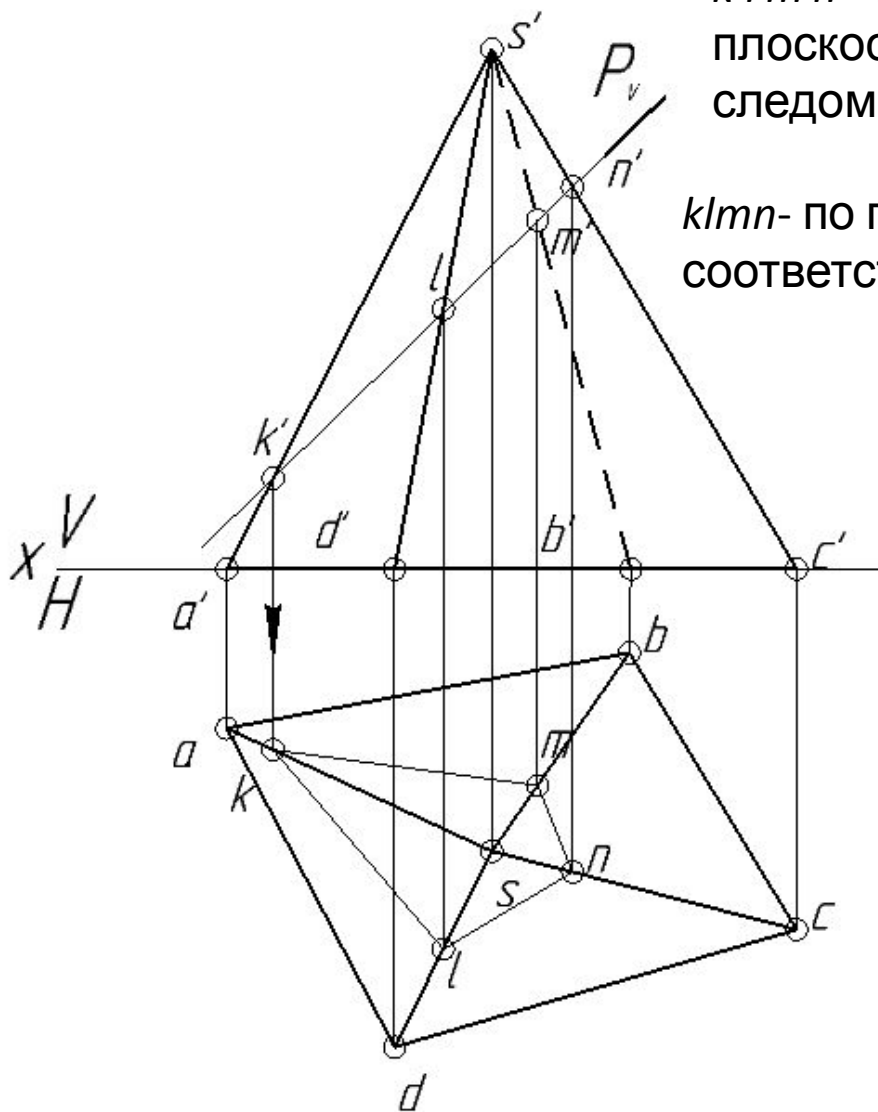


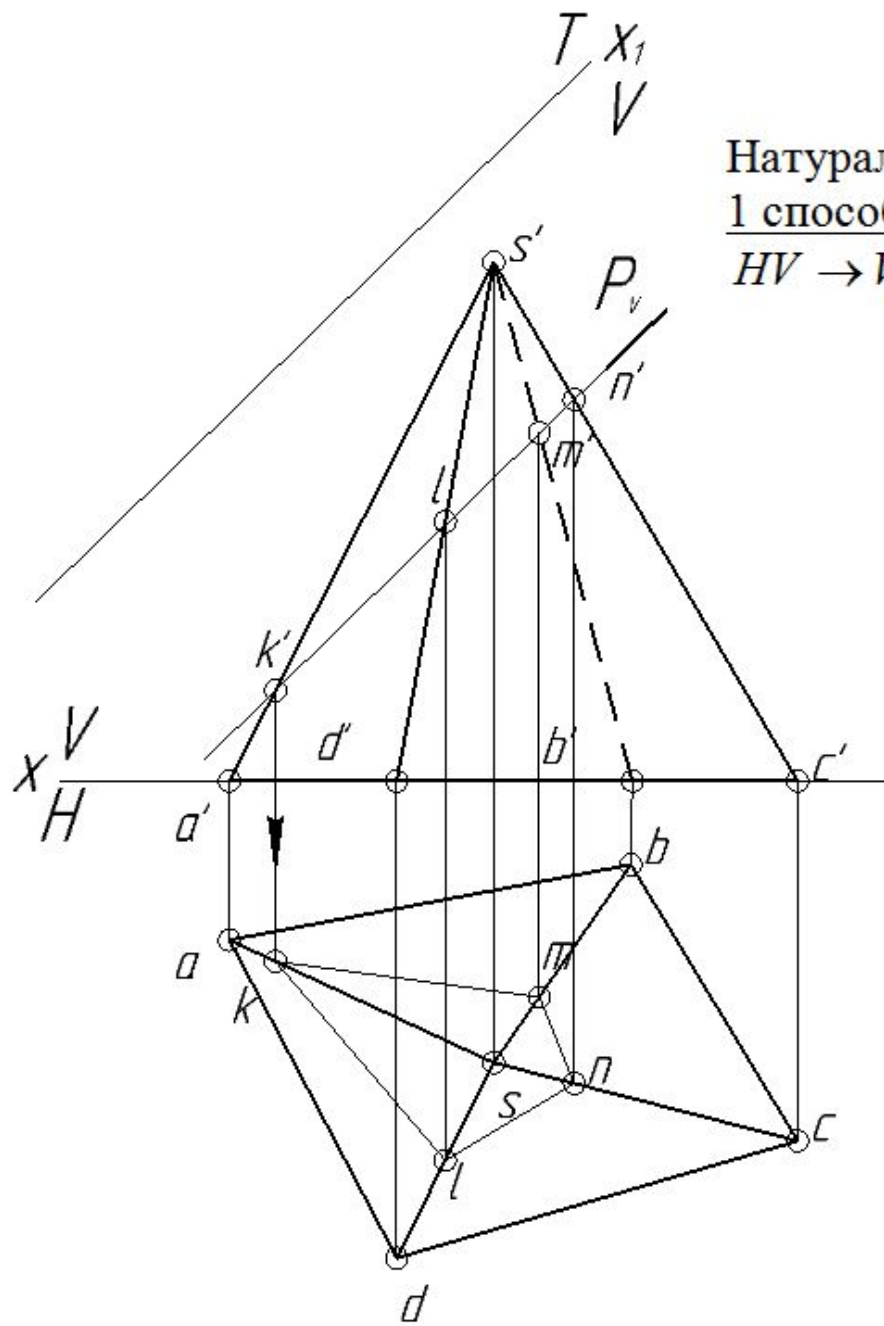
$P \cap \Pi_{up} = KLMN$ - пересечение плоскости P с ребрами пирамиды (способ ребер)

$k'l'm'n'$ - по свойству проецирующей плоскости (совпадает с проецирующим следом плоскости P_v)

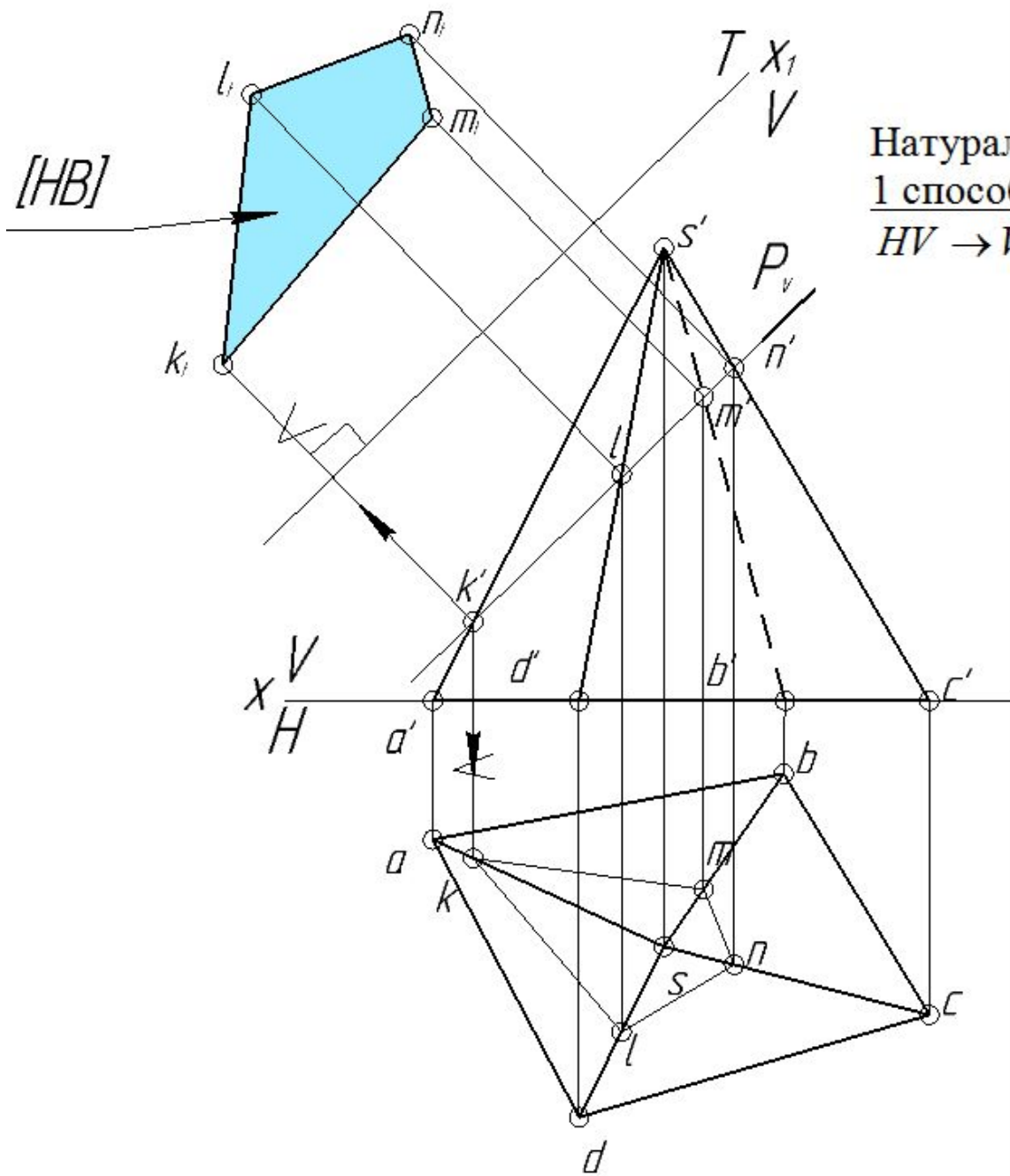
$klmn$ - по принадлежности точек соответствующим ребрам пирамиды:

$$K \in SA$$





Натуральный вид фигуры сечения:
1 способ – перемена плоскостей проекций:
 $HV \rightarrow VT$; 1). $V \perp T$
 2). $T \parallel P(X_1 \parallel P_V)$



Натуральный вид фигуры сечения:

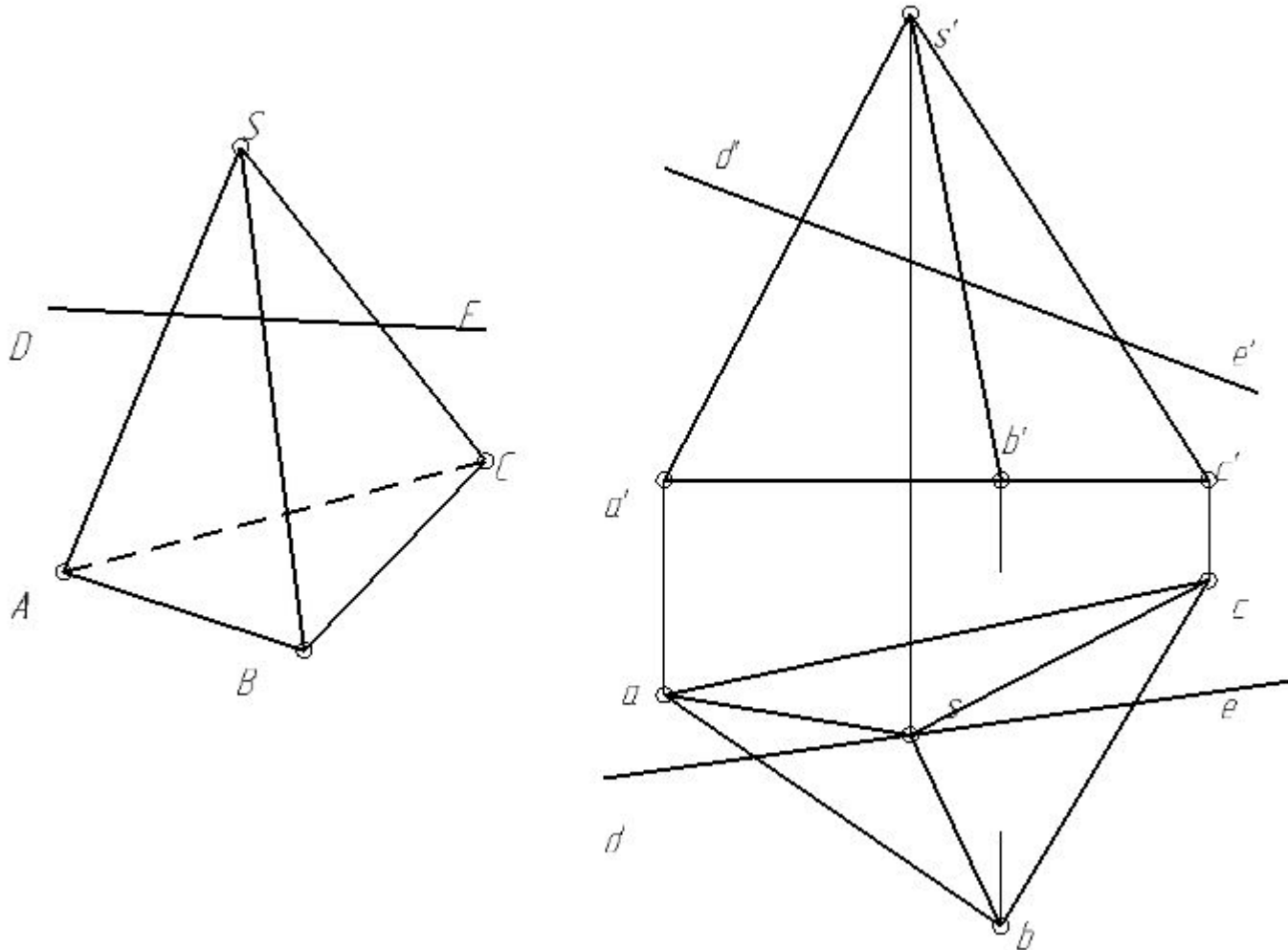
1 способ – перемена плоскостей проекций:

$HV \rightarrow VT$; 1). $V \perp T$

2). $T \parallel P(X_1 \parallel P_V)$

Пересечение прямой с поверхностью многогранника

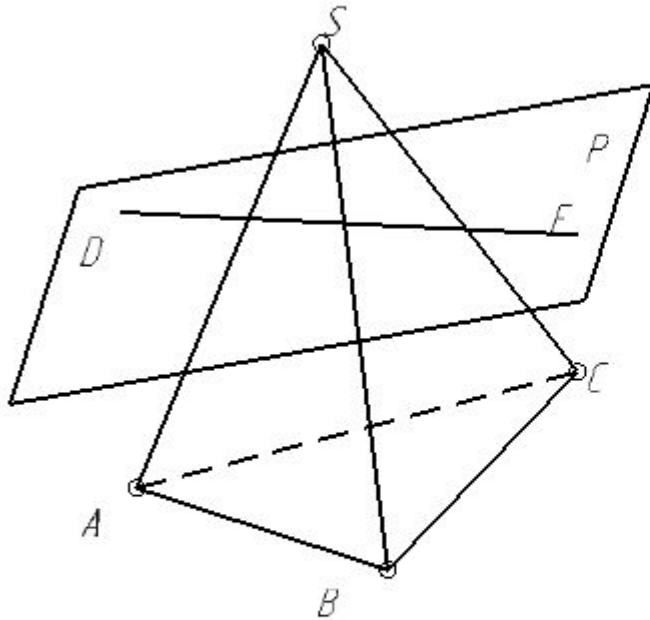
Точки пересечения прямой с поверхностью многогранника определяются как точки пересечения заданной прямой с гранями многогранника и сводятся к решению основной позиционной задачи: пересечение прямой с плоскостью.



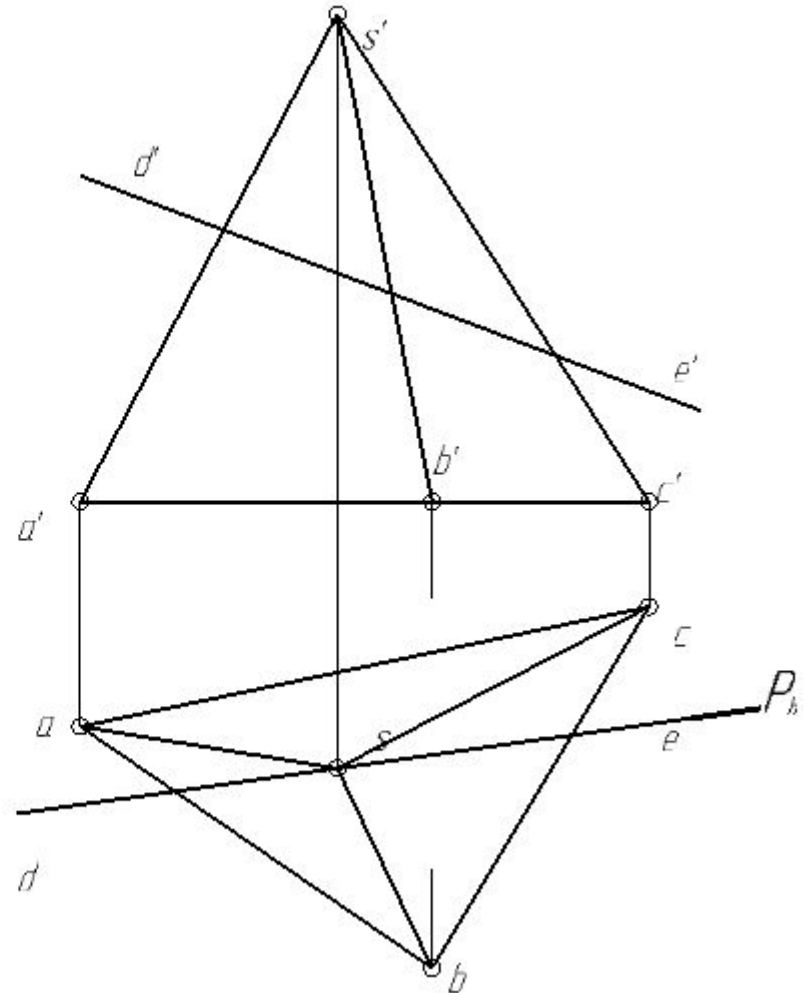
Пересечение прямой с поверхностью многогранника

Точки пересечения прямой с поверхностью многогранника определяются как точки пересечения заданной прямой с гранями многогранника и сводятся к решению основной позиционной задачи: пересечение прямой с плоскостью.

1). P – вспомог. секущ. плоск.



1). P – вспомог. секущ. плоск. ($\perp H$)

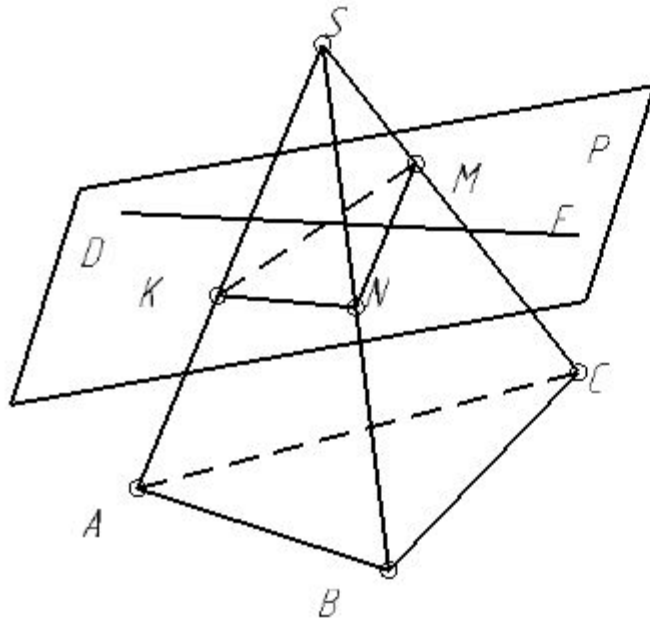


Пересечение прямой с поверхностью многогранника

Точки пересечения прямой с поверхностью многогранника определяются как точки пересечения заданной прямой с гранями многогранника и сводятся к решению основной позиционной задачи: пересечение прямой с плоскостью.

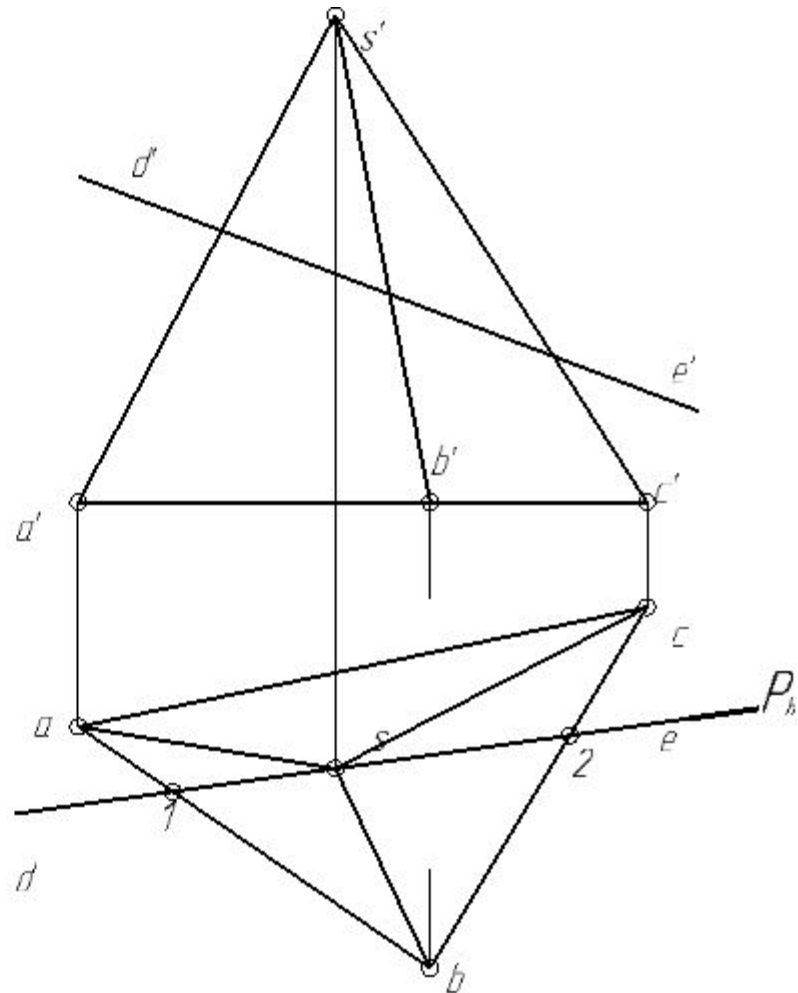
1). P – вспомог. секущ. плоск.

2). $P \cap \Pi_{up} = KNM$



1). P – вспомог. секущ. плоск. ($\perp H$)

2). $P \cap \Pi_{up} = 1S2$

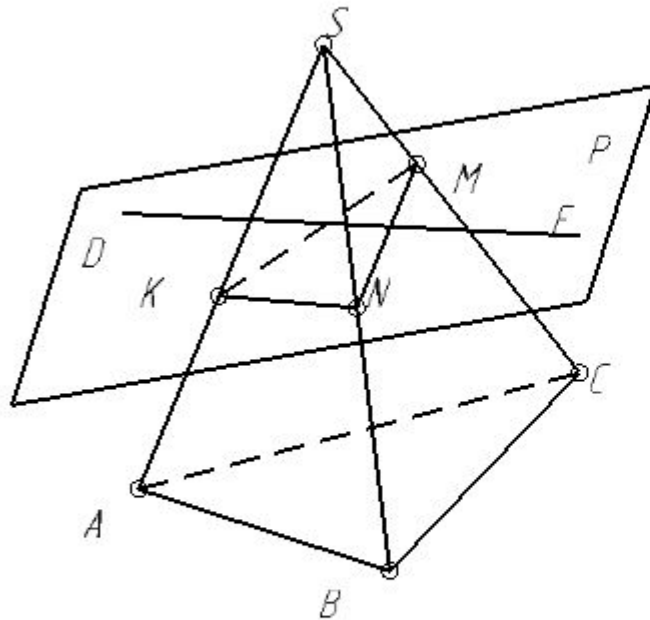


Пересечение прямой с поверхностью многогранника

Точки пересечения прямой с поверхностью многогранника определяются как точки пересечения заданной прямой с гранями многогранника и сводятся к решению основной позиционной задачи: пересечение прямой с плоскостью.

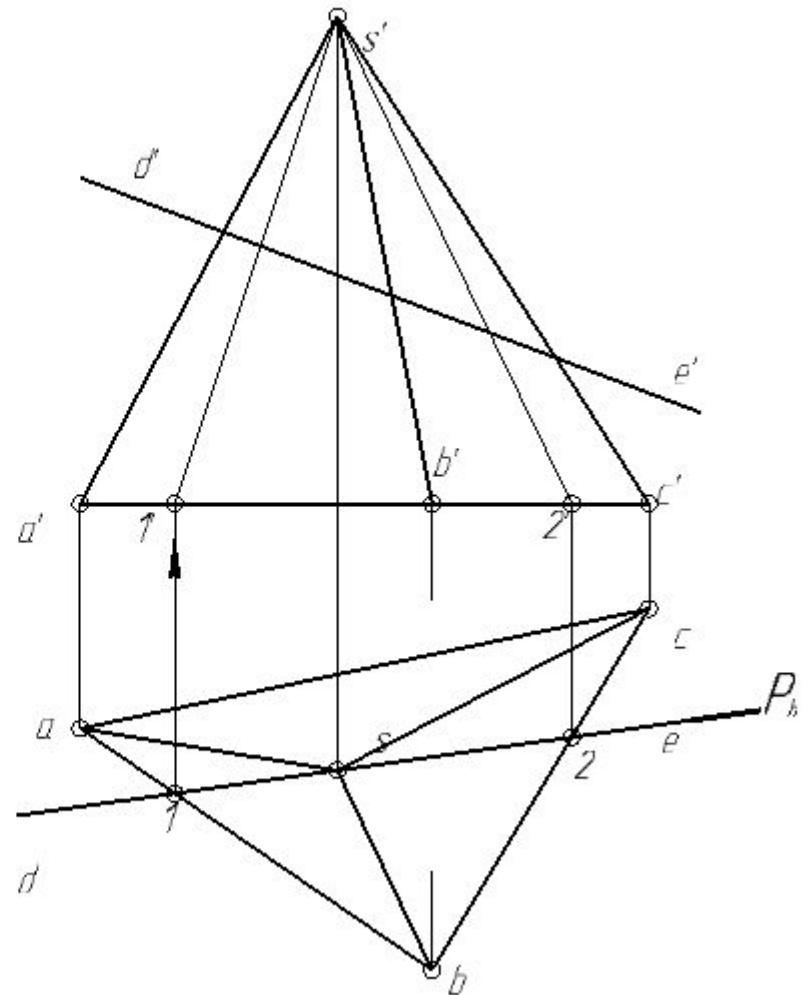
1). P – вспомог. секущ. плоск.

2). $P \cap \Pi_{\text{мр}} = KNM$



1). P – вспомог. секущ. плоск. ($\perp H$)

2). $P \cap \Pi_{\text{мр}} = 1S2$



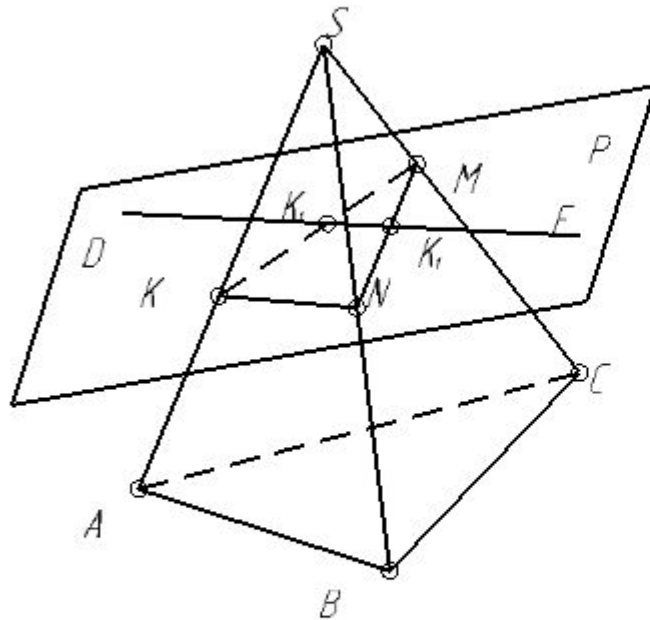
Пересечение прямой с поверхностью многогранника

Точки пересечения прямой с поверхностью многогранника определяются как точки пересечения заданной прямой с гранями многогранника и сводятся к решению основной позиционной задачи: пересечение прямой с плоскостью.

1). P – вспомог. секущ. плоск.

2). $P \cap \Pi_{up} = KNM$

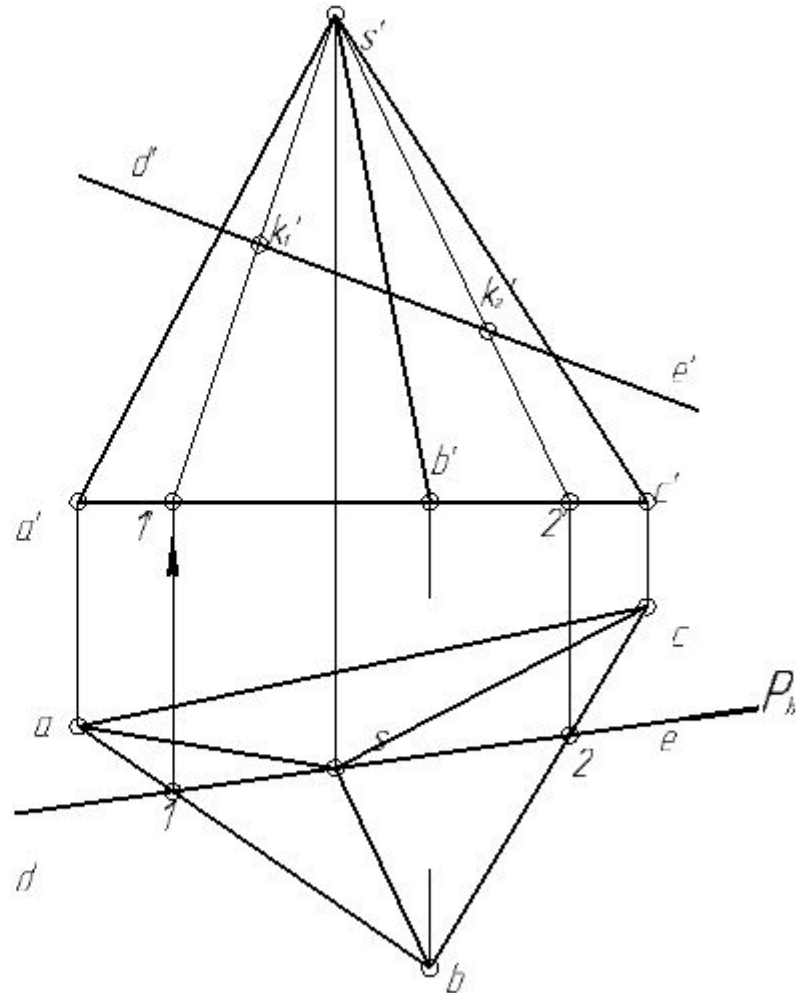
3). $K_1K_2 = DE \cap KNM$



1). P – вспомог. секущ. плоск. ($\perp H$)

2). $P \cap \Pi_{up} = 1S2$

3). $K_1K_2 = DE \cap 1S2$



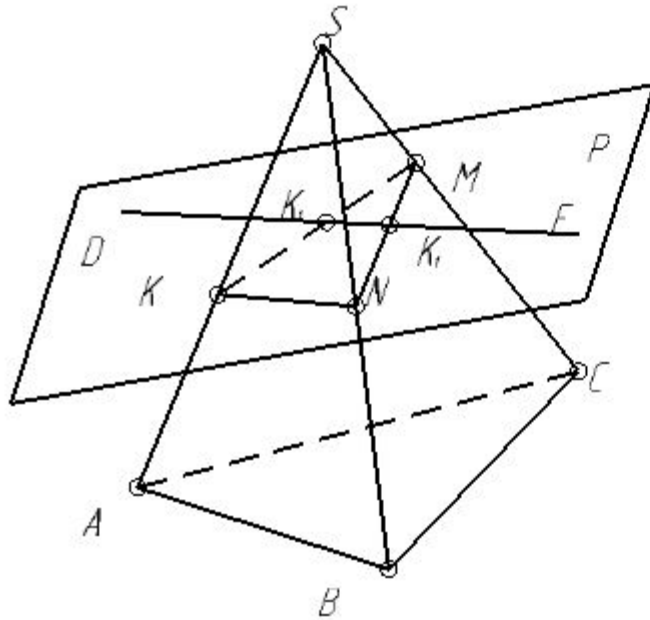
Пересечение прямой с поверхностью многогранника

Точки пересечения прямой с поверхностью многогранника определяются как точки пересечения заданной прямой с гранями многогранника и сводятся к решению основной позиционной задачи: пересечение прямой с плоскостью.

1). P – вспомог. секущ. плоск.

2). $P \cap \Pi_{up} = KNM$

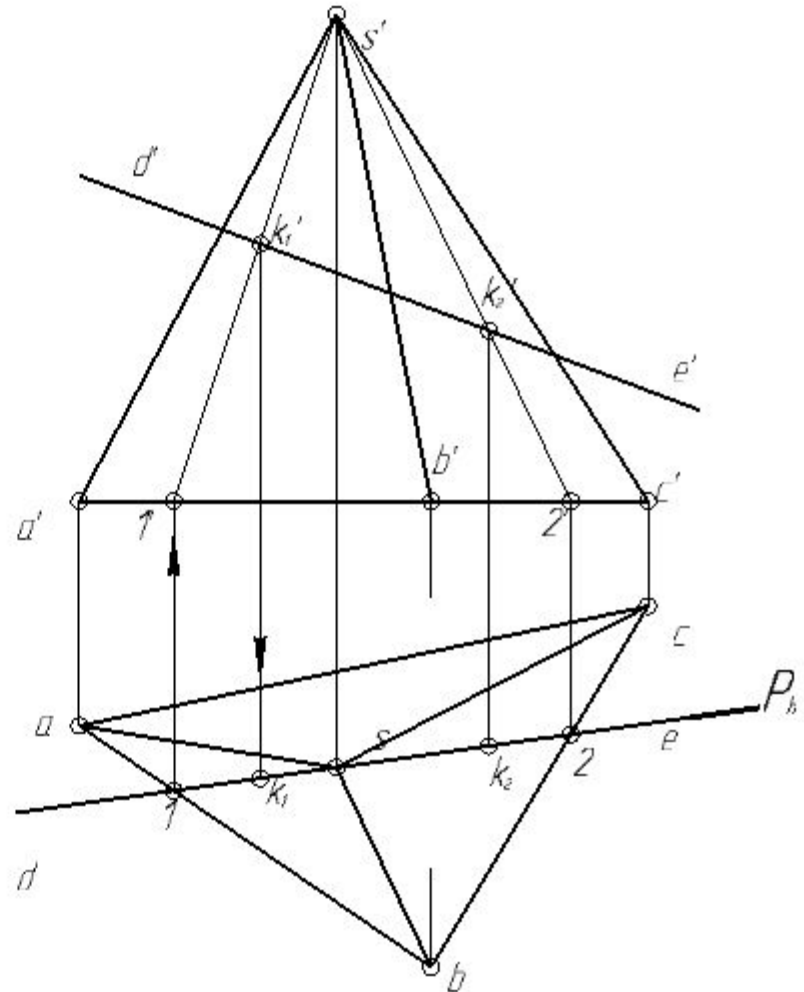
3). $K_1K_2 = DE \cap KNM$



1). P – вспомог. секущ. плоск. ($\perp H$)

2). $P \cap \Pi_{up} = 1S2$

3). $K_1K_2 = DE \cap 1S2$



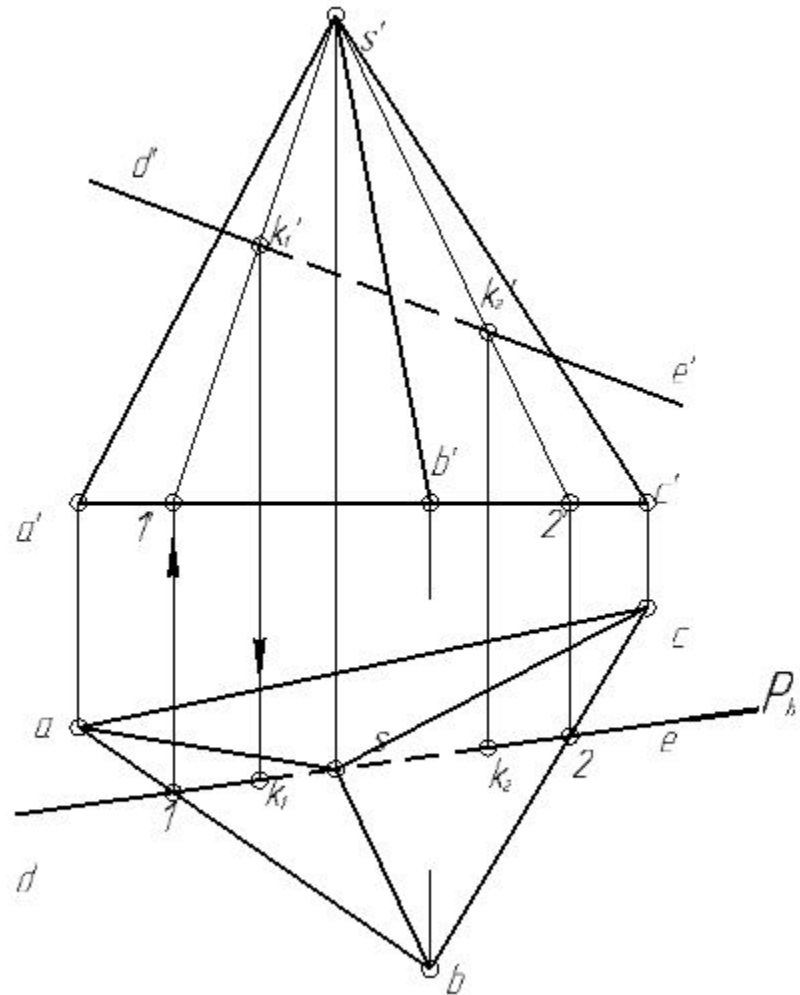
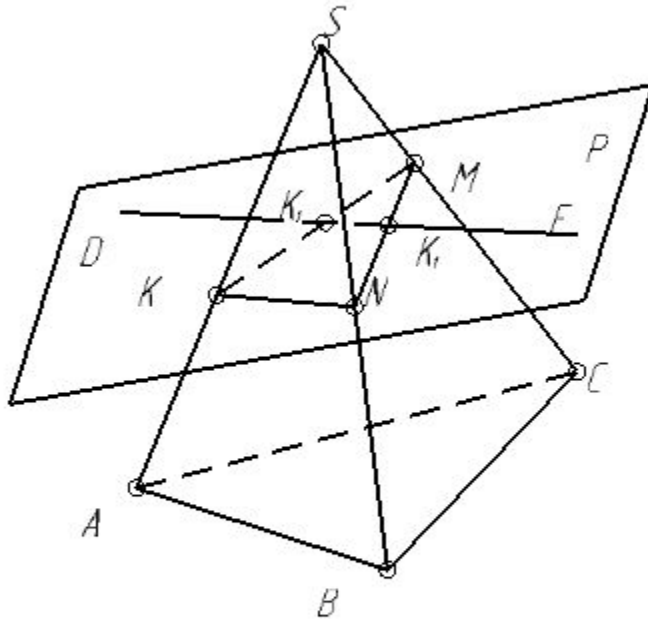
Пересечение прямой с поверхностью многогранника

Точки пересечения прямой с поверхностью многогранника определяются как точки пересечения заданной прямой с гранями многогранника и сводятся к решению основной позиционной задачи: пересечение прямой с плоскостью.

1). P – вспомог. секущ. плоск.

2). $P \cap \Pi_{up} = KNM$

3). $K_1K_2 = DE \cap KNM$



1). P – вспомог. секущ. плоск. ($\perp H$)

2). $P \cap \Pi_{up} = 1S2$

3). $K_1K_2 = DE \cap 1S2$

Взаимное пересечение

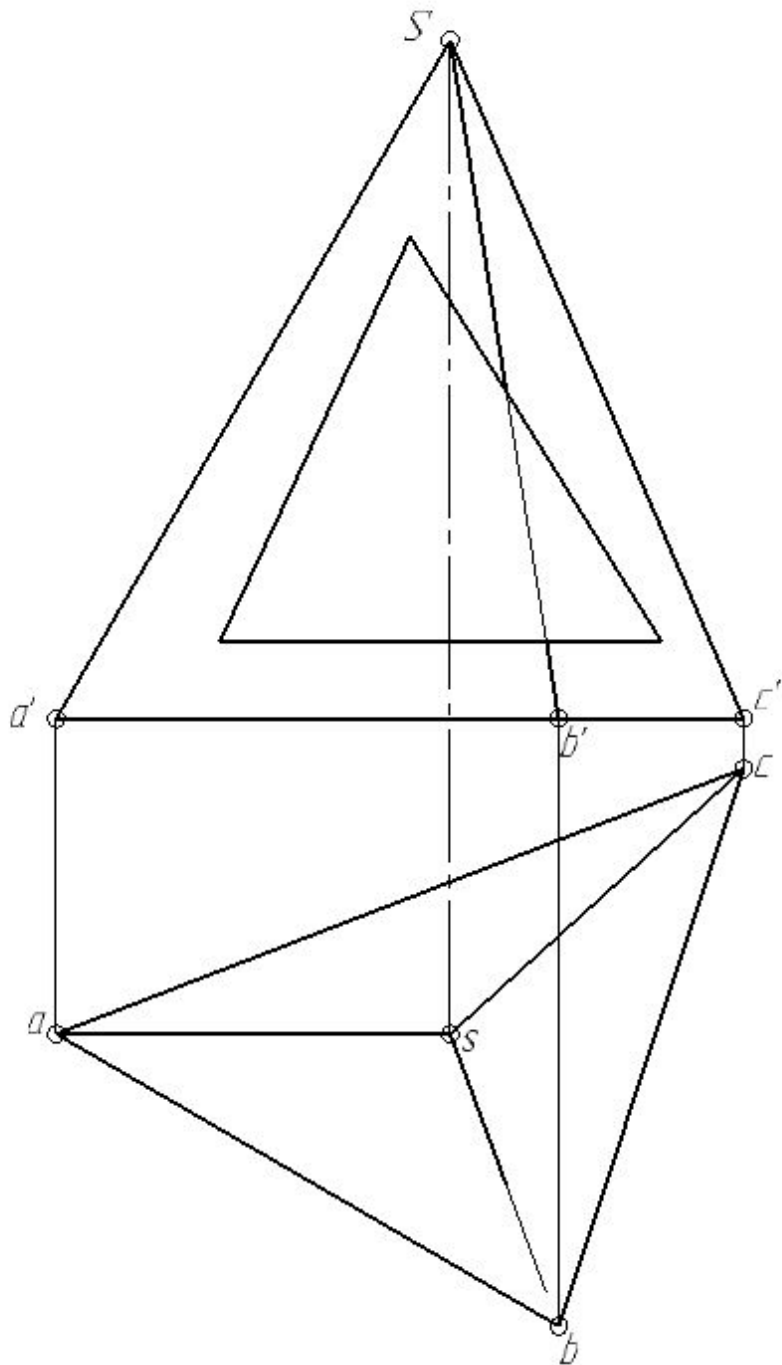
многогранников

Линию взаимного пересечения двух многогранников можно построить двумя способами:

1). *Способ ребер* – по точкам пересечения ребер первого многогранника с гранями второго и ребер второго многогранника с гранями первого.

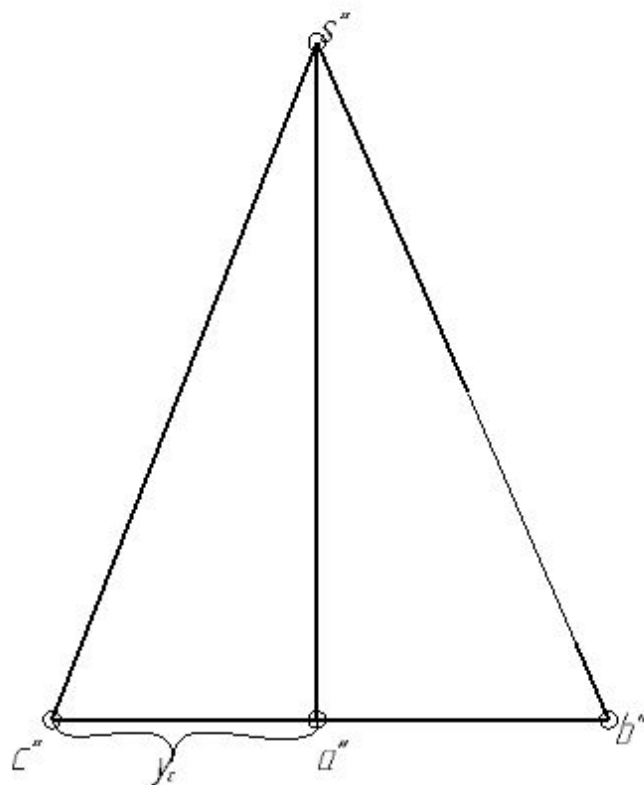
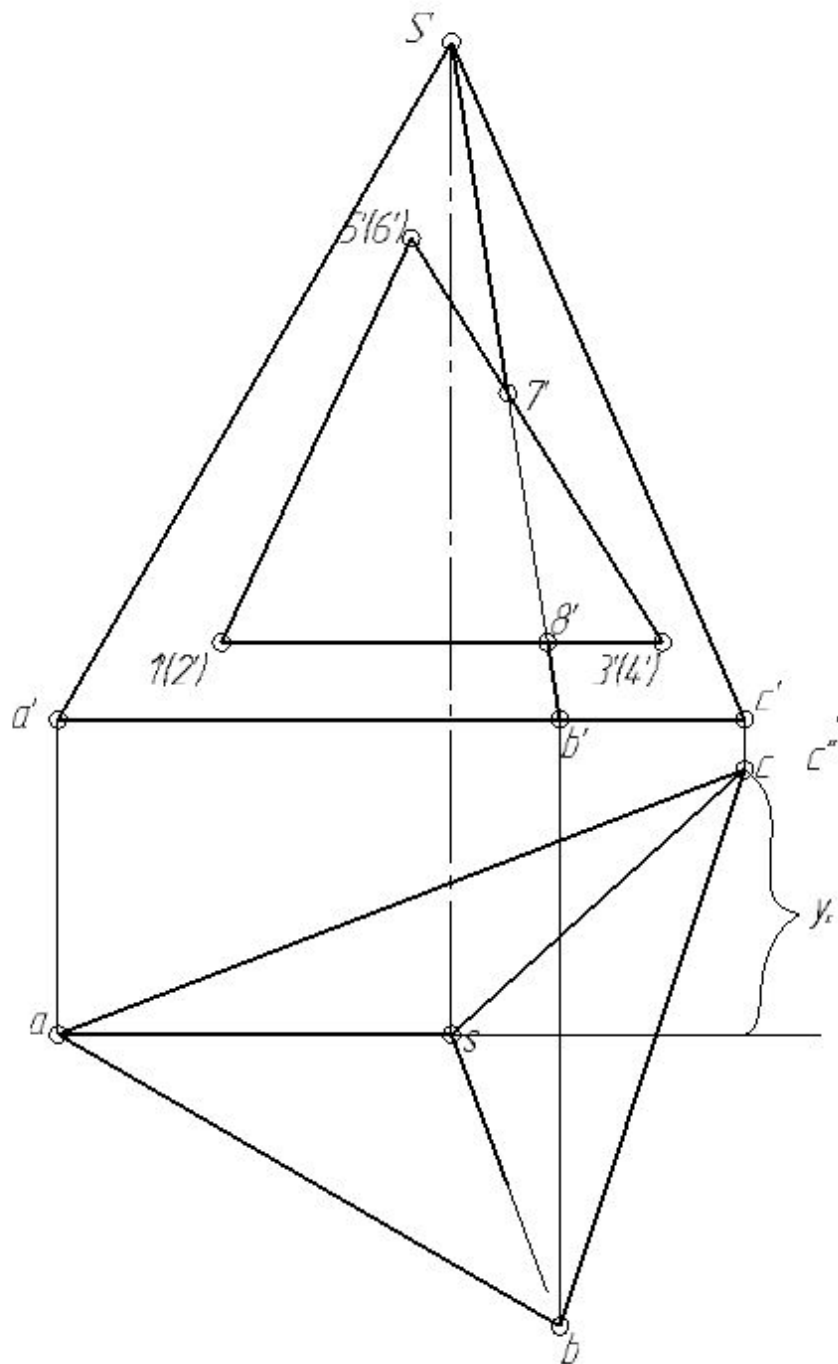
Через найденные точки в определенной последовательности проводят ломанную линию – линию пересечения. При этом можно соединять прямыми линиями лишь ту пару точек, которые принадлежат одной и той же грани как одного, так и другого многогранника.

2). *Способ граней* – по отрезкам прямых, по которым грани одной поверхности пересекаются с гранями другой.



Пример:

Построить пересечения поверхности пирамиды с поверхностью призмы



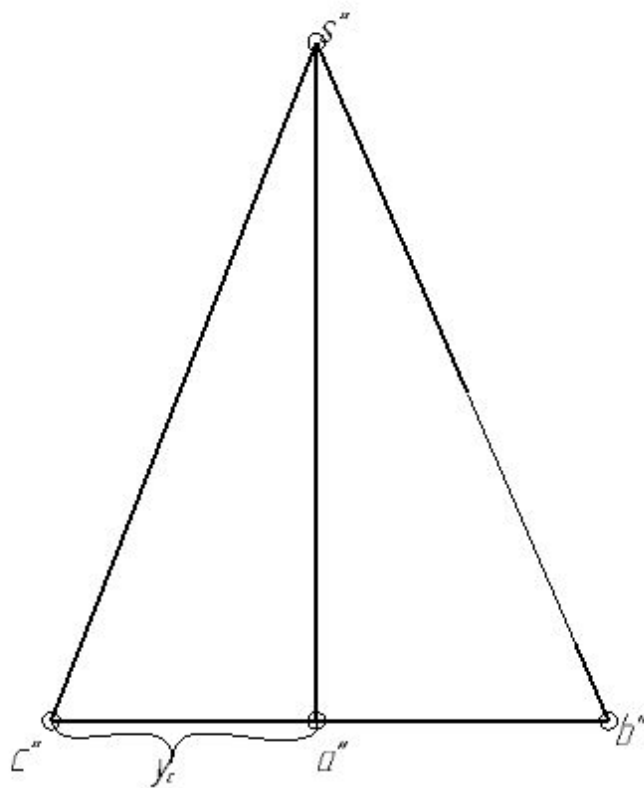
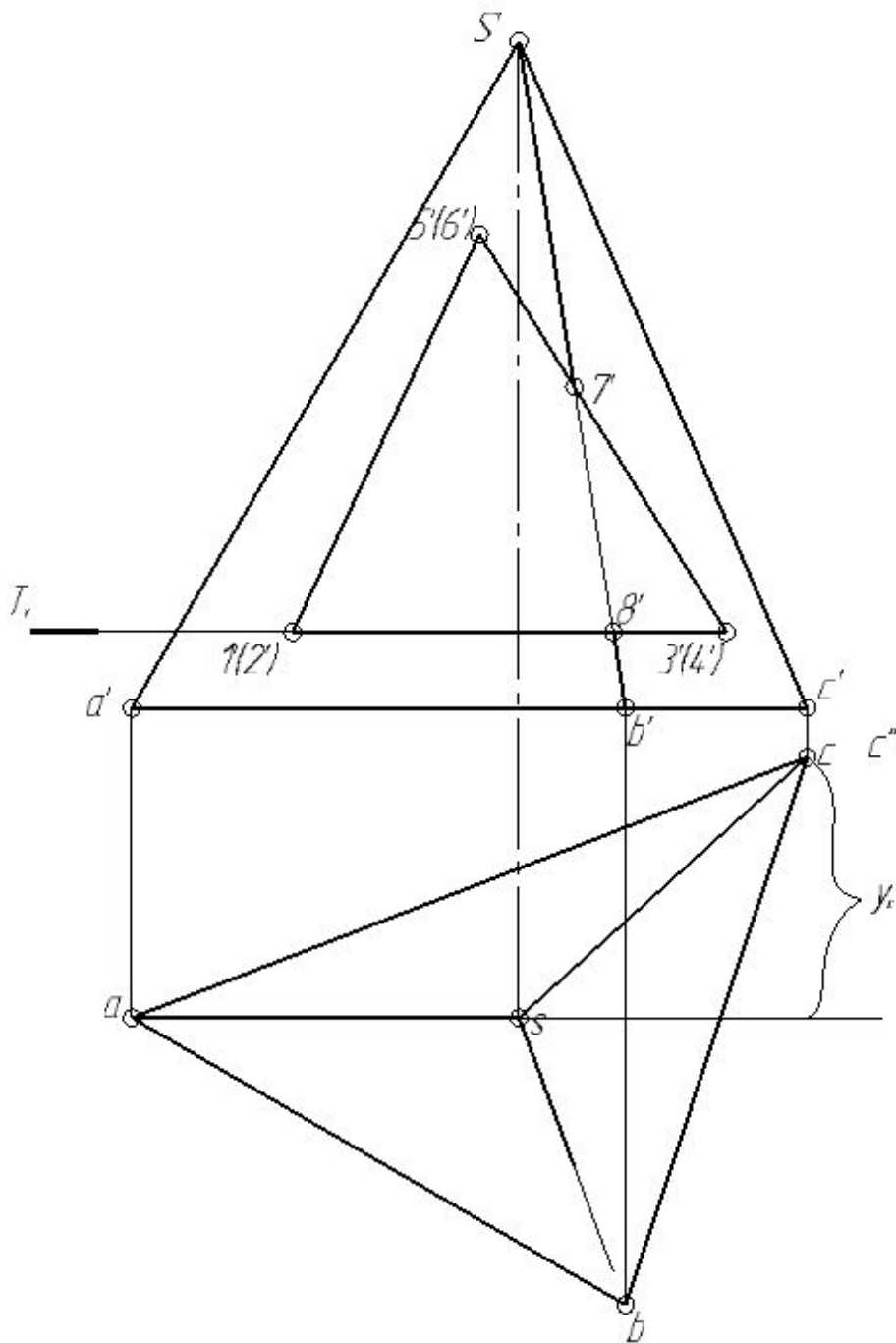
Способ ребер:

Первое ребро призмы пересекает грань SAB в точке 1, а грань SAC – в точке 2.

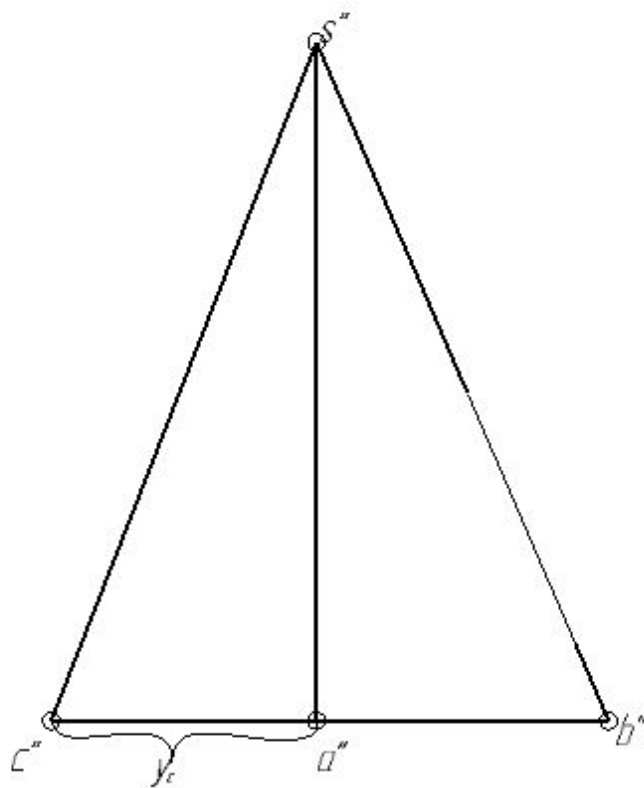
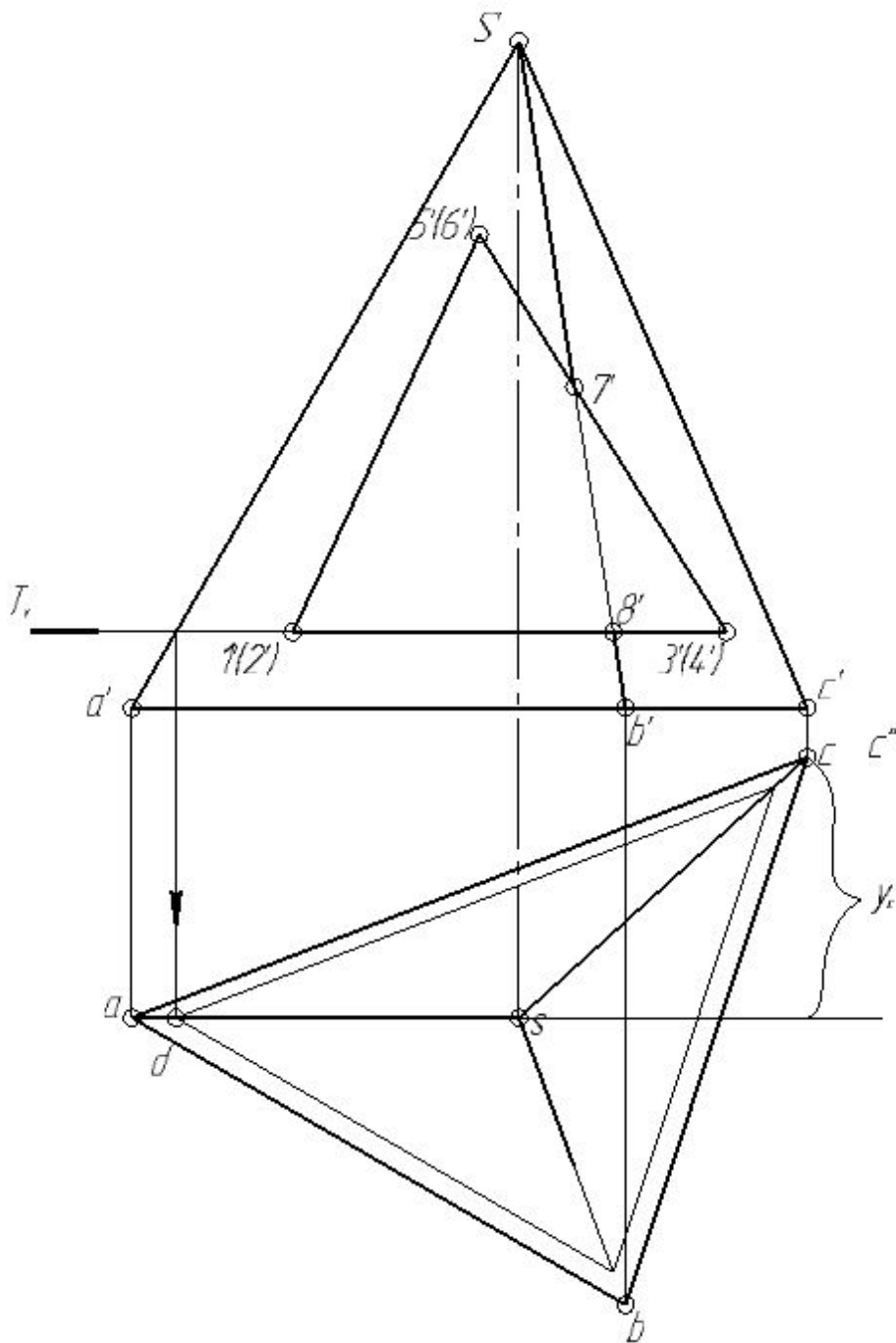
Следовательно:

ребра призмы \cap гранями пирамиды в точках $1 \dots 6$;

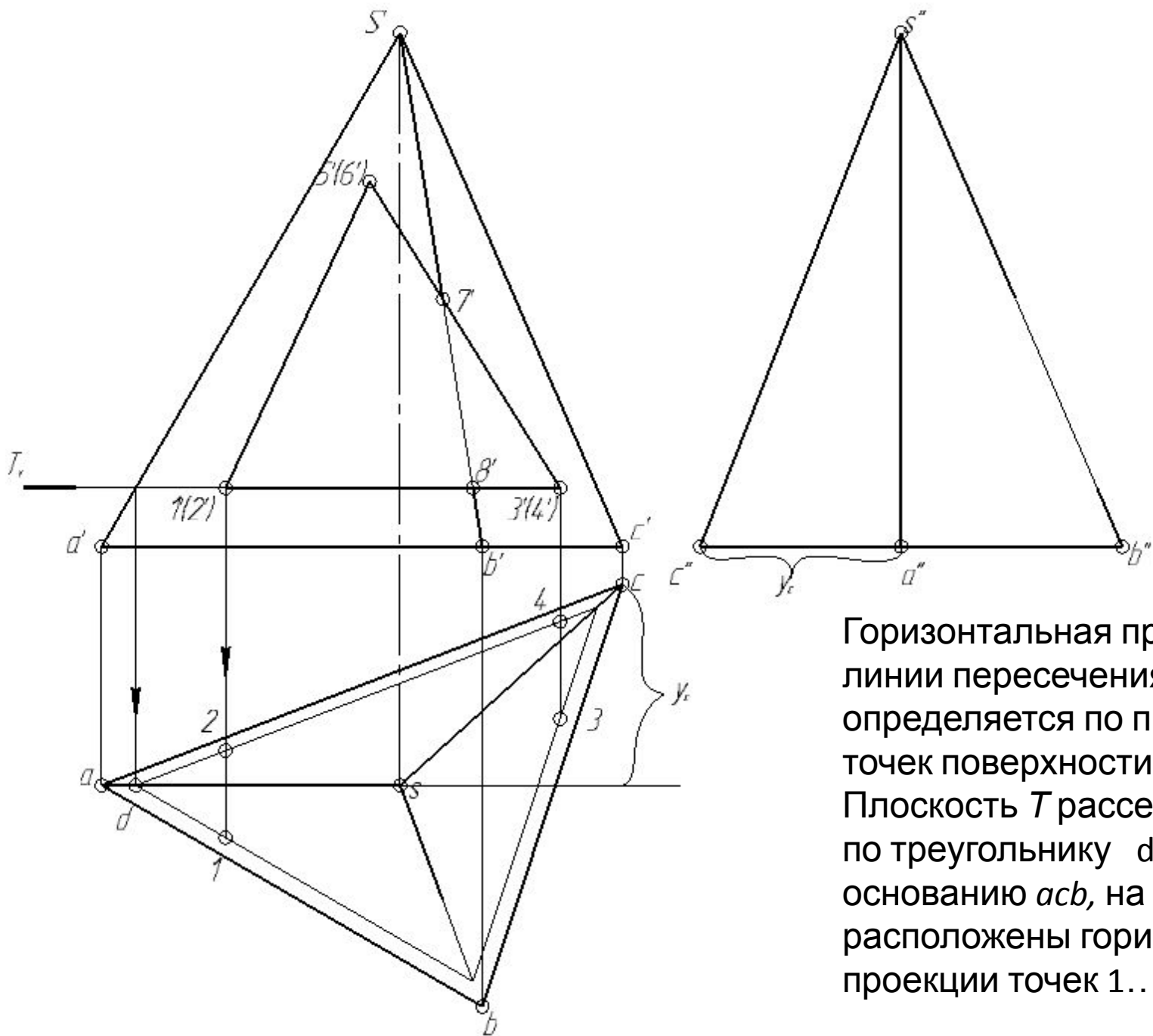
ребро пирамиды $SB \cap$ грань призмы в точках 7, 8



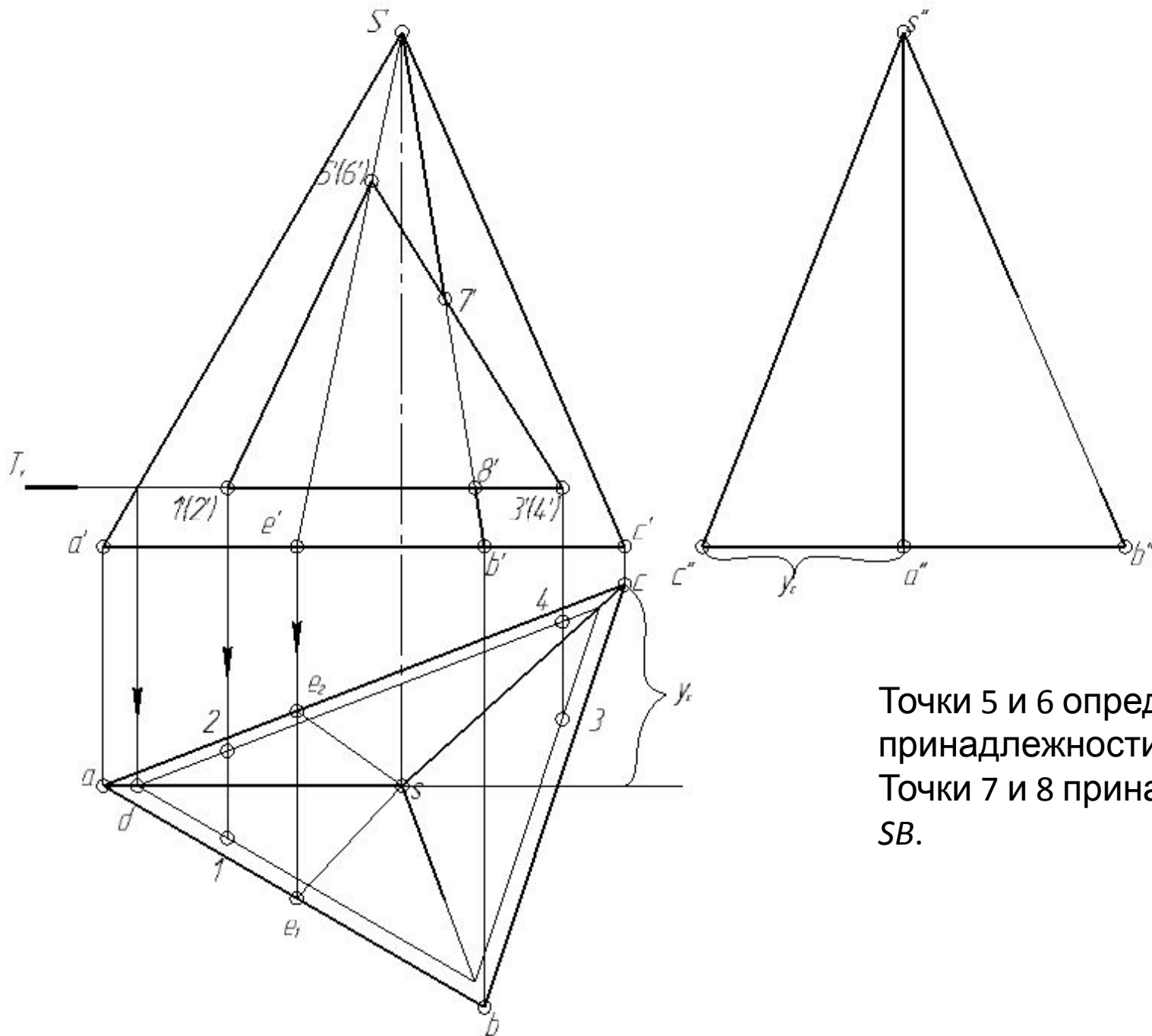
Горизонтальная проекция точек линии пересечения 1...6, 7, 8 – определяется по принадлежности точек поверхности пирамиды. Плоскость T пересекает пирамиду по треугольнику d подобному основанию acb , на котором расположены горизонтальные проекции точек 1...4 .



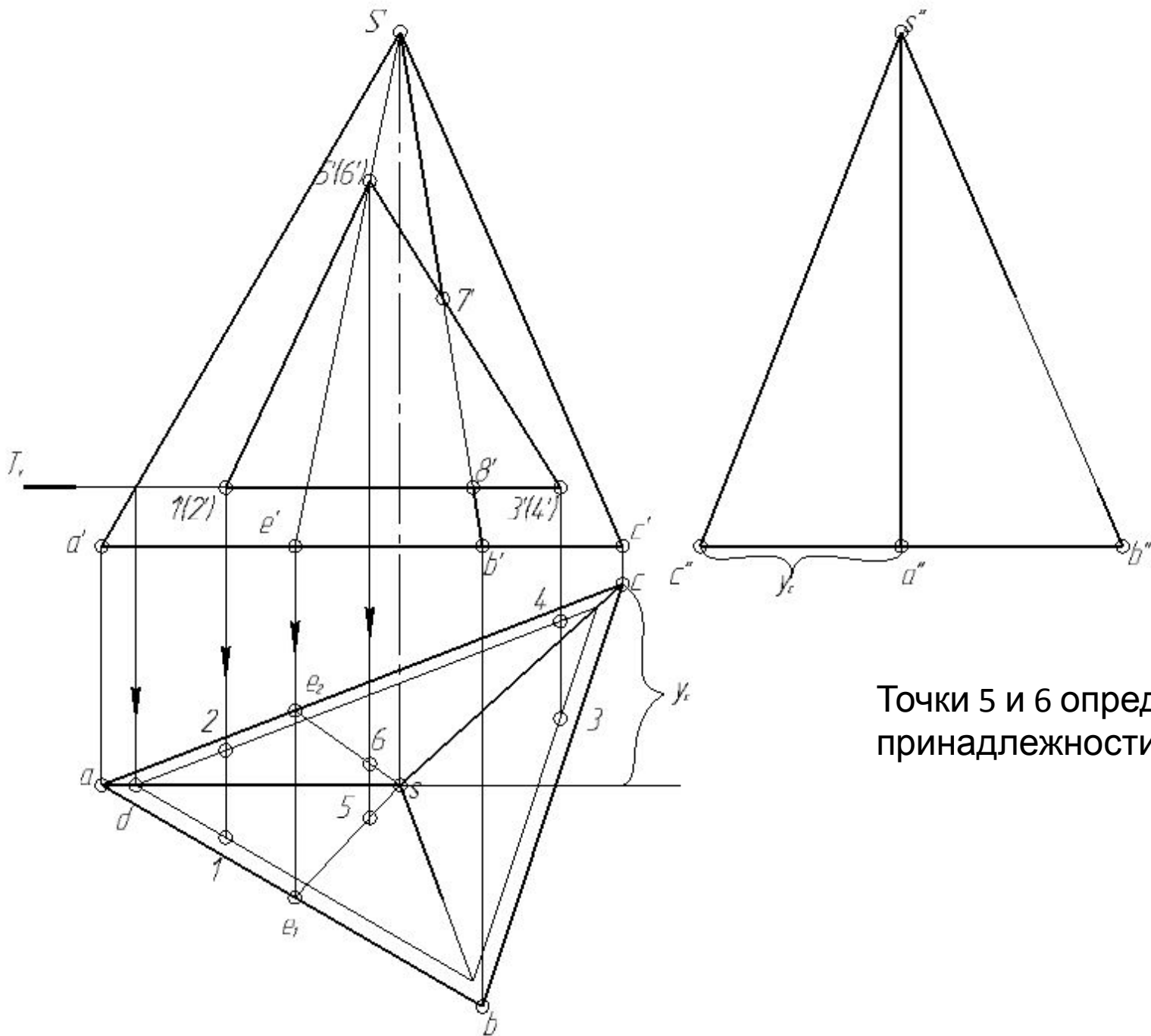
Горизонтальная проекция точек линии пересечения 1...6, 7, 8 – определяется по принадлежности точек поверхности пирамиды. Плоскость T пересекает пирамиду по треугольнику d подобному основанию acb , на котором расположены горизонтальные проекции точек 1...4 .



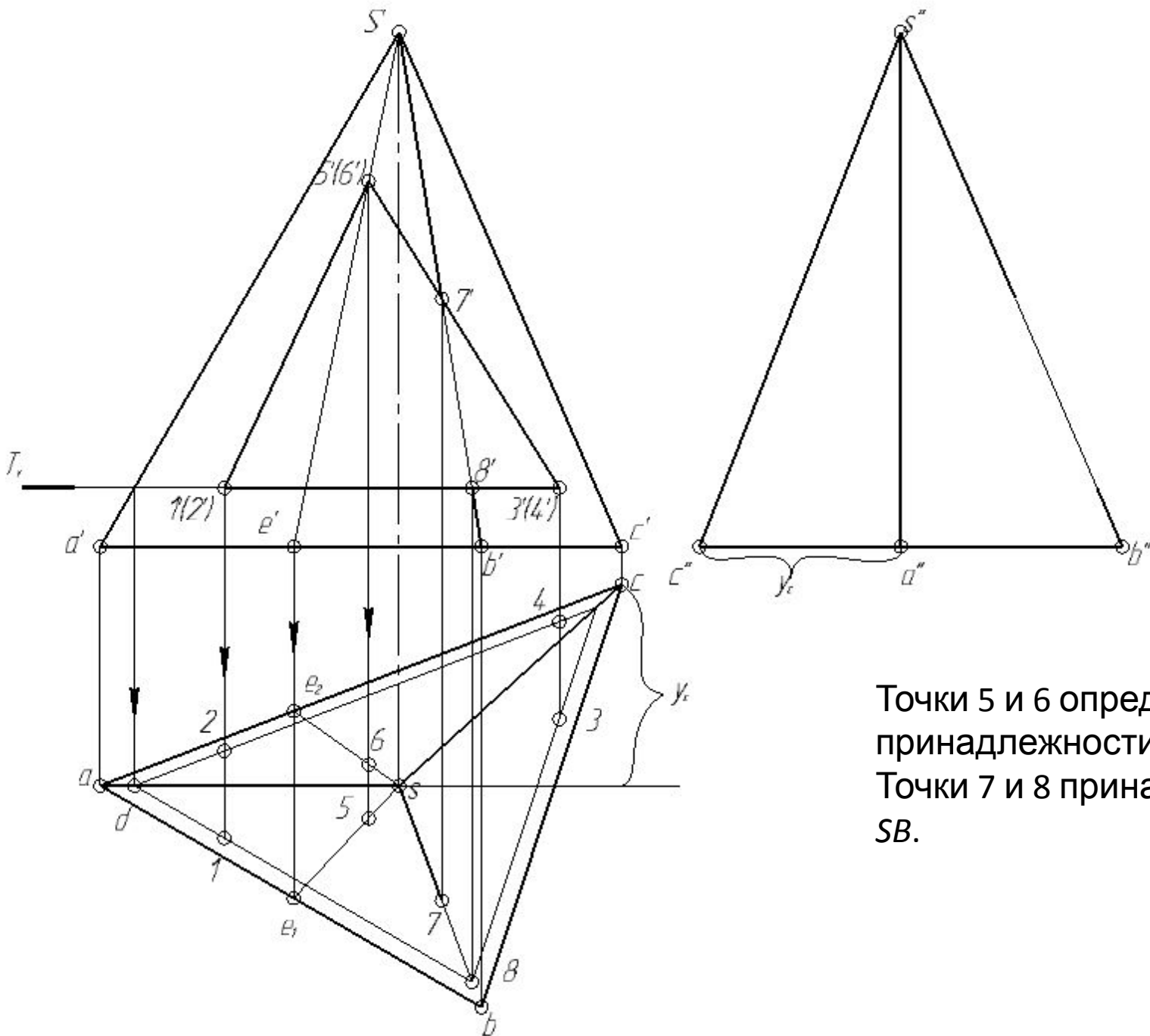
Горизонтальная проекция точек линии пересечения 1...6, 7, 8 – определяется по принадлежности точек поверхности пирамиды. Плоскость T пересекает пирамиду по треугольнику d подобному основанию acb , на котором расположены горизонтальные проекции точек 1...4 .



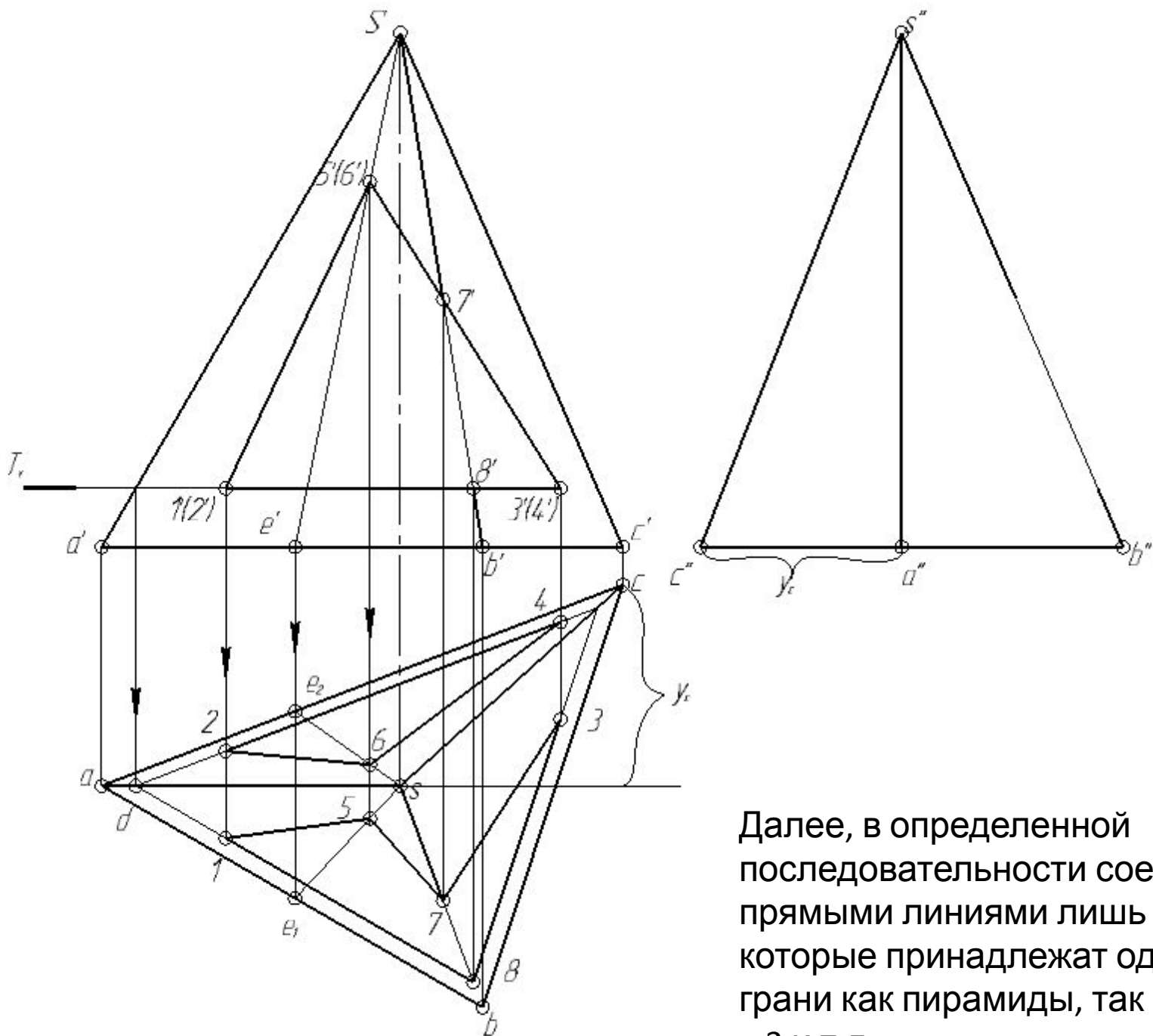
Точки 5 и 6 определяем по их принадлежности прямой SE .
 Точки 7 и 8 принадлежат ребру SB .



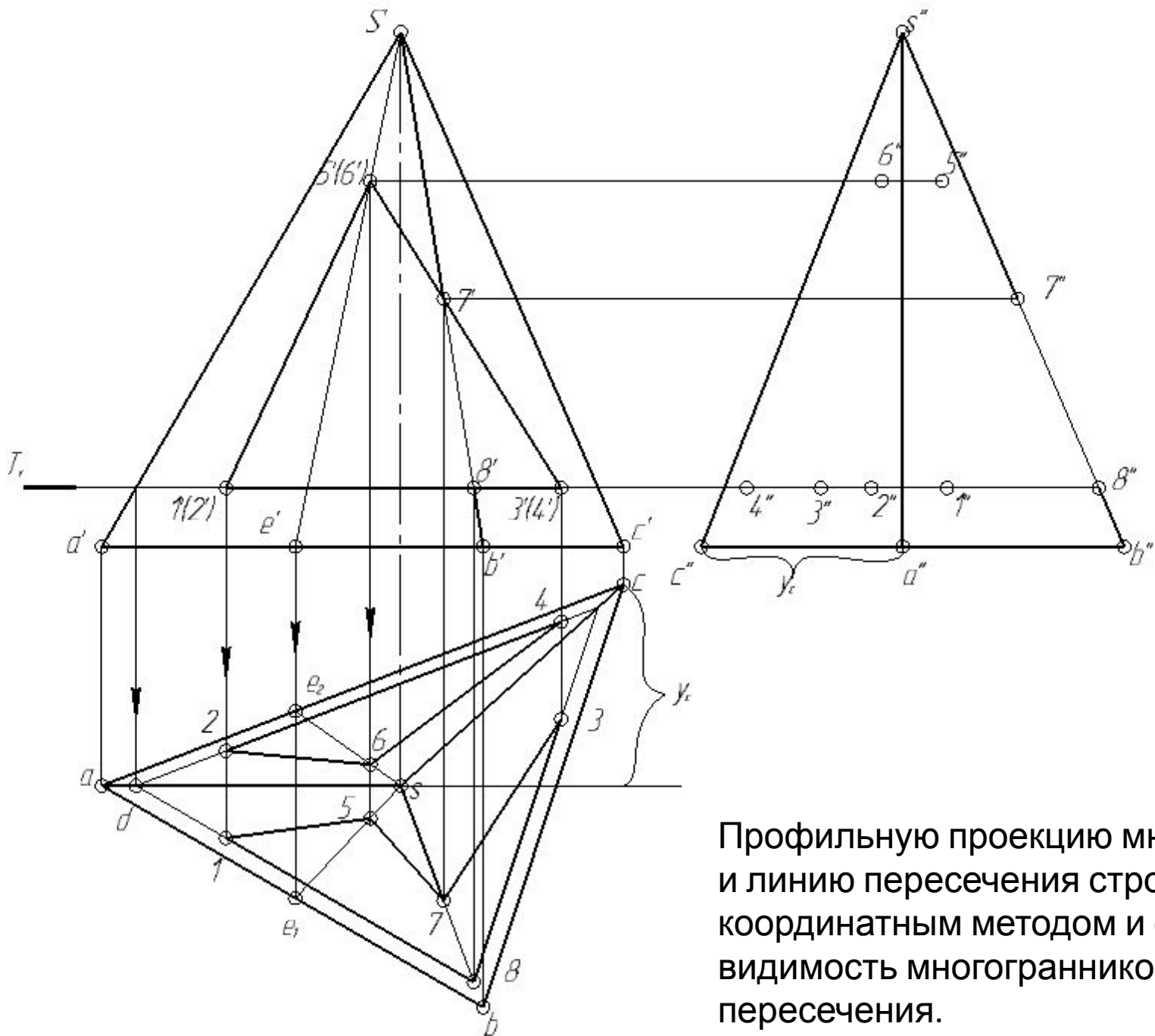
Точки 5 и 6 определяем по их принадлежности прямой SE .



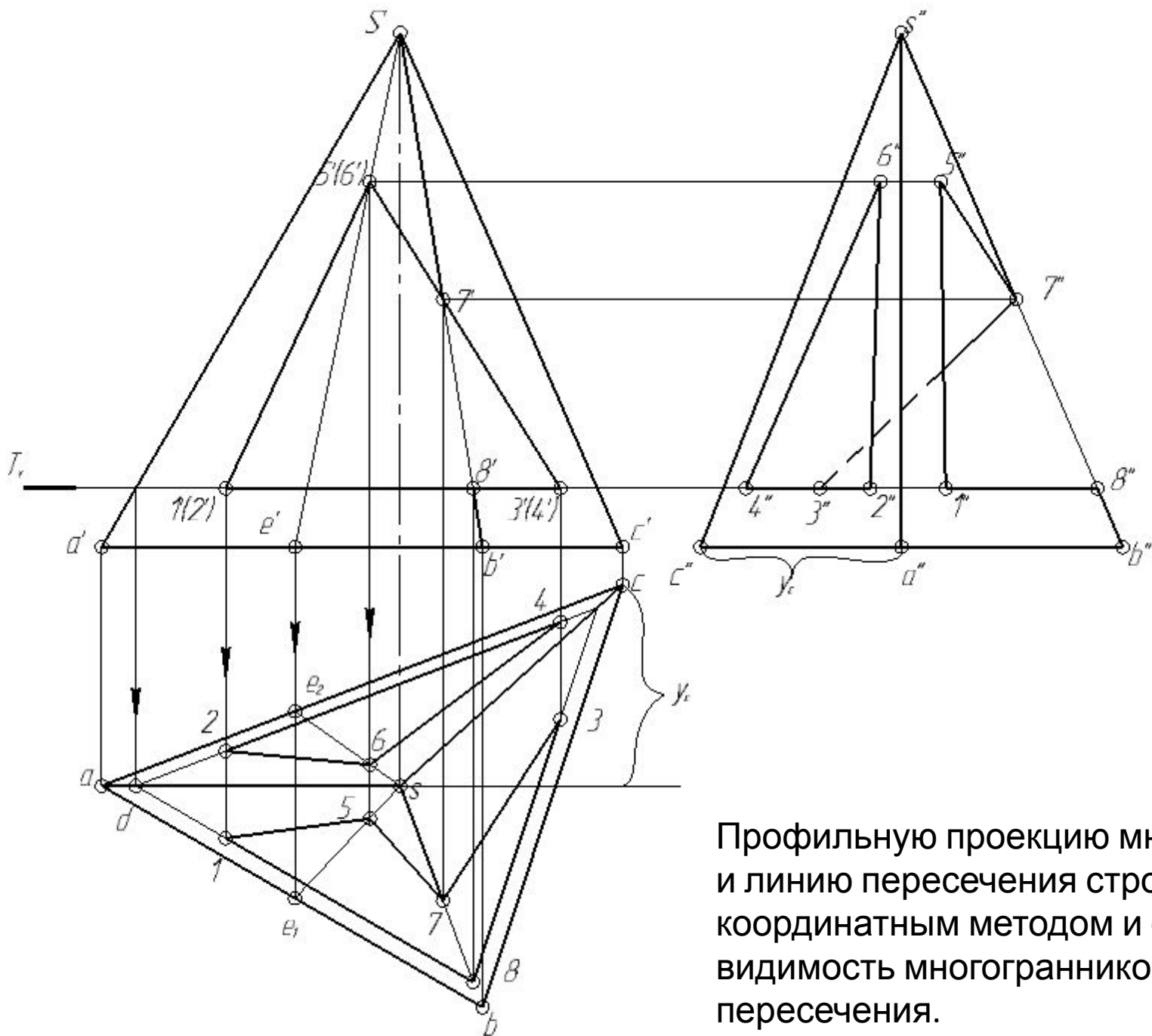
Точки 5 и 6 определяем по их принадлежности прямой SE .
 Точки 7 и 8 принадлежат ребру SB .



Далее, в определенной последовательности соединяем прямыми линиями лишь ту пару точек, которые принадлежат одной и той же грани как пирамиды, так и призмы: 1- 8, 8 - 3 и т.д.

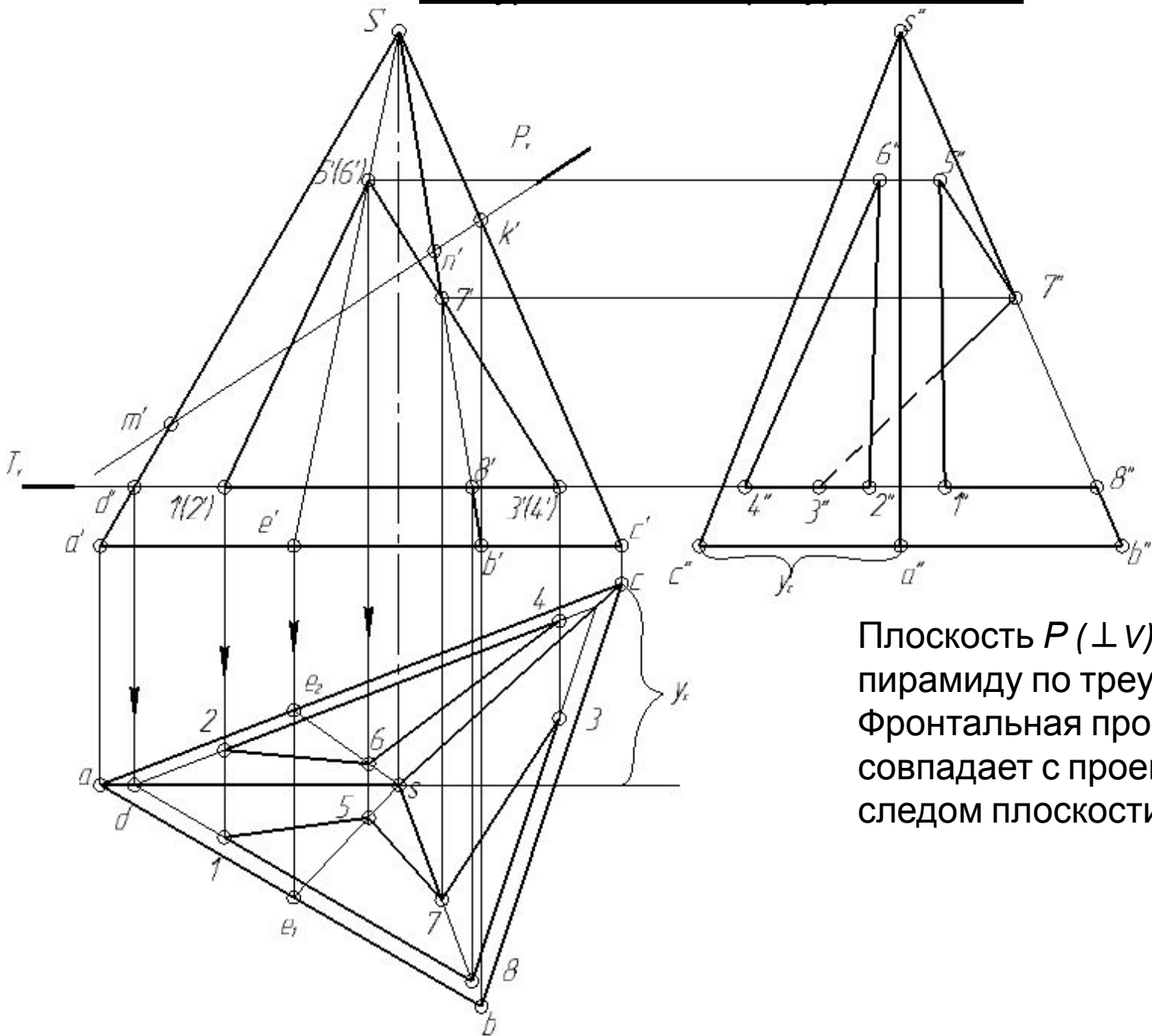


Профильную проекцию многогранников и линию пересечения строим координатным методом и определяем видимость многогранников и линии пересечения.



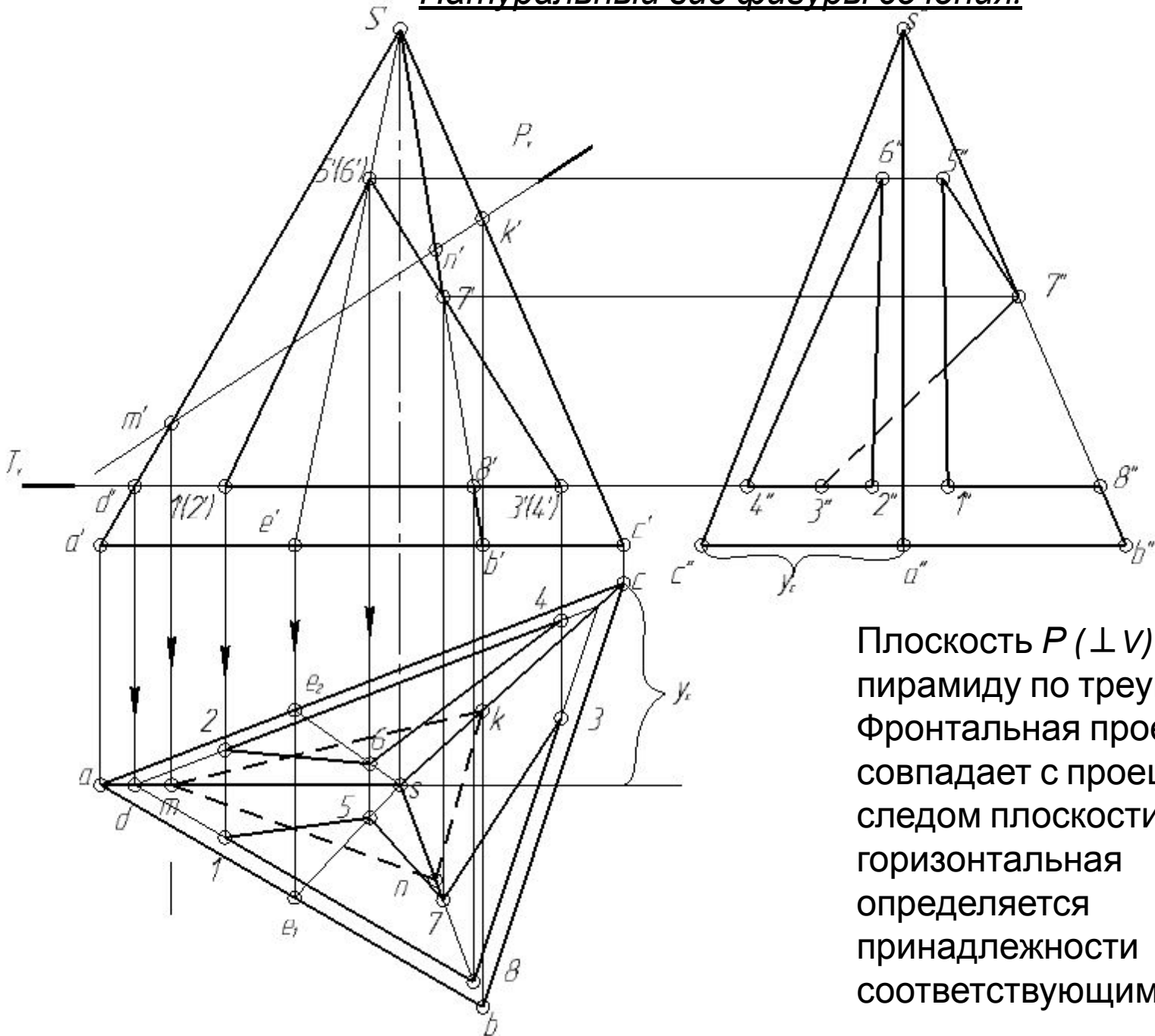
Профильную проекцию многогранников и линию пересечения строим координатным методом и определяем видимость многогранников и линии пересечения.

Натуральный вид фигуры сечения.



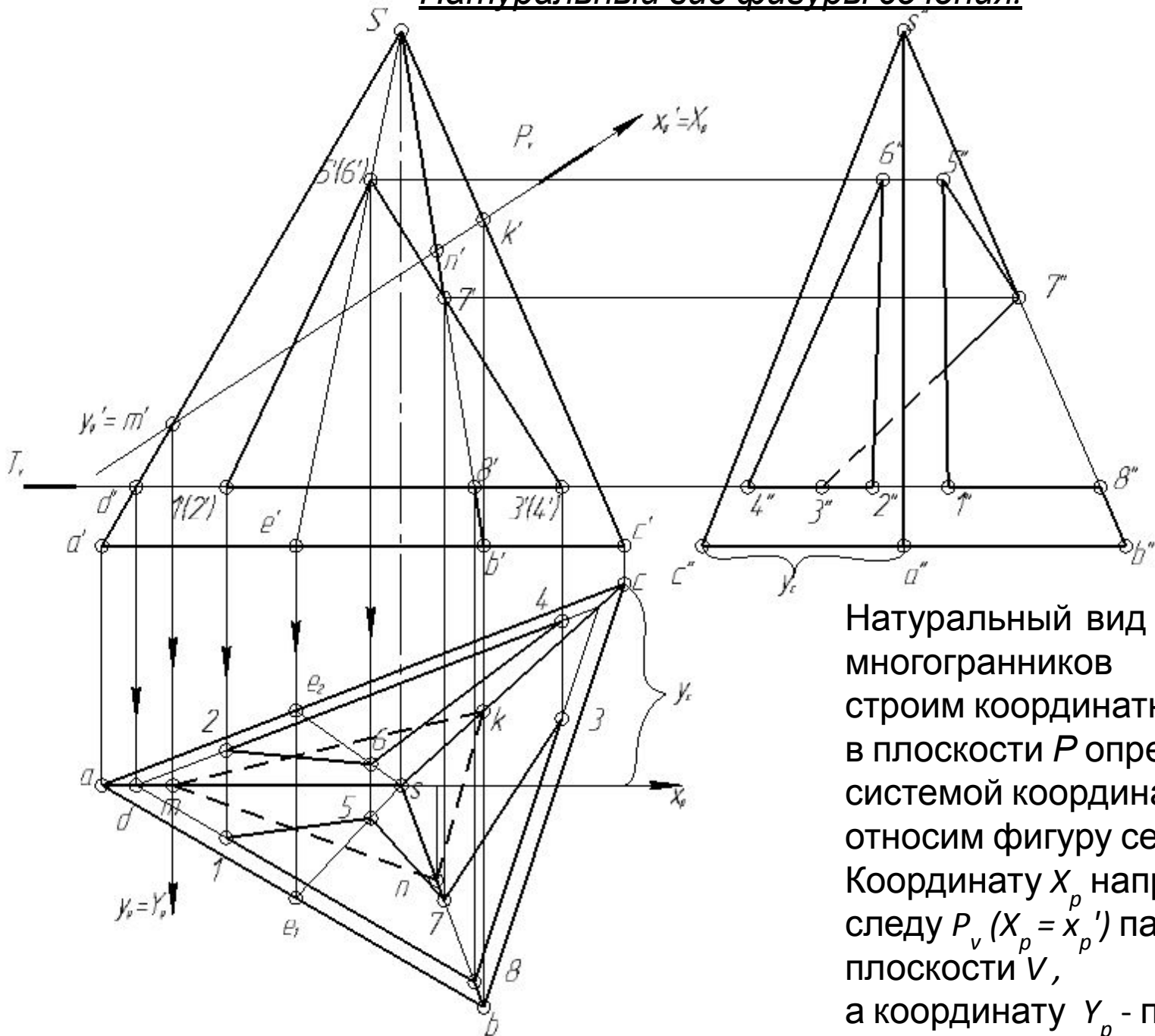
Плоскость $P (\perp V)$ пересекает пирамиду по треугольнику MNK :
Фронтальная проекция $m'n'k'$ совпадает с проецирующим следом плоскости;

Натуральный вид фигуры сечения.



Плоскость $P (\perp V)$ пересекает пирамиду по треугольнику MNK :
Фронтальная проекция $m'n'k'$ совпадает с проецирующим следом плоскости;
горизонтальная проекция mnk определяется по принадлежности точек соответствующим ребрам.

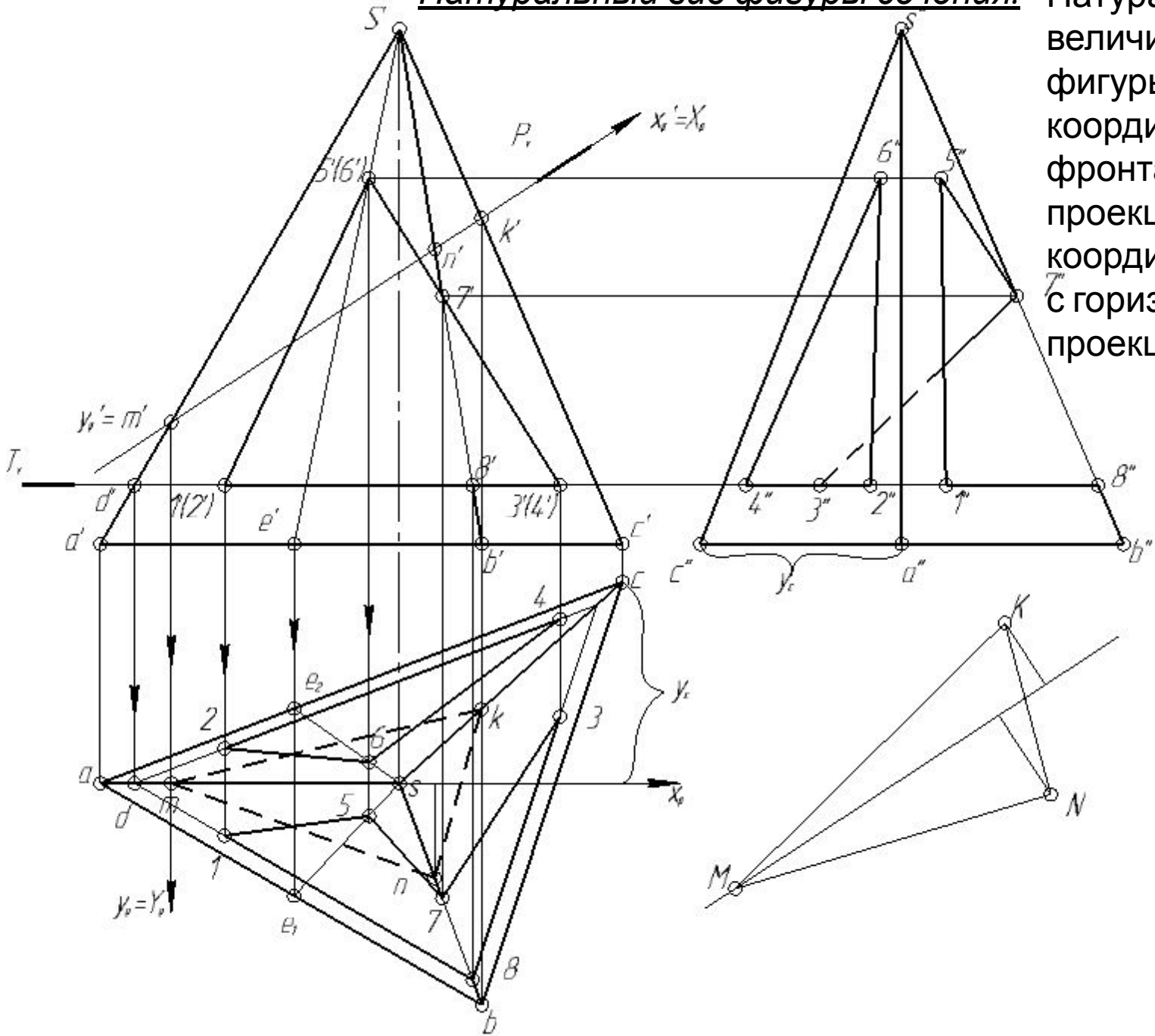
Натуральный вид фигуры сечения.



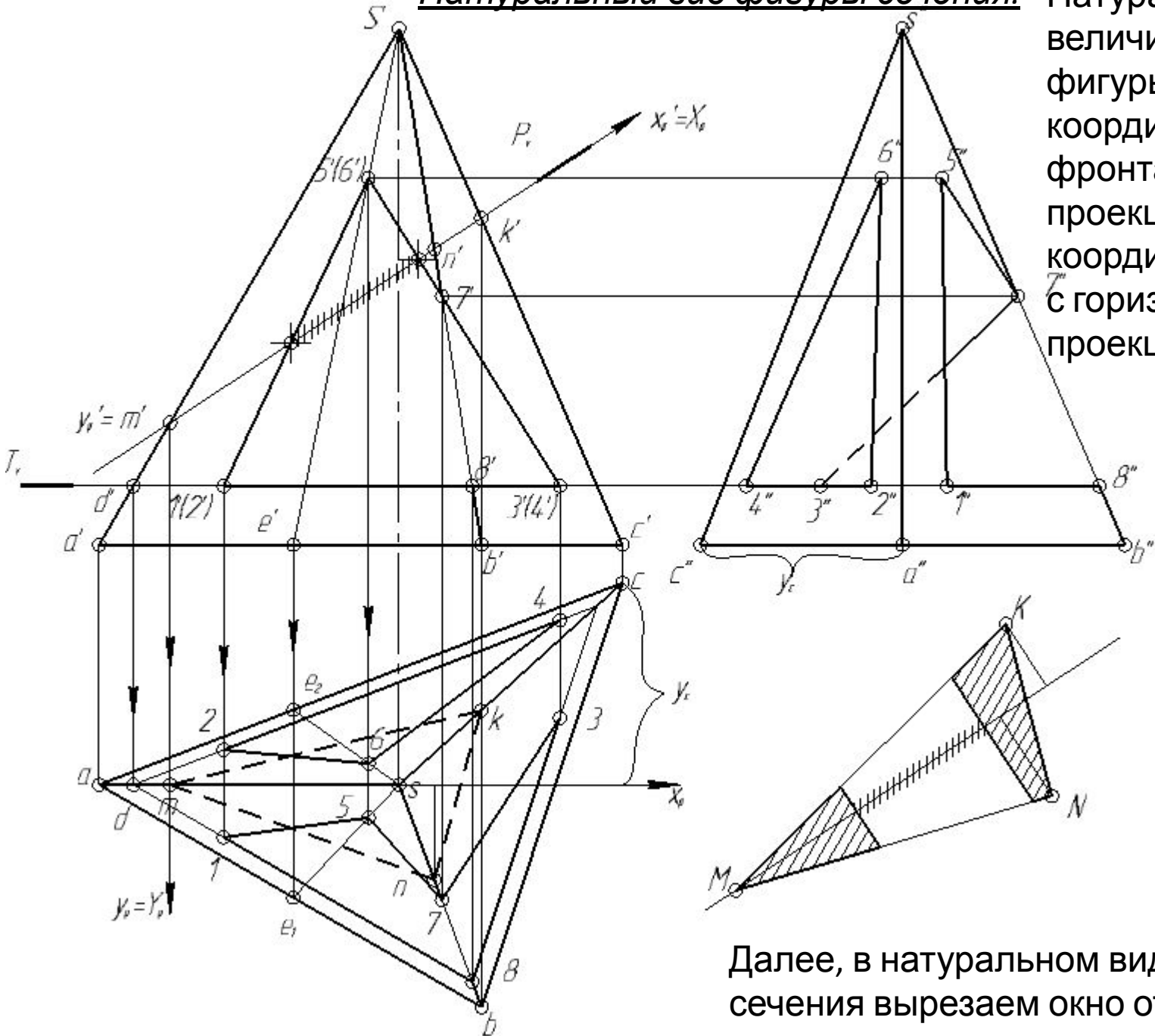
Натуральный вид фигуры сечения многогранников плоскостью P строим координатным методом: в плоскости P определяем систему координат X_p, Y_p и к ней относим фигуру сечения. Координату X_p направляем по следу P_v ($X_p = x_p'$) параллельно плоскости V , а координату Y_p - перпендикулярно плоскости V ($Y_p = y_p'$).

Натуральный вид фигуры сечения.

Натуральные величины точек фигуры сечения по координате X_p берем с фронтальной проекции, а по координате Y_p – с горизонтальной проекции.



Натуральный вид фигуры сечения.



Натуральные величины точек фигуры сечения по координате x_p берем с фронтальной проекции, а по координате y_p – с горизонтальной проекции.

Далее, в натуральном виде фигуры сечения вырезаем окно от призмы

