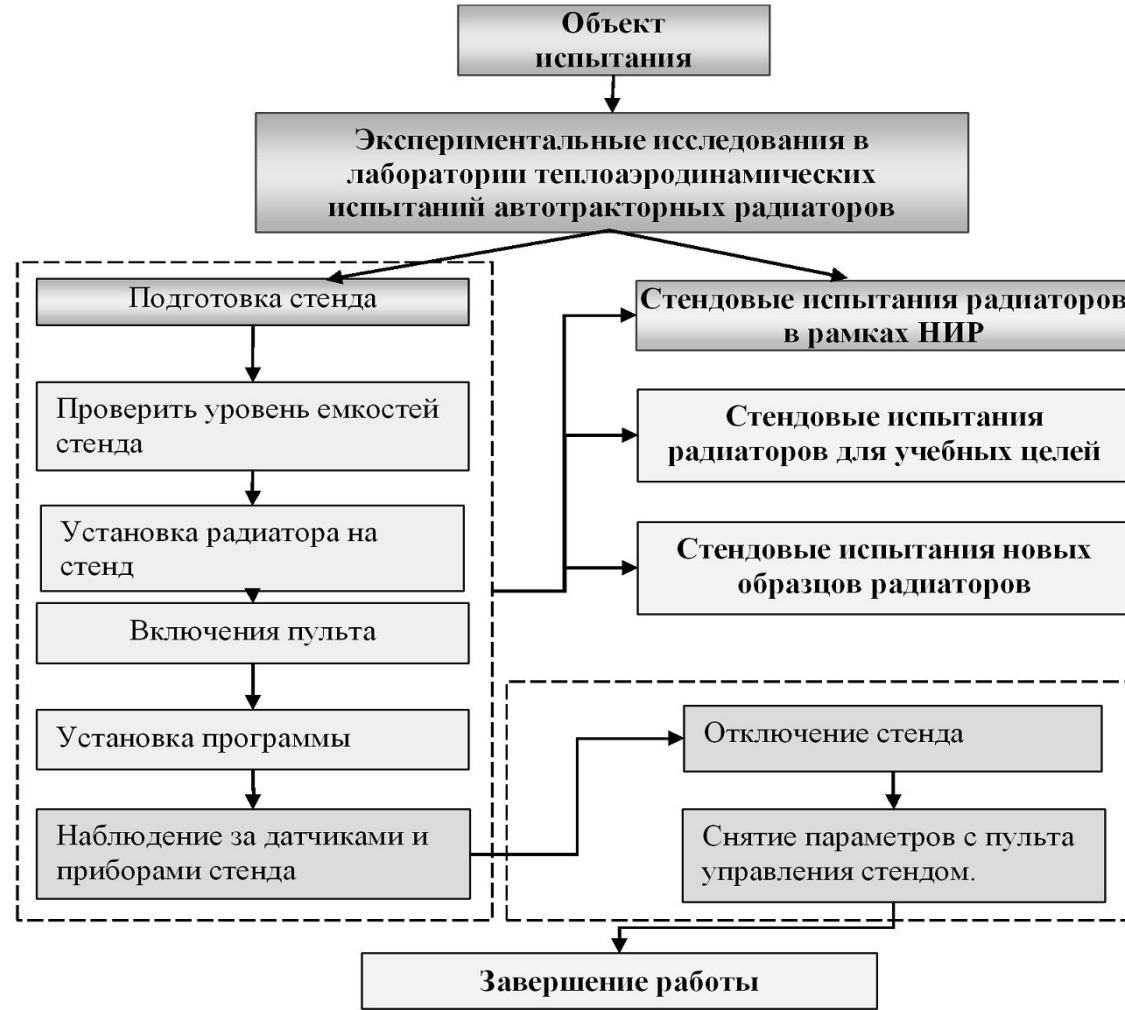


Экспликация помещения

Поз.	Наименование	Кол.	Примеч.
1	Шкаф	1	
2	Шкаф автомат	1	
3	Верстак	1	
4	Воздухопровод	2	
5	Стенд по испытанию радиаторов системы охлаждения	1	
6	Радиатор системы охлаждения	1	
7	Емкость с охлаждающей жидкостью	1	
8	Стенд по испытанию масляных радиаторов	1	
9	Масляный радиатор	1	
10	Стелаж	1	
11	Шкаф	1	

РС4 7513000.000						кафедра ЭОПиЭТ		
Изм.	Кол.	Лист	№Экз.	Лист	Штук	лаборатория теплоэлектродинамических испытаний автоматизированных радиаторов		
И. номер	Дата	Исполнитель: М.И. Бегальцев				План лаборатории теплоэлектродинамических испытаний автоматизированных радиаторов		
						Страниц	Лист	Листов
						ФГБОУ ВО СПбГАУ Кафедра ЭОПиЭТ		

Контурная
Лист 1 из 1
Изм. № 1



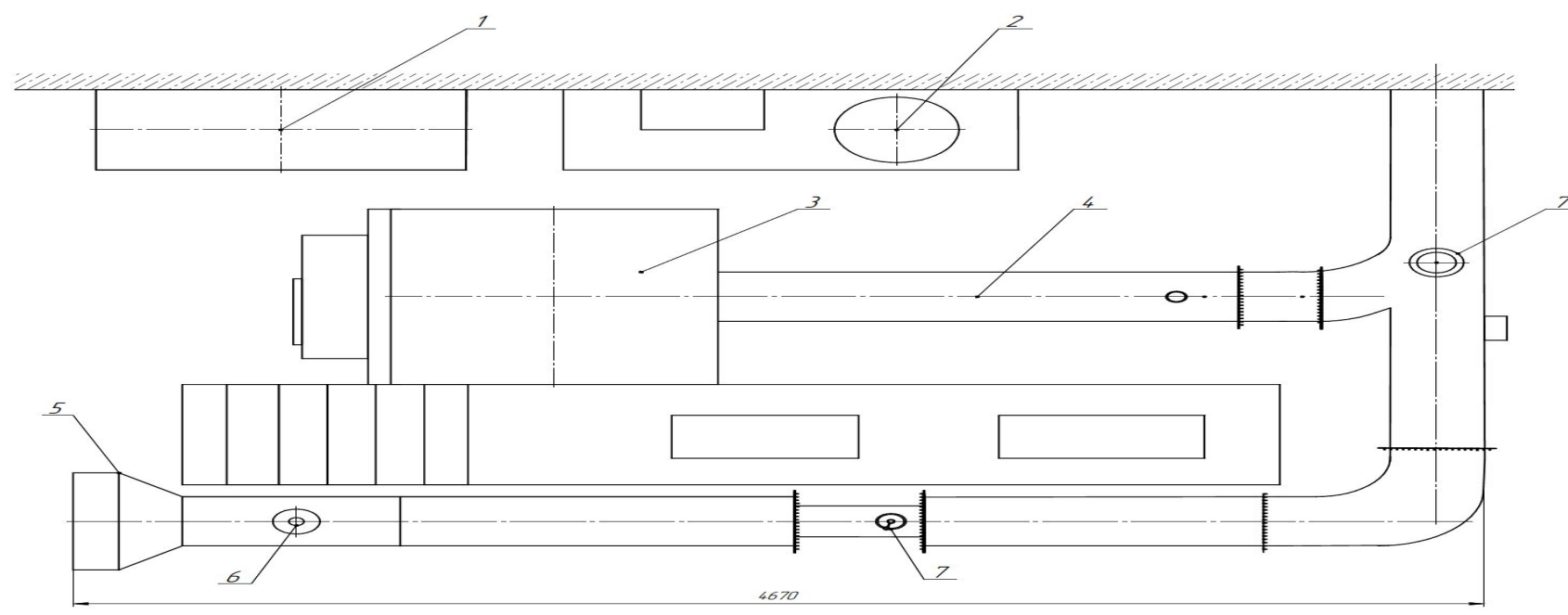
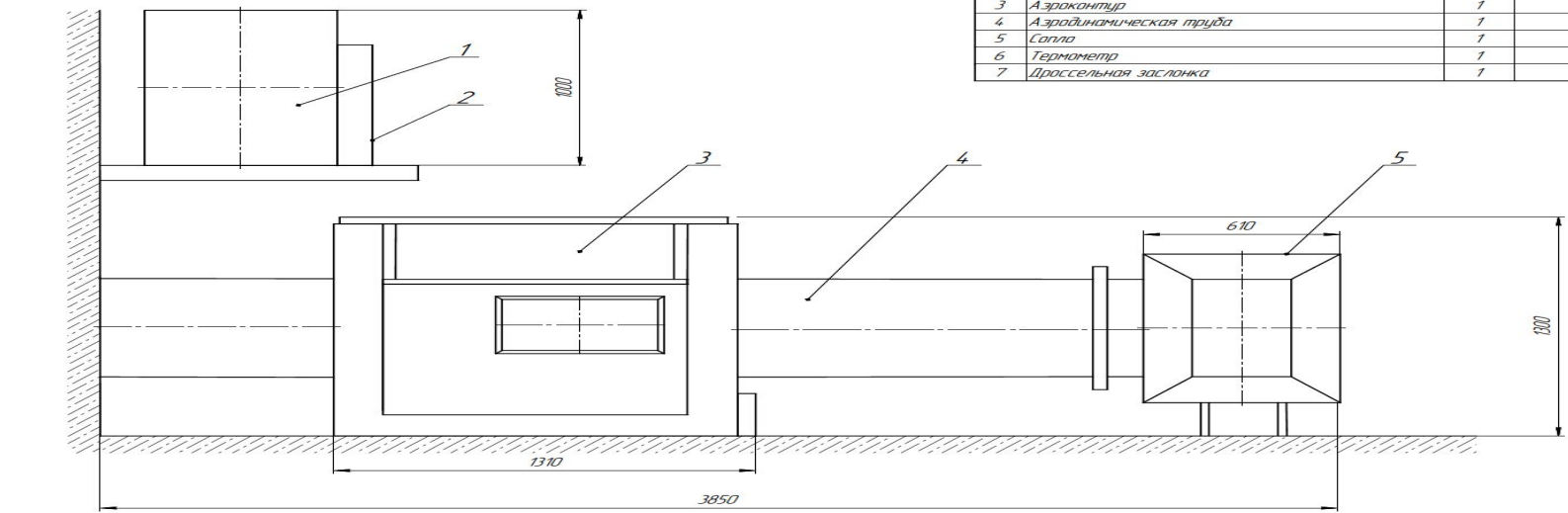
Функциональная схема технологического процесса ОНИЛТА

Лист 1 из 1
 Дата: 10.08.2017
 Автор: А.А. Сидоров
 Проверил: А.А. Сидоров
 Утвердил: А.А. Сидоров

PC4.7513000.000				Лист	Масштаб	Масштаб
Исполн.	Провер.	Утверд.	Дата	Функциональная схема технологического процесса ОНИЛТА		
Исполн.	Провер.	Утверд.	Дата	Лист	Листов	1
Исполн.	Провер.	Утверд.	Дата	ФГБОУ ВО СПбГАУ		
Исполн.	Провер.	Утверд.	Дата	Кафедра ЭОЛ/ЭТ		
Исполн.	Провер.	Утверд.	Дата	Копировать		
Исполн.	Провер.	Утверд.	Дата	Формат А1		

PC4.7.513000.000

№	Наименование	Кол.	Примеч.
1	Бак	1	
2	ТЭН	1	
3	Аэраконтур	1	
4	Аэрадинамическая труба	1	
5	Сагла	1	
6	Термометр	1	
7	Проксельная заслонка	1	



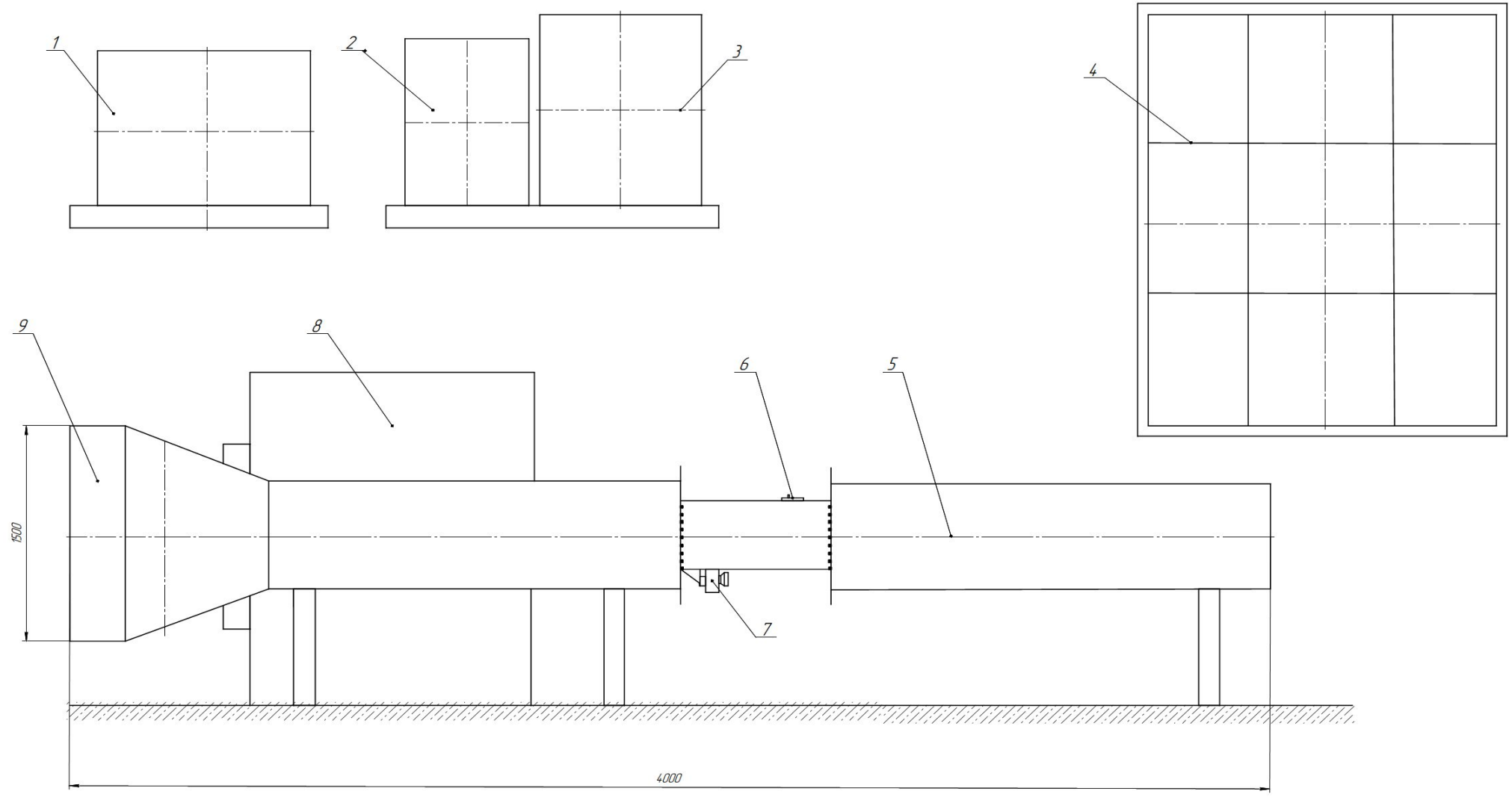
Исполн. _____
 Провер. _____
 Дата _____

Имя				№ докум.		Лист		Дата		Страна	
Иванов И.И.				123456789		1		2023		RU	
Фамилия				Имя		Лист		Дата		Страна	
Иванов И.И.				123456789		1		2023		RU	
Имя				№ докум.		Лист		Дата		Страна	
Иванов И.И.				123456789		1		2023		RU	

PC4.7.513000.000

Стена для испытаний ТА
 системы охлаждения ДВС
 общий вид

Лист 1
 из 1
 ФГУБН ВИА ГИИ АУ
 Корпуса ЭИИЛ-ЭТ

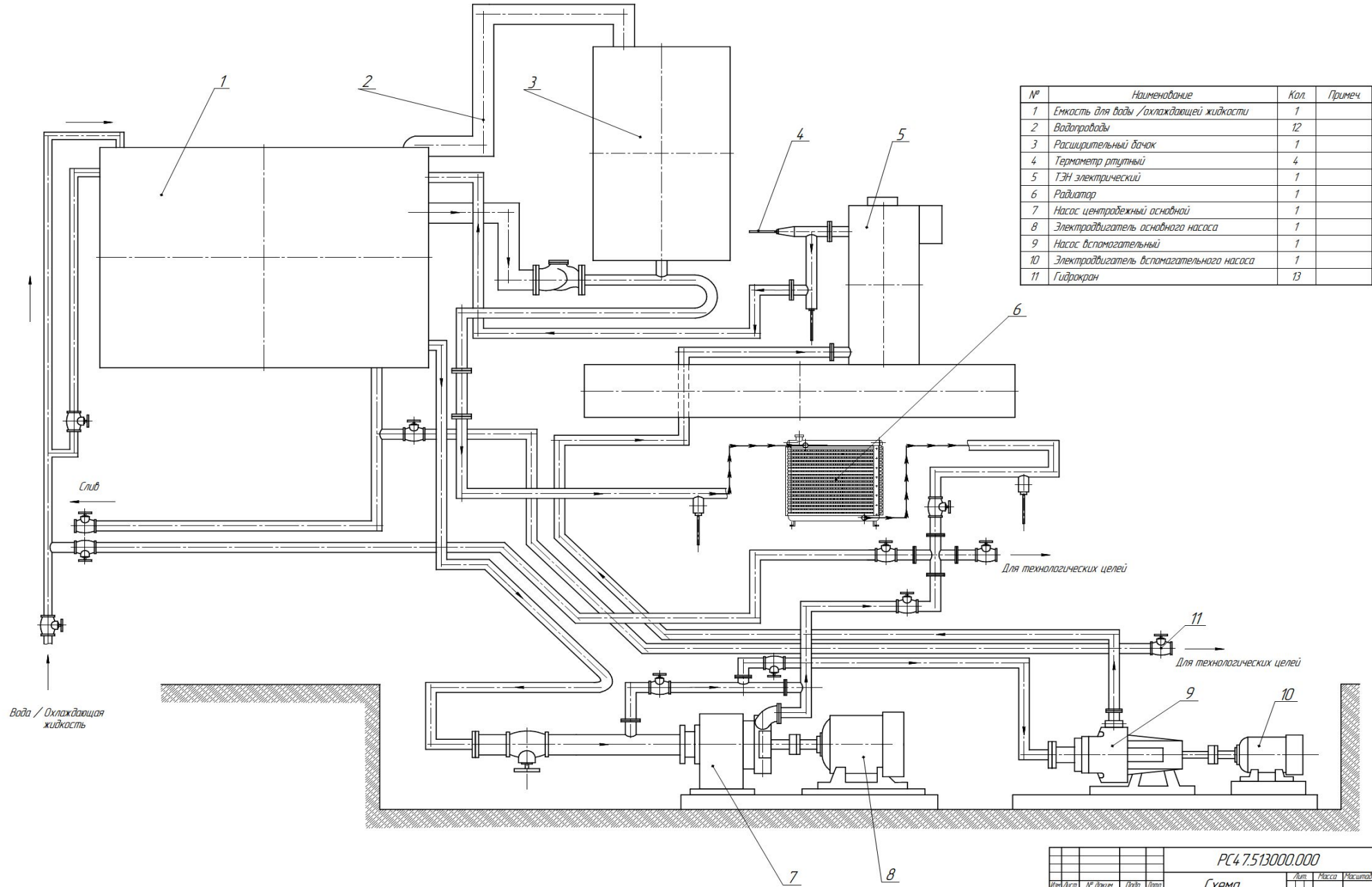


№	Наименование	Кол.	Примеч.
1	Емкость для воды	1	
2	Бак	1	
3	ТЭН	1	
4	Окно	1	
5	Аэродинамическая труба	1	
6	Дроссельная заслонка	1	
7	Редуктор	1	
8	Аэракантур	1	
9	Сопло	1	

PC4.7513000.000			
Имя/Лист	№ докум.	Лист	Всего
Резерв	Специальный вид		
Лист	Корректир. Р/Л		
Исполн.			
Наименов. изделия	Безымянный ИИ		

Стенд для испытаний ТА системы охлаждения ДВС Одний вид (продолжение)		
Лист	Листов	1
ФГБОУ ВО СПбГАУ Кафедра ЭОП/ЭТ		
Формат А1		

Лист № 1
Листов 1
Лист № 1
Листов 1
Лист № 1
Листов 1
Лист № 1
Листов 1



№	Наименование	Кол.	Примеч.
1	Емкость для воды /охлаждающей жидкости	1	
2	Водопроводы	12	
3	Расширительный бачок	1	
4	Термометр ртутный	4	
5	ТЭН электрический	1	
6	Радиатор	1	
7	Насос центробежный основной	1	
8	Электродвигатель основного насоса	1	
9	Насос вспомогательный	1	
10	Электродвигатель вспомогательного насоса	1	
11	Гидрокрэн	13	

Лист № 1
 Лист № 2
 Лист № 3
 Лист № 4
 Лист № 5
 Лист № 6
 Лист № 7
 Лист № 8
 Лист № 9
 Лист № 10
 Лист № 11
 Лист № 12
 Лист № 13
 Лист № 14
 Лист № 15
 Лист № 16
 Лист № 17
 Лист № 18
 Лист № 19
 Лист № 20

PC4.7513000.000

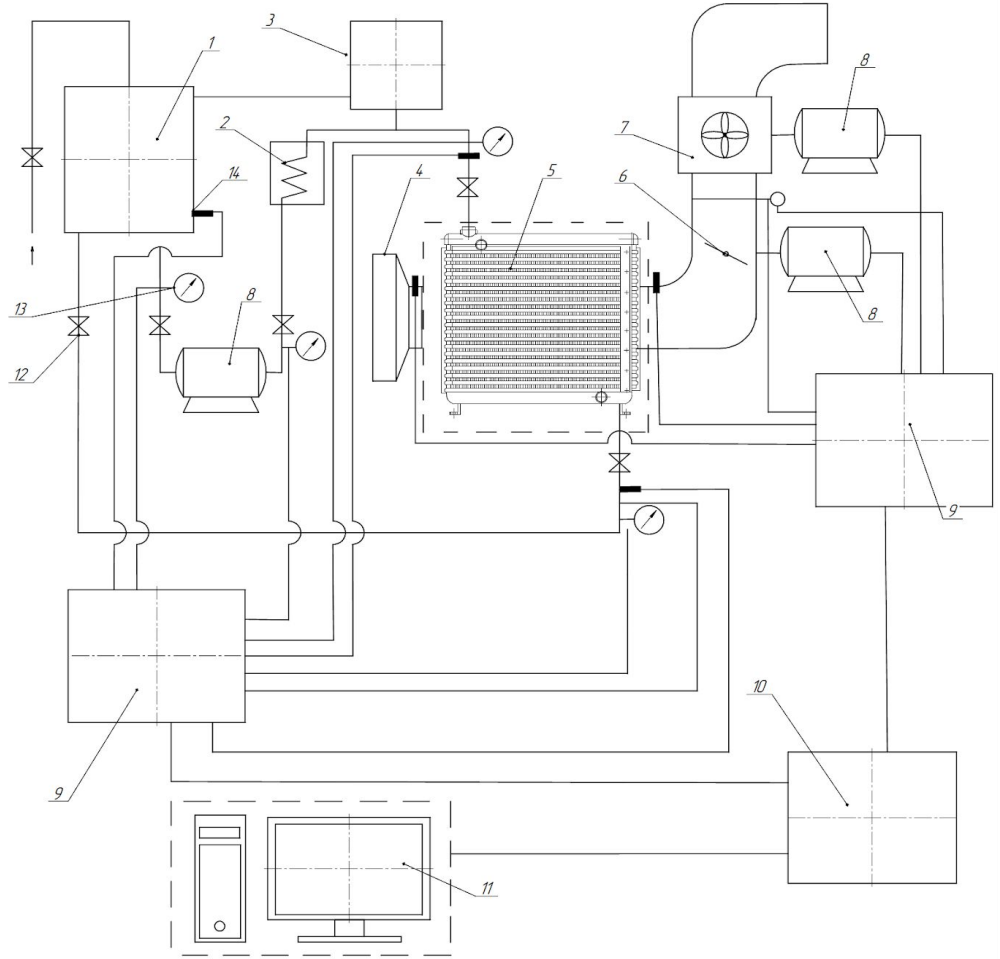
Схема гидравлическая

Имя	Лист	№ докум.	Лист	Дата
Фамилия	Составитель	Провер.	Исполнитель	Т
Исполнитель	Масштаб	Масштаб	Масштаб	Масштаб
Масштаб	Масштаб	Масштаб	Масштаб	Масштаб

Лист 1 из 20

ФГБОУ ВО СПбГАУ
 Кафедра ЭОП.ЭТ

Копировать



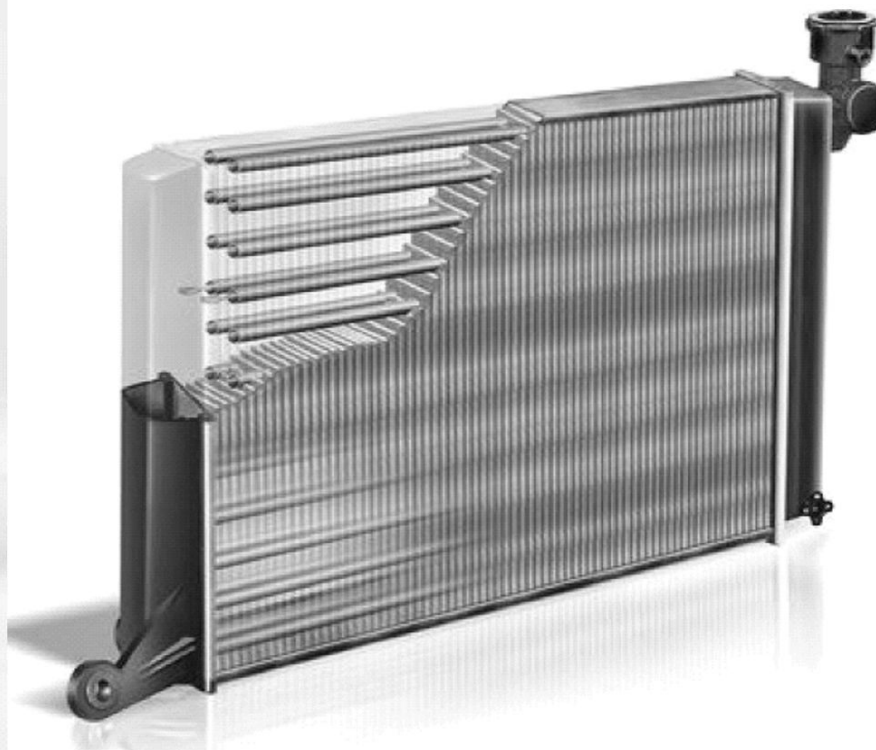
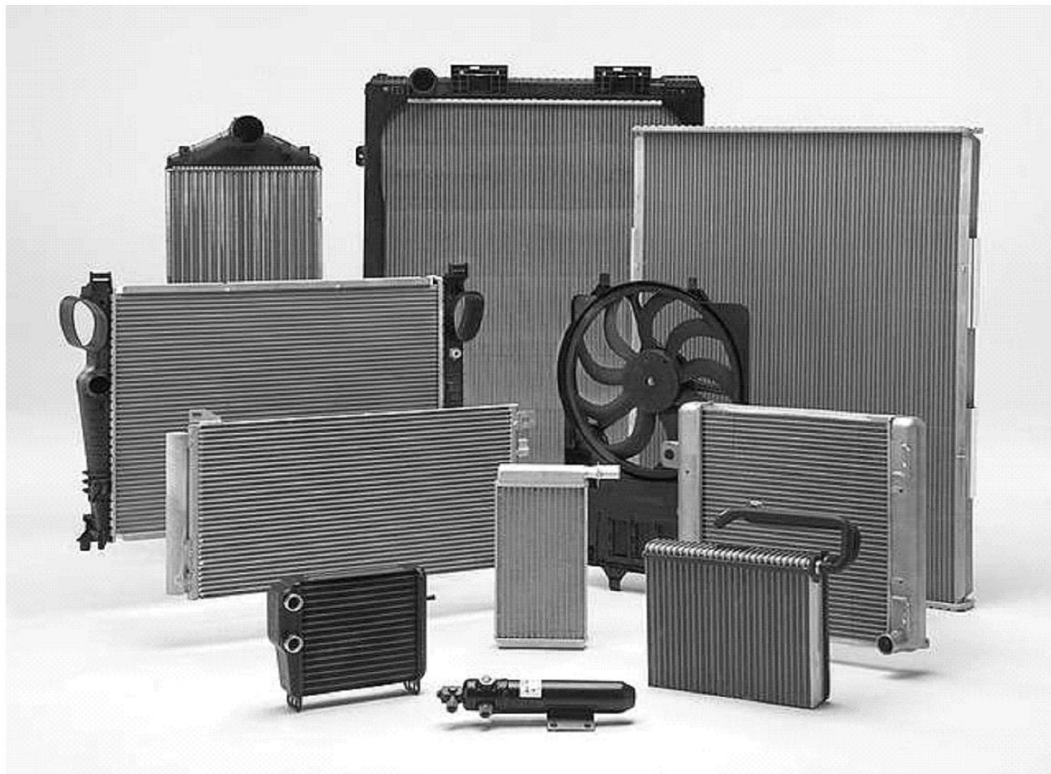
Лист 1 из 1

Лист 1 из 1

№	Наименование	Кол.	Примеч.
1	Бак	1	
2	ТЭН	1	
3	Расширительный бачок	1	
4	Сгоно	4	
5	Радиатор	1	
6	Дроссельная заслонка	1	
7	Вентилятор	1	
8	Электроподогреватель	3	
9	Блок электронного управления	2	
10	Микропроцессорная установка	1	
11	ЭВМ	1	
12	Кран гидравлический	6	
13	Манометр	4	
14	Термометр	5	

PC4.7513000.000					
Исполн.	№ докум.	Дата	Масштаб	Лист	Из всего
Составитель	Проверенный	Утвержденный		1	1
Схема электронного управления стенами			ФЕНОЧ ВО СВХ АУ		

Радиаторы производства ЛУЗАР

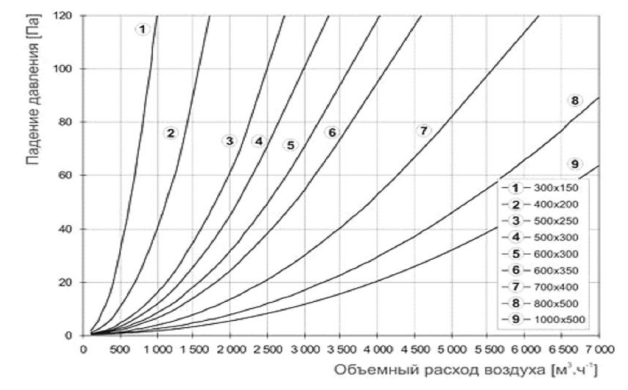


Лист 1 из 1
 Дата: 2010-01-15
 Проект: 10-01-01-001
 Инв. код: 10-01-01-001
 Код: 10-01-01-001
 Лист 1 из 1

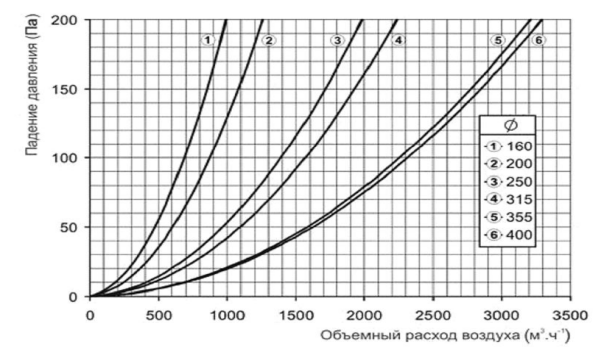
				PC7.513000.000		
Изм.	Лист	№ докум.	Табл.	Итого	Радиаторы производства ЛУЗАР	
Разраб.	Составил	Классиф.	Классиф.	Классиф.		
Проект	Провер.	Классиф.	Классиф.	Классиф.	Лист	Листов
Исполн.	Утвер.	Возвращен	ММ	Формат	ФГБОУ ВО СПбГАУ Кафедра ЭОПчЭТ	
				Копирован	Формат А1	

PC4.7513000.000

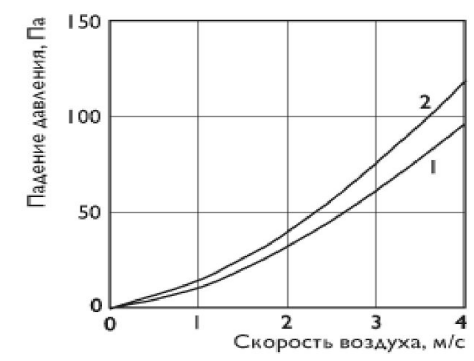
Образец радиатора №1.



Образец радиатора №2.



Образец радиатора №3.



ПК. П. 001
 ПК. П. 002
 ПК. П. 003
 ПК. П. 004
 ПК. П. 005
 ПК. П. 006
 ПК. П. 007
 ПК. П. 008
 ПК. П. 009
 ПК. П. 010
 ПК. П. 011
 ПК. П. 012
 ПК. П. 013
 ПК. П. 014
 ПК. П. 015
 ПК. П. 016
 ПК. П. 017
 ПК. П. 018
 ПК. П. 019
 ПК. П. 020
 ПК. П. 021
 ПК. П. 022
 ПК. П. 023
 ПК. П. 024
 ПК. П. 025
 ПК. П. 026
 ПК. П. 027
 ПК. П. 028
 ПК. П. 029
 ПК. П. 030
 ПК. П. 031
 ПК. П. 032
 ПК. П. 033
 ПК. П. 034
 ПК. П. 035
 ПК. П. 036
 ПК. П. 037
 ПК. П. 038
 ПК. П. 039
 ПК. П. 040
 ПК. П. 041
 ПК. П. 042
 ПК. П. 043
 ПК. П. 044
 ПК. П. 045
 ПК. П. 046
 ПК. П. 047
 ПК. П. 048
 ПК. П. 049
 ПК. П. 050
 ПК. П. 051
 ПК. П. 052
 ПК. П. 053
 ПК. П. 054
 ПК. П. 055
 ПК. П. 056
 ПК. П. 057
 ПК. П. 058
 ПК. П. 059
 ПК. П. 060
 ПК. П. 061
 ПК. П. 062
 ПК. П. 063
 ПК. П. 064
 ПК. П. 065
 ПК. П. 066
 ПК. П. 067
 ПК. П. 068
 ПК. П. 069
 ПК. П. 070
 ПК. П. 071
 ПК. П. 072
 ПК. П. 073
 ПК. П. 074
 ПК. П. 075
 ПК. П. 076
 ПК. П. 077
 ПК. П. 078
 ПК. П. 079
 ПК. П. 080
 ПК. П. 081
 ПК. П. 082
 ПК. П. 083
 ПК. П. 084
 ПК. П. 085
 ПК. П. 086
 ПК. П. 087
 ПК. П. 088
 ПК. П. 089
 ПК. П. 090
 ПК. П. 091
 ПК. П. 092
 ПК. П. 093
 ПК. П. 094
 ПК. П. 095
 ПК. П. 096
 ПК. П. 097
 ПК. П. 098
 ПК. П. 099
 ПК. П. 100

PC4.7513000.000		Дата: / /	
Результаты испытаний		Исполнители: / /	
Исполнитель: /		Фирма: ФГБОУ ВО СПб АУ	
Место: /		Адрес: Золуш-21	
Дата: / /		Страна: /	

Технико-экономические показатели

Показатели	Единицы измерения	Базовый вариант	Проектируемый вариант	Изменения, (+,-)	Отношение, %
Показатели производственной программы на год	а/м	10	770	+760	-
Эксплуатационные затраты	Руб.	2329250	2213878	-48,20	-11,00
Заработная плата	Руб.	1140000	1140000	-31,40	-13,4
Социальные отчисления	Руб.	432000	342000	-8,19	-13,4
Амортизация оборудования лаборатории	Руб.	27200	26278	+10,23	+272,8
Общепроизводственные расходы	Руб.	430050	684000	-18,84	13,4
Годовая экономия затрат	Руб.	-	115369	-	-
Дополнительные капитальные вложения	Руб.	-	262777,6	-	-

Лист 1 из 1

Лист 1 из 1

Лист 1 из 1

Лист 1 из 1

Лист 1 из 1

				PC4.7513000.000			
Изм.	Лист	№ докум.	Дата	Технико-экономические			
Резерв	Содержит	Лист	Дата	показатели			
Проект	Контракт	Лист	Дата	ФГБОУ ВПО СВГАУ			
Исполн.	Исполн.	Лист	Дата	Кафедра ЭОПЭТ			
Исполн.	Исполн.	Лист	Дата	Формат А1			