

Лекция 5

**Основная аппаратура установок
первичной перегонки нефти.**

Содержание лекции

- 1. Классификация ректификационных колонн***
- 2. Контактные устройства ректификационных колонн.***
- 3. Основные технологические узлы колонн.***
- 4. Трубчатые печи.***
- 5. Теплообменники.***
- 6. Насосы .***
- 7. Компрессоры.***
- 8. Контрольно-измерительные приборы.***
- 9. Экологическая безопасность процессов первичной переработки нефти.***

1. Классификация ректификационных колонн

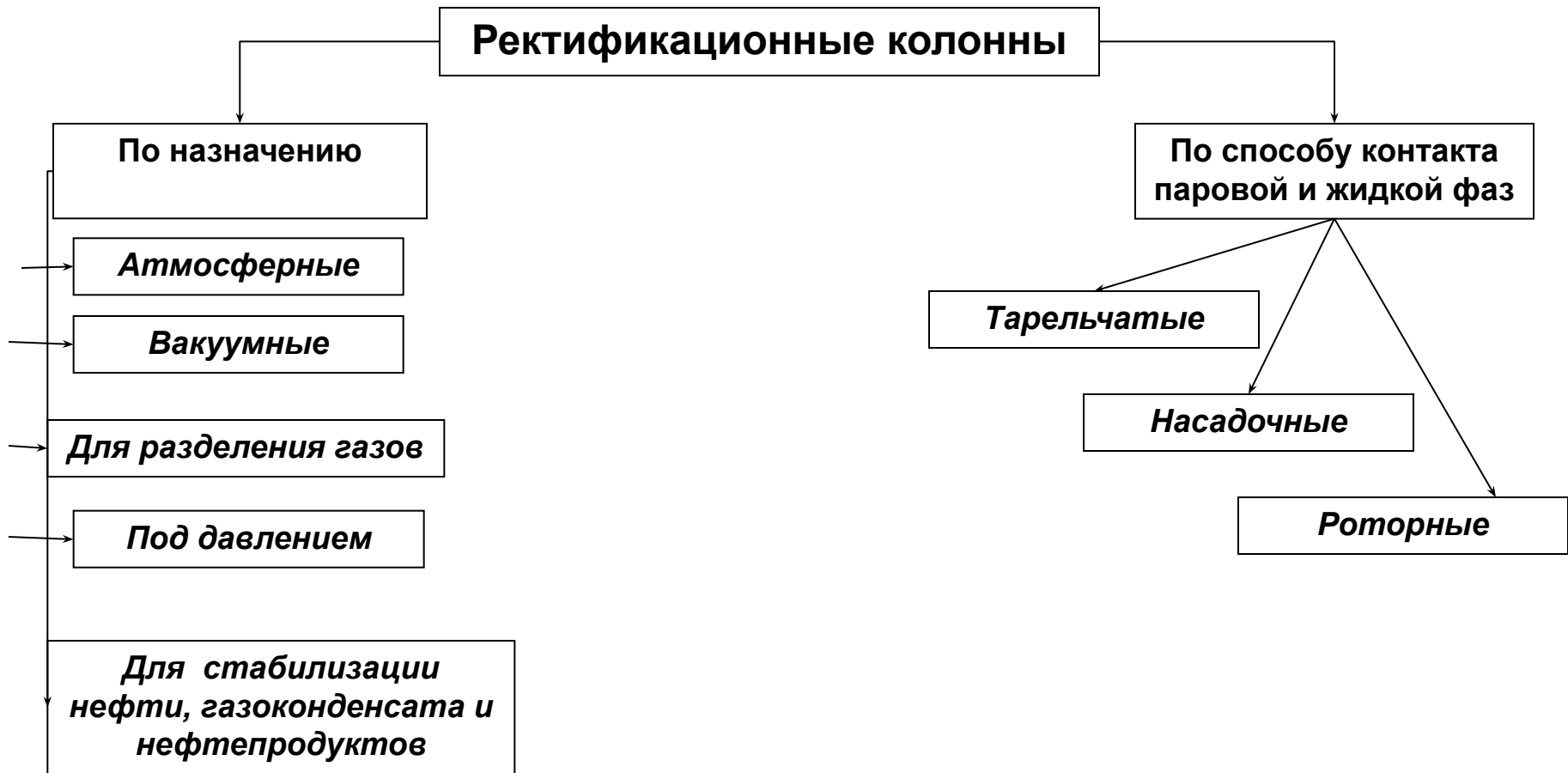
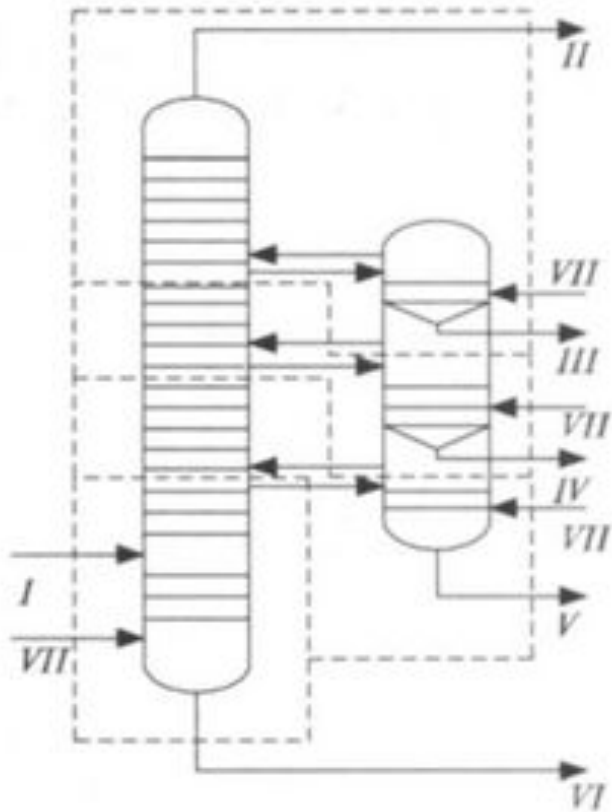
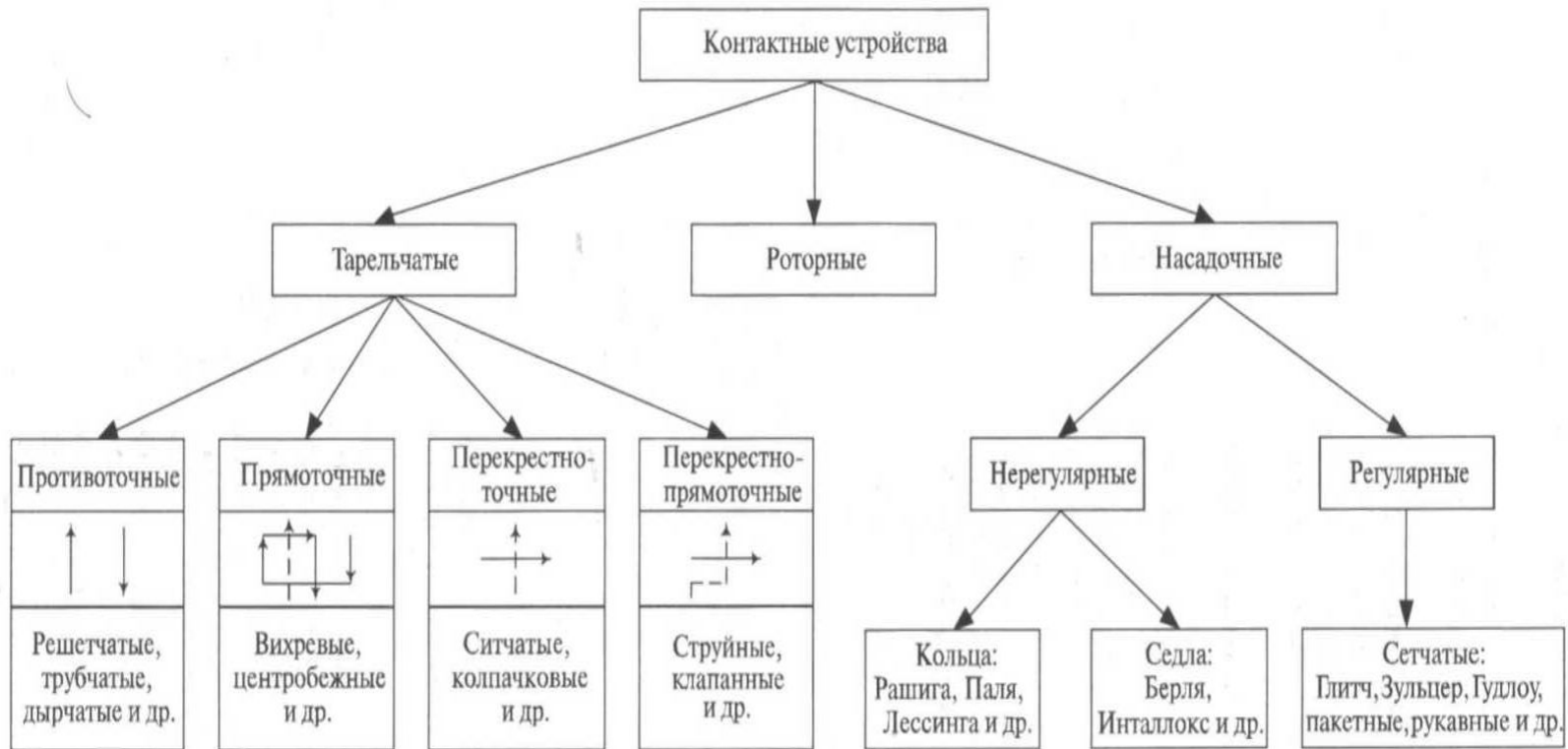


Схема сложной ректификационной колонны с выносными отгонными секциями

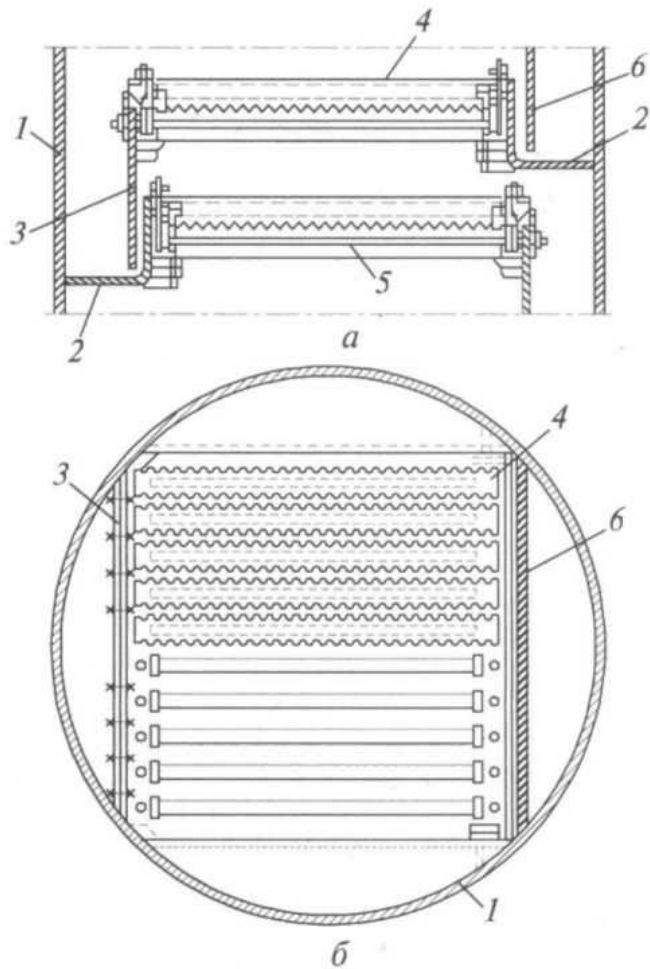


I – сырье; II – ректификат; III–V – боковые погоны; VI – остаток;
VII – водяной пар

2. Классификация контактных устройств массообменных процессов



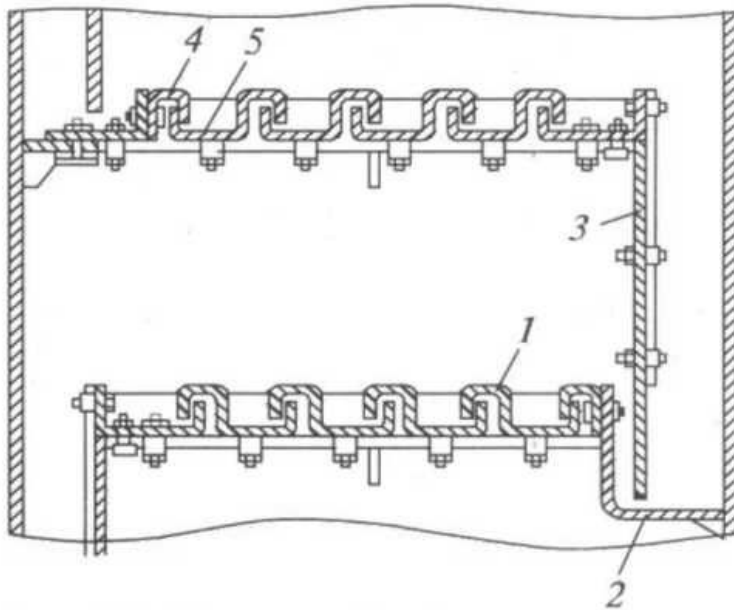
Колпачковая тарелка желобчатого типа



а – вид сбоку; б – вид сверху;

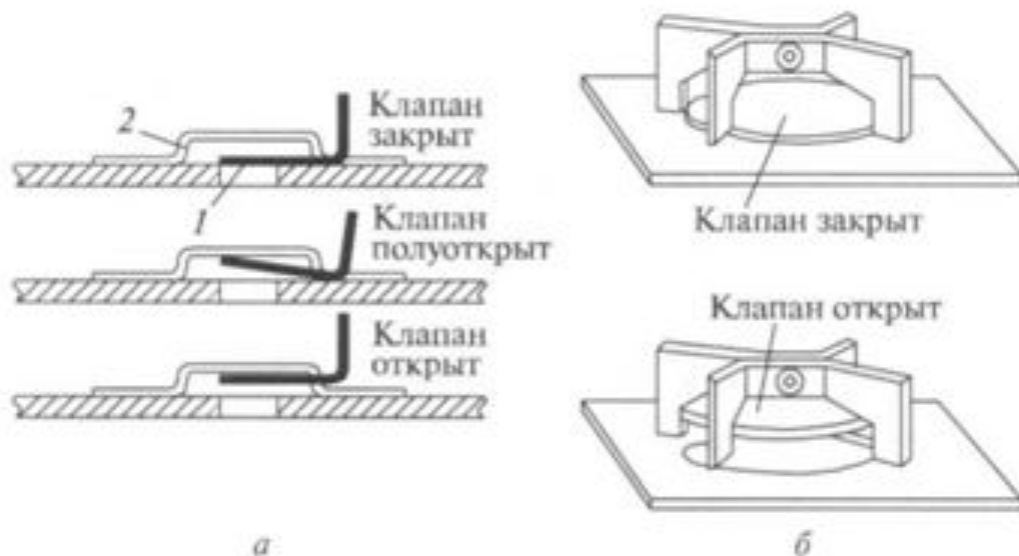
1 – корпус колонны; 2 – стаканы; 3, 6 – сливные перегородки; 4 – колпачок; 5 – желоб

Тарелка с S-образными элементами



1 – S-образный элемент; 2– карман; 3– сливная перегородка; 4 – колпачок; 5 – желоб

Клапанные прямооточные тарелки с прямоугольными (а) и круглыми (б) колпачками



1 – клапан; 2 – удерживающая скоба

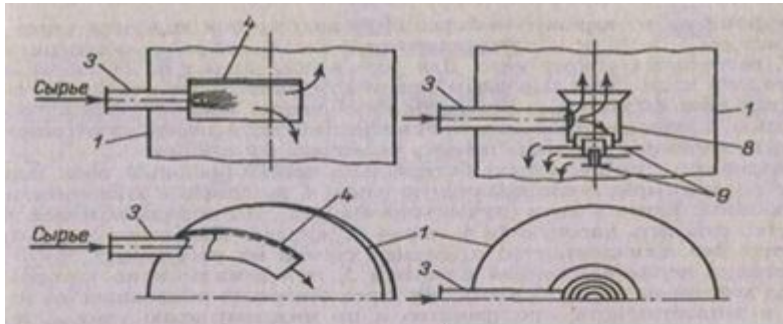
3. Основные технологические узлы колонн.

- Узел ввода сырья в колонну;
- Каплеуловители;
- Узлы ввода и распределения орошения;

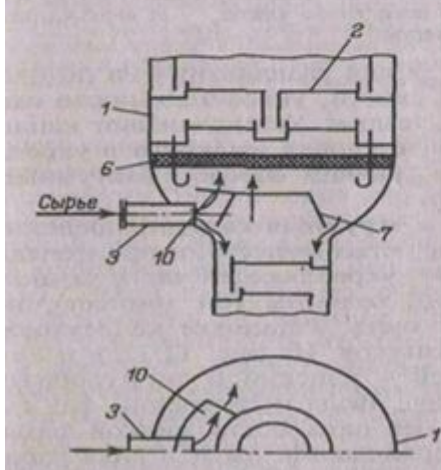
Узлы вывода жидких боковых потоков и низа колонны

Узел ввода сырья в колонну

А



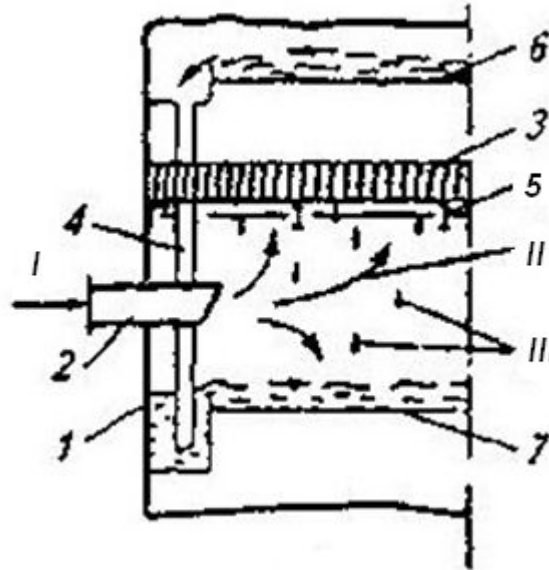
Б



В

- А – ввод сырья через дугообразную улитку
- Б – ввод сырья через распределительный патрубок
- В – ввод сырья в вакуумную колонну

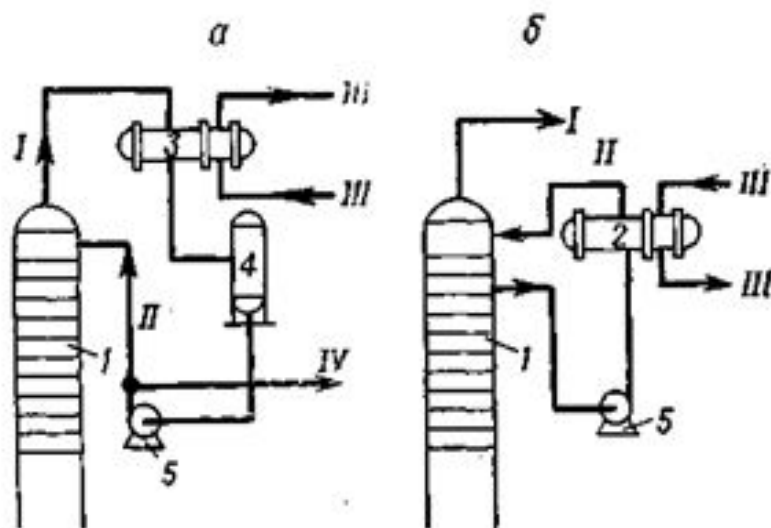
Каплеуловитель



1 – корпус колонны; 2 – патрубки ввода парожидкостного сырья;
3 – каплеулавливающие сетчатые пакеты; 4 – переливные трубы;
5 – опоры каплеуловителя; 6, 7 – нижние тарелки укрепляющей и
верхние тарелки отгонной части колонн.

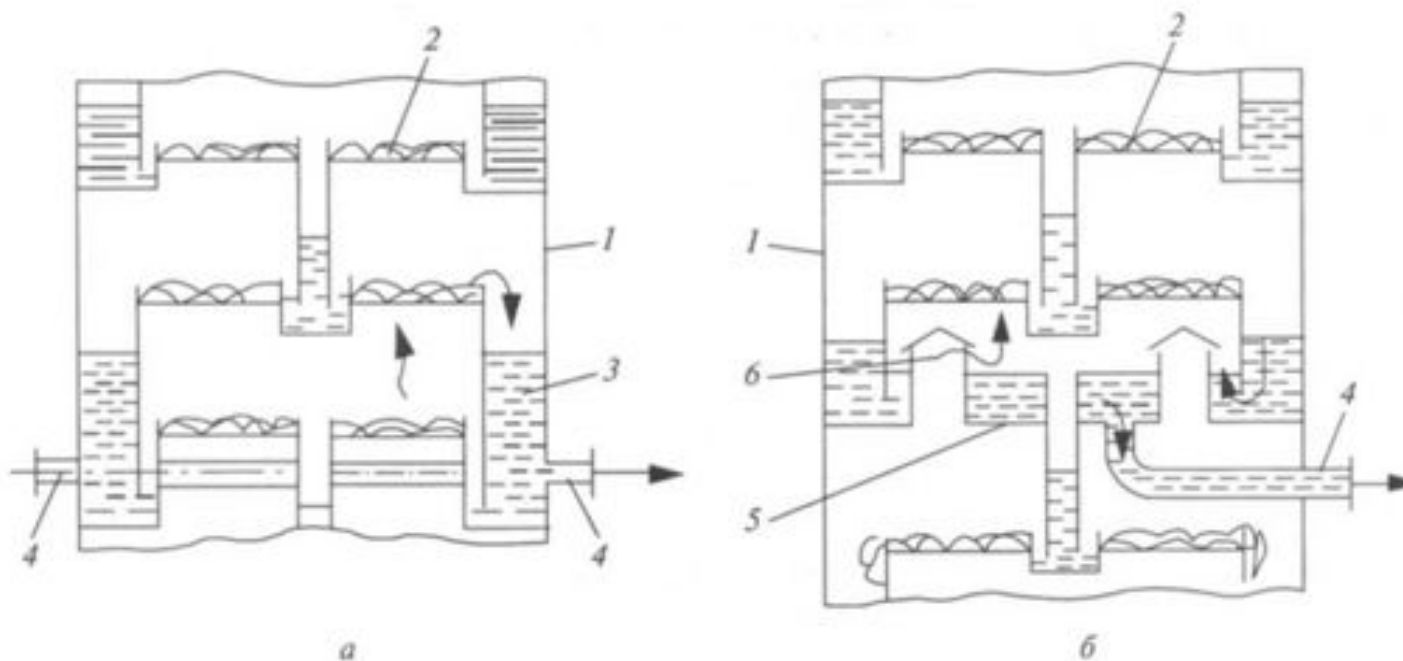
I – сырье; II – паровая фаза сырья; III – капли уловленной жидкости.

Схемы орошения ректификационных колонн с применением холодного (острого) (а) и циркулирующего орошения (б):



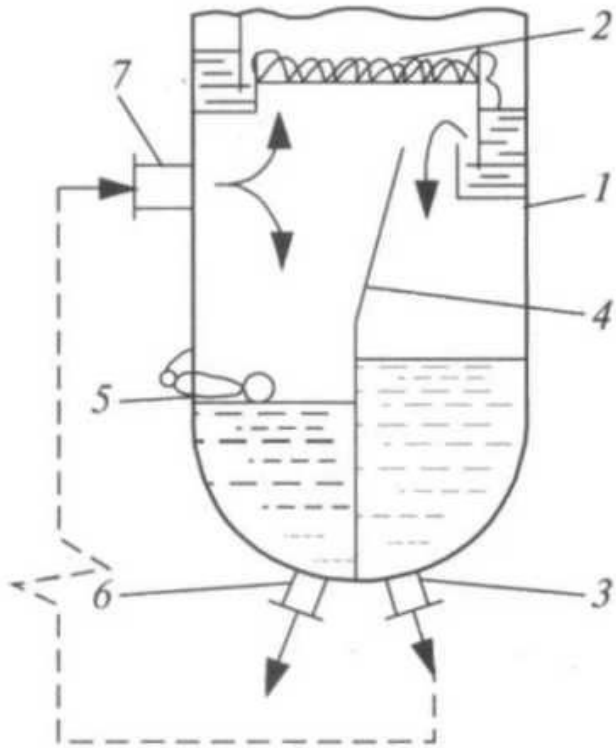
I – пары из колонны, II - орошение, III – охлаждающий агент (вода, воздух, холодное орошение), IV – ректификат;
1 – колонна, 2 – теплообменник, 3 – конденсатор-холодильник, 4 – рефлюксная емкость, 5 – насос

Вывод флегмы (жидкости) из колонны:



1 – колонна; 2 – тарелка; 3 – сливной карман; патрубки: 4 – вывода жидкости;
6 – ввода пара на вышележащую тарелку; 5 – накопительная тарелка

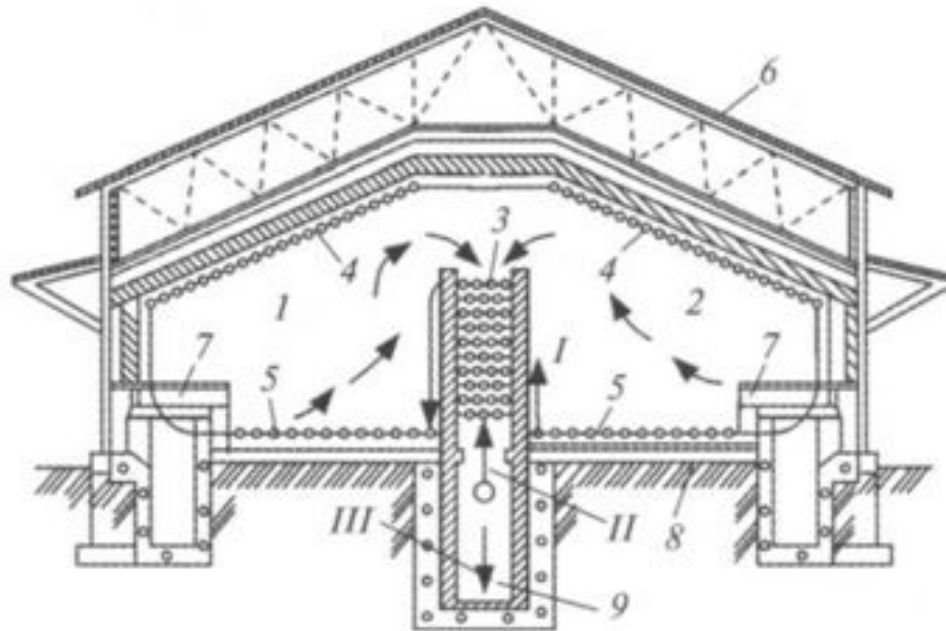
Схема устройства нижней части колонны



1 – корпус колонны; 2 – тарелки; патрубки: 3 – вывода остатка в ребойлер; 6 – вывода остатка;
7 – ввода паров из ребойлера в колонну; 4 – разделительная перегородка; 5 – регулятор уровня

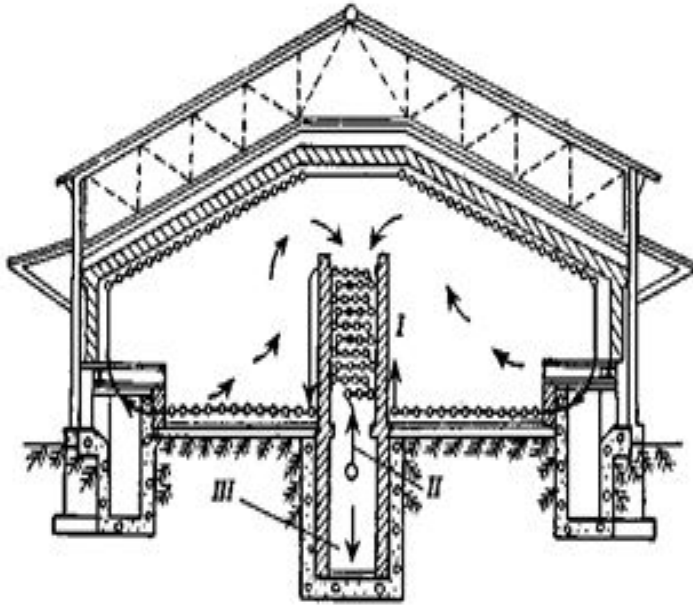
4. Трубчатые печи.

Двухскатная трубчатая печь шатрового типа



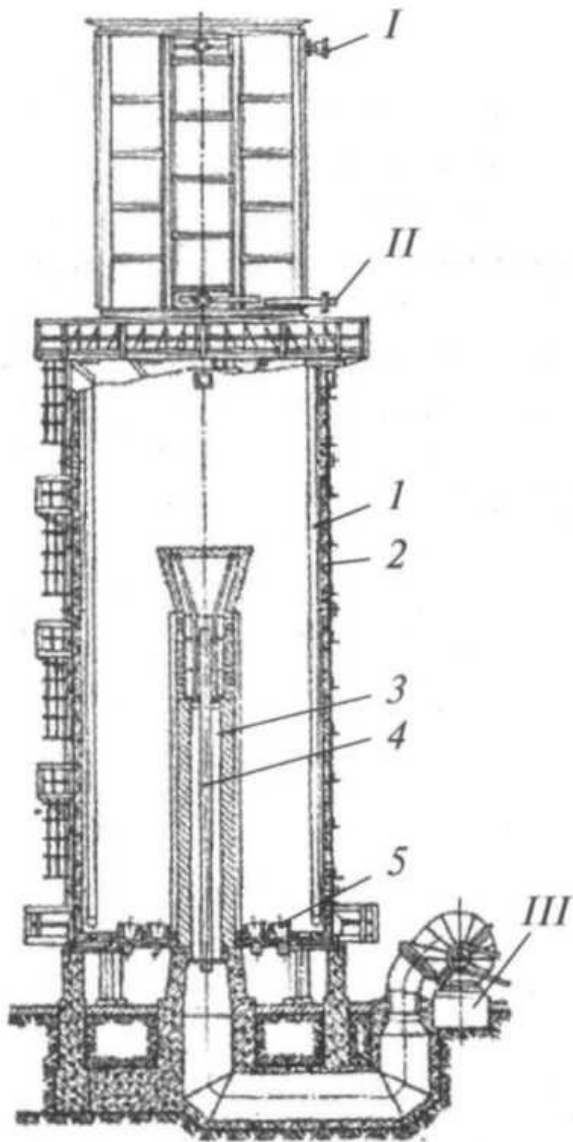
I – выходящий продукт; II – входящий продукт; III – газы в дымовую трубу;
1, 2 – радиантные камеры; 3 – конвекционная камера; 4 – потолочные трубы;
5 – подовые трубы; 6 – каркас печи; 7 – форсунки; 8 – шахты для подачи воздуха; 9 – дымоход

Двухскатная трубчатая печь шатрового типа



I – выходящий продукт; II - входящий продукт;
III – газы в дымовую трубу

Вертикальная цилиндрическая трубчатая печь



1 – змеевик; 2 – корпус печи; 3 – воздуховод ;
4 – рассекатель-распределитель; 5 – горелка;
I – вход продукта; II – выход продукта;
III – выход дымовых газов

5. Теплообменные аппараты

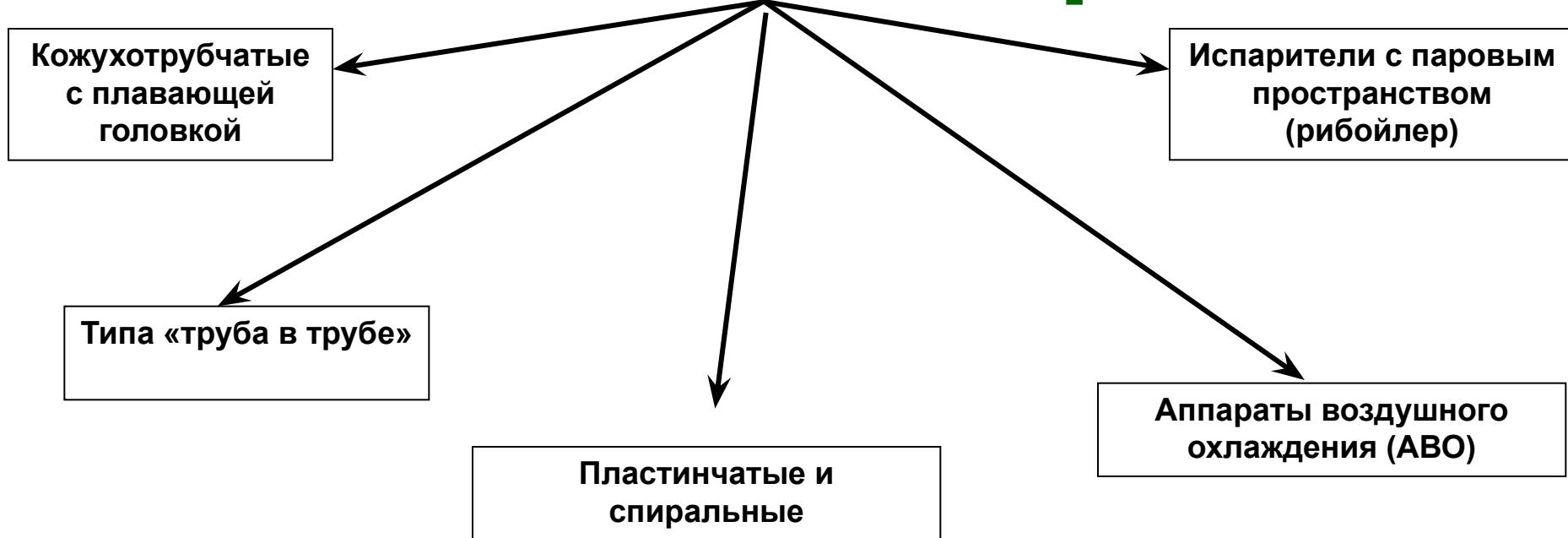
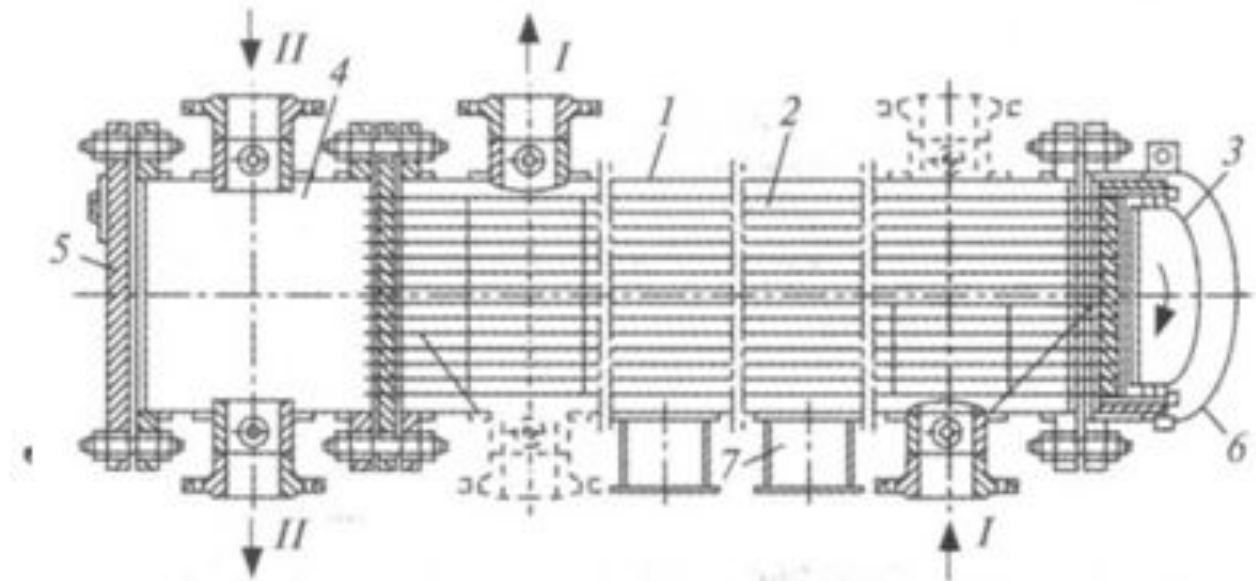
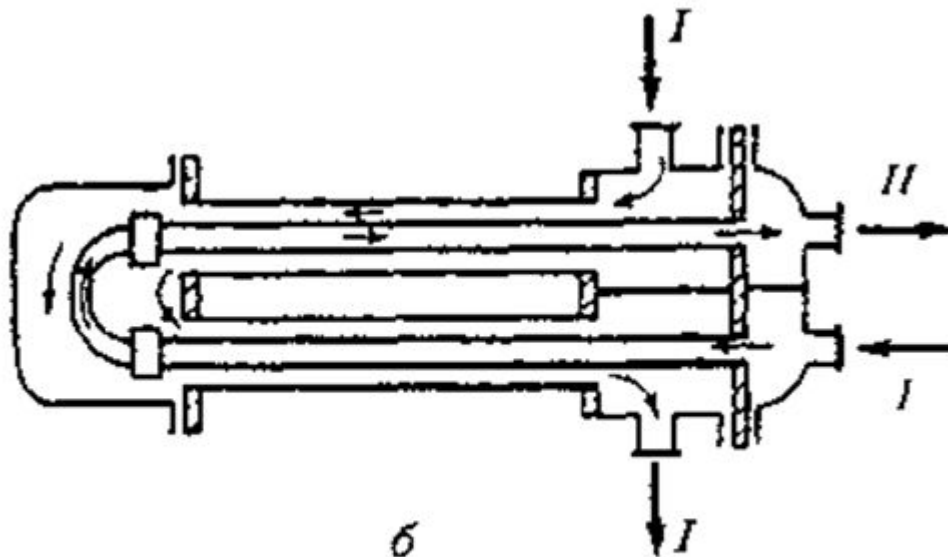


Схема кожухотрубчатого теплообменника с плавающей головкой



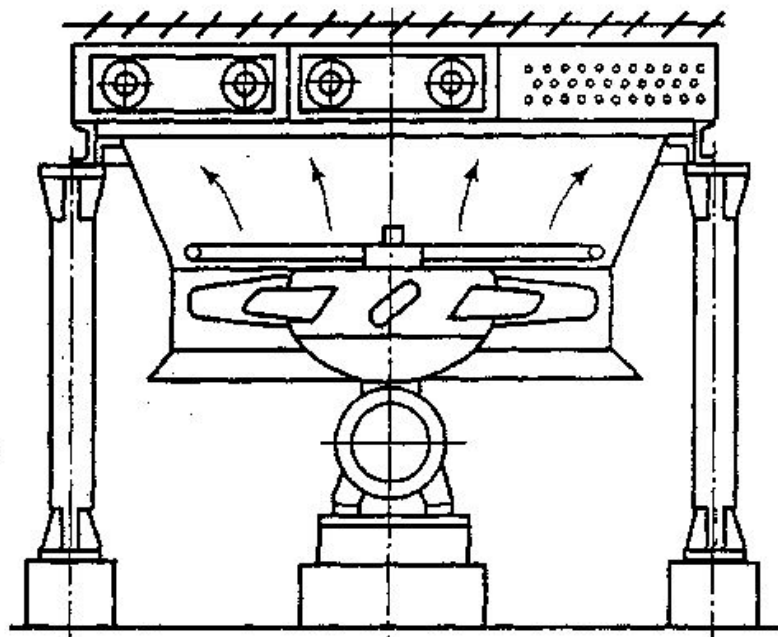
1 – кожух; 2 – трубный пучок; 3 – крышка плавающей головки; 4 – распределительная камера; 5 – крышка распределительной камеры; 6 – крышка кожуха; 7 – опора;
I – теплоноситель; II – нагреваемый поток

Схема теплообменных аппаратов «труба в трубе»

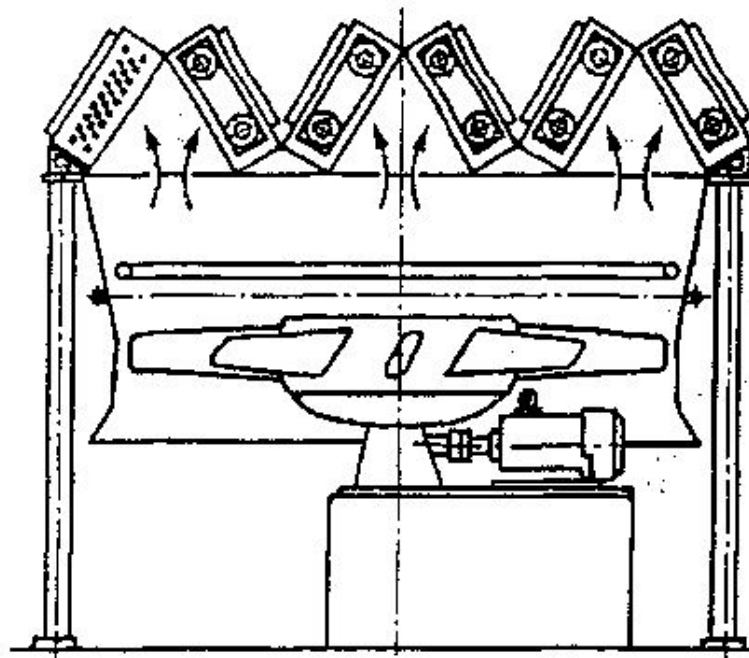


I – теплоноситель; II – нагреваемый поток.

Схема аппарата воздушного охлаждения с горизонтальным расположением секций (АВГ) и зигзагообразного типа (АВЗ)

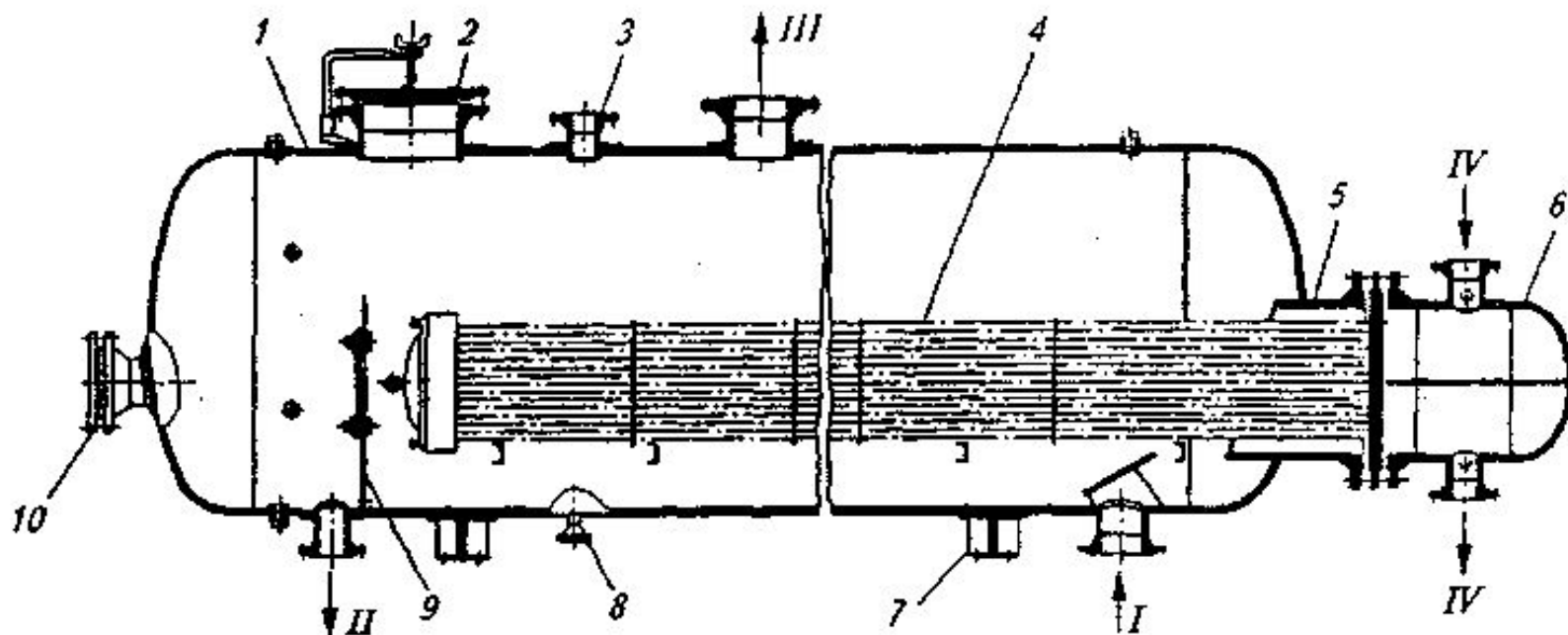


АВГ



АВЗ

Схема испарителя с паровым пространством (рибойлер)

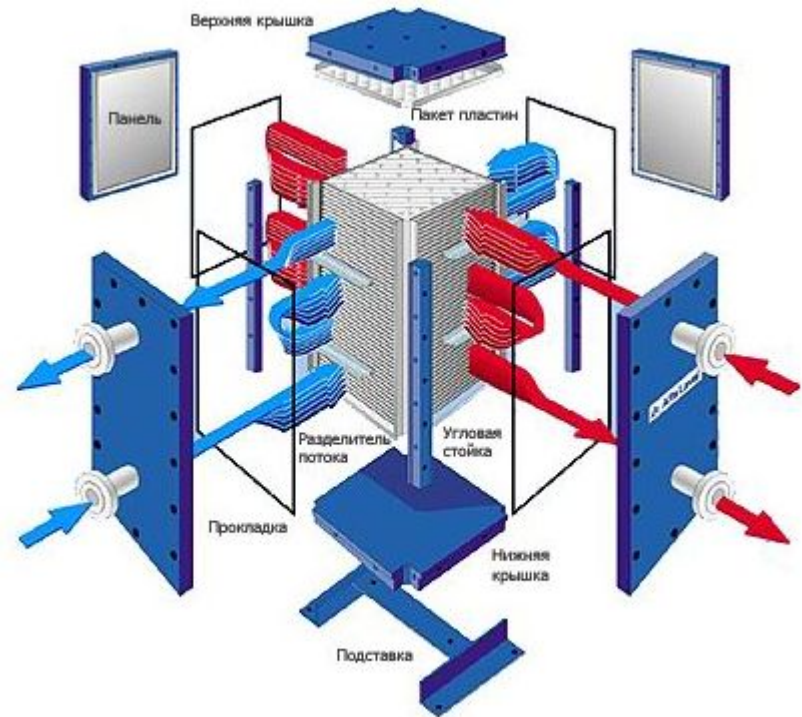


1 – кожух; 2 – люк; 3 – штуцер предохранительного клапана;
4 – трубчатый пучок; 5 – горловина; 6 – распределительная
камера; 7 – опора; 8 – штуцер дренажа; 9 – перегородка;
10 – люк для троса лебедки; I – испаряемая жидкость; II –
остаток; III – пары; IV – теплоноситель.

Спиральный и пластинчатый теплообменники

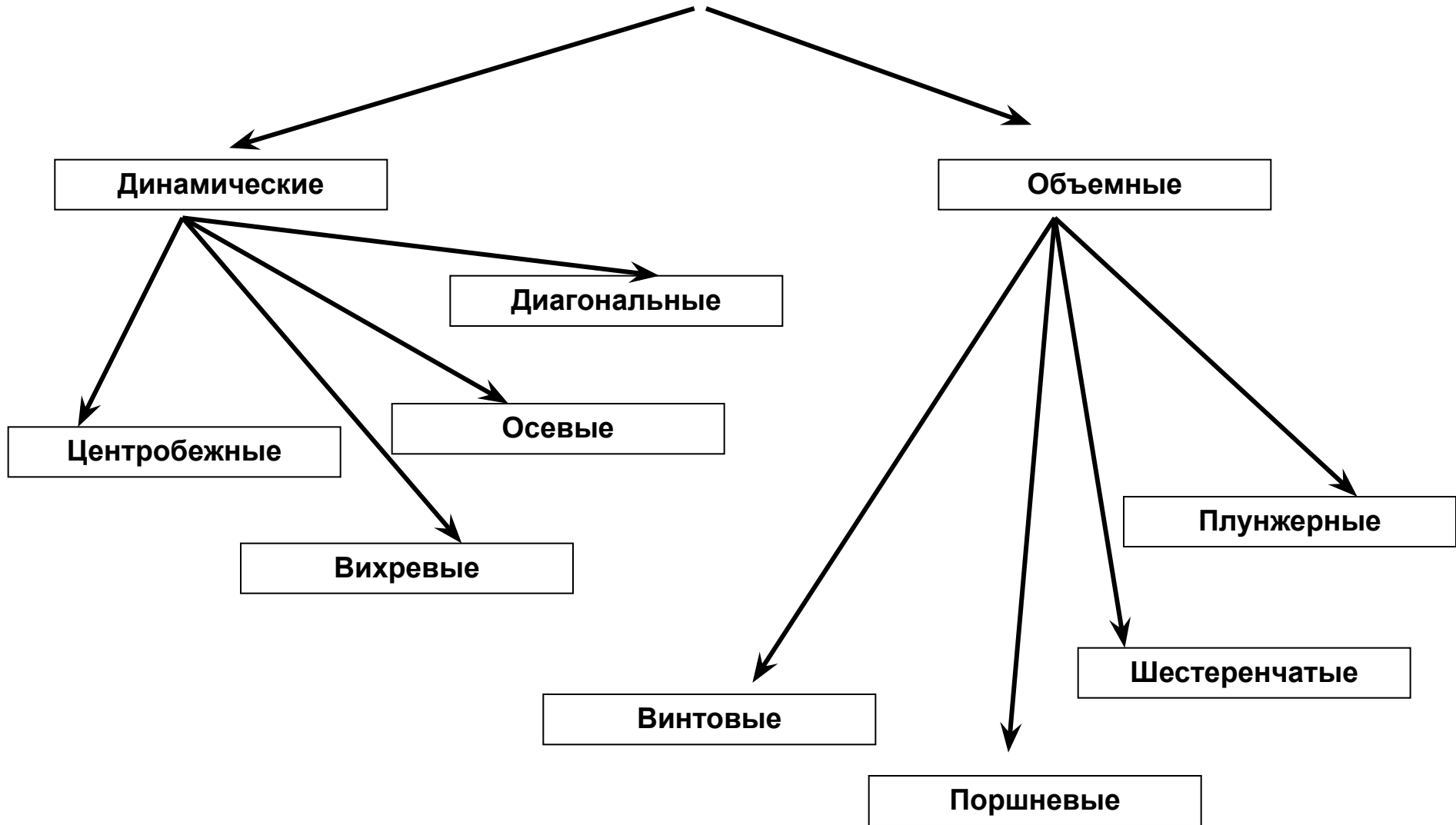


Спиральный теплообменник

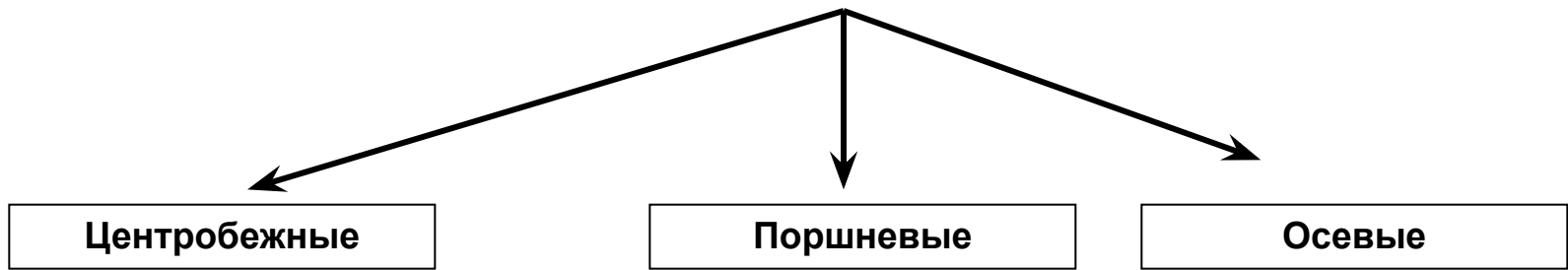


Пластинчатый теплообменник («Компак»)»

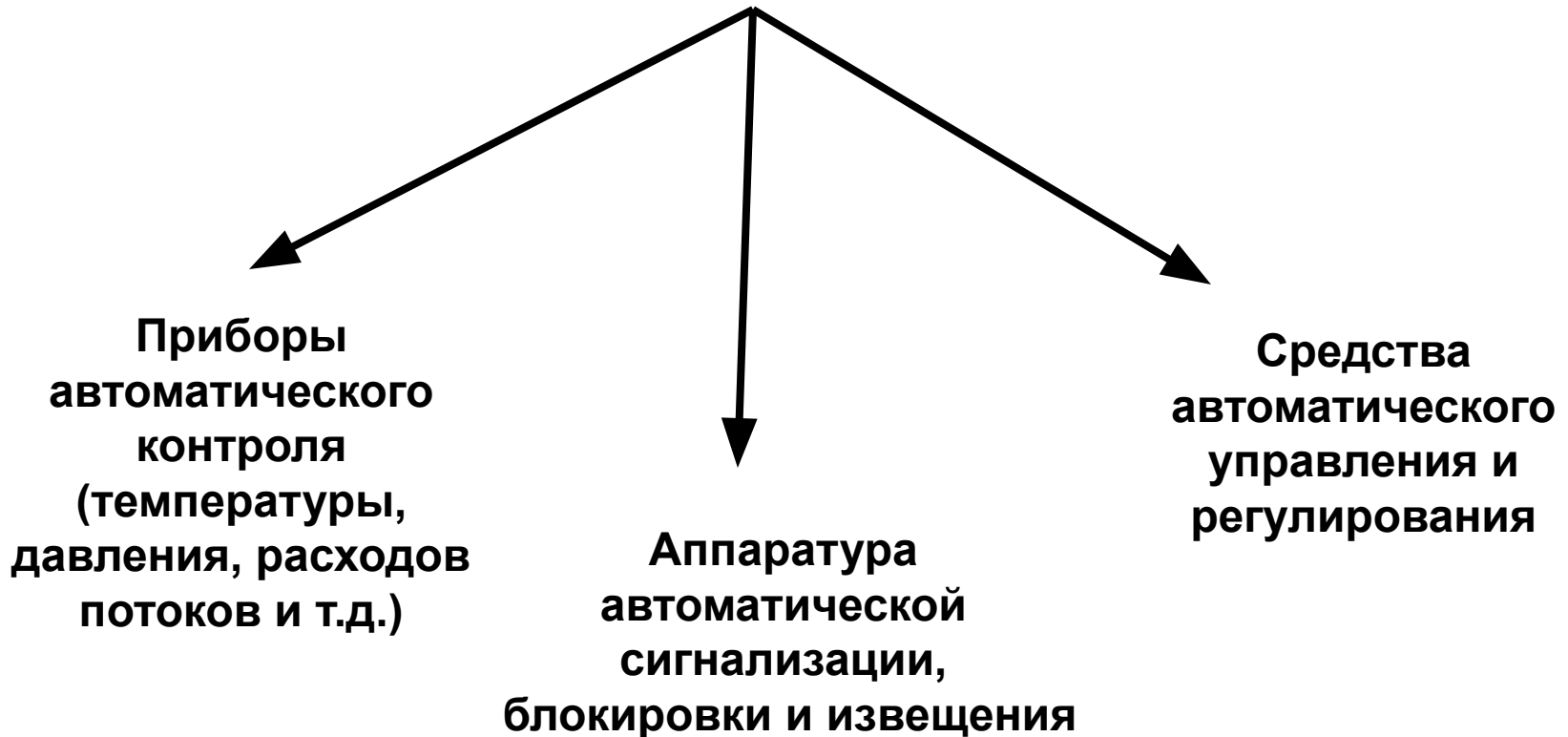
6. Насосы



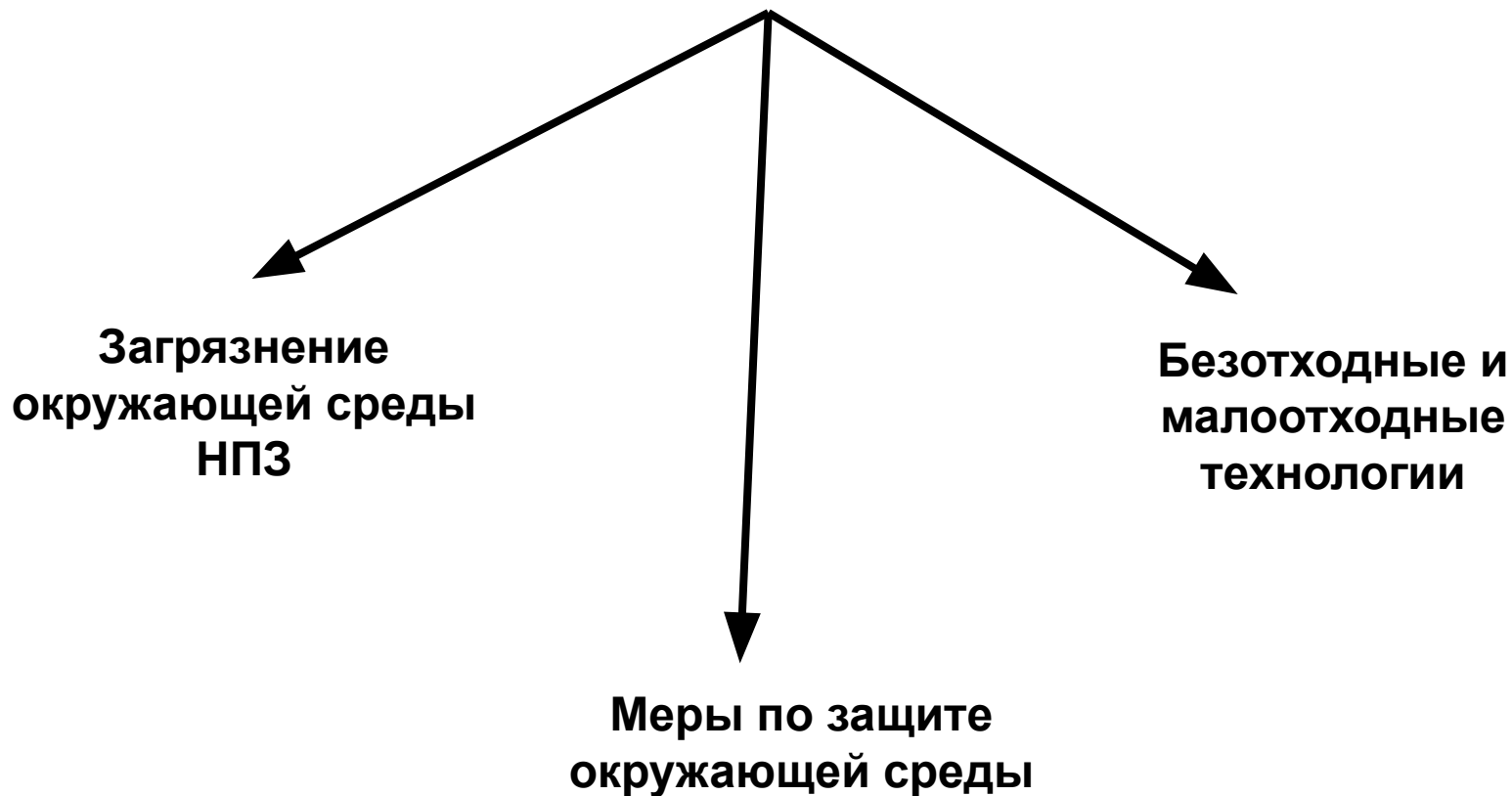
7. Компрессора



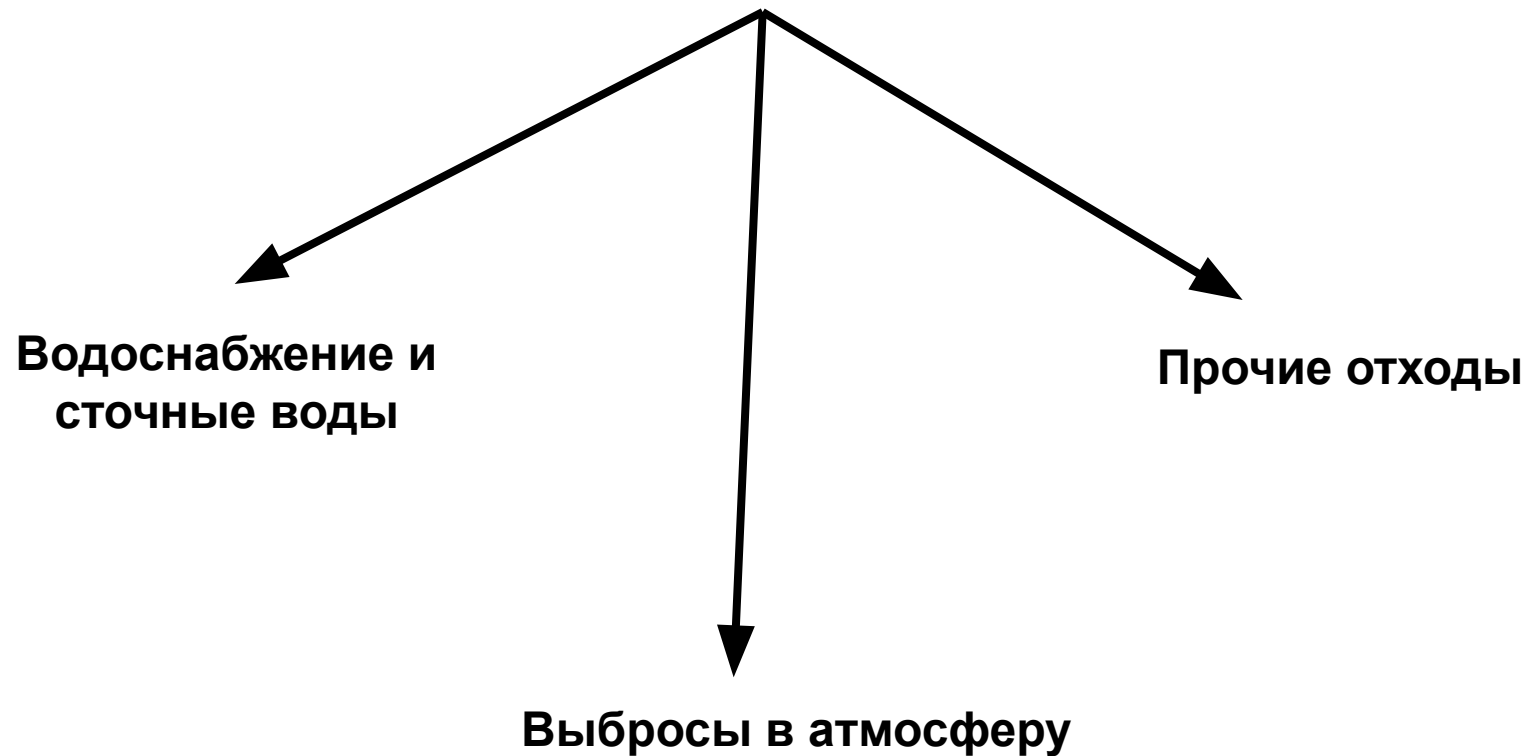
8. Контрольно-измерительные приборы



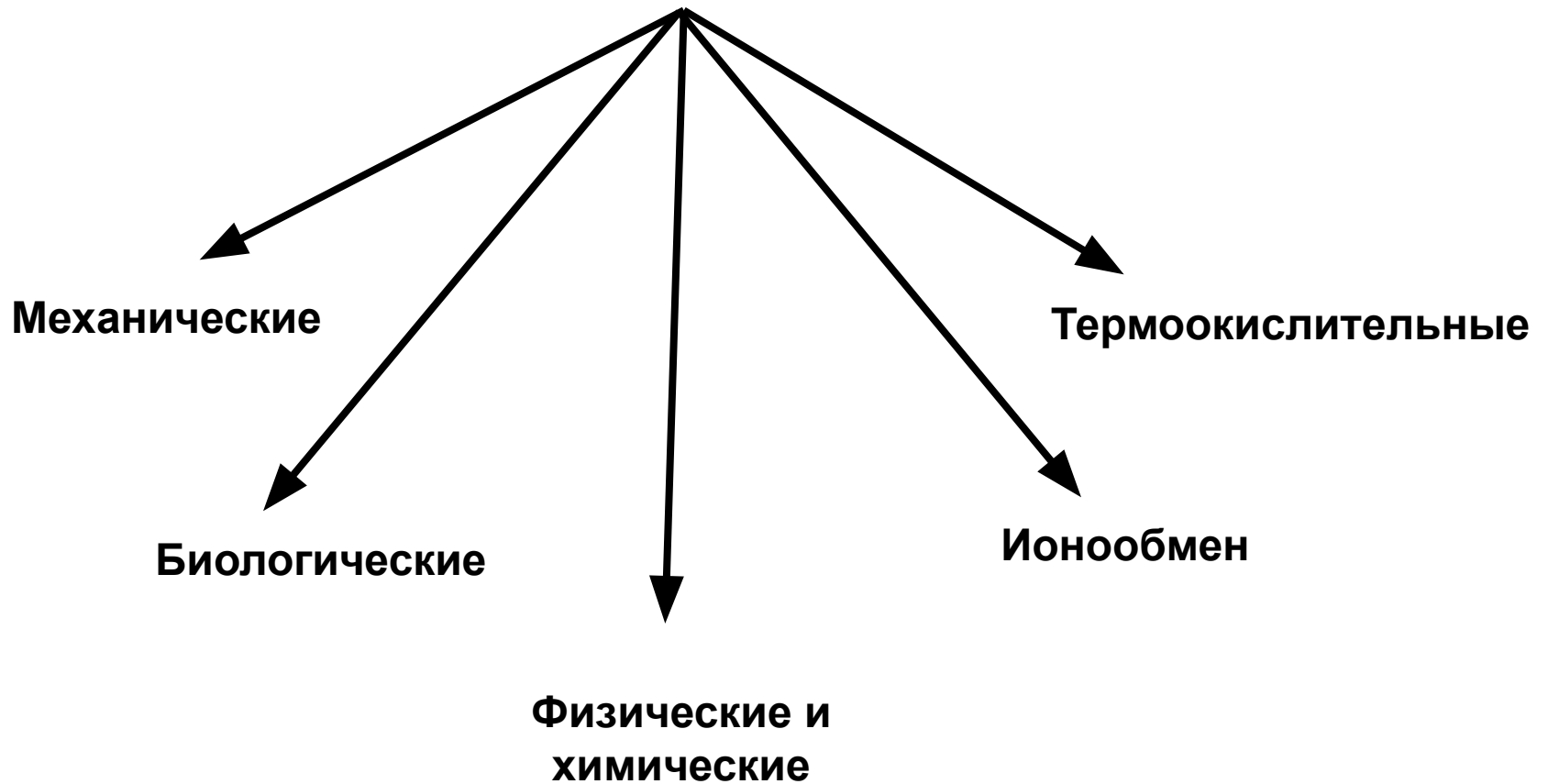
9. Экологическая безопасность процессов первичной переработки нефти



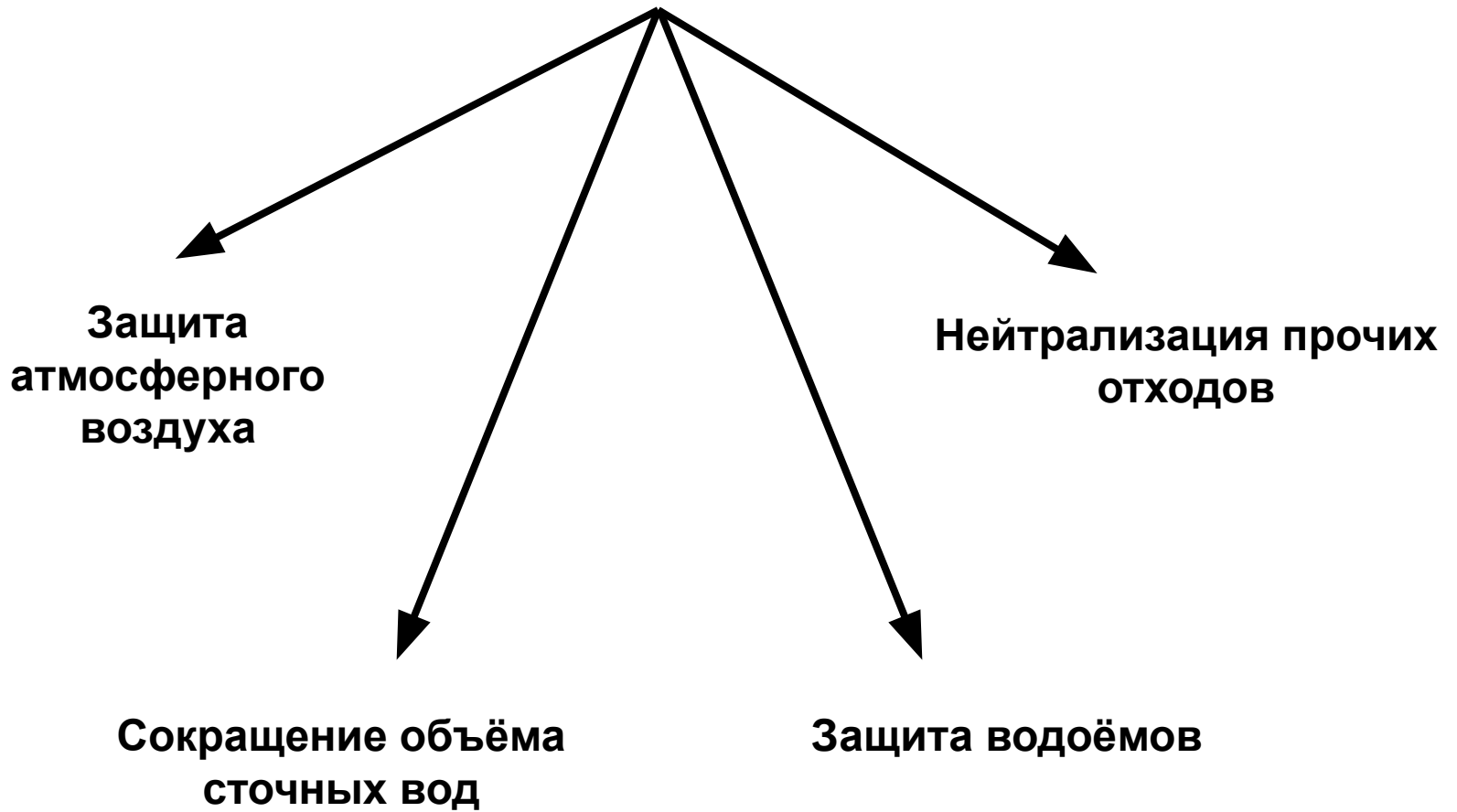
Источники загрязнения окружающей среды на НПЗ



Методы очистки сточных вод



Меры по защите окружающей среды



Вопросы к контрольной № 1

1. *Установка стабилизации нефтей. Назначение процесса, материальный баланс. Основные аппараты.*
2. *Атмосферная перегонка нефти. Основные аппараты. Материальный баланс.*
3. *Вакуумная перегонка мазута. Материальный баланс. Основные аппараты.*
4. *Атмосферно-вакуумная перегонка нефти. Материальный баланс. Основные аппараты.*
5. *Вторичная перегонка бензина. Основные аппараты. Материальный баланс.*