

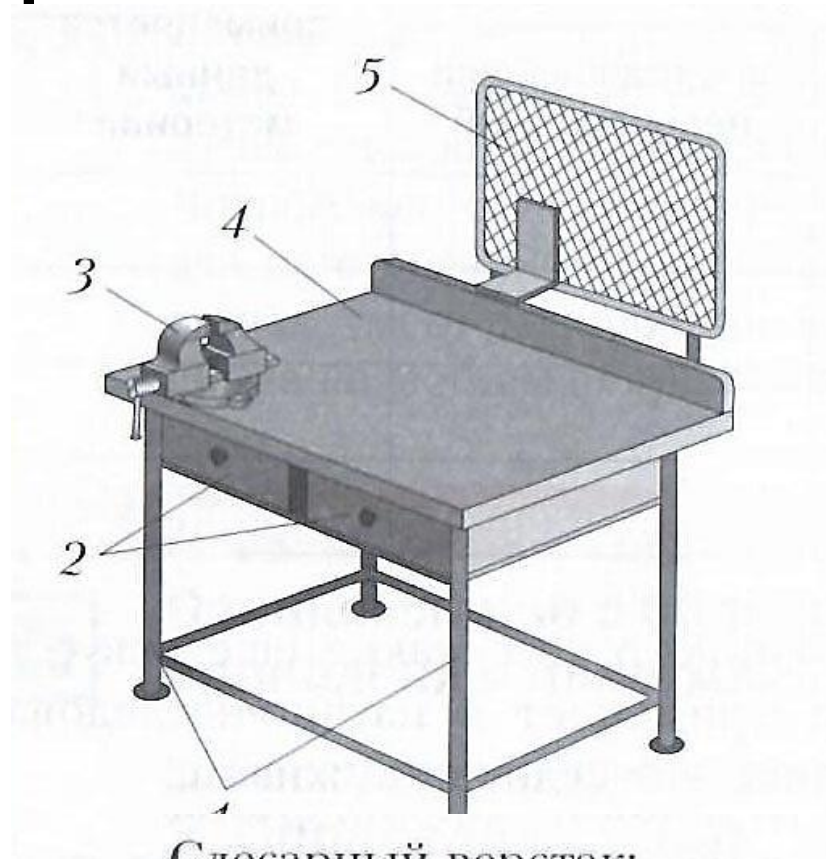
Рабочее место для ручной обработки металлов



Слесарный верстак:

Рабочим местом для ручной обработки металлов в школьной мастерской является **слесарный верстак**.

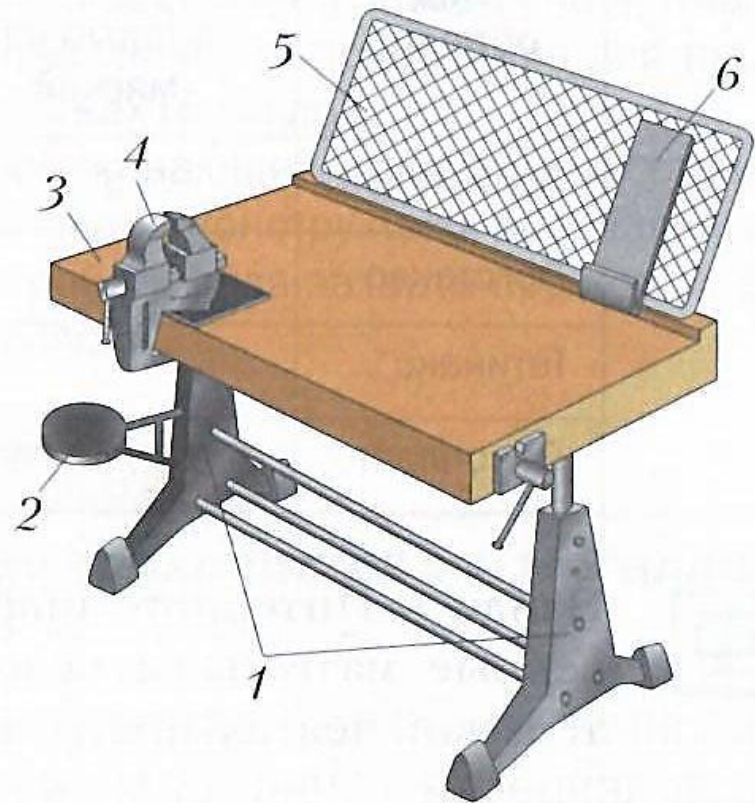
Ручную обработку металлов называют **слесарной**



Слесарный верстак:
1 – основание; 2 – ящики для инструментов;
3 – тиски; 4 – крышка;
5 – защитная сетка

Универсальный верстак:

Универсальный верстак:
1 – основание; 2 – сиденье;
3 – крышка; 4 – тиски;
5 – защитная сетка;
6 – подставка для
технической документации

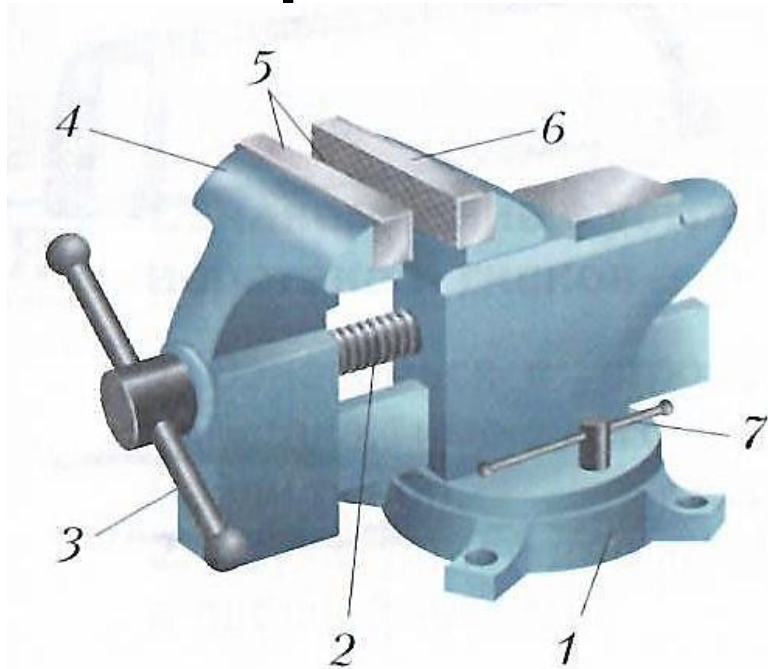


Организация работы около слесарного верстака:

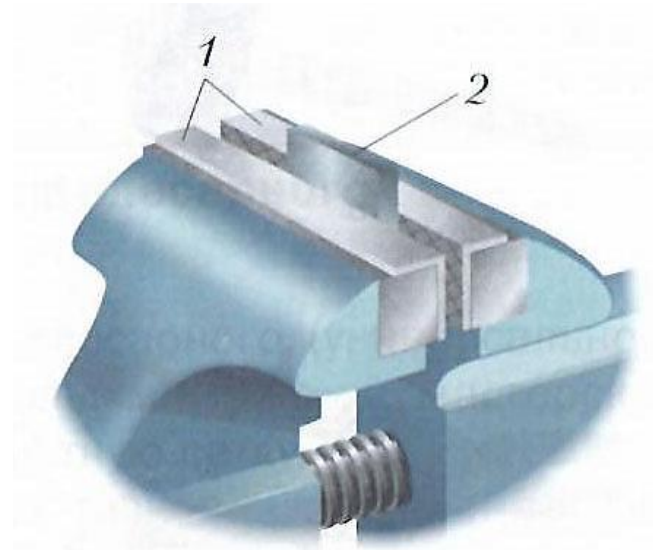
Перед началом работы следует проверить соответствует ли слесарный верстак твоему росту.



Слесарные тиски:

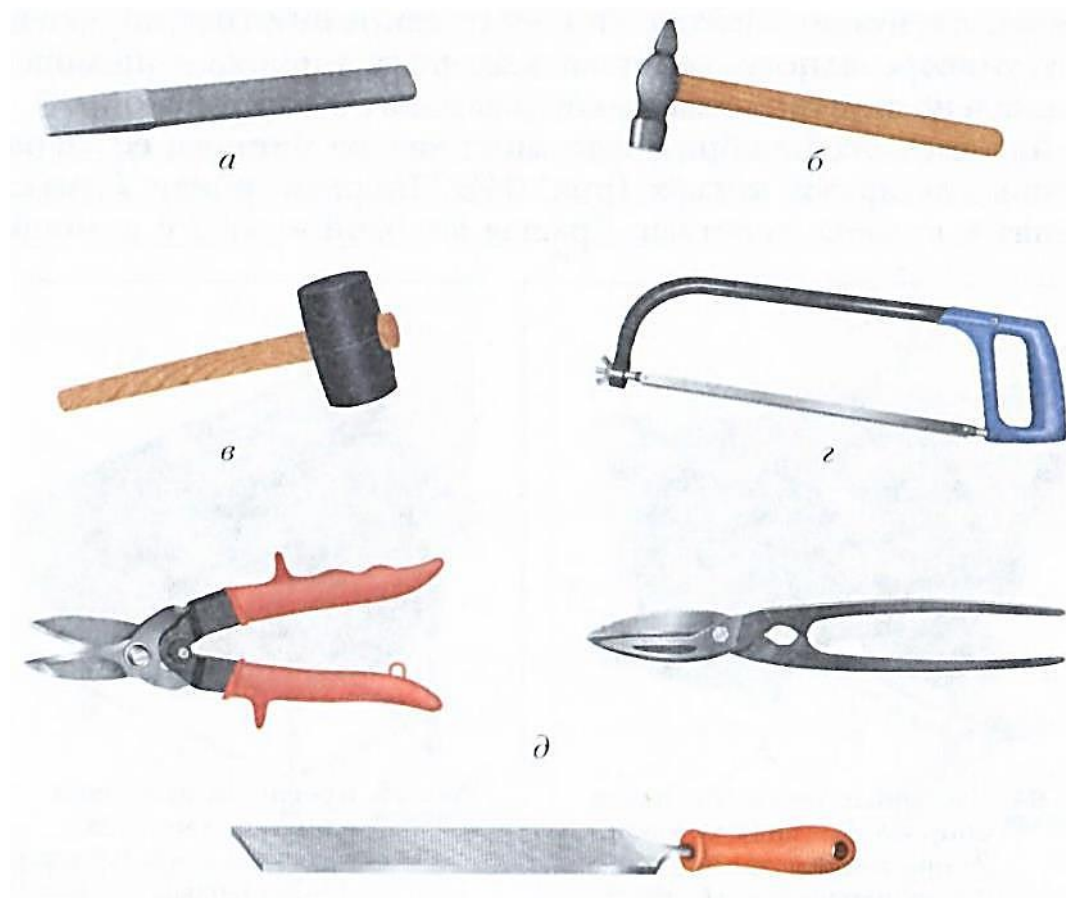


Слесарные тиски: 1 – плита опорная; 2 – винт ходовой; 3 – рукоятка зажимная; 4 – неподвижная губка; 5 – зажимные планки с насечкой; 6 – подвижная губка; 7 – рукоятка фиксирующая



Крепление заготовки из мягкого металла в тисках: 1 – нагубники; 2 – заготовка

Инструменты для ручной обработки тонколистового металла и проволоки:



а — зубило; *б* — слесарный молоток; *в* — киянка;
г — ножовка; *д* — ножницы по металлу; *е* — напильник



Правила безопасной работы:

Правила безопасной работы

- 1.** На верстаке размещать только те инструменты, которые необходимы для данного вида работы.
- 2.** Не повреждать крышку слесарного верстака режущими инструментами.
- 3.** При закреплении заготовки в тисках запрещается ударять по рукоятке тисков молотком.
- 4.** По окончании работы металлическую стружку с крышки верстака и тисков удалять только специальной щёткой.

1. Назови основные части слесарного (универсального) верстака.
2. Сравни конструкции слесарного и универсального верстаков: чем они похожи?
3. Из каких основных частей состоят слесарные тиски?

Практическая работа №18

Практическая работа № 18

Ознакомление с устройством слесарного верстака и тисков

1. Ознакомься с устройством слесарного (универсального) верстака, имеющегося в школьной учебной мастерской. Найди основание, крышку, защитную сетку, тиски.
2. Изучи устройство слесарных тисков и заполни таблицу в рабочей тетради.

№ п/п	Название части	Назначение

3. Определи, соответствует ли верстак твоему росту.
4. Потренируйся закреплять металлические заготовки из тонколистового металла и проволоки в тисках. При освобождении зажатой в тисках заготовки придерживай её рукой, чтобы она не упала.

Домашнее задание

- §20 учебник;
- Стр. 105 (правила);
- Стр. 106 (вопросы);
- Рабочая тетрадь: стр. 34-36

Список использованных печатных ИСТОЧНИКОВ

- Тищенко А.Т. Технология. Индустриальные технологии: 5 класс: учебник для учащихся общеобразовательных организаций / А.Т. Тищенко, В. Д. Симоненко. – М.: Вентана-Граф, 2015.
- Тищенко А.Т. Технология. Индустриальные технологии: 5 класс: рабочая тетрадь для учащихся общеобразовательных организаций / А.Т. Тищенко, Н. А. Буглаева. – 2-е изд., дораб. – М.: Вентана-Граф, 2015.

Ссылки на использованные ресурсы (URL-адреса)

- http://www.chipmaker.ru/topic/96685/page_pid_2438399_st_140