

Сетевая адресация

Понятие IP-адреса и маски

сети. Структура IP-адреса

Типы IP-адресов.

~~**Публичные и частные IP-адреса.**~~

Адресация в сетях TCP/IP

Адресация в сетях TCP/IP

- Типы адресов стека **TCP/IP**
 - **Локальные (аппаратные) адреса**
 - **Сетевые адреса (IP-адреса)**
 - **Символьные (доменные) имена**
 - Формат IP – адреса
 - Номер сети
 - Номер узла в сети
 - Классы адресов A, B, C, D, E
 - Особые IP-адреса
 - Использование **масок** при IP -адресации
 - Порядок назначения IP – адресов
 - Назначение адресов автономной сети
 - Централизованное распределение адресов
 - **Технология CIDR**
 - Отображение IP-адресов на локальные адреса
 - Система **DNS** (система доменных имен)
 - Протокол DHCP (протокол динамического конфигурирования хостов)
-

Типы адресов стека TCP/IP.

Локальные (аппаратные) адреса

- Слово «локальный» в контексте TCP/IP означает «действующий не во всей составной сети, а лишь в пределах подсети».
 - **Локальная технология** – технология, на основе которой построена подсеть.
 - **Локальный адрес** – адрес, который используется некоторой локальной технологией для адресации узлов в пределах подсети.
 - Функцией локального адреса является перемещение IP-пакета через подсеть до ближайшего маршрутизатора.
 - В качестве подсети («локальной сети») может выступать сеть, построенная на основе локальной технологии, например Ethernet, FDDI, так и на основе глобальной технологии, например X.25, Frame Relay.
-

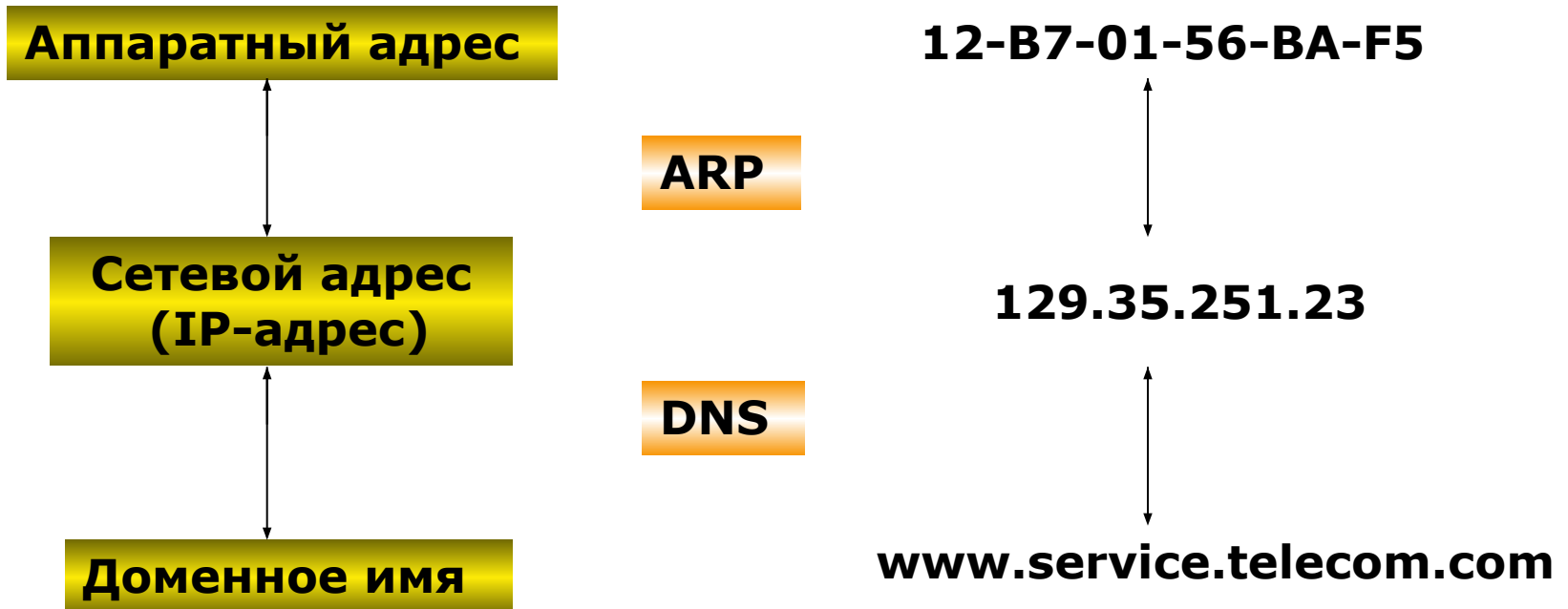
Типы адресов стека **TCP/IP**.

Сетевые адреса(IP-адреса)

- **Сетевой адрес** составляют:
 - номер сети,
 - номер узла:
 - либо локальный адрес этого узла,
 - либо некоторое число, никак не связано с локальной технологией и однозначно идентифицирующее узел в пределах данной подсети.
 - По номеру сети назначения каждый очередной маршрутизатор находит IP-адрес следующего маршрутизатора.
 - Маршрутизатор должен определить на основании найденного IP-адреса локальный адрес следующего маршрутизатора. Для этой цели протокол IP обращается к протоколу разрешения адресов (ARP).
-

Типы адресов стека TCP/IP.

Сетевые адреса(IP-адреса)



Типы адресов стека TCP/IP.

Символьные (доменные) имена

- **Составляющие полного символьного (доменного) имени** в IP-сетях разделяются точкой и перечисляются в следующем порядке:
 - имя хоста,
 - имя группы хостов (например, имя организации),
 - имя более крупной группы (домена) и так до имени домена самого высокого уровня (например, домена, объединяющего организации по географическому принципу: RU — Россия, UK — Великобритания, US — США).
 - Пример доменного имени: base2.sales.zil.ru.
 - Между **доменным именем** и IP-адресом узла нет никакой функциональной зависимости, поэтому единственный способ установления соответствия — это таблица.
 - В сетях TCP/IP используется специальная **система доменных имен (DNS)**, которая устанавливает это соответствие на основании создаваемых администраторами сети таблиц соответствия. Поэтому доменные имена называют также **DNS-именами**.
-

Типы адресов стека **TCP/IP**.

Символьные (доменные) имена

- URL-адрес (универсальный указатель ресурсов) - адрес, указывающий протокол (HTTP или FTP) и расположение объекта, документа, веб-страницы или другого ресурса в Интернете,
 - например: <http://www.microsoft.com/>.
 - Адрес URL включает:
 - **FTP** (протокол передачи файлов) Протокол связи, позволяющий осуществлять передачу файлов в сети. Он также осуществляет поддержку FTP-команд (например, просмотра файлов и папок на удаленном узле) при работе пользователей в сети.)
 - или **HTTP** (протокол передачи гипертекста). Протокол Интернета, используемый для доставки данных. Позволяет пользователям клиентских программ загружать текст, рисунки, звук и другие цифровые данные).
 - FILE, (веб-сервер). Компьютер, используемый для хранения веб-страниц и отвечающий на запросы от обозревателей. Веб-серверы, на которых хранятся файлы, URL-адреса которых начинаются с <http://>, называют также HTTP-серверами.)
-

Типы адресов стека **TCP/IP**.

Символьные (доменные) имена

Компоненты адреса URL



Используемый протокол
(http, ftp, file)

Веб-сервер или сетевая папка

Путь (имена папок)

Имя файла

Формат IP – адреса:

номер сети, номер узла в сети

- IP-адрес имеет фиксированную длину 4 байта (32 бита).
- Распространенной формой представления IP-адреса является запись в виде **четырёх чисел**, представляющих значения каждого байта в десятичной форме и разделенных точками, например:

128.10.2.30

- Этот же адрес может быть представлен в двоичном формате:
10000000 00001010 00000010 00011110.
-

Формат IP – адреса: номер сети, номер узла в сети

- **Какая часть из 32 бит, отведенных под IP-адрес, относится к номеру сети, а какая — к номеру узла?**
 - **Варианты решения проблемы:**
 1. **использование фиксированной границы.** При этом поле адреса делится на две части не обязательно равной, но фиксированной длины, в одной из которых всегда будет размещаться номер сети, а в другой — номер узла. Такой подход не нашел применения, хотя и использовался на начальном этапе существования технологии TCP/IP.
 2. **использование маски.** При таком подходе адресное пространство можно использовать для создания множества сетей разного размера.
 - **Маска** — это число, применяемое в паре с IP-адресом, причем двоичная запись маски содержит непрерывную последовательность единиц в тех разрядах, которые должны в IP-адресе интерпретироваться как номер сети.
 - Граница между последовательностями единиц и нулей в маске соответствует границе между номером сети и номером узла в IP-адресе.
-

Формат IP – адреса: номер сети, номер узла в сети

- 3. использование классов адресов.** Этот способ представляет собой компромисс по отношению к двум предыдущим: размеры сетей хотя и не могут быть произвольными, как при использовании масок, но и не должны быть одинаковыми, как при установлении фиксированных границ.
- Вводится пять классов адресов: **A, B, C, D, E.**
 - Три из них — A, B и C — используются для адресации сетей, а два — D и E — имеют специальное назначение.
 - Для каждого класса сетевых адресов определено собственное положение границы между номером сети и номером узла.
-

Формат IP – адреса.

Классы адресов A, B, C, D, E

Класс	Первые биты	Наименьший номер сети	Наибольший номер сети	Максимальное число узлов в сети
A	0	1.0.0.0 (0 — не используется)	126.0.0.0 (127 – зарезервирован)	2^{24} , поле 3 байта
B	10	128.0.0.0	191.255.0.0	2^{16} , поле 2 байта
C	110	192.0.0.0	223.255.255.0	2^8 , поле 1 байт
D	1110	224.0.0.0	239.255.255.255	Групповые адреса
E	11110	240.0.0.0	247.255.255.255	Зарезервировано

Формат IP – адреса.

Классы адресов A,B,C,D,E

- ❑ **К классу A** относится адрес, в котором старший бит имеет значение 0.
 - ❑ В адресах **класса A** под номер сети отводится 1 байт, а остальные 3 байта интерпретируются как номер узла в сети.
 - ❑ Сети, все IP-адреса которых имеют значение первого байта в диапазоне от 1 (00000001) до 126 (01111110), называются сетями **класса A**.
 - ❑ Значение 0 (00000000) первого байта не используется, а значение 127 (01111111) зарезервировано для специальных целей.
 - ❑ Сетей класса A сравнительно немного, зато количество узлов в них может достигать 2^{24} , то есть 16 777 216 узлов.
-

Формат IP – адреса.

Классы адресов A,B,C,D,E

- ❑ **К классу B** относятся все адреса, старшие два бита которых имеют значение 10.
 - ❑ В адресах **класса B** под номер сети и под номер узла отводится по два байта.
 - ❑ Сети, значения первых двух байтов адресов которых находятся в диапазоне от 128.0. (10000000 00000000) до 191.255 (10111111 11111111), называются сетями **класса B**.
 - ❑ Сетей **класса B** больше, чем сетей **класса A**, размеры их меньше. Максимальное количество узлов в сетях класса B составляет 2^{16} (65 536).
-

Формат IP – адреса.

Классы адресов A,B,C,D,E

- **К классу C** относятся все адреса, старшие три бита которых имеют значение 110.
 - В адресах **класса C** под номер сети отводится 3 байта, а под номер узла - 1 байт.
 - Сети, старшие три байта которых находятся в диапазоне от 192.0.0 (11000000 00000000 00000000) до 223.255.255 (11011111 11111111 11111111), называются сетями **класса C**.
 - Сети **класса C** наиболее распространены и имеют наименьшее максимальное число узлов - 2^8 (256 узлов).
-

Формат IP – адреса.

Классы адресов A,B,C,D,E

- Если адрес начинается с последовательности 1110, то он является **адресом класса D** и обозначает особый, **групповой адрес**.
 - Адреса **классов A, B и C** используются для идентификации отдельных сетевых интерфейсов, то есть являются **индивидуальными адресами**, групповой адрес идентифицирует группу сетевых интерфейсов, которые в общем случае могут принадлежать разным сетям.
 - Интерфейс, входящий в группу, получает наряду с обычным индивидуальным IP-адресом еще один групповой адрес.
 - Если при отправке пакета в качестве адреса назначения указан адрес **класса D**, то такой пакет должен быть доставлен всем узлам, которые входят в группу.
-

Формат IP – адреса.

Классы адресов A,B,C,D,E

- Если адрес начинается с последовательности 11110, то это значит, что данный **адрес относится к классу E.**
 - Адреса этого класса зарезервированы для будущих применений.
 - **ВЫВОДЫ:** Чтобы получить из IP-адреса номер сети и номер узла, требуется не только разделить адрес на две части, но и дополнить каждую из них нулями до полных 4 байт.
 - **ПРИМЕР:** Адрес класса B **129.64.134.5**. Первые два байта идентифицируют сеть, а последующие два - узел. Таким образом, номером сети является адрес 129.64.0.0, а номером узла - адрес 0.0.134.5.
-

Формат IP – адреса.

Особые IP-адреса

- Если IP-адрес состоит только из двоичных нулей, то он называется **неопределенным адресом** и обозначает адрес того узла, который сгенерировал этот пакет. Адрес такого вида в особых случаях помещается в заголовок IP-пакета в поле адреса отправителя.
 - Если в поле адреса назначения в разрядах, соответствующих номеру узла, стоят только единицы, то пакет, имеющий такой адрес, рассылается всем узлам сети, номер которой указан в адресе назначения. Такой тип адреса называется **широковещательным**.
 - IP-адрес, первый октет которого равен 127, является внутренним адресом стека протоколов компьютера (или маршрутизатора). Он используется для тестирования программ, а также для организации работы клиентской и серверной частей приложения, установленных на одном компьютере. Когда программа посылает данные по IP-адресу 127.0.0.0, то данные не передаются в сеть, а возвращаются модулям верхнего уровня того же компьютера как только что принятые. Маршрут перемещения данных образует «петлю», поэтому этот адрес называется **адресом обратной петли**.
-

Формат IP – адреса.

Особые IP-адреса

- ❑ **Групповые адреса**, относящиеся к классу D, предназначены для экономичного распространения в Интернете или большой корпоративной сети аудио или видеопрограмм, адресованных сразу большой аудитории слушателей или зрителей.
 - ❑ Групповой адрес не делится на номера сети и узла и обрабатывается маршрутизатором особым образом.
 - ❑ Основное назначение групповых адресов — распространение информации по схеме «один ко многим». От того, найдут групповые адреса широкое применение (сейчас их используют в основном небольшие экспериментальные «островки» в Интернете), зависит, сможет ли Интернет создать серьезную конкуренцию радио и телевидению.
-

Формат IP – адреса.

Использование масок при IP -адресации

Возьмем пример IP-адрес класса В
129.64.134.5

1. Если интерпретировать этот адрес на основе классов, то он имеет вид:

Номер сети	Номер узла
129.64.0.0	0.0.134.5

Формат IP – адреса. Использование масок при IP -адресации

2. Если использовать маску, то
ПРИМЕР: для IP-адреса укажем произвольно маску

IP-адрес	Маска
129.64.134.5	255.255.128.0
В ДВОИЧНОМ ВИДЕ	
10000001.01000000.10000110.00000101,	11111111.11111111.10000000.00000000
	
Номер сети	Номер узла
10000001.01000000.1	0000110.00000101
129.64.128.0	0.0.6.5

Формат IP – адреса.

Использование масок при IP -адресации

□ Для стандартных классов сетей по умолчанию маски имеют следующие значения:

- класс А - 11111111. 00000000. 00000000. 00000000 (255.0.0.0);
- класс В - 11111111. 11111111. 00000000. 00000000 (255.255.0.0);
- класс С - 11111111. 11111111. 11111111. 00000000 (255.255.255.0).

ВЫВОД: Механизм масок широко распространен в IP-маршрутизации. С их помощью администратор может разбивать одну сеть определенного класса, на несколько других, не требуя дополнительных номеров сетей — эта операция называется *разделением на подсети*. На основе этого же механизма можно объединять адресные пространства нескольких сетей такая операция называется *объединением подсетей*.

Порядок назначения IP – адресов.

Назначение адресов автономной сети

- В небольшой автономной IP-сети условие уникальности номеров сетей и узлов может быть выполнено силами сетевого администратора.
 - Чтобы избежать совпадений номеров при подсоединении сети к Интернету в его стандартах определены **частные адреса**, рекомендуемых для автономного использования:
 - **в классе А** — сеть 10.0.0.0;
 - **в классе В** — диапазон из 16 номеров сетей 172.16.0.0-172.31.0.0;
 - **в классе С** - диапазон из 255 номеров сетей 192.168.0.0-192.168.255.0.
 - Эти адреса, составляют огромное адресное пространство, достаточное для нумерации узлов автономных сетей любых размеров.
 - Использование **частных адресов** для адресации автономных сетей делает возможным подключение к Интернету.
-

Порядок назначения IP – адресов.

Централизованное распределение адресов

- В больших сетях уникальность сетевых адресов гарантируется централизованной, иерархически организованной системой их распределения.
 - Номер сети назначается только по рекомендации специального подразделения Интернета.
 - Главным органом регистрации глобальных адресов в Интернете с 1998 года является неправительственная некоммерческая организация **ICANN** (Internet Corporation for Assigned Names and Numbers). Эта организация координирует работу региональных отделов.
 - Региональные отделы выделяют блоки адресов сетей крупным поставщикам услуг, которые распределяют их между своими клиентами.
 - Проблемой централизованного распределения адресов является их дефицит.
 - Для смягчения проблемы дефицита адресов разработчики стека TCP/IP предлагают разные подходы:
 - переход на новую версию протокола IP — **протокол IPv6**, в котором расширяется адресное пространство,
 - экономное расходование IP-адресов с помощью **технологии CIDR**.
-

Порядок назначения IP – адресов. Технология CIDR

- **Технология бесклассовой междоменной маршрутизации CIDR (Classless Inter-Domain Routing)** позволяет решить две задачи:
 - Экономно расходовать адресное пространство (центрам распределения адресов удастся избежать выдачи абонентам лишних адресов).
 - Уменьшить число записей в таблице маршрутизации (одна запись в ней может представлять большое количество сетей).
 - Деление IP-адреса на номер сети и номер узла в технологии CIDR происходит **на основе маски переменной длины.**
-

Порядок назначения IP – адресов. Технология CIDR

- Суть **технологии CIDR** заключается в следующем:
 - Каждому поставщику услуг Интернета назначается непрерывный диапазон IP-адресов.
 - Все адреса каждого поставщика услуг имеют общую старшую часть – **префикс** (маршрутизация на магистралях Интернета осуществляется на основе префиксов, а не полных адресов сетей).
 - Определяется одна запись для всех сетей, имеющих общий префикс.
 - Такое объединение адресов позволяет ускорять работу маршрутизаторов и повышать пропускную способность Интернета.
-

Отображение IP-адресов на локальные адреса

- Зависимости между локальным адресом (MAC-адресом) и его сетевым адресом (IP-адресом) не существует, следовательно, единственный способ установления соответствия — ведение таблиц.
 - Для определения локального адреса по IP-адресу используется **протокол разрешения адресов (ARP)**.
 - **Процесс перехода от IP-адреса к MAC-адресу происходит следующим образом:**
 - Протокол **IP** обращается к протоколу **ARP**.
 - Протокол **ARP** просматривает **ARP**-таблицу, где накапливается информация о соответствии между IP-адресами к MAC-адресами.
 - Если в таблице отсутствует запрашиваемый IP-адрес, то он запоминается в буфере, а протокол ARP формирует **ARP-запрос** и рассылает.
-

Отображение IP-адресов на локальные адреса

- Далее процесс перехода от IP-адреса к MAC-адресу происходит следующим образом:
 - Все интерфейсы сети Ethernet получают **ARP-запрос** и направляют его «своему» протоколу ARP.
 - ARP сравнивает указанный в запросе адрес **IP1** с **IP-адресом** интерфейса, на который поступил этот запрос.
 - Протокол ARP, который констатировал совпадение, формирует **ARP-ответ**.
 - В ARP-ответе маршрутизатор указывает локальный адрес **MAC1** своего интерфейса и отправляет его запрашивающему узлу, используя его локальный адрес.
-

Отображение IP-адресов на локальные адреса

- ❑ **Рассмотрим фрагмент IP-сети**, включающий две сети — Ethernet 1 (из трех конечных узлов A, B и C) и Ethernet 2 (из двух конечных узлов D и E).
 - ❑ Сети подключены соответственно к интерфейсам 1 и 2 маршрутизатора.
 - ❑ Каждый сетевой интерфейс имеет IP-адрес и MAC-адрес.
 - ❑ **Пусть в какой-то момент IP-модуль узла C направляет пакет узлу D.**
 - ❑ Протокол IP узла C определил IP-адрес интерфейса следующего маршрутизатора — это IP1. Теперь, прежде чем упаковать пакет в кадр Ethernet и направить его маршрутизатору, необходимо определить соответствующий MAC-адрес.
 - ❑ Для решения этой задачи протокол IP обращается к протоколу ARP.
-

Отображение IP-адресов на локальные адреса

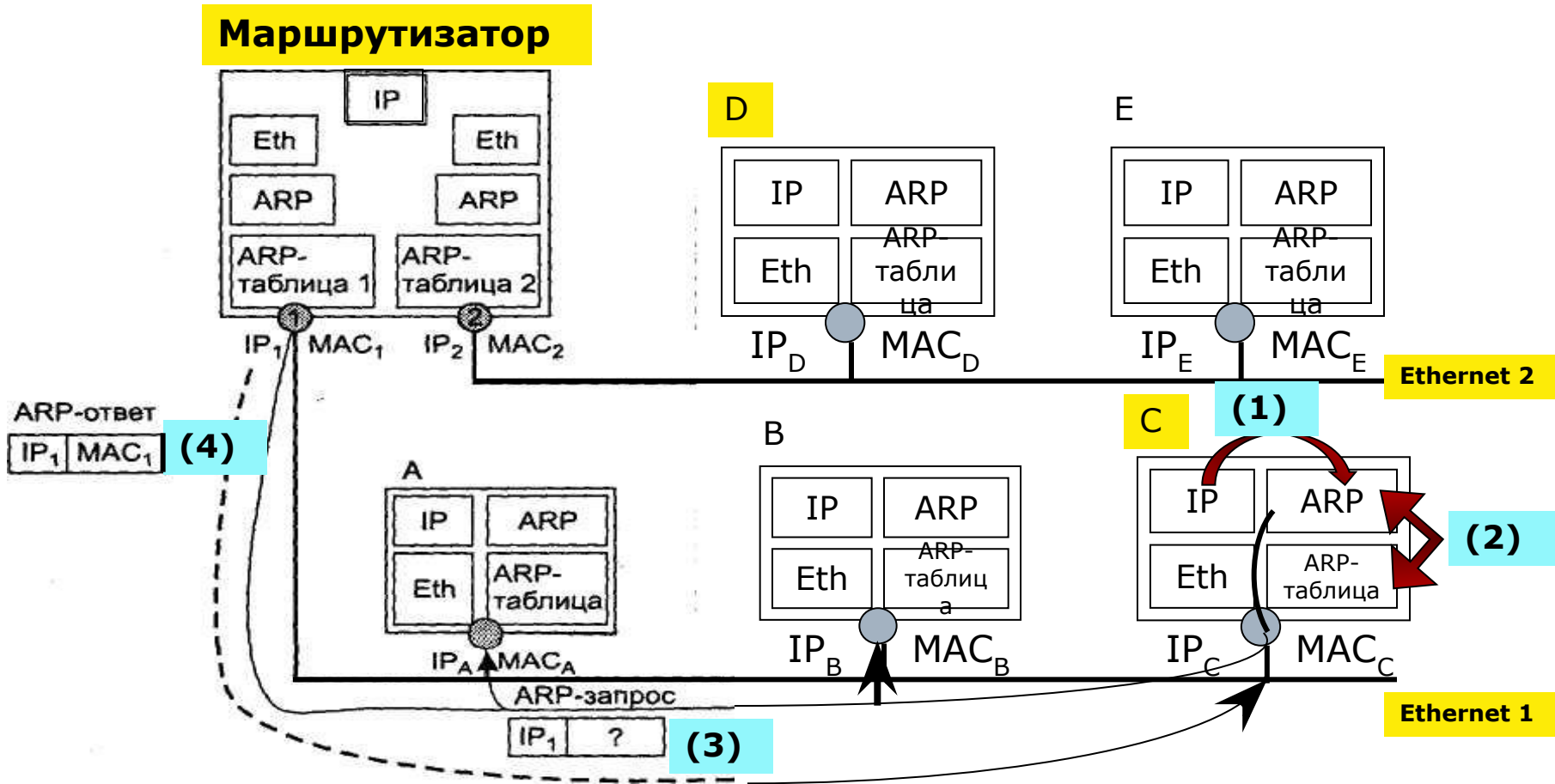


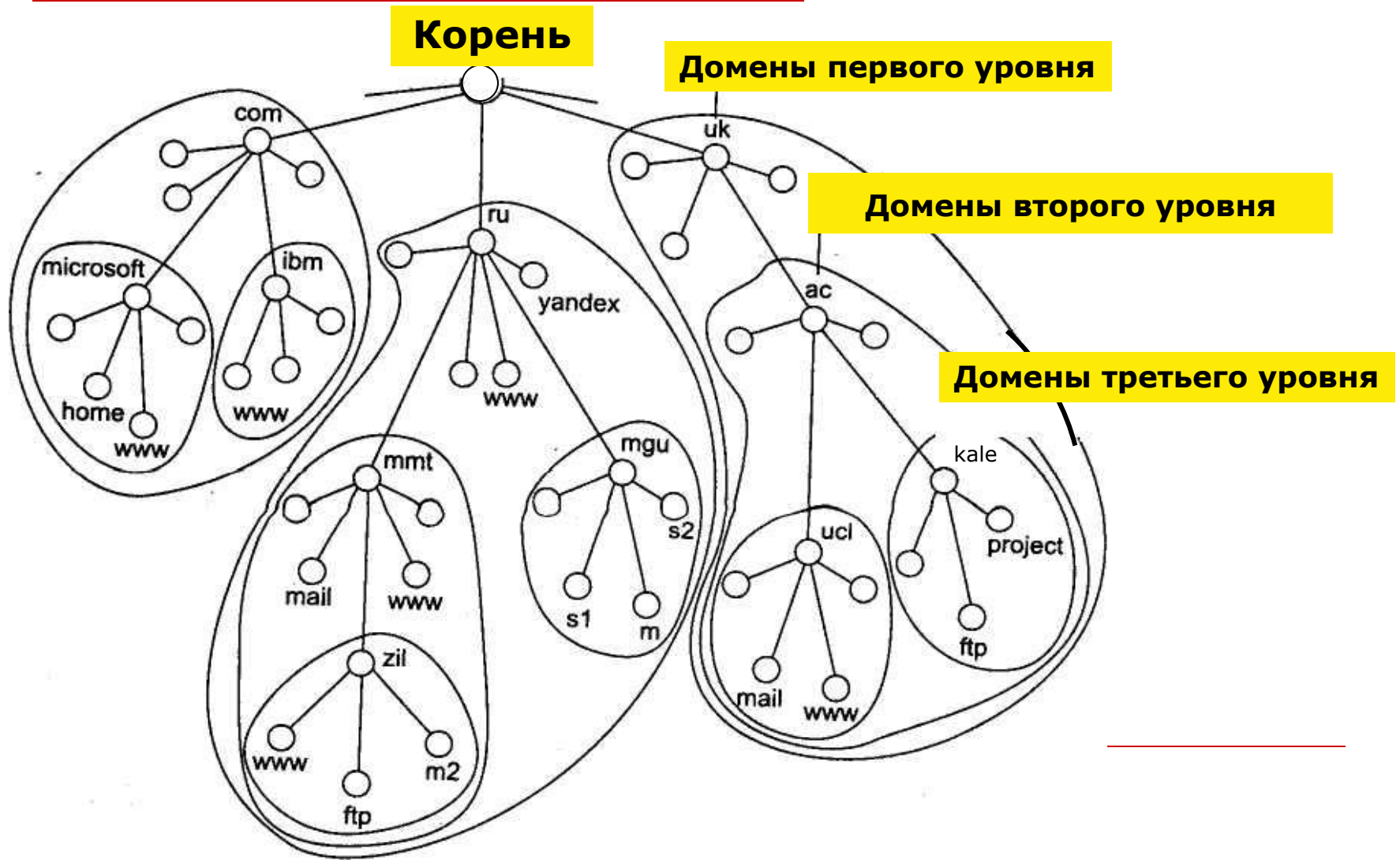
Схема работы протокола ARP

Система DNS

(система доменных имен)

- ❑ В стеке TCP/IP применяется доменная система имен, которая имеет иерархическую структуру, допускающую наличие в имени произвольного количества составных частей.
 - ❑ Иерархия доменных имен аналогична иерархии имен файлов.
 - ❑ **Домен имен** – это совокупность имен, у которых одна или несколько старших составных частей совпадают. **Пример:**
 - ❑ **www.zil.mmt.ru,**
 - ❑ **ftp.zil.mmt.ru,**
 - ❑ **yandex.ru,**
 - ❑ **s1.mgu.ru,**
- перечисленные имена входят **в домен ru**, так как все они имеют одну общую старшую часть — имя **ru**.
-

Система DNS (система доменных имен)



Система DNS (система доменных имен)

- Образованные домены
 - **s1.mgu.ru,**
 - **s2.mgu.ru** и
 - **m.mgu.ru**

являются **поддоменами** домена **mgu.ru**, так как имеют общую старшую часть имени.

Система DNS

(система доменных имен)

- По аналогии с файловой системой **в доменной системе имен** различают краткие имена, относительные имена и полные доменные имена.
 - **Краткое имя** — это имя конечного узла сети: хоста или порта маршрутизатора.
 - **Относительное имя** — это составное имя, начинающееся с некоторого уровня иерархии, но не самого верхнего. Например, **www.zil** — это относительное имя.
 - **Полное доменное имя** включает составляющие всех уровней иерархии, начиная от краткого имени до корневой точки: **www.zil.mmt.ru**.
-

Система DNS (система доменных имен)

- Корневой домен управляется центральными органами Интернета IANA и **InterNIC**.
 - Для обозначения **стран** используются трехбуквенные и двухбуквенные аббревиатуры, например **ru** (Россия), **uk** (Великобритания), **fi** (Финляндия), **us** (Соединенные Штаты), а для различных **типов организаций** — например, следующие обозначения:
 - **com** — коммерческие организации (например, microsoft.com);
 - **edu** — образовательные организации (например, mit.edu);
 - **gov** — правительственные организации (например, nsf.gov);
 - **org** — некоммерческие организации (например, fidonet.org);
 - **net** — сетевые организации (например, nsf.net).
-

Система DNS

(схема работы DNS)

- **Служба DNS** предназначена для:
 - нахождения IP-адреса по имени хоста,
 - нахождения DNS-имени по известному IP-адресу.
 - Служба DNS использует в своей работе **DNS-серверы и DNS-клиенты.**
 - DNS-серверы поддерживают распределенную базу отображений «доменное имя — IP-адрес».
 - DNS-клиенты обращаются к серверам с запросами о переводе доменного имени в IP-адрес.
 - Для каждого домена имен создается свой DNS-сервер.
 - Каждый DNS-сервер помимо таблицы отображений имен содержит ссылки на DNS-серверы своих поддоменов. Эти ссылки связывают отдельные DNS-серверы в единую службу DNS. Ссылки представляют собой IP-адреса соответствующих серверов.
-

Система DNS (схема работы)

Две процедуры
разрешения имен

**Нерекурсивная
процедура**

DNS-клиент сам выполняет
последовательность запросов к
разным DNS-серверам имен

Рекурсивная процедура

DNS-клиент перепоручает
работу своему DNS-серверу

Система DNS (схема работы)

- **Задача нахождения DNS-имени по IP-адресу** решается путем организации **обратных зон** (систем таблиц, где хранится соответствие между IP-адресами и DNS-именами хостов сети).
 - Преобразование заключается в том, что составляющие IP-адреса интерпретируются как составляющие DNS-имени.
 - **ПРИМЕР: адрес 192.31.106.0** рассматривается как состоящий из старшей части, соответствующей домену 192, затем идет домен 31, в который входит домен 106.
 - При записи **IP-адреса** старшая часть является самой *левой* частью адреса, а при записи **DNS-имени** — самой *правой*, то составляющие в преобразованном адресе указываются в обратном порядке, то есть для данного примера - **106.31.192.**
 - Для хранения соответствия всех адресов, начинающихся, например, с числа 192, заводится зона 192 со своими серверами имен. Для записей о серверах, поддерживающих старшие в иерархии обратные зоны, создана специальная зона **in-addr.arpa**, поэтому полная запись:
106.31.192. in-addr.arpa
-

Протокол DHCP

(протокол динамического конфигурирования хостов)

- Для нормальной работы сети каждому сетевому интерфейсу компьютера и маршрутизатора должен быть назначен IP-адрес.
 - Процедура присвоения адресов происходит в ходе **конфигурирования** компьютеров и маршрутизаторов.
 - **Протокол динамического конфигурирования хостов (DHCP)** автоматизирует процесс конфигурирования сетевых интерфейсов, предотвращая дублирование адресов за счет централизованного управления их распределением.
 - Таким образом, DHCP предполагает динамическое разделение адресов, автоматизируя рутинную работу администратора.
-

Протокол DHCP

(недостатки динамического назначения адресов)

- Возникновение сложностей при преобразовании символического (доменного) имени в IP-адрес.
 - **Трудно осуществлять удаленное управление и автоматический мониторинг интерфейса** (например, сбор статистики), если в качестве его идентификатора выступает динамически изменяемый IP-адрес.
 - Для обеспечения безопасности сети многие сетевые устройства могут блокировать (фильтровать) пакеты, определенные поля которых имеют некоторые заранее заданные значения.
 - **Усложняется фильтрация пакетов по IP-адресам.**
 - Последние две проблемы решаются отказом от динамического назначения адресов для интерфейсов, фигурирующих в системах мониторинга и безопасности.
-

Выводы

- В стеке TCP/IP используются **три типа адресов**: локальные (аппаратные), IP-адреса и символьные (доменные) имена. Все эти типы адресов присваиваются узлам составной сети независимо друг от друга.
 - **IP-адрес** имеет длину 4 байта и состоит из номера сети и номера узла. Для определения границы, отделяющей номер сети от номера узла, сегодня используется **два подхода**. Первый основан на классах адресов, второй — определении масок.
-

Выводы

- Класс адреса определяется значениями нескольких первых битов адреса. **В адресах класса А** под номер сети отводится один байт, а остальные три байта — под номер узла, поэтому они используются в самых больших сетях.
 - Для небольших сетей больше подходят адреса **класса С**, в которых номер сети занимает три байта, а для нумерации узлов может быть использован только один байт.
 - Промежуточное положение занимают **адреса класса В**. Для разделения IP-адреса на номер сети и номер узла используется связанная с этим адресом маска.
 - Двоичная запись маски содержит единицы в тех разрядах, которые в данном IP-адресе должны интерпретироваться как номер сети.
-

Выводы

- **IP-адреса** уникально идентифицируют узел в пределах составной сети, поэтому они должны назначаться централизованно.
 - Если сеть автономная, то уникальность IP-адресов в пределах этой сети может быть обеспечена администратором сети. При этом он может выбирать для нумерации сетей и узлов любые синтаксически правильные IP-адреса. Однако предпочтительнее в этом случае применять адреса, специально выделенные для автономных сетей (так называемые **частные адреса**).
 - Если сеть очень велика, как, например, Интернет, то **процесс назначения IP-адресов** усложняется, разбиваясь на два этапа.
 - Первый — **распределение номеров сетей** — регулируется специальным административным органом, обеспечивающим однозначность нумерации сетей.
 - После того как сеть получила номер, наступает второй этап — **назначение номеров узлам сети**.
-

Выводы

- **Назначение IP-адресов** узлам сети может происходить либо вручную (администратор сам ведет списки свободных и занятых адресов и конфигурирует сетевой интерфейс), либо автоматически (с использованием **протокола DHCP**). В последнем случае администратор заранее назначает DHCP-серверу диапазон свободных для распределения адресов, из которого последний автоматически выделяет адреса узлам в ответ на поступившие от них запросы.
 - Установление соответствия между IP-адресом и аппаратным адресом сетевого интерфейса осуществляется **протоколом разрешения адресов (ARP)**.
 - Протокол ARP, работающий в сетях Ethernet, Token Ring, FDDI, для трансляции IP-адреса в MAC-адрес выполняет ARP-запрос. Поступающие ARP-ответы запоминаются в таблицах, создаваемых на каждом сетевом интерфейсе.
-

Выводы

- В стеке TCP/IP применяется система доменных символьных имен, которая имеет иерархическую структуру. Совокупность имен, у которых несколько старших составных частей образуют **домен имен**.
 - Доменные имена назначаются централизованно, если сеть является частью Интернета, в противном случае — локально.
 - Соответствие между доменными именами и IP-адресами может устанавливаться с помощью централизованной **службы DNS**, основанной на распределенной базе отображений «доменное имя — IP-адрес».
-

Контрольные вопросы и задания:

- Какие из приведенных адресов не могут быть использованы в качестве IP-адресов сетевого интерфейса для узлов Интернета? Для синтаксически правильных адресов определите их класс: A, B, C, D или E. Варианты адресов:
 - 127.0.0.1; 201.13.123.245; 226.4.37.105;
103.24.254.0; 10.234.17.25; 154.12.255.255;
13.13.13.13; 204.0.3.1; 193.256.1.16; 194.87.45.0;
195.34.116.255; 161.23.45.305.
 - Какое максимальное количество подсетей теоретически можно организовать. Если в вашем распоряжении имеется сеть класса C? Какое значение должна при этом иметь маска?
 - Что общего между системой DNS и файловой системой?
-