

Wir schaffen gutes Klima.

Мы создаем хороший климат.



menerga
a systemair company

Мenerga Resolair с регенерацией тепла и влаги



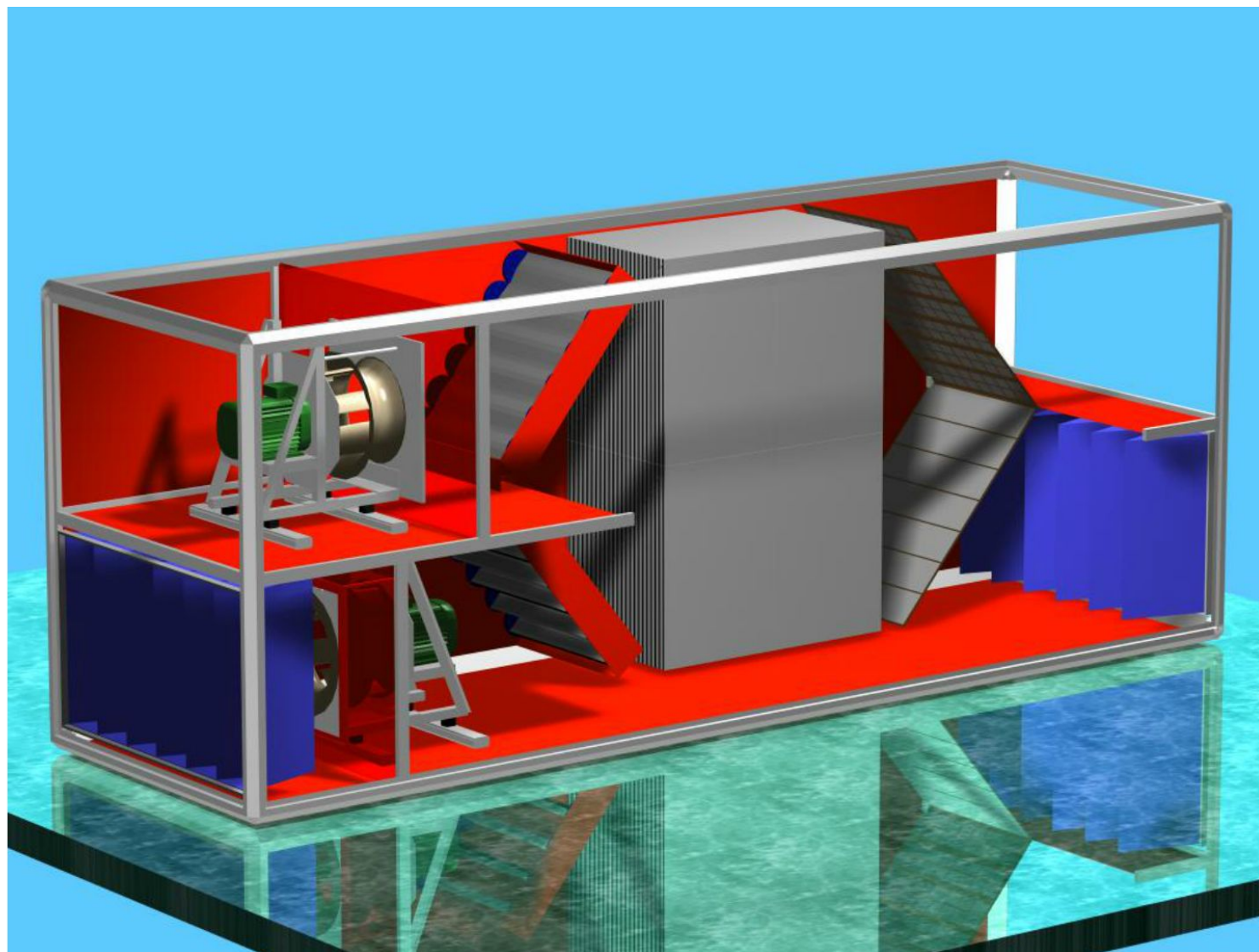
Установки с утилизацией тепла до 92% и влаги до 70%

- номинальный расход от 1.200 до 51.000 м³/ч
- Утилизация как тепла в зимний период, так и холода в летний период

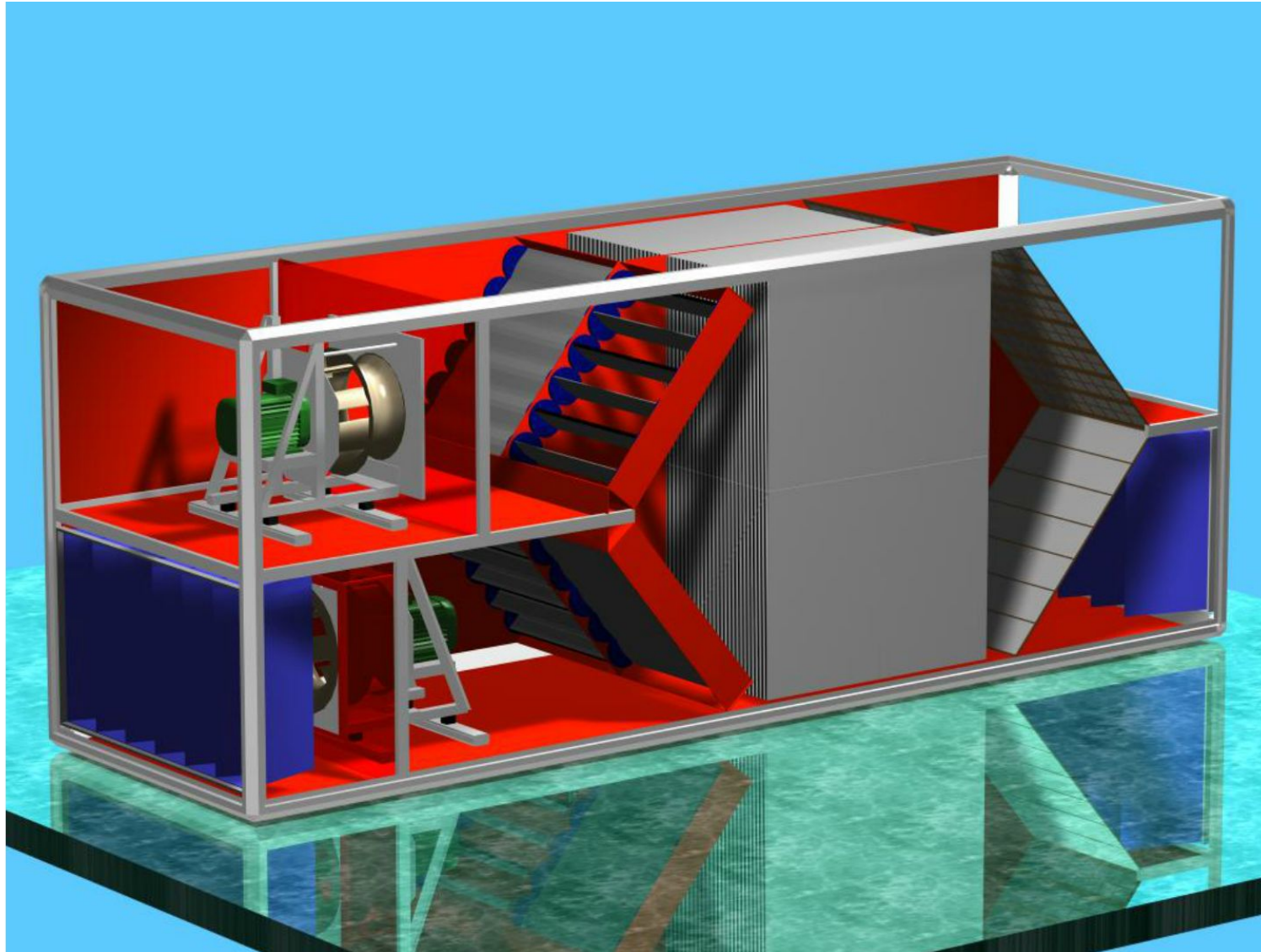
□ Применение

- Торговые центры и офисные здания
- Музеи, библиотеки, театры
- Зеленые и пассивные здания

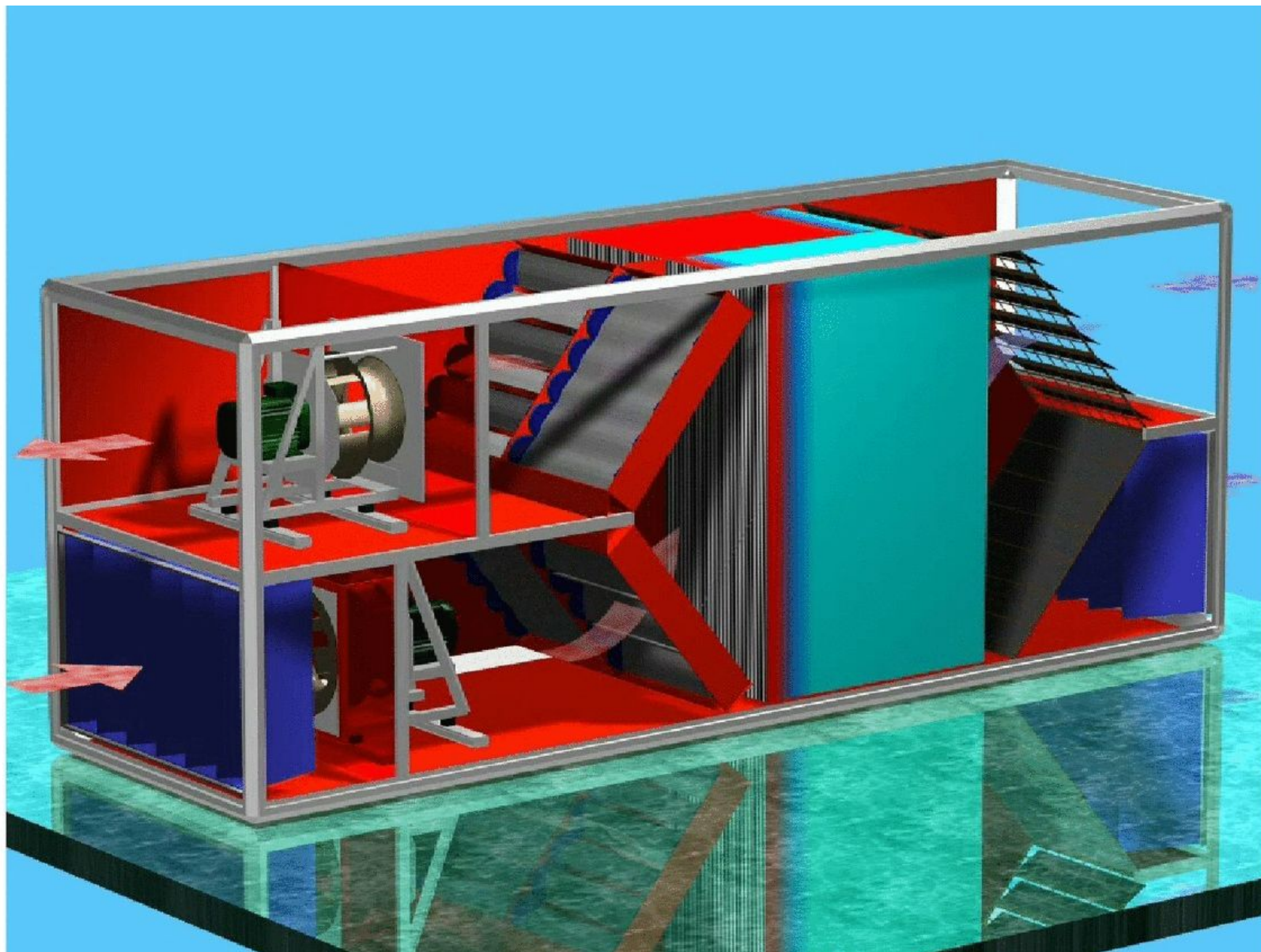
Менерга Resolair принцип работы



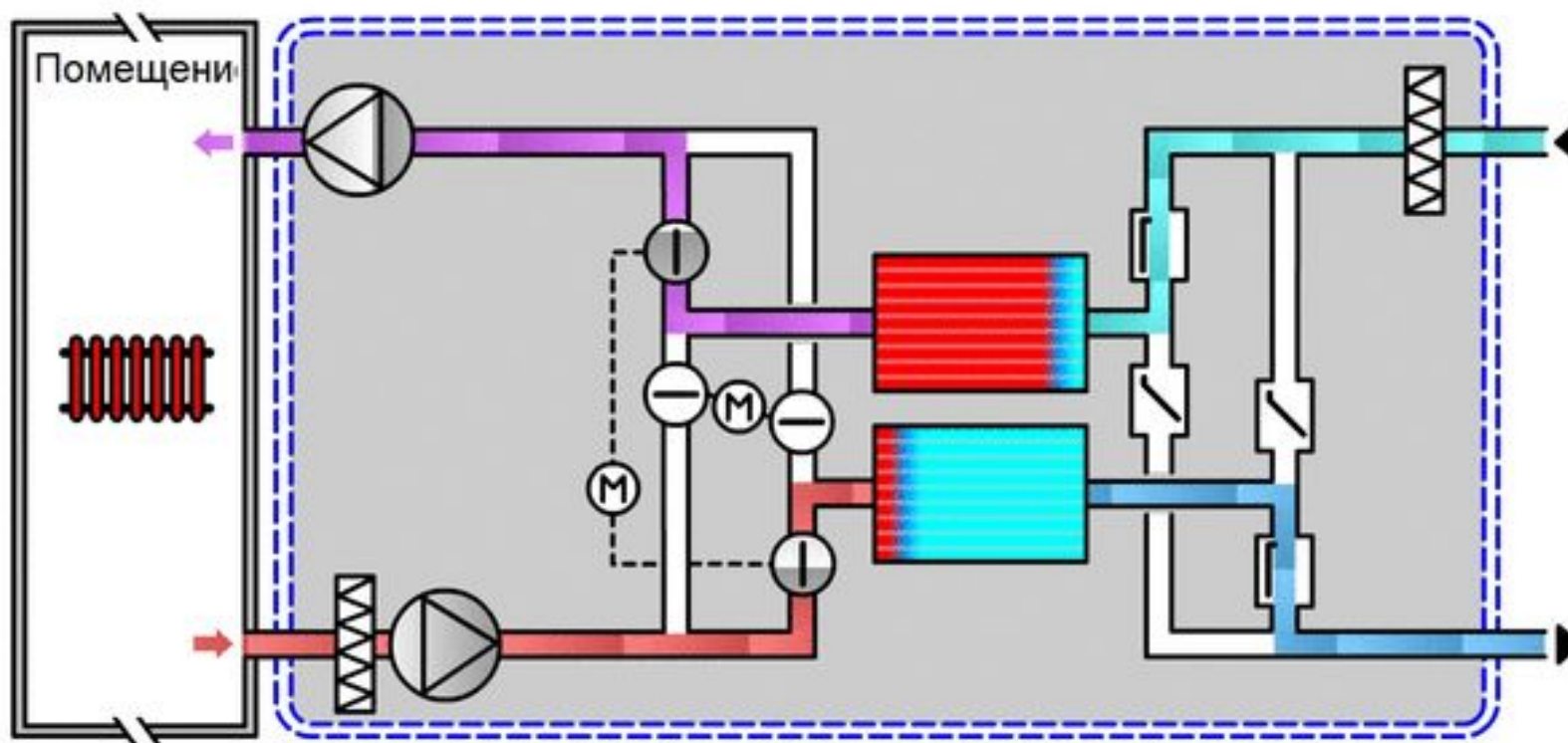
Мenerga Resolair принцип работы



Менерга Resolair принцип работы

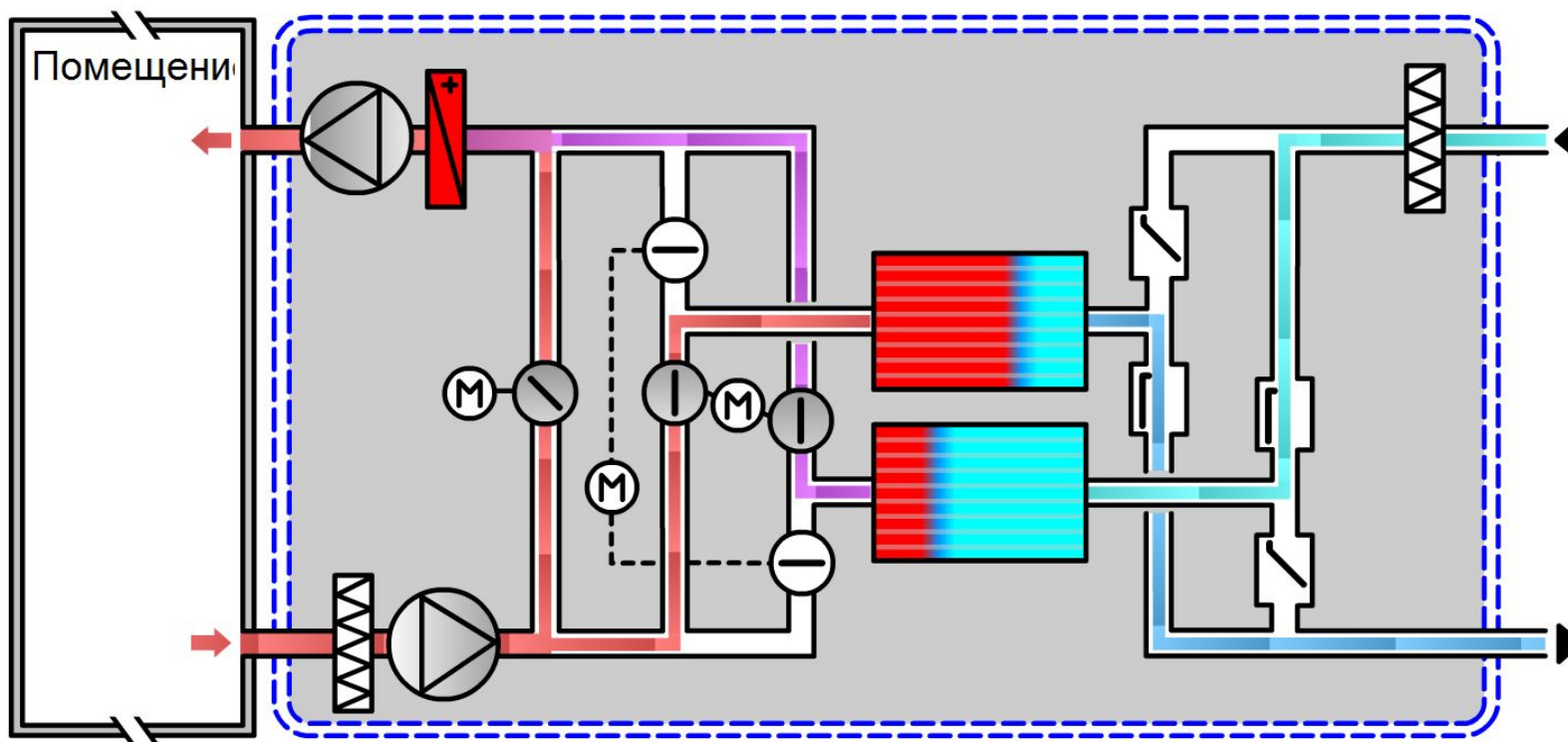


Менерга Resolair принцип работы



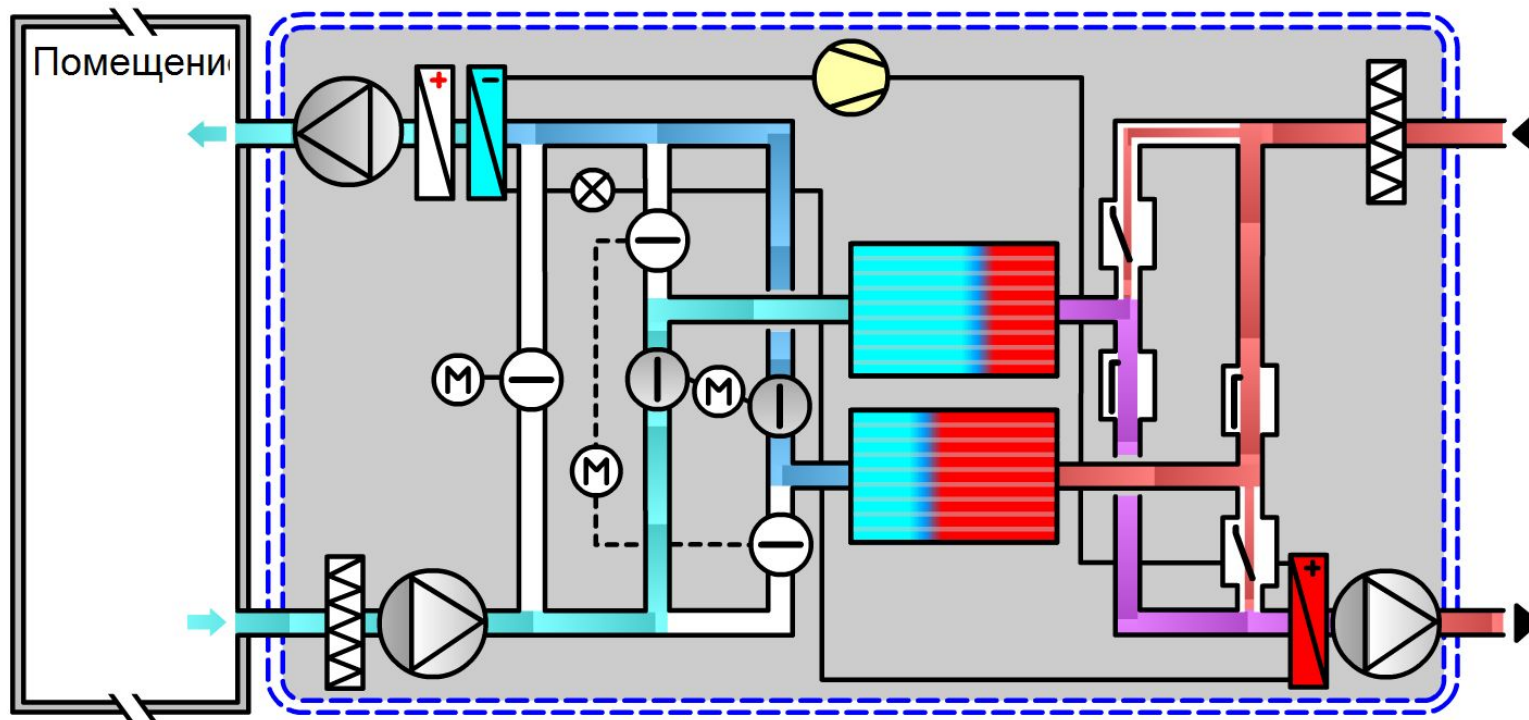
Зимний режим прямооточного воздуха

Менерга Resolair принцип работы



Нагрев с частичной рециркуляцией

Менерга Resolair принцип работы



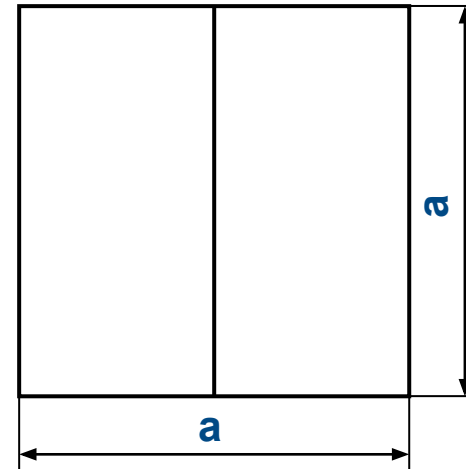
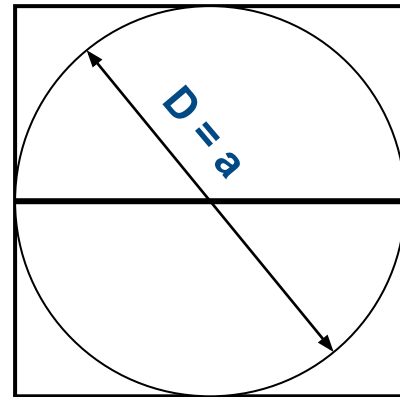
**Охлаждение интегрированной холодильной маш
в режиме прямооточного воздуха**

Сравнение утилизаторов

Роторный регенератор

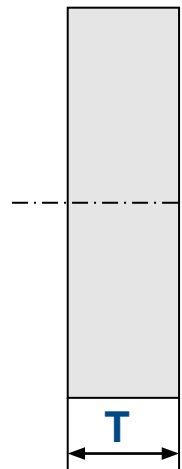
Пластинчатый регенератор

Вращающийся



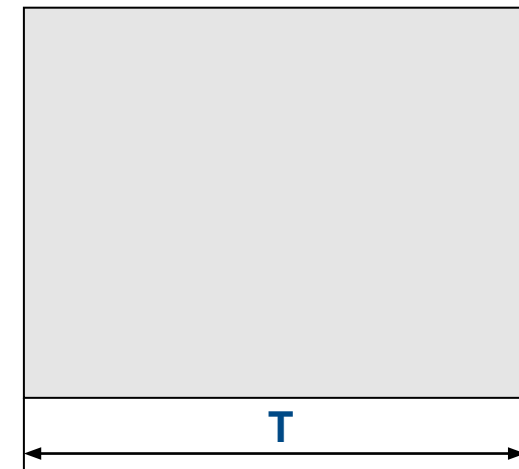
Статический

Разница сечений 20%

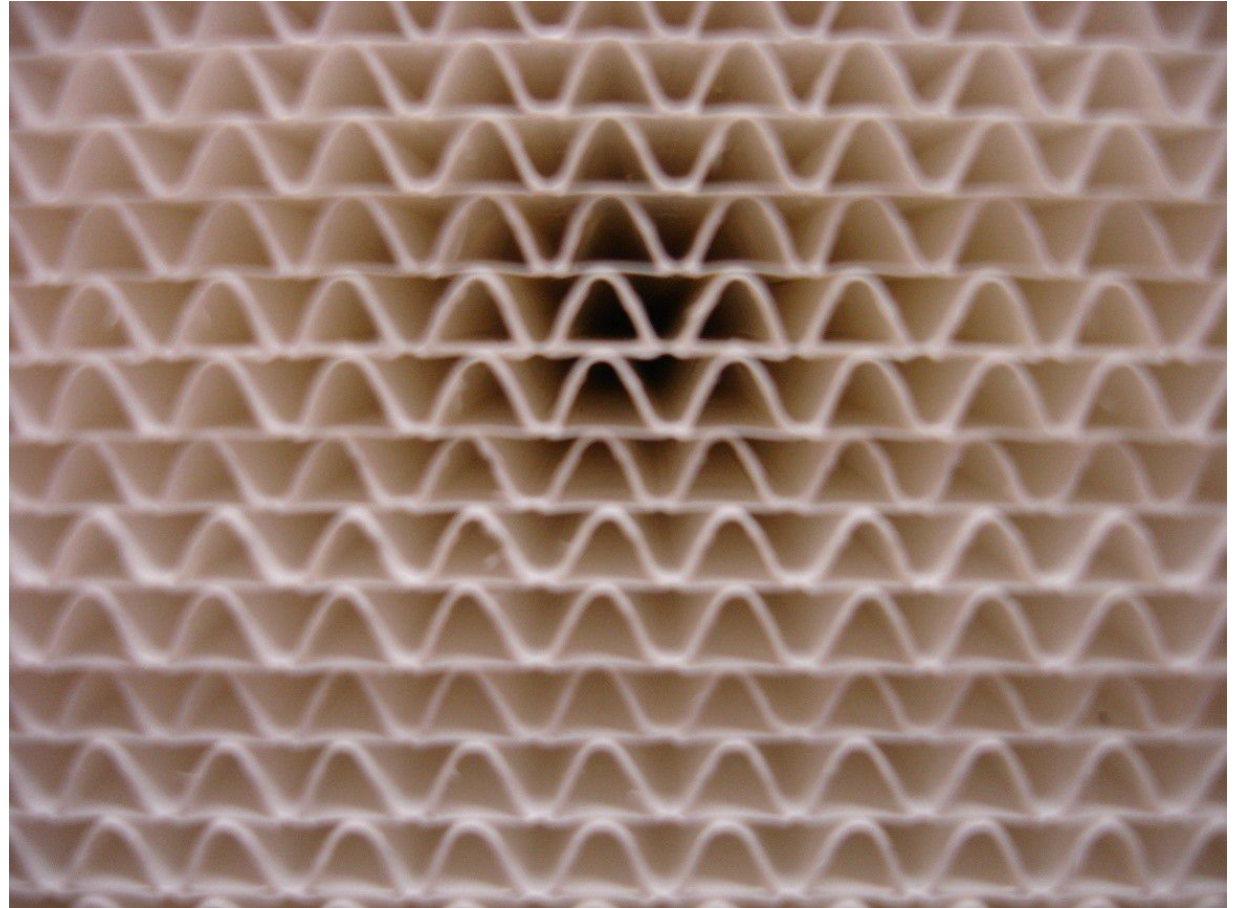


Длина ротора от 200 до 250 мм
при сопротивлении $\Delta p = 150$ Па

Длина около 900 мм
при том же сопротивлении



Полипропиленовый регенератор



- **Абсолютная стойкость к коррозии и износу**
- **Эффективность теплопередачи свыше 92%**

Сравнение материалов

	Алюминий	Полипропилен
Плотность, г/см ³	2,7	0,9
Теплоемкость материала, кДж/кг*К	0,9	1,7
Толщина стенок, мм	0,12	0,2
Теплоотдача, кДж/м ² *К	0,292	0,306

Menerga Resolair: особенности

- **Снижение инвестиционных и эксплуатационных затрат**
- Эффективность теплоутилизации регенератора до 92%
- Эффективность влагутилизации до 70%
- Максимально достижимый общий КПД по энтальпии
- Возможность использования встраиваемой холодильной машины
- Электронно-коммутированные вентиляторы, класс эффективности IE4
- Отсутствует необходимость в предварительном подогреве
- Низкие подключаемые электрические и тепловые мощности
- Очень низкое потребление ресурсов при эксплуатации

- **Комфортный климат в помещении и на улице**
- Система управления и регулирования на основе умного дома обеспечивает заданный климат при минимуме затрат
- Регенератор из полипропилена и двойная фильтрация с контролем обеспечивает идеальную гигиену
- Низкое потребление ресурсов сохраняет окружающую среду

- **Простой монтаж и обслуживание**
- Полная интеграция всех требуемых компонент, включая автоматику
- Дистанционный мониторинг и диагностика благодаря автоматике на BUS-компонентах и контролю через модем/интернет

- **Продажа, сервис и гарантия из одних рук**



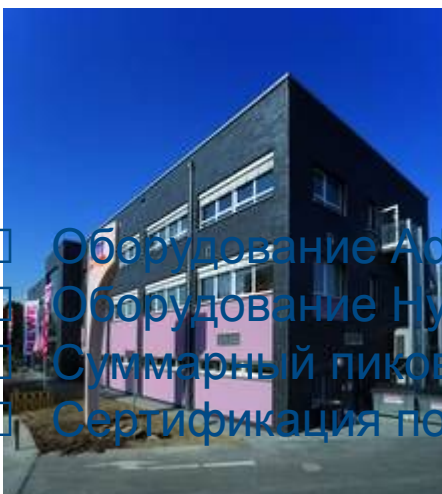
Климат в пассивных домах



Вход и пассаж



Двор с рынками



- Оборудование Adsolair, 4 шт.
- Оборудование HybriTemp, 2 шт.
- Суммарный пиковый ERP=7
- Сертификация по стандартам: пассивный дом, энергосберегающий дом

Торговый и оздоровительный центр,
общей площадью ок. 7000 м²

1 этаж - торговые центры.
2-3 этажи – фитнес, приемные врачей, офисы.

Здание выполнено из цельной конструкции на опорной плите непосредственно на земле.
Крыша выполнена в виде облегченных конструкций из изолированных трапециевидных плит .

Das Architekturbüro Grobe Passivhaus übernahm bei diesem Projekt die energetische Projektierung und Optimierung des Gebäudes im Passivhaus- standard mit einer Wirtschaftlichkeitsuntersuchung, der Detailentwicklung sowie die Ausführungsplanung im Bereich TGA (Heizung, Lüftung, Sanitär).

Площадь	6.270 m ²
Объем	38.934 m ³
Площадь изгибов	11.700 m ²
Площадь остекления	1.098 m ²
Теплопотери	15kWh/(m ² a)

Полярная станция Принцесса Элизабет, Антарктида



- Построена по стандарту пассивного дома
- Применено оборудование Menerga Resolair

Спасибо за внимание!