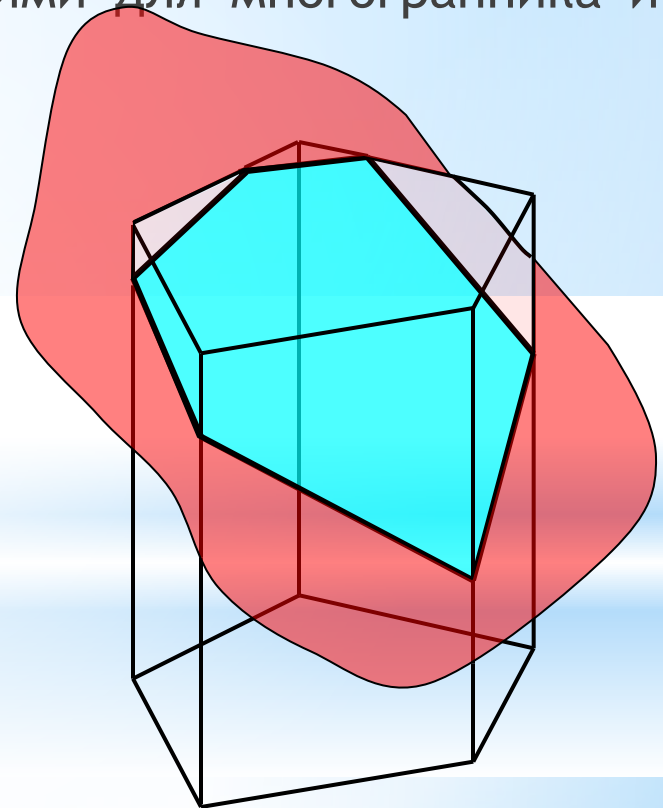
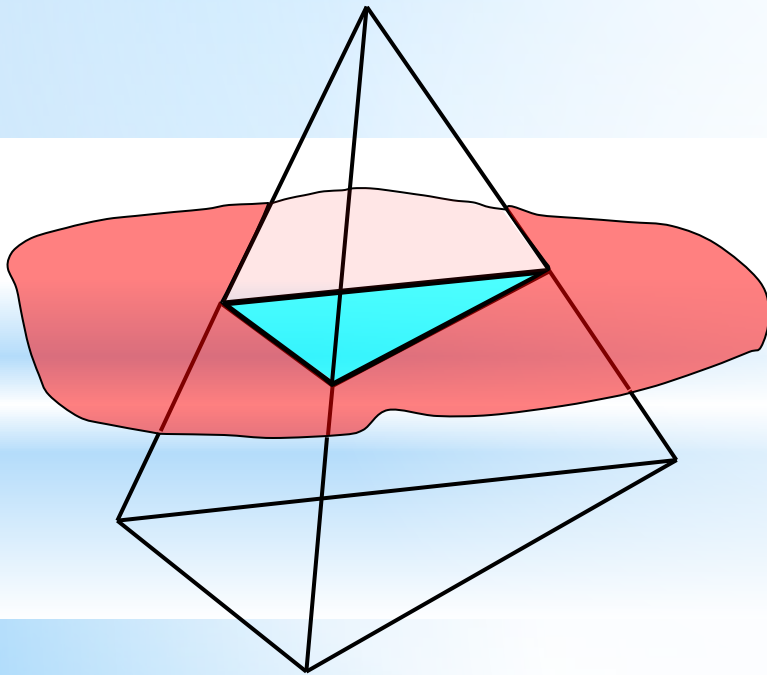


***Тема: « Задачи на
построение
сечений».***

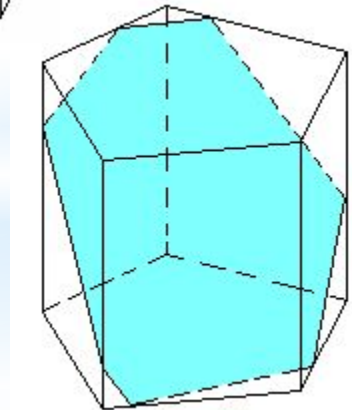
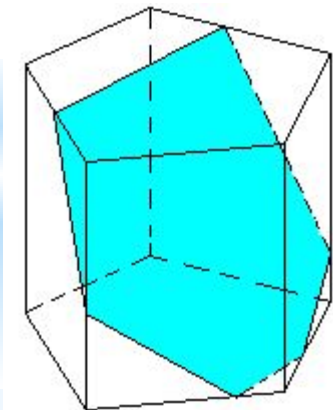
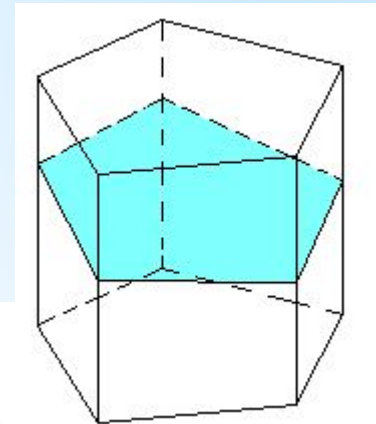
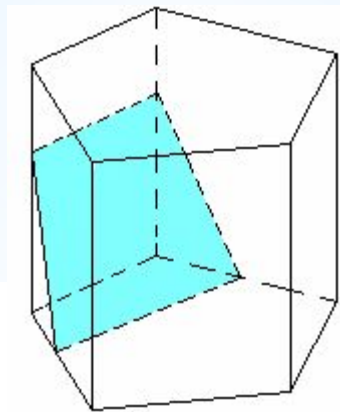
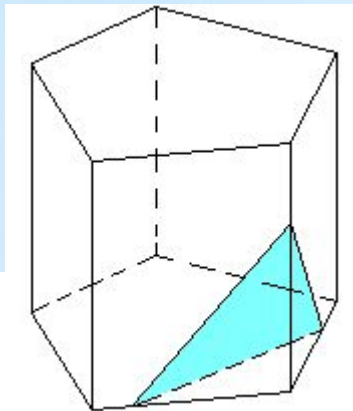
Амеличев, Музычкин, Молчанова, Полун.
10«В».

Основные понятия

- * *Секущей плоскостью* многогранника называется такая плоскость, по обе стороны от которой есть точки данного многогранника.
- * *Сечением* многогранника называется фигура, состоящая из всех точек, которые являются общими для многогранника и секущей плоскости.



* Секущая плоскость пересекает грани многогранника по отрезкам, поэтому сечение многогранника есть многоугольник, лежащий в секущей плоскости. Очевидно, что количество сторон этого многоугольника не может превышать количества граней данного многогранника. Например в пятиугольной призме (всего 7 граней) в сечении могут получиться: треугольник, 4-угольник, 5-угольник, 6-угольник или 7-угольник.

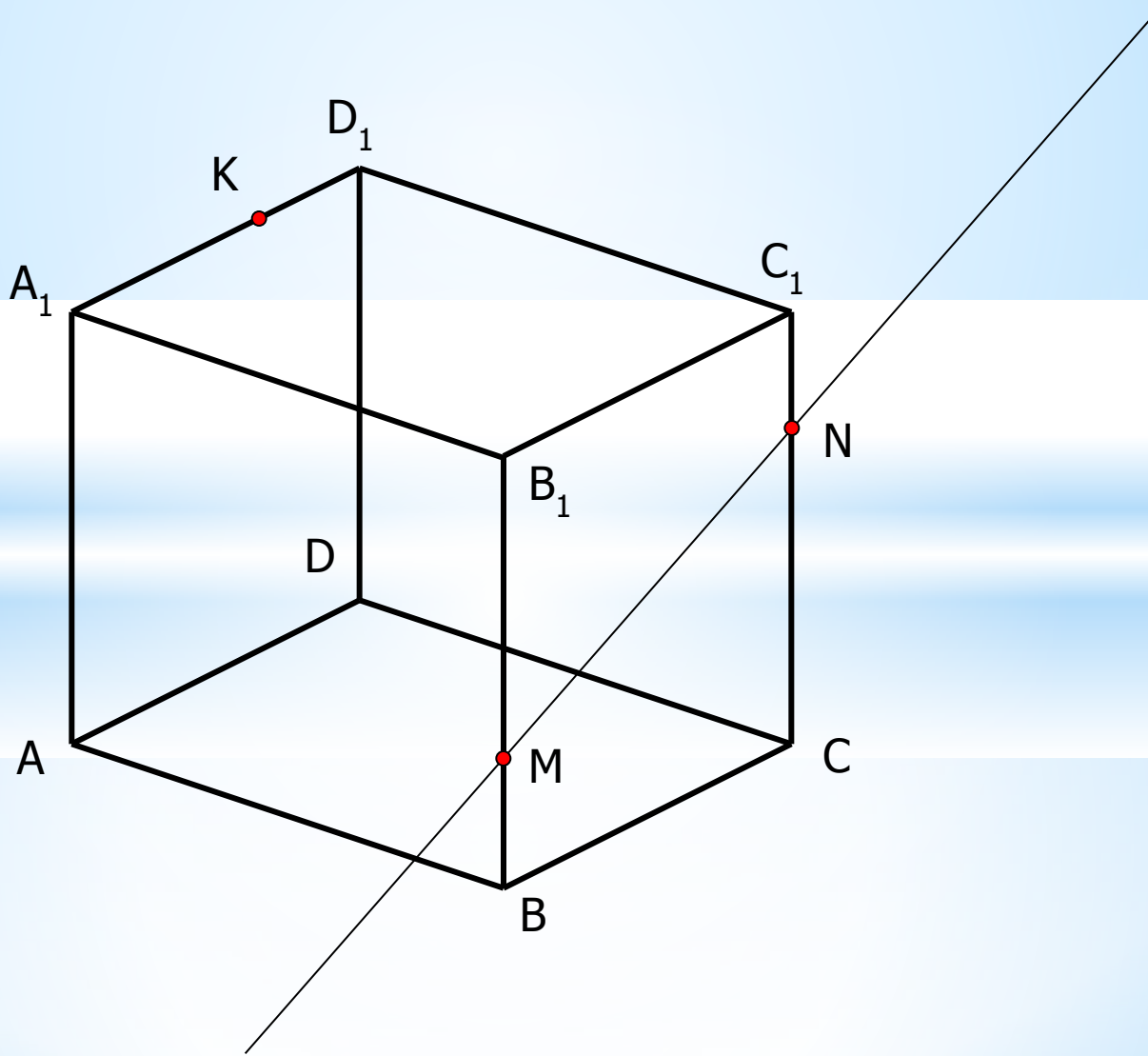


Метод «следов»

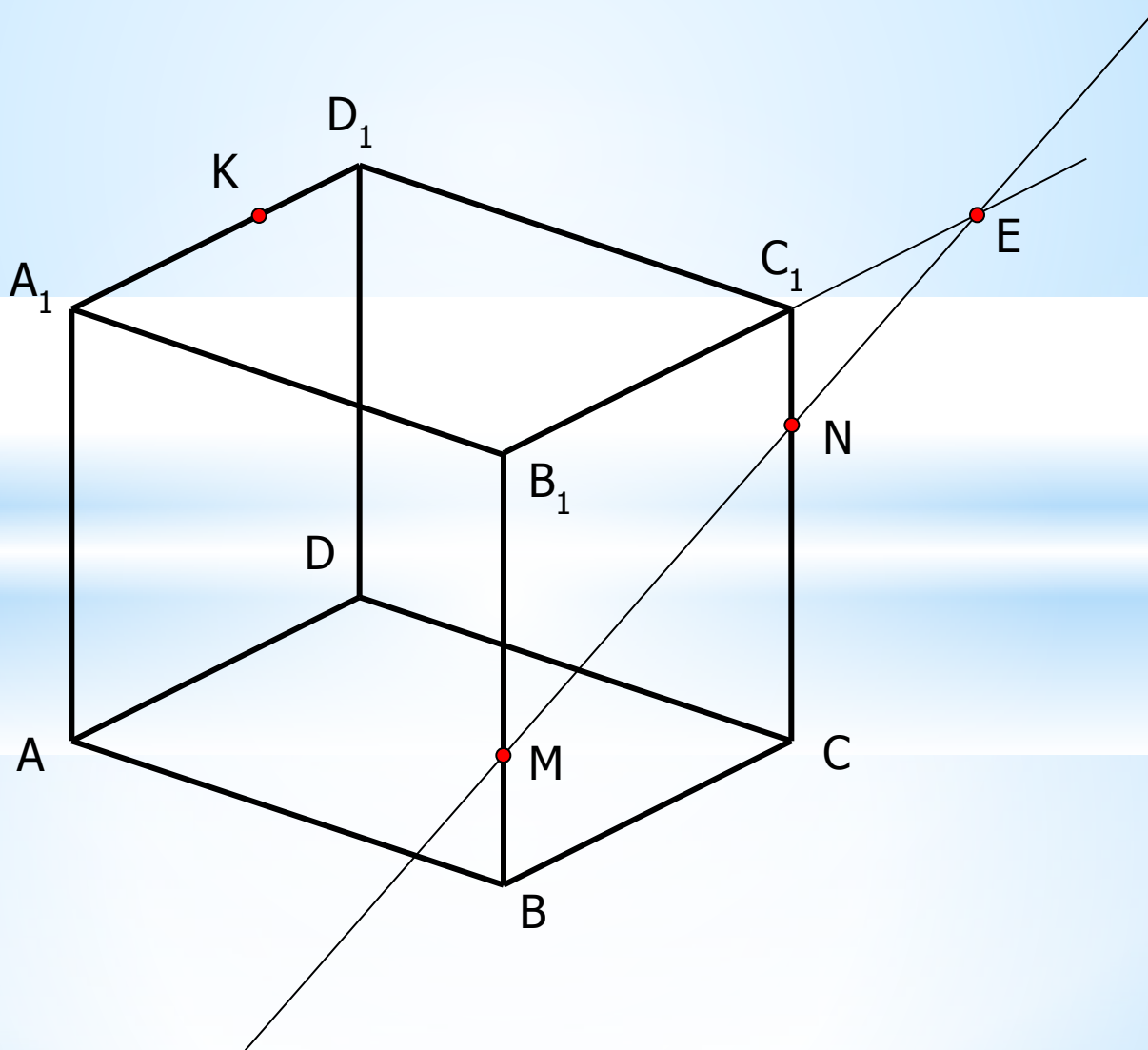
- Две плоскости пересекаются по прямой (эта аксиома и дала названию метода – под «следом» понимается прямая пересечения какой-либо грани многогранника и секущей плоскости).
- Получение «следа» сводится к получению двух точек, принадлежащих одновременно какой-нибудь грани многогранника и секущей плоскости (подумайте, почему именно двух!?).
- Точки получаются как пересечение двух прямых, **принадлежащих одной и той же плоскости.**

Проследим на примере построение сечения куба плоскостью, заданной тремя данными точками М, N и К.

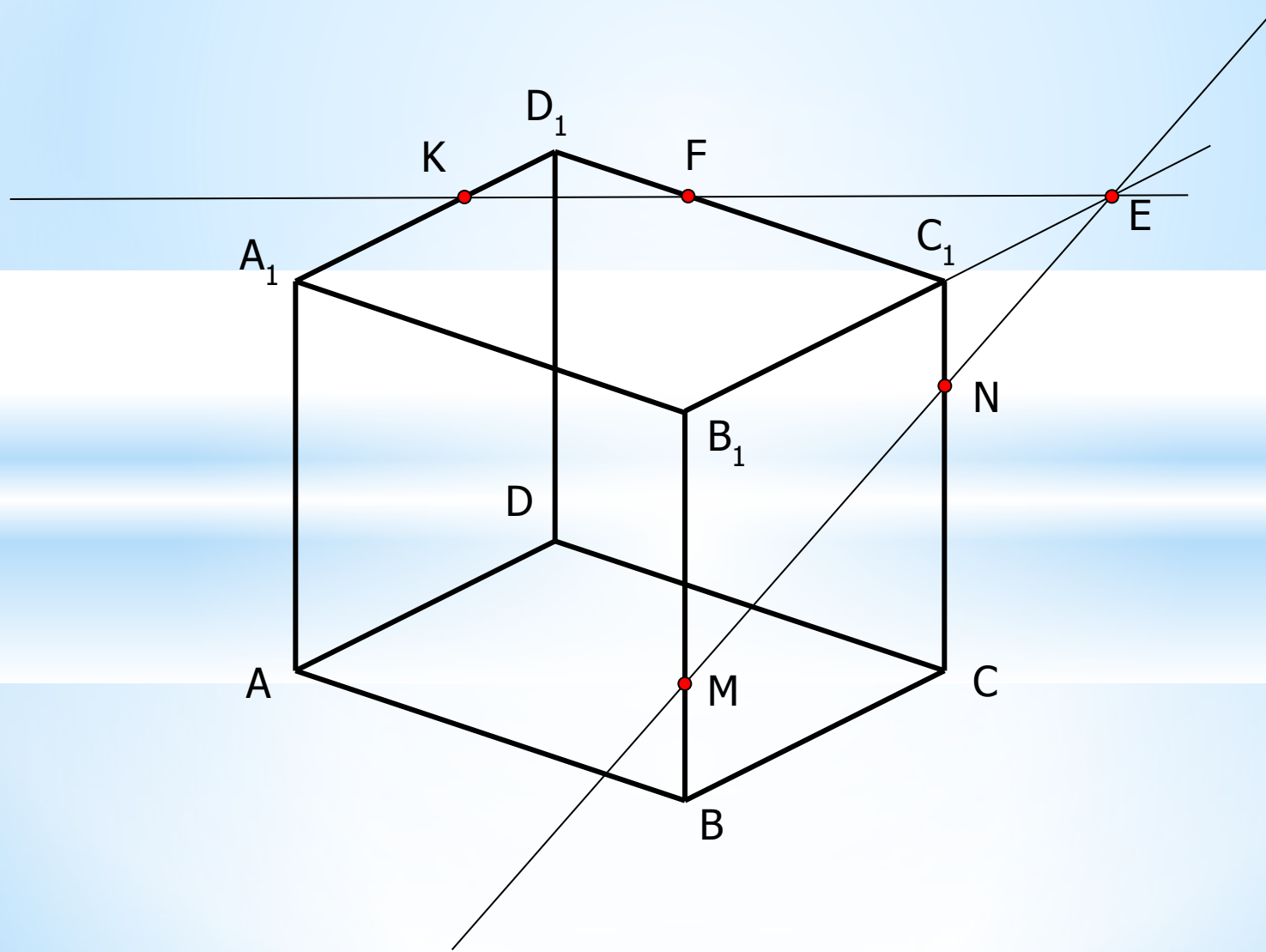
Выбираем точки М и N, принадлежащие одной грани и строим прямую MN – «след» пересечения правой грани и секущей плоскости.



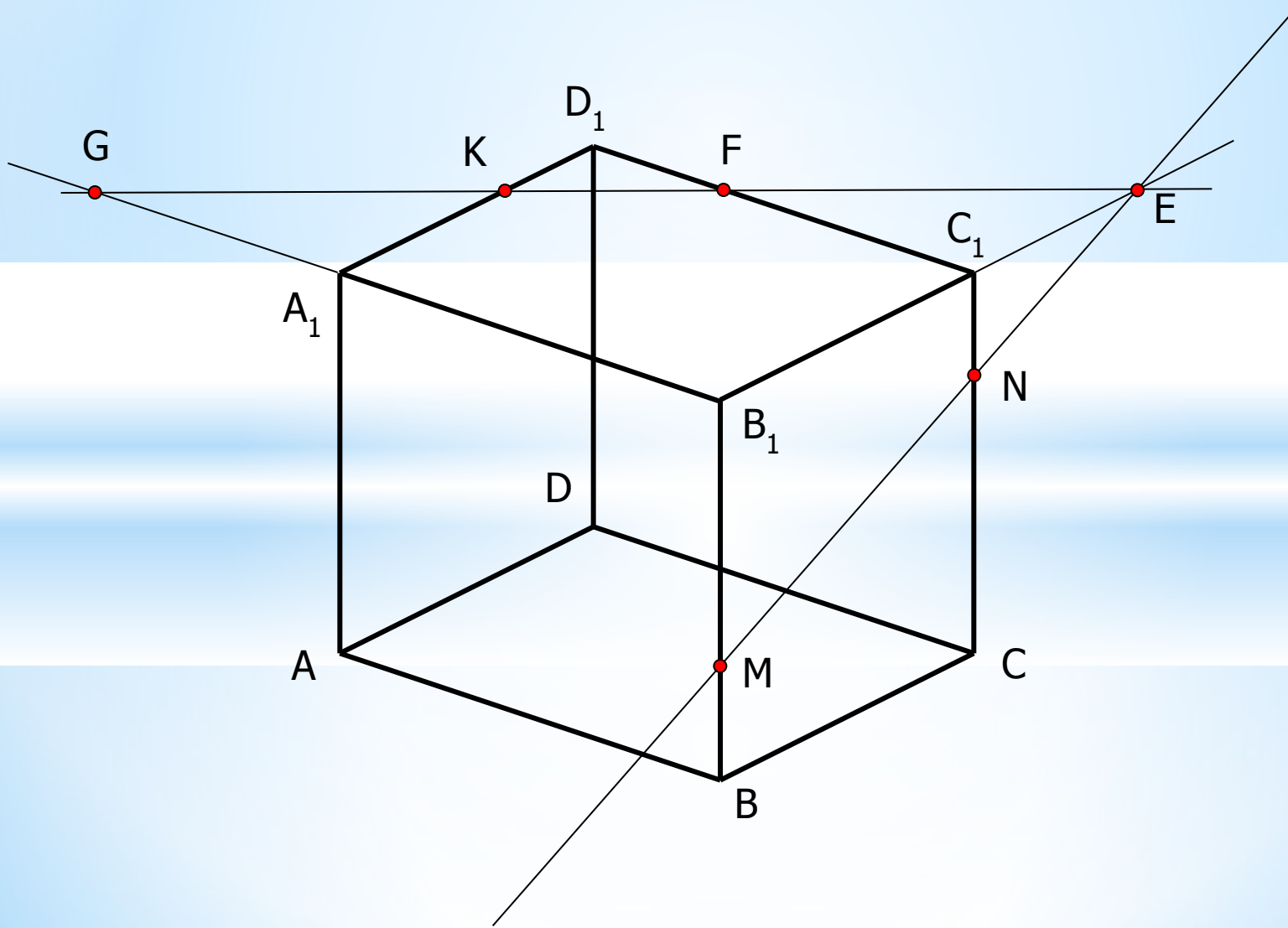
Теперь обращаем внимание, что ребро куба B_1C_1 лежит в одной грани с третьей точкой сечения K (верхней) и в одной грани с появившейся прямой MN (правой). Находим точку пересечения этих прямых – точку E .



Точки E и K принадлежат верхней грани и секущей плоскости. Значит, прямая EK – «след» их пересечения и $F \in D_1C_1, EK$.

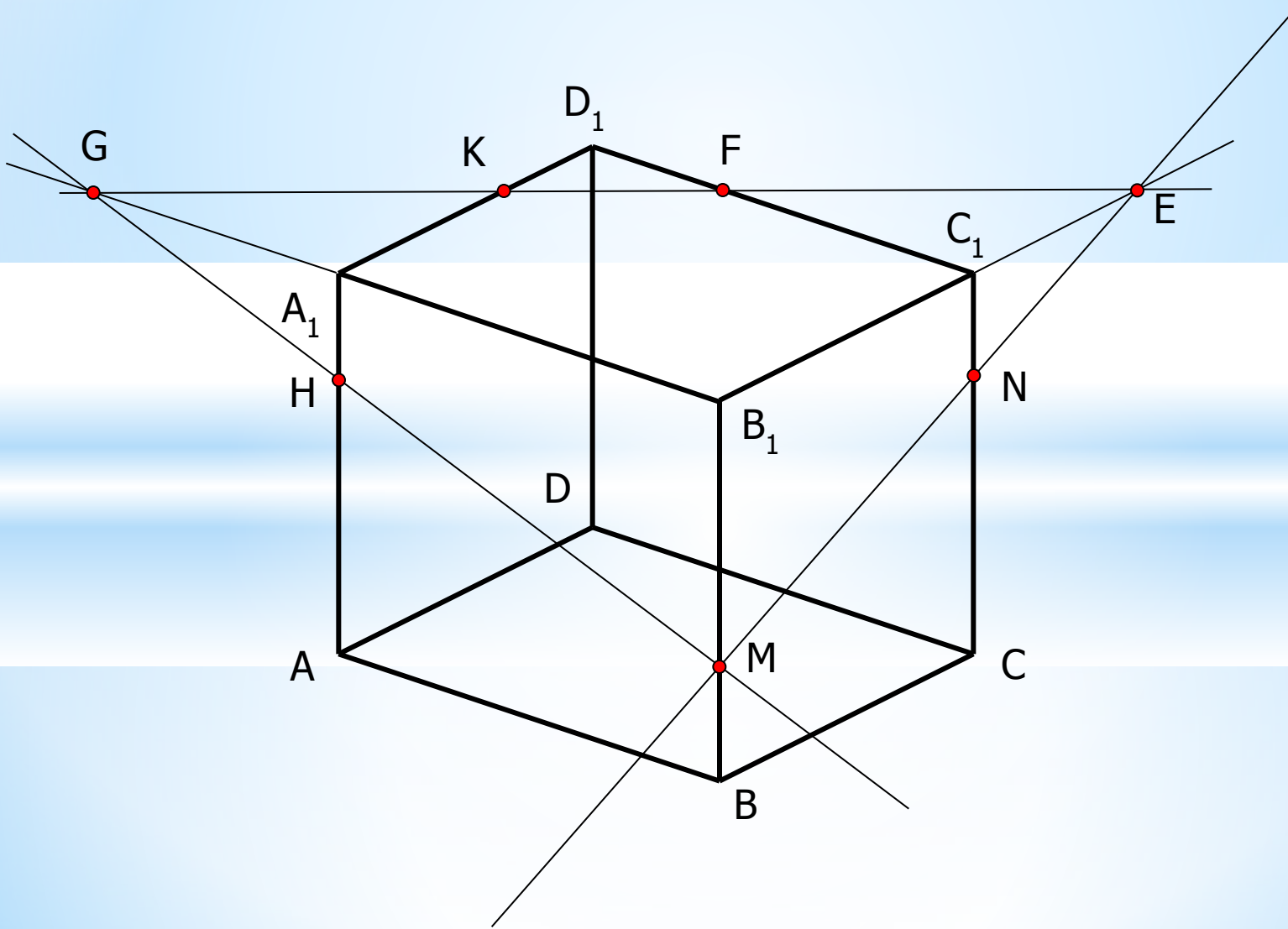


Далее видим, что ребро куба A_1B_1 лежит в одной грани с появившимся следом EK (верхней). Находим точку пересечения этих прямых – точку G .

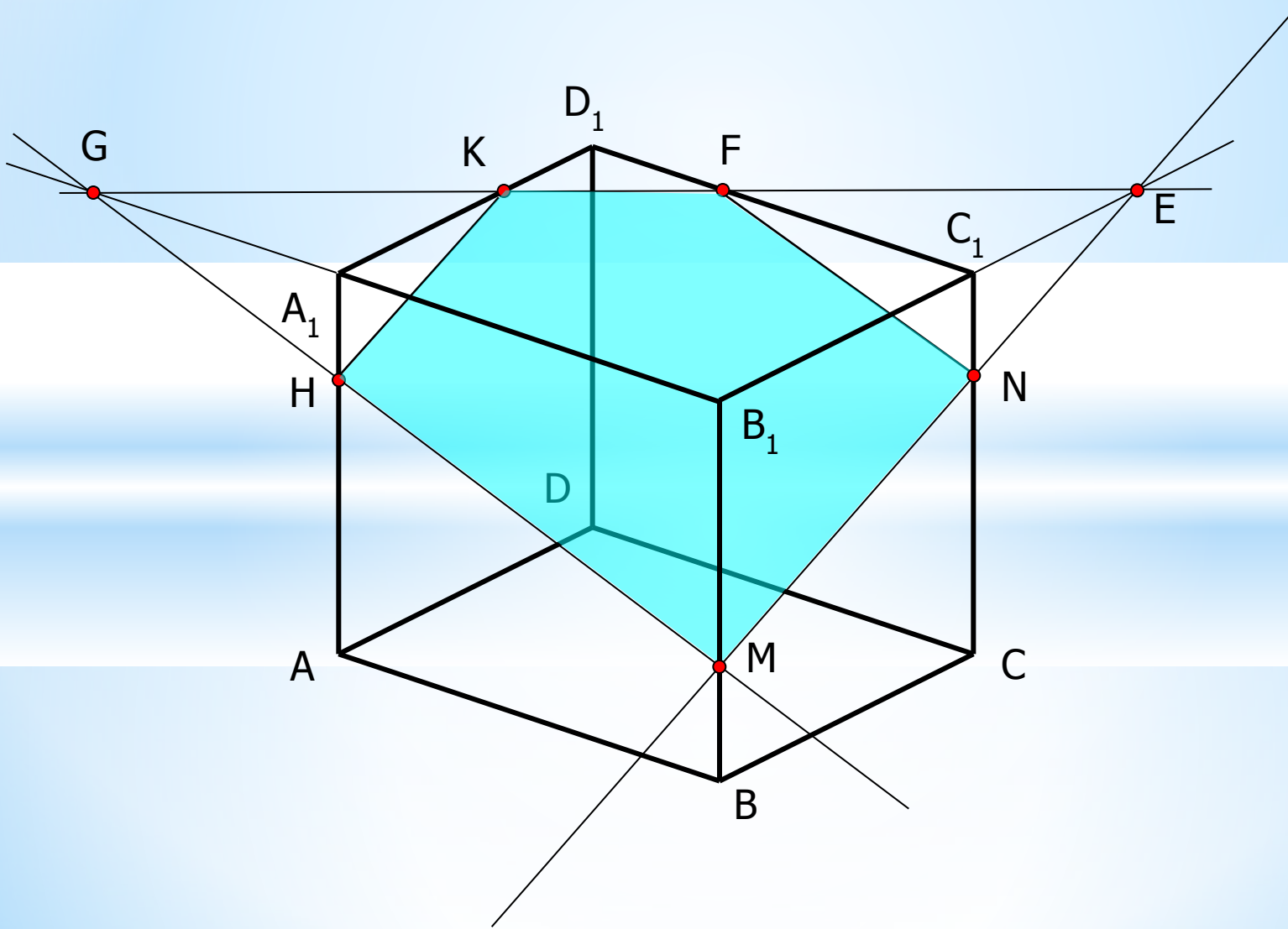


Полученная точка G лежит в одной грани с точкой M (в передней) и обе точки принадлежат секущей плоскости – значит, прямая GM – очередной «след»!

Причем, $GM \cap AA_1 = H$.



Остается соединить отрезками все пары точек, лежащие в секущей плоскости и в одной грани куба.



Полученный пятиугольник MNFKH – искомое сечение куба.

Плоскость сечения может задаваться:

- * 1) тремя точками, не лежащими на одной прямой;
- * 2) прямой и точкой, не лежащей на ней;
- * 3) двумя пересекающимися прямыми;
- * 4) двумя параллельными прямыми.

Все эти случаи можно свести к первому, выбирая на прямых удобные для нас точки.

* Данный метод построения сечений многогранников можно применять, если найдется хотя бы одна пара точек, лежащих в секущей плоскости и одной грани многогранника. После чего задача циклично алгоритмизируется в получение очередной точки и очередного «следа».

* **ПРИМЕЧАНИЕ.** Если такой пары точек не найдется, то сечение строится **методом параллельных проекций.**