

Устройство весов



Шкала

Стрелка

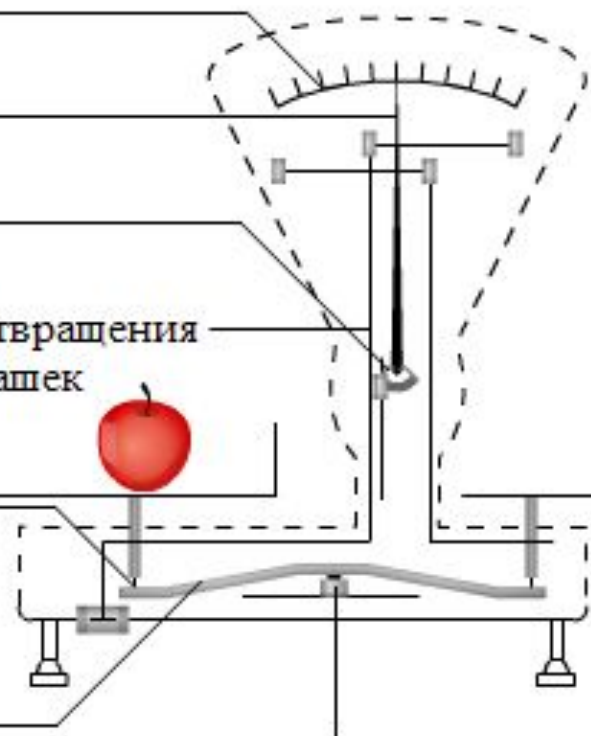
Квадрант

Стойка для предотвращения
опрокидывания чашек

Грузоприемная
призма

Основной
равноплечный
рычаг

Опорная призма

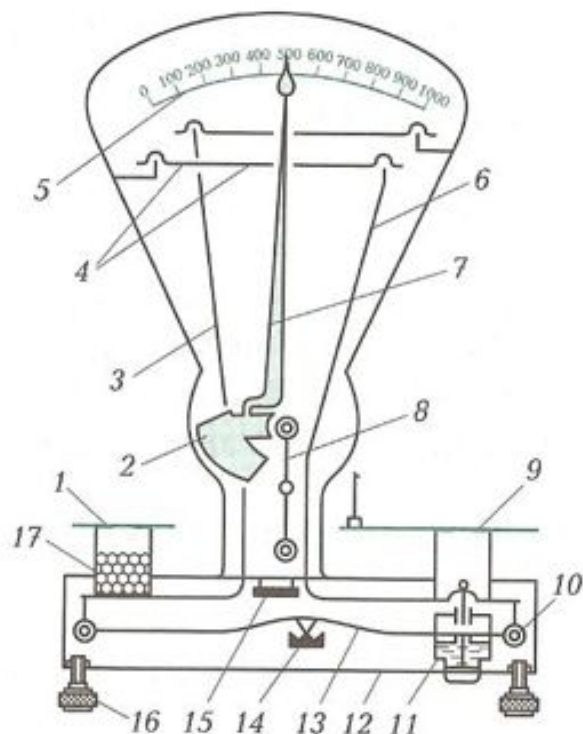


Технические характеристики

РН-10Ц 13У

Наименование параметра	Значение параметра
Диапазон взвешивания, г	100...10000
Число делений шкалы	200
Предел показаний по шкале, г	0...1000
Цена деления шкалы, г	5
Площадь грузоприемной площадки, см ²	740
Пределы допускаемой погрешности, деления шкалы:	
- в диапазоне 100...2500	±1
- в диапазоне 2501...10000	±1,5
Масса, кг	20
Размер, мм	580x280x680

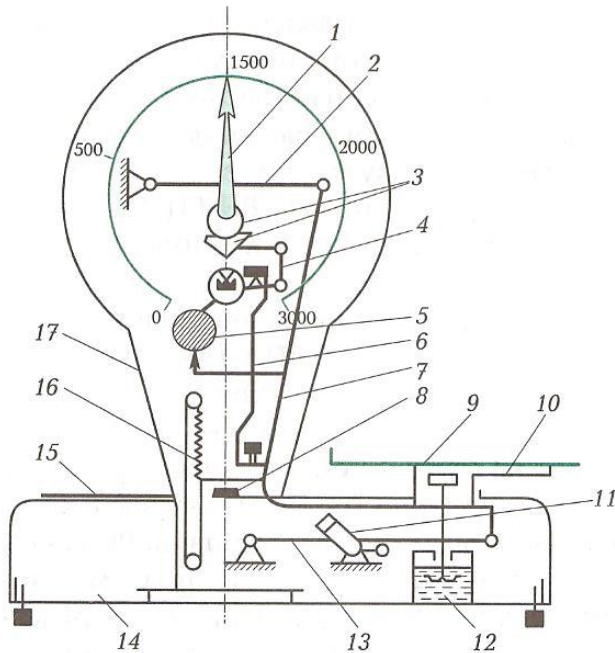
Устройство весов РН-10Ц13У



Настольные циферблатные весы РН-10Ц13У:

1 — гиревая площадка; 2 — квадрант; 3 — передаточный рычаг; 4 — струнки; 5 — шкала циферблата; 6 — грузовой рычаг; 7 — стрелки; 8 — тяга; 9 — товарная площадка; 10 — грузоприемные призмы коромысла; 11 — масляный успокоитель; 12 — корпус весов; 13 — коромысло; 14 — опорная призма с подушкой; 15 — уровень; 16 — винтовая ножка; 17 — тарировочная камера

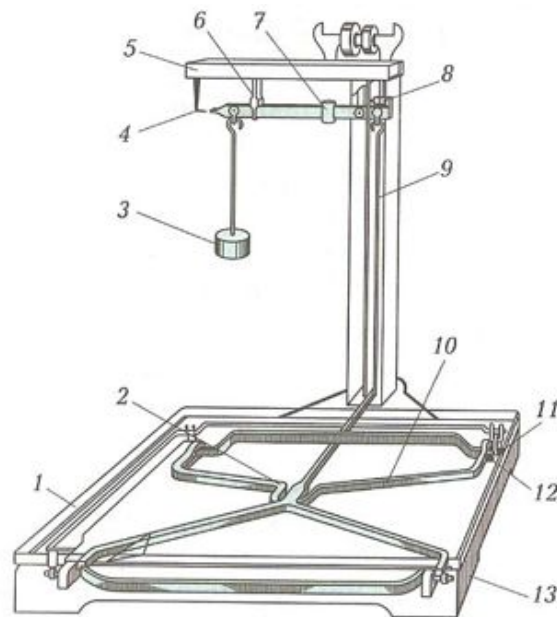
Устройство весов РН-3Ц13У



Устройство настольных циферблатных весов РН-3Ц13У:

1 — стрелка; 2 — струнка; 3 — зубчатая пара; 4 — шарнирный параллелограмм; 5 — квадрантный измеритель силы; 6 — стяжка; 7 — грузоприемный рычаг; 8 — уровень; 9 — товарная площадка; 10 — тарировочная камера; 11 — изолир; 12 — шток успокоителя; 13 — главный рычаг; 14 — плита; 15 — кожух; 16 — тарокомпенсатор; 17 — корпус

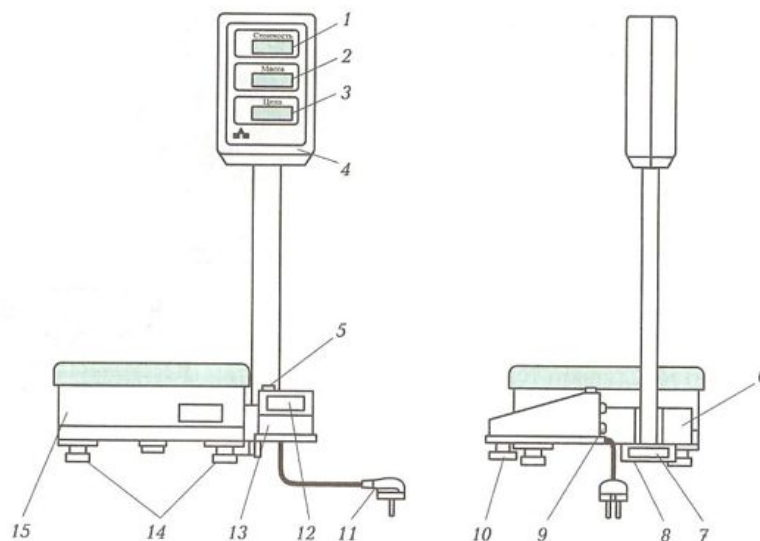
Устройство весов РП-500Г13



Товарные гирино-шкальные весы с качающейся платформой РП-500Г13:

1 — рама платформы; 2 — соединительная серьга; 3 — гиредержатель с тарировочной камерой; 4 — указатель равновесия; 5 — полка; 6 — арретир; 7 — передвижная несъемная гиря; 8 — тарировочный груз; 9 — тяга; 10 — малый подплатформенный рычаг; 11 — опорная призма; 12 — грузоприемная призма; 13 — чугунная рама; 14 — большой подплатформенный рычаг

Устройство весов ВР-1038



Весы электронные торговые ВР-1038:

1 — табло «Стоимость»; 2 — табло «Масса»; 3 — табло «Цена за 1 кг»;
4 — блок наблюдения; 5 — регулирующая головка; 6 — крышка; 7 —
выходной разъем; 8 — предохранитель; 9 — выключатель «Сеть»;
10 — уровень; 11 — шнур электропитания с вилкой; 12 — цифровые
клавиши; 13 — пульт; 14 — регулировочные ножки; 15 — грузопри-
емная платформа