

Химическое сопротивление материалов



Лихачев Владислав Александрович, к.х.н.,
доцент



Классификация методов защиты бетона и железобетона

1. Изменение природы конструкционного материала с целью повышения стойкости
2. Изоляция материала от коррозионной среды (использование всевозможных защитных покрытий)
3. Обработка коррозионной среды с целью понижения коррозионной агрессивности
 - удаление наиболее активных компонентов
 - введение замедлителей (ингибиторов)
4. Изменение условий коррозии
 - рациональное конструирование (форма и материал)



ВЯТСКИЙ
ГОСУДАРСТВЕННЫЙ
УНИВЕРСИТЕТ

Изменение природы бетона.

Чем **плотнее** бетон, тем выше его **коррозионная стойкость**.

Существует несколько способов повышения плотности бетона:

1. Специальными приемами укладки:
утрамбовка, штыкование, виброукладка, формование под давлением.
2. Применением более **высокодисперсных** составляющих цементного камня:
Цемент более высокой марки;
Более высокодисперсные наполнители (искусственный кремнезем, молотый кварцевый песок).



ВЯТСКИЙ
ГОСУДАРСТВЕННЫЙ
УНИВЕРСИТЕТ

Повышение плотности бетона

3. Применением **пластифицирующих** добавок.

Пластифицирующие добавки снижают поверхностное натяжение на границе вода – твердая фаза и позволяют получить пластичный бетон при невысоком водном отношении (30%), тем самым увеличивая его плотность.

Примеры пластифицирующих добавок:

Sika ViskoCrete-5-600 (Германия);

Лигнопан Б (Москва);

Биотех-НМ (Москва);

Суперпласт (Владимир)



ВЯТСКИЙ
ГОСУДАРСТВЕННЫЙ
УНИВЕРСИТЕТ

Повышение плотности бетона

4. Введение полимерных добавок

4.1. введение небольшого количества 0,2- 3% полимерных добавок в бетонную смесь (латексы, полимерные смолы);

4.2. изготовление бетонов на основ полимерного вяжущего (**полимеррастворы и полимербетоны**);
Поставляется в виде сухой смеси и отвердителя в банках.

Пример: **кислотостойкий бетон.**

4.3. пропитка готовых бетонов и железобетонных изделий полимерными составами или мономерами с последующей полимеризацией их непосредственно в теле бетона (**бетонополимеры**);

4.4. армирование бетона полимерными волокнами



ВЯТСКИЙ
ГОСУДАРСТВЕННЫЙ
УНИВЕРСИТЕТ

Классификация защитных покрытий по бетону и железобетону

Защитные покрытия по бетону и железобетону



На битумной На полимерной основе



ВЯТСКИЙ
ГОСУДАРСТВЕННЫЙ
УНИВЕРСИТЕТ

Лакокрасочные покрытия

- Лакокрасочные покрытия (**ЛКП**), как и любые другие покрытия (битумные, полимерные) – это **система слоев**, обеспечивающая надежную защиту бетона от коррозии.
- Лакокрасочные покрытия выполняются на основе лакокрасочных материалов (**ЛКМ**)



ВЯТСКИЙ
ГОСУДАРСТВЕННЫЙ
УНИВЕРСИТЕТ

Лакокрасочные материалы

Отечественная и зарубежная промышленность выпускает 6 видов лакокрасочных материалов

- 1) Грунтовка** – специальный ЛКМ с хорошим сцеплением к основе и последующим слоям.
- 2) Шпатлевка** – ЛКМ для выравнивания поверхности.
- 3) Краска** – ЛКМ дающий после высыхания матовую поверхность.
- 4) Эмаль** – ЛКМ, позволяющий получить после высыхания блестящую поверхность или поверхность с текстурой
- 5) Лак** – ЛКМ, позволяющий получать прозрачную бесцветную или окрашенную пленку, иногда черную блестящую.



Лакокрасочные материалы

ЛКМ – это всегда композиция, которая в себя включает несколько компонентов, среди них 4 основные: **пленкообразователь или связующее, растворитель, пигмент, наполнители.**

- 1) **Пленкообразователь (связующее)** – обеспечивает основные свойства покрытий.
 - ПФ – пентафталевая смола
 - ГФ – глифталевая смола;
 - ЭП – эпоксидная смола
 - БТ – битум
 - МА – олифа (масло)
 - НЦ – нитроцеллюлоза
 - УР - полиуретан



ВЯТСКИЙ
ГОСУДАРСТВЕННЫЙ
УНИВЕРСИТЕТ

Лакокрасочные материалы

- 2) Растворитель** – обеспечивает необходимую консистенцию ЛКМ и определяет время его высыхания.
- Однокомпонентные (олифа, скипидар, уайт – спирт, вода).
 - Многокомпонентные (Р-9, 648, 646).
- 3) Пигмент** - обеспечивает необходимый цвет ЛКМ (оксиды металлов) . Он может отсутствовать в лаке.
- 4) Наполнители** – определяют свойства краски, удешевляют ЛКМ (доломит, тальк, барит, кальцит, каолин и т.д.)



Механизмы защиты с помощью ЛКП

Лакокрасочное покрытие (ЛКП) защищает металл от коррозии за счет 2-х основных механизмов защиты:

- **Адгезионный механизм защиты**. Сущность в том, что ЛКП затрудняет образование **новой фазы** – продуктов коррозии – на границе раздела металл – покрытие. Механизм работает, если покрытие хорошо сцеплено с основой.
- **Барьерный механизм защиты**. Сущность – ЛКП изолирует металл от коррозионной среды. Механизм работает, если в покрытии нет никаких дефектов (в том числе микродефектов – микропор и микротрещин)



Многослойность ЛКП – обязательное условие его качества

Барьерный механизм защиты может быть реализован только в том случае если лакокрасочное покрытие будет многослойным.

- 1 слой - **грунтовка** является **решающим** слоем в системе ЛКП, работает на адгезионный и барьерный механизм защиты.
- 2 слой - эмаль или краска, снижается сквозная пористость.
- 3 слой – эмаль или краска, снижается сквозная пористость.



Выбор ЛКМ

Группа ЛКМ	Обозначение по ГОСТ 9.032-74	Обозначение по СНиП 2.03.11-85
1) Грунтовка	0	-
2) Шпатлевка	00	-
3) Атмосферостойкий ЛКМ вне помещений	1	а
4) Атмосферостойкий ЛКМ внутри помещений	2	п
5) Водостойкие	4	в
6) Маслобензостойкие	6	м
7) Химическистойкие	7	х
• в кислотах	7/2	хк
• в щелочах	7/3	хщ
8) Термостойкие	8	т



Особенности нанесения ЛКП на бетон и железобетон

1. Выбор вида ЛКМ: а) они должны быть **щелочестойкими**, т.к. в бетоне есть активная составляющая $\text{Ca}(\text{OH})_2$;
б) они должны быть **влагостойкими**, т.к. при влажности $> 60\%$ приходится красить влажный бетон.
2. В качестве **грунтовки** может быть использована **разбавленная** краска или эмаль, хорошо протекая в поры бетона, она, после высыхания, обеспечивает хорошую адгезию;
3. Покрытие должно быть как минимум **трехслойным**:
два слоя грунтовки, эмаль или краска;
грунтовка, два слоя эмали или краски, т.к. поры в лакокрасочном покрытии возникают не только за счет испарения растворителя, но и за счет пористости бетона.



Битумные (мастичные) покрытия по бетону

Битумные покрытия во многом напоминают ЛКП и с успехом их дополняют в условиях подземной и подводной коррозии. Для нанесения **качественного** битумного покрытия необходимы:

- Подготовка бетона под покрытие (удаление грязи, пыли.
- Нанесение покрытия в два слоя.
 - 1 слой – грунтовка (горячая или холодная);
 - 2 слой - битумная мастика (горячая или холодная)



ВЯТСКИЙ
ГОСУДАРСТВЕННЫЙ
УНИВЕРСИТЕТ

1 слой битумного покрытия

Битумная грунтовка

холодная

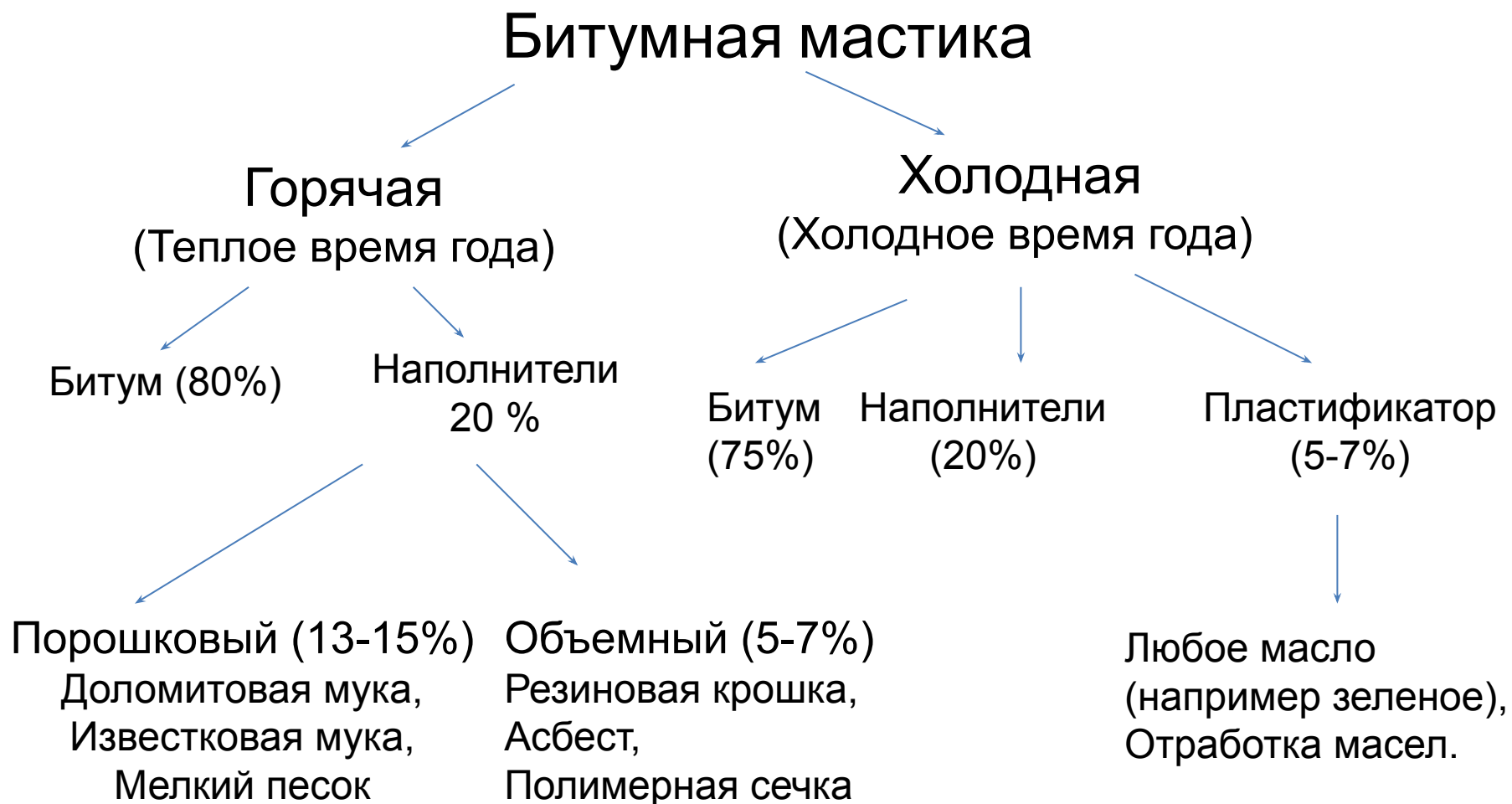
Заводского
изготовления
(праймер) ГТП-821,
ГТ-760 ИН и т.д.

Изготовление на
строительной площадке
Раствор битума в
бензине в соотношении
1:3

Битумная грунтовка **горячая**: хорошо разогретый битум тонким слоем.



Состав битумной мастики





ВЯТСКИЙ
ГОСУДАРСТВЕННЫЙ
УНИВЕРСИТЕТ

Достоинства и недостатки битумных покрытий

Достоинства: Хорошее сцепление, не дорогие

Недостатки: нетехнологичны; недостаточная влагостойкость; не очень высокая биостойкость; склонны к продавливанию; со временем стареют.

Срок службы мастичных покрытий составляет 10 – 15 лет



ВЯТСКИЙ
ГОСУДАРСТВЕННЫЙ
УНИВЕРСИТЕТ

Композиционные покрытия

- Композиционные покрытия – это покрытия, содержащие в своем составе несколько фаз. Примером может служить покрытие «Изоллат»

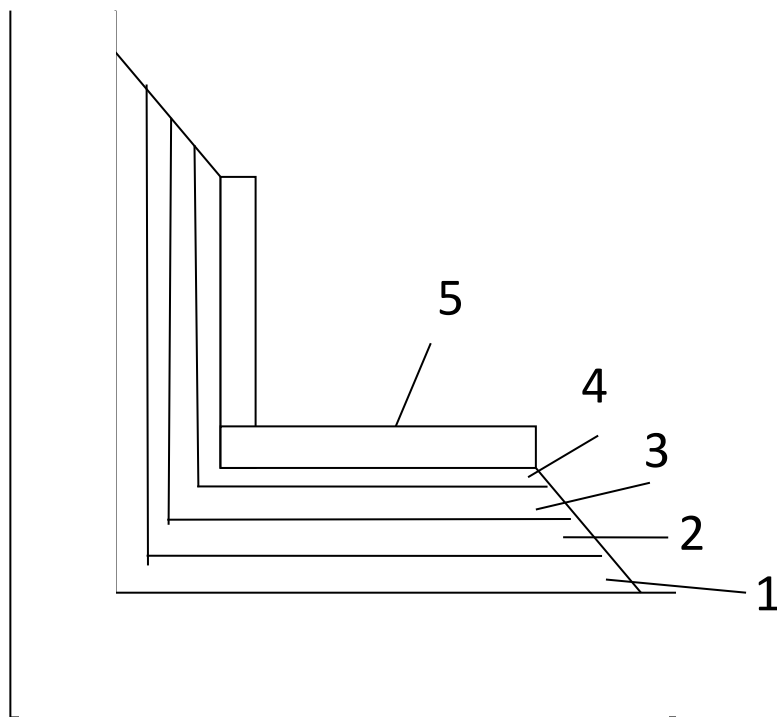
Марка	Свойства	Область применения
Изоллат-01	Водо-, паро-изолирующий теплоизолятор	Покрытие стен изнутри зданий, трубопроводов с охлажденным теплоносителем
Изоллат-02	Паропроницаемый теплоизолятор	Покрытие промышленного, котельного оборудования, водонагревателей, стен снаружи
Изоллат-03	Теплоизолятор с антипиреновыми добавками	Для объектов, где важно использовать негорючий материал
Изоллат-04	Теплоизолятор с температурой применения до 500 °С, негорючий	Трубопроводы с остроперегретым паром, другое промышленное оборудование



ВЯТСКИЙ
ГОСУДАРСТВЕННЫЙ
УНИВЕРСИТЕТ

Рулонно-оклеечная изоляция по бетону и железобетону

Рис. Конструкция пола с гидроизоляцией.



1 – цементно-песчаная
стяжка

2 – битумная мастика

3 – рубероид в 1-3 слоя с
перекрытием слоев.

4 – портландцемент

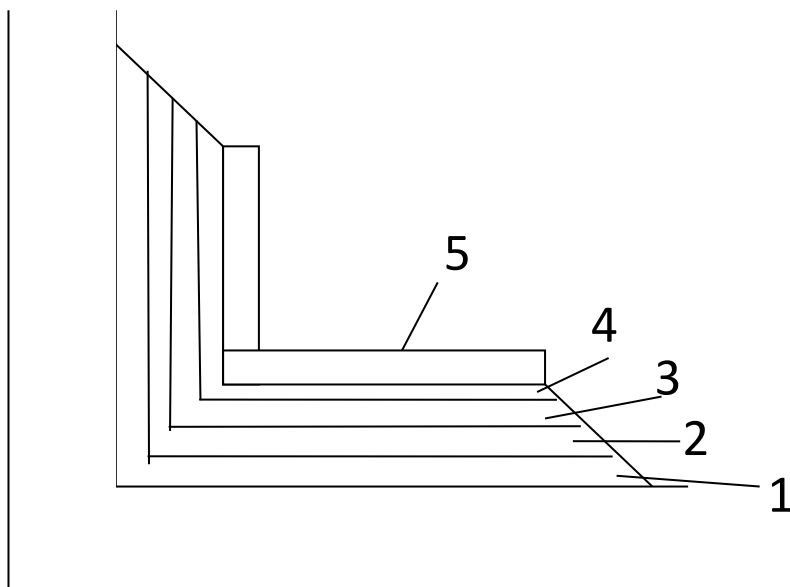
5 – керамическая плитка



ВЯТСКИЙ
ГОСУДАРСТВЕННЫЙ
УНИВЕРСИТЕТ

Конструкция пола с химзащитой:

Рис.



1 – цементно-песчаная
стяжка

2 – клей или битумная
мастика

3 – полиизобутилен (1 - 3
слоя)

4 – кислотостойкая стяжка
на андезитовой основе

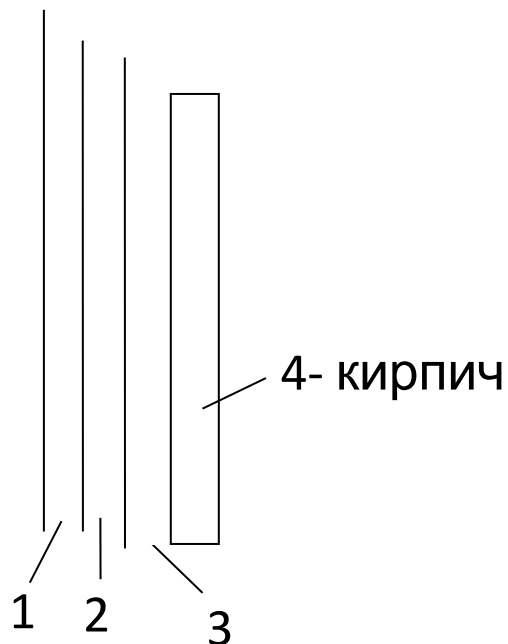
5 – керамическая плитка



ВЯТСКИЙ
ГОСУДАРСТВЕННЫЙ
УНИВЕРСИТЕТ

Защита фундамента рулонно- оклеечной изоляцией:

Рис.



1 – грунтовка битумная;
2 – битумная мастика ;
3 – рубероид или
полимерная рулонно-
оклеечная изоляция;
4 - стенка в полкирпича
применяется только при
использовании полимеров



ВЯТСКИЙ
ГОСУДАРСТВЕННЫЙ
УНИВЕРСИТЕТ

Наливные полы

Полимерные материалы широко используются при изготовлении **наливных** полов. Наиболее часто полимерные композиции для наливных полов изготавливаются на основе эпоксидных, полиуретановых и акриловых составов:

- **эпоксидные полы** – для помещений с высокими механическими нагрузками и высокой интенсивностью воздействия жидкостей, в том числе агрессивных;
- полы на основе **эластомерных полиуретанов** – для помещений с постоянной вибрацией или подвижностью пола, а также с жесткими абразивными нагрузками;
- **акриловые полы** – для разнообразных условий эксплуатации, в том числе для пищевых производств. Могут использоваться при перепаде температур и наличии ультрафиолетового излучения.



ВЯТСКИЙ
ГОСУДАРСТВЕННЫЙ
УНИВЕРСИТЕТ

Гидроизолирующие цементные покрытия по бетону и железобетону

Поставляются в виде сухих смесей на основе специальных цементов, мелких искусственных наполнителей (кремнезем, кварцевый песок) и химических добавок полимерных и пластифицирующего действия.

Примеры гидроизолирующих покрытий:

Sika 101, Sika 101HD;

PCI Kanadicht;

Пенетрон;

Гидротекс;

Гидрохит

Покрытия

с эффектом проникающей гидроизоляции



ВЯТСКИЙ
ГОСУДАРСТВЕННЫЙ
УНИВЕРСИТЕТ

Гидрофобизирующие покрытия

- Привлекают своей технологичностью. Наносятся валиком, кистью, распылением. Впитываются в поры бетона и придают его поверхности свойства водоотталкивания.
- Примеры гидрофобизирующих покрытий:
- ГКЖ -10, ГКЖ – 31 – гидрофобизирующие кремнеорганические жидкости;
- Типром К – гидрофобизатор и антисептик для бетона, штукатурки, кирпича, дерева.



Обработка коррозионной среды

- это воздействие на коррозионную среду с целью уменьшения ее коррозионной активности.
- 1. Удаление наиболее активных компонентов коррозионной среды.
- 2. Введение ингибиторов коррозии (замедлителей).



ВЯТСКИЙ
ГОСУДАРСТВЕННЫЙ
УНИВЕРСИТЕТ

Удаление наиболее активного компонента

Наиболее активные компоненты H_2O , H^+ , O_2 , Cl^- , SO_4^{2-} , SO_2 , SO_3 , H_2S .

Удаление H_2O

При атмосферной коррозии (превращение электрохимической коррозии в химическую.

- вентиляция естественная и принудительная;
- силикагель в замкнутом объеме;
- навесы при хранении техники в условиях открытой атмосферы);

При подземной коррозии

- дренаж (с помощью канав)



ВЯТСКИЙ
ГОСУДАРСТВЕННЫЙ
УНИВЕРСИТЕТ

Удаление наиболее активных КОМПОНЕНТОВ

- ✓ H^+ (в условиях подземной коррозии – нейтрализация кислых сточных вод)
- ✓ Cl^- (замена засоленного грунта – инертный песок)
- ✓ SO_4^{2-}
- ✓ SO_2
- ✓ SO_3 (вентиляция)
- ✓ H_2S



ВЯТСКИЙ
ГОСУДАРСТВЕННЫЙ
УНИВЕРСИТЕТ

Виды ингибиторов коррозии арматуры

Ингибитор	Попутное действие	Концентрация, %
ННХК (нитрит, нитрат и хлорид кальция)	Антиморозильная добавка, ускоритель твердения	До 5
ННК (нитрит и нитрат кальция)	Антиморозильная добавка, ускоритель твердения	До 5
Нитрит железа	Повышение плотности бетона	3 - 6
Сульфат натрия, хроматы натрия или калия или бихроматы натрия и калия	Ускоритель твердения, повышение плотности и сульфатостойкости бетона	До 5