

***Изучение способов
измерения уровня с
помощью поплавковых,
волноводных,
ультразвуковых а также
гидростатических
датчиков уровня***

Лабораторная работа №2

Цели , план лабораторной работы. Состав рабочего места

Цель: Изучить способы измерения уровня с помощью поплавковых, емкостных, ультразвуковых и гидростатических датчиков уровня.

План работы:

- I. Теоретическая информация
- II. Принцип работы
- III. Порядок выполнения

Состав рабочего места:

- Стенд СПУ-УЧ
- Поплавковый датчик уровня ПДУ-И.750
- Волноводный датчик уровня аналоговый Rosemount 3301
- Ультразвуковой датчик уровня Rosemount3101
- Датчик гидростатического давления Rosemount 2051L
- Стол рабочий СР-1

Поплавковый датчик уровня ПДУ-И.750

На рис.1 изображена установка поплавкового датчика уровня (поз. 1).

Датчик состоит из полого загерметизированного с обеих сторон металлического стержня, внутри которого расположен измерительный узел - печатная плата с установленными на ней последовательно соединенными резисторами и коммутирующими их магнитоуправляемыми контактами (герконами).

По стержню свободно перемещается в пределах диапазона измерения уровня магнитный поплавок. Стержень с поплавком погружается в резервуар с жидкостью. При изменении уровня жидкости поплавок перемещается по стержню, замыкая те или иные герконы.

Измерительный сигнал в виде электрического сопротивления, пропорционального высоте подъема поплавка, поступает на нормирующий преобразователь, расположенный в соединительной коробке в верхней части датчика, и преобразуется в унифицированный сигнал постоянного тока 4 - 20 мА, пропорциональный уровню жидкости (высоте подъема поплавка).

Схема подключения изображена на рисунке 2.

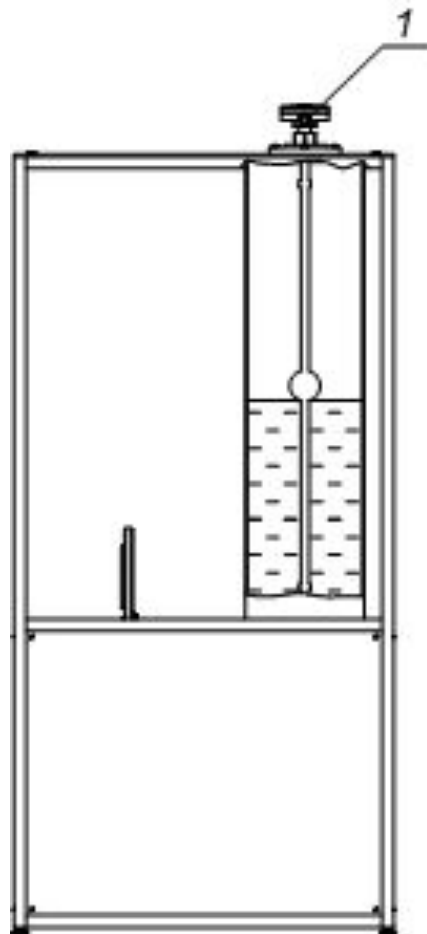


Рисунок 1 – Поплавковый датчик уровня ПДУ-И.750

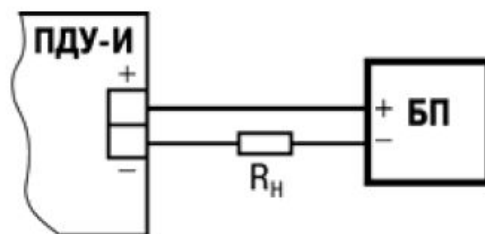


Рисунок 2 – Схема подключения

Волноводный датчик уровня

На рисунке 3 изображен волноводный датчик Rosemount 3301

Уровнемеры 3300 - это интеллектуальные приборы, предназначенные для непрерывного измерения уровня среды в резервуаре, принцип действия основан на технологии рефлектометрии с временным разрешением (TDR). Питание прибора поступает по двухпроводному сигнальному кабелю. Радиоимпульсы малой мощности длительностью несколько наносекунд направляются вниз по зонду, погруженному в технологическую среду, уровень которой

нужно определить. Когда радиоимпульс достигает поверхности среды, часть энергии отражается в обратном направлении. Временной интервал между моментом передачи импульса и моментом приема эхосигнала пропорционален расстоянию до поверхности или до границы раздела двух жидкостей. Этот интервал преобразуется в расстояние, по которому вычисляется уровень поверхности среды или уровень границы раздела двух жидкостей (см. ниже).

Отражающая способность среды является важным параметром, во многом определяющим работу радарного уровнемера. Среда с высокой диэлектрической постоянной обеспечивает эхосигнал большей амплитуды и больший диапазон измерений. Спокойная поверхность отражает микроволны лучше, чем турбулентная.



Ультразвуковой датчик уровня Rosemount3101LA1FSCNA

Данный уровнемер построен на основе ультразвуковой технологии и предназначен для измерения уровня различных жидкостей.

Ультразвуковые импульсы излучаются уровнемером, распространяются по направлению к жидкости и отражаются от ее поверхности. Уровнемер улавливает отраженные эхо-сигналы и измеряет временной интервал между передачей излученного и приемом отраженного сигналов. На основании этого временного интервала рассчитывается расстояние до поверхности жидкости:

$$L=V \times t/2,$$

где L – расстояние,

V – скорость звука в воздухе,

t – временной интервал.

Встроенный датчик температуры непрерывно измеряет температуру в пространстве над жидкостью. Уровнемер использует значение температуры при расчете скорости звука в воздухе, компенсируя таким образом влияние температуры на измеряемое расстояние.

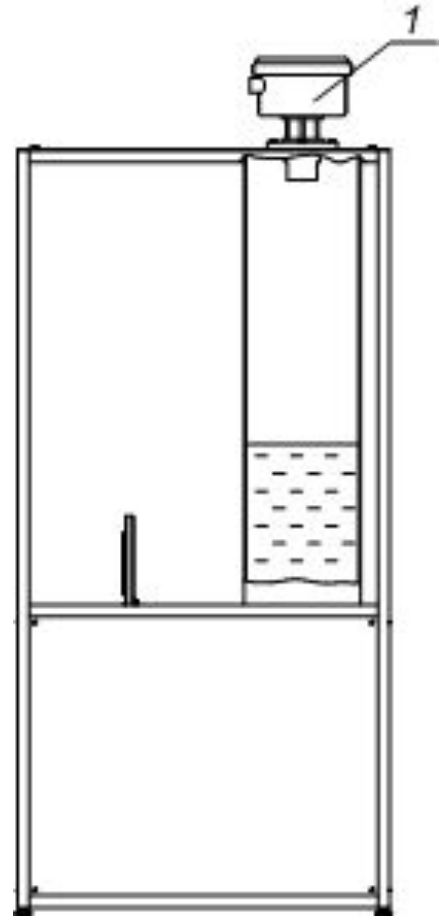


Рисунок 3 – Ультразвуковой датчик уровня

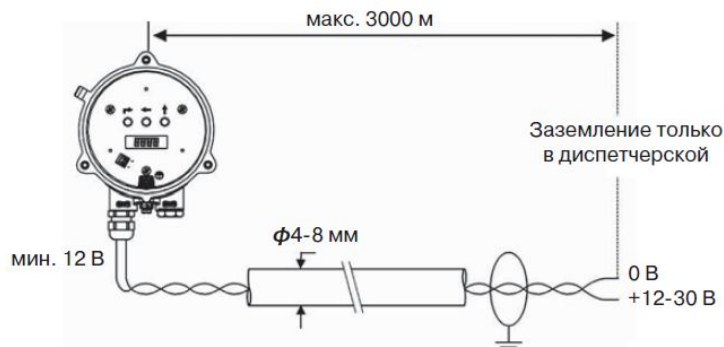


Рисунок 5 – Схема подключения

Датчик гидростатического давления Rosemount 2051L

Датчики предназначены для измерения уровня жидкостей в закрытых и открытых резервуарах, для производственных процессов с различными типами фланцевых соединений, с возможностью промывки мембран и защитой от парафиновых отложений.

Основными компонентами датчика Rosemount модели 2051 являются сенсорный модуль и блок электроники. В сенсорный модуль входят сенсорная система, заполненная маслом (разделительная мембрана, система заполнения маслом и сенсор), и электроника сенсора. Электроника сенсора устанавливается внутри сенсорного модуля и включает в себя температурный сенсор, модуль памяти и аналогово-цифровой преобразователь (АЦП). Электрический сигнал от сенсорного модуля передается на электронику выходного сигнала в блоке электроники. Блок электроники включает в себя электронную плату выходного сигнала, опциональные внешние кнопки конфигурирования и клеммный блок.

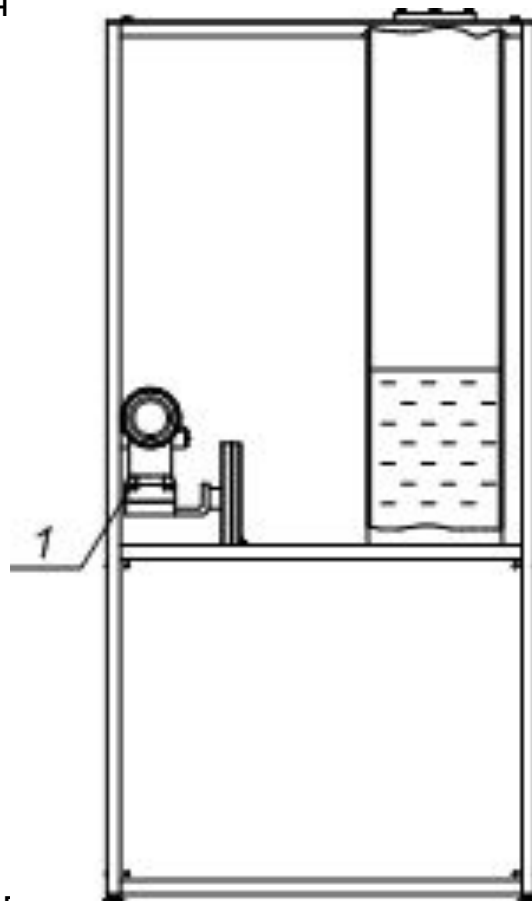


Рисунок 4 – Датчик гидростатический давления Rosemount 2051L

Для датчиков Rosemount 2051 давление подается на разделительную мембрану (мембраны). Масло прогибает сенсор, который затем изменяет свое емкостное сопротивление или сигнал напряжения. Данный сигнал затем преобразуется в цифровой с помощью обработки сигналов. Микропроцессор обрабатывает сигналы, поступающие от обработки сигналов и рассчитывает точный выходной сигнал датчика. Этот сигнал затем передается на ЦАП, где он вновь преобразуется в аналоговую форму (токовый сигнал 4-20 мА); на него накладывается выходной сигнал HART-коммуникатора.