

3. Дифракция света на акустических волнах

3.1. Качественный анализ дифракции света на акустических волнах

С точки зрения квантовой механики дифракцию света на акустических волнах можно рассматривать как процесс трехчастичного взаимодействия, когда фотон с энергией $\hbar\omega_n$ и квазиимпульсом $\hbar k_n$ взаимодействует с фононом $(\hbar\Omega, \hbar K)$. В результате рождается фотон дифрагированной волны, энергия и квазиимпульс которого должны удовлетворять законам сохранения:

$$\hbar\omega_g = \hbar\omega_n \pm \hbar\Omega, \quad (3.1)$$

$$\hbar k_g = \hbar k_n \pm \hbar K. \quad (3.2)$$

Первое из этих равенств всегда является точным и описывает с классической точки зрения доплеровский сдвиг в дифрагированной волне, обусловленный движением фазовой решетки (акустической волны).

Второе равенство не всегда выполняется точно, может существовать вектор Δk , выражающий рассогласования волновых векторов $\Delta k = k_n \pm K - k_g$. Это связано в первую очередь с тем, что реальные оптические и акустические пучки являются ограниченными по апертуре и описываются набором волновых векторов вблизи центрального вектора k_{g0}, k_{n0} или K_0 (рис. 3.1).

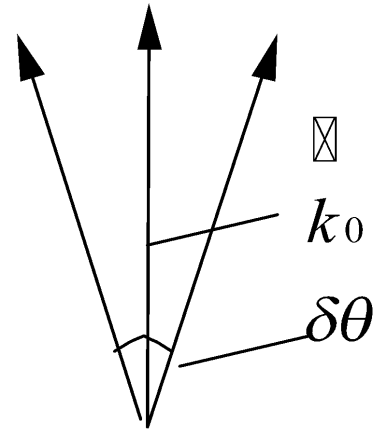


Рис. 3.1.

Угол $\delta\theta$, в котором сосредоточена основная энергия волны, определяется угловой расходимостью вследствие дифракции:

$$\delta\theta = \frac{\lambda}{a}, \quad (3.3)$$

где λ – длина волны, a – апертура пучка.

При точном синхронизме имеем одно скалярное и одно векторное условие трехчастичного взаимодействия (условия синхронизма):

$$\omega_g = \omega_n \pm \Omega, \quad (3.4)$$

$$\vec{k}_g = \vec{k}_n \pm \vec{K}. \quad (3.5)$$

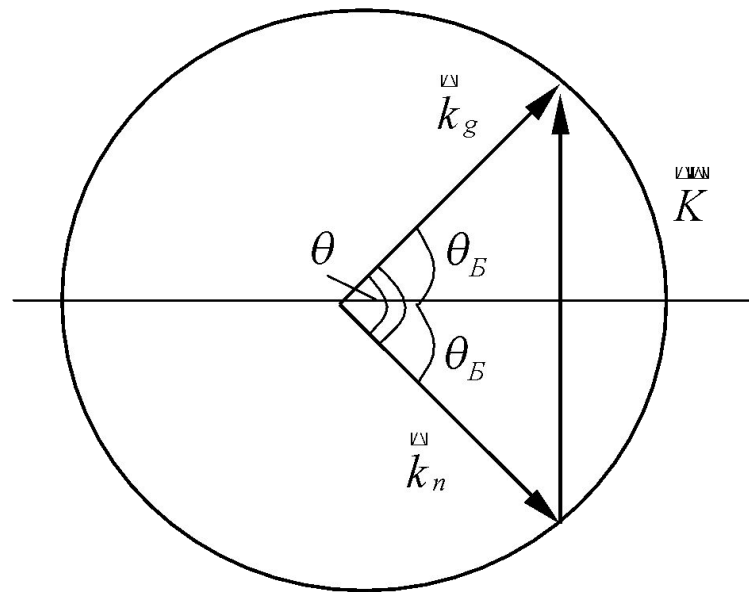
Вид треугольника волновых векторов \vec{k}_g, \vec{k}_n и \vec{K} зависит от типа дифракции. Если длины волновых векторов световых волн не зависят от их направления, что возможно в изотропной среде или для обыкновенных волн в анизотропной среде, то этот треугольник является равнобедренным.

Действительно, неравенство $\Omega \ll \omega_g, \omega_n$ приводит к соотношению

$$\frac{\omega_n}{c} n_n = |\vec{k}_n| \approx |\vec{k}_g| = \frac{\omega_g}{c} n_g, \quad (3.6)$$

поскольку $n_n = n_g = n$ не зависят от направления.

Векторная диаграмма для такой «изотропной» (обычной) дифракции изображена на рис. 3.2. Здесь сфера соответствует возможным положениям концов векторов \vec{k}_n и \vec{k}_g , отложенных из начала координат и называется *поверхностью волновых векторов*.



$$\vec{k}_g = \vec{k}_n + \vec{K}$$

Рис. 3.3.

Угол между волновым вектором падающей волны \vec{k}_n и фронтом акустической волны называется *углом Брэгга* и может быть легко найден из рис. 3.2:

$$\sin \theta_B = \frac{\left| \frac{\vec{K}}{2} \right|}{|k_n|} = \frac{\lambda}{2\Lambda n} = \frac{\lambda}{2v_a n} f. \quad (3.7)$$

Напомним, что подобное соотношение для дифракции рентгеновских лучей на атомных плоскостях в кристаллах встречалось в курсе «Физика» ($\Lambda \leftrightarrow d$, где d – межплоскостное расстояние).

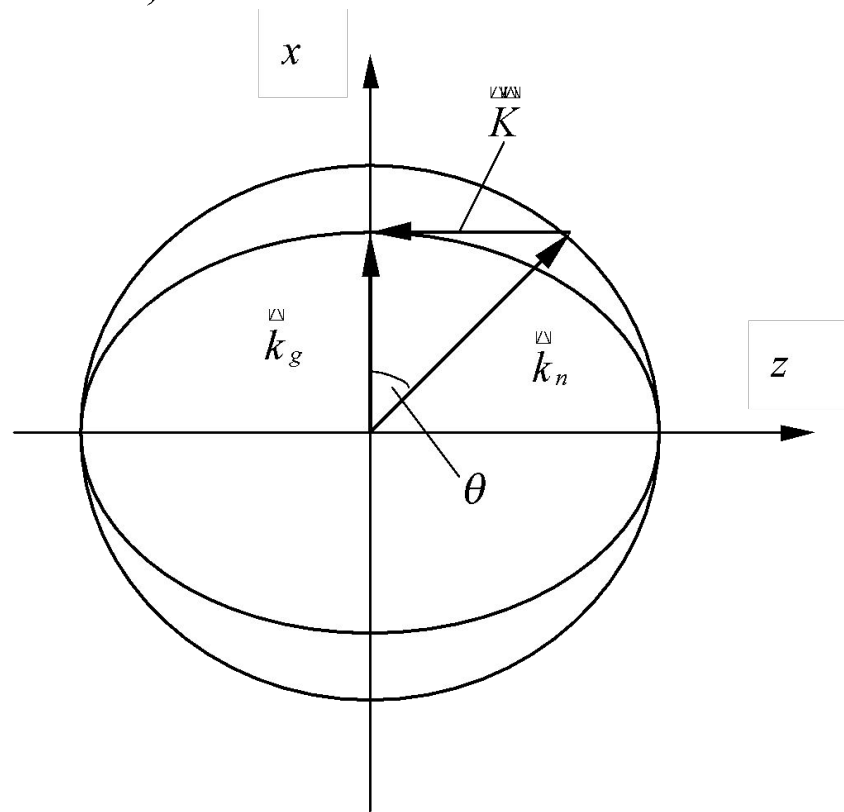
На частотах до 3 ГГц угол θ_B мал, и синус можно заменить аргументом. В этом случае для угла дифракции между \vec{k}_n и \vec{k}_g $\theta = 2\theta_B$ имеем

$$\theta \approx \frac{\lambda}{v_a n} f. \quad (3.8)$$

Отметим важные следствия из нашего качественного рассмотрения:

1. Сдвиг частоты в дифрагированной волне на частоту акустической волны можно использовать для частотной модуляции световых пучков.
2. Изменением амплитуды акустической волны можно модулировать амплитуду дифрагированного света.
3. Изменением частоты акустической волны f можно сканировать по углу θ световым пучком (сценические эффекты, телевизионные изображения большой яркости, оптическая локация и т.д.).
4. При заданных λ , v_a и n измерением угла θ можно измерять частоту неизвестных сигналов, приходящих на АОМ (акустооптические анализаторы спектра и частотомеры).
5. При заданных n , v_a и f можно проводить спектральный анализ световых пучков и спектральную фильтрацию.

В анизотропной среде возможна так называемая *аномальная дифракция Брэгга*, когда падающая и дифрагированная волны имеют разные типы, т.е. одна из них является обыкновенной, а другая – необыкновенной (рис. 3.3).



На данном рисунке падающая волна является обыкновенной ($n(\theta) = n_0$), а дифрагированная – необыкновенной, с показателем преломления $n'(\theta) \neq const$.

Обыкновенная и необыкновенная волны, распространяющиеся в одном направлении, имеют ортогональные векторы поляризации (собственные векторы). Поскольку угол θ мал, то в изображенном случае можно приближенно считать, что падающая и дифрагированная волны ортогонально поляризованы по отношению друг к другу.

Аномальную дифракцию называют еще и дифракцией света с поворотом плоскости поляризации, а также анизотропной дифракцией.

Отметим, что треугольник волновых векторов здесь может существенно отличаться от равнобедренного.

Частным случаем аномальной дифракции является *коллинеарная дифракция*, когда волновые векторы всех взаимодействующих волн параллельны друг другу (рис. 3.4).

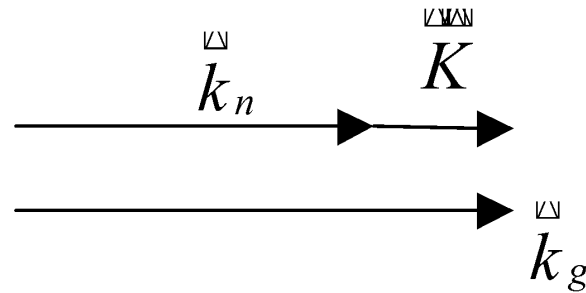


Рис. 3.4

Этот вид дифракции позволяет реализовать спектральные фильтры с шириной полосы пропускания $\Delta\lambda \sim 5 \text{ \AA}$ (рис. 3.5), перестраиваемые при изменении частоты акустической волны:

$$\lambda_0 = \frac{v_a}{f}(n_0 - n'). \quad (3.9)$$

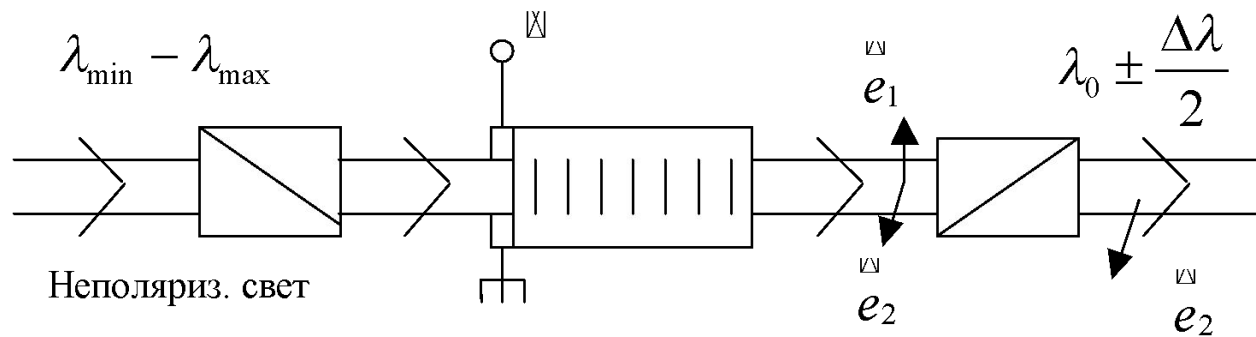


Рис. 3.5.

Количественный анализ эффектов дифракции света на акустических волнах рассмотрим ниже, используя несколько подходов.

Начнем с подхода, в котором акустооптический модулятор (АОМ) является «тонким» фазовым транспарантом. В этом случае дифракционная картина содержит набор дифракционных максимумов и называется *дифракцией Рамана-Ната*.

3.2. Дифракция Рамана-Ната

При возбуждении АОМ монохроматическим сигналом его функция пропускания на низких частотах (< 100 МГц) может быть выражена в виде

$$T_E(x) = P_D(x) \exp \left[-i\psi_m \cos \left(\Omega t - \frac{2\pi}{\Lambda} x + \varphi \right) \right], \quad (3.10)$$

где P_D – апертурная функция модулятора.

Если такой модулятор расположить в передней фокальной плоскости P_1 линзы L , и пропустить через него плоскую световую волну

$$E(z, t) = E_0 \exp[i(\omega_0 t - kz)], \quad (3.11)$$

то поле E_2 в задней фокальной плоскости P_2 будет выражаться интегралом Фурье

$$E_2(x_2, t) = \int_{-\infty}^{\infty} T_E(x_1, t) E(z = d, t) \exp(i\omega_{x_2} x_1) dx_1 =$$

$$= E_0 \exp[i(\omega_0 t - kd n_0)] \int_{-D/2}^{D/2} \exp\left[-i\psi_m \cos\left(\Omega t - \frac{2T_1}{\Lambda} x_1 + \varphi\right)\right] \exp(i\omega_{x_2} x_1) dx_1, \quad (3.12)$$

где $\psi_m = (2\pi/\lambda) \Delta n_m d$, Δn_m – амплитуда изменения коэффициента преломления материала АОМ под действием акустической волны.

Разлагая в ряд по функциям Бесселя функцию $\exp(i\psi_m \cos\theta)$, после преобразований получаем поле E_2 в виде

$$E_2(x_2, t) = E_0 \exp(-ikn_0 d) \sum_{m=-\infty}^{\infty} \exp \left[i \left((\omega_0 - m\Omega)t - m\varphi - m\frac{\pi}{2} \right) \right] \times$$

$$\times J_m(\psi_m) \frac{\sin \left[\left(\frac{2\pi}{\Lambda} m - \omega_{x_2} \right) \frac{D}{2} \right]}{\left(\frac{2\pi}{\Lambda} m - \omega_{x_2} \right) \frac{D}{2}}, \quad m = 0, \pm 1, \pm 2, \dots \quad (3.13)$$

Таким образом, световое поле в фокальной плоскости линзы при дифракции Рамана-Ната представляет собой набор дифракционных максимумов, причем положение m -го определяется формулой

$$x_{2m} = n_0 F \theta m = \frac{\lambda}{v_a} f F m. \quad (3.14)$$

Амплитуда световой волны в m -м дифракционном максимуме определяется функцией Бесселя m -го порядка от аргумента ψ_m , пропорционального амплитуде деформаций в акустической волне.

Для $m = \pm 1$, при $\psi_m \ll 1$, имеем $J_{\pm 1} \approx \psi_m / 2$, что дает линейную зависимость амплитуды дифрагированного света от амплитуды акустической волны. Отметим также сдвиг частоты в m -м максимуме на величину $m\Omega$ и наличие сдвига фазы $m\varphi$, определяемого начальной фазой сигнала, возбудившего акустическую волну.

Применение дифракции Рамана-Ната ограничено ввиду множества дифракционных максимумов.

С точки зрения качественного подхода «тонкому» транспаранту соответствует большая расходимость акустических волн $\delta\theta = \Lambda / d = v_a / fd$, что позволяет дифрагированному в m -й порядок световому пучку, испытав дифракцию, дать вклад в $m \pm 1$ порядок (рис. 3.6).

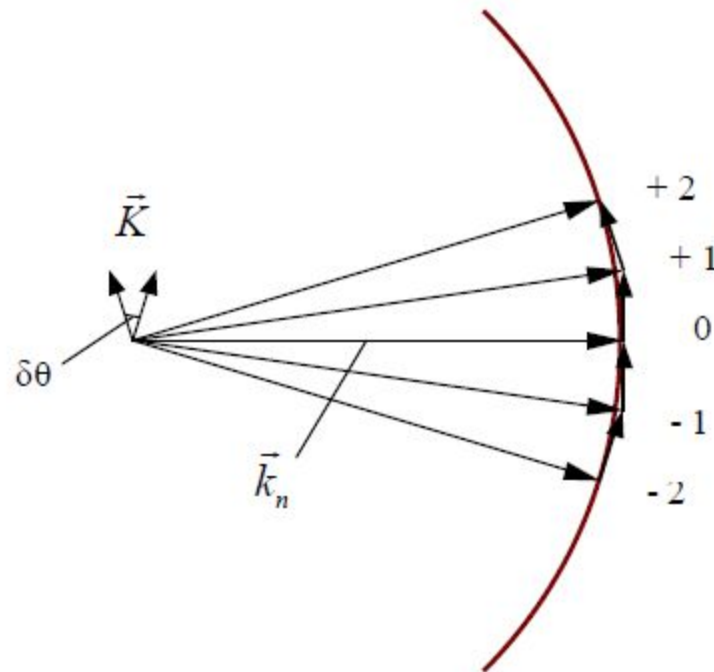


Рис. 3.6.

3.3. Дифракция Брэгга в изотропной среде. Метод волнового уравнения

Рассмотрим изотропную среду, часть которой возмущена акустической волной (рис. 3.7)

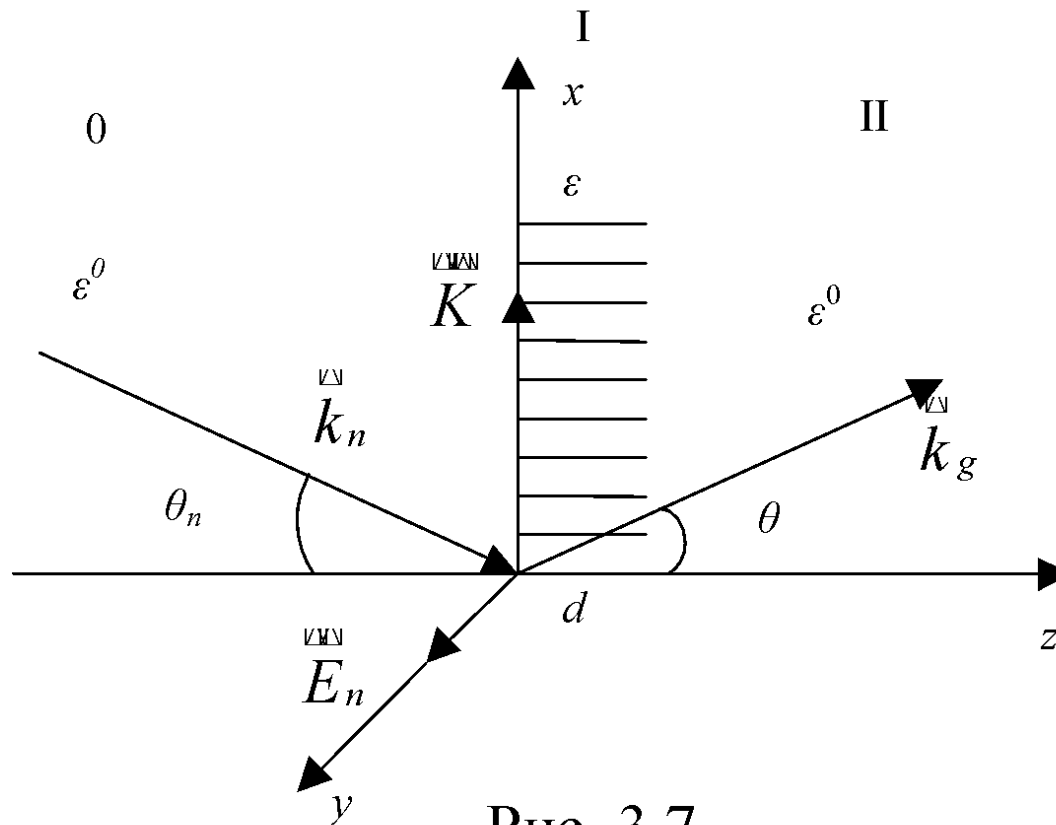


Рис. 3.7

Здесь относительная диэлектрическая проницаемость среды может быть представлена в виде

$$\varepsilon_r = \varepsilon_r^0 + \delta\varepsilon_m \cos(\Omega t - Kx + \varphi), \quad \text{при } 0 \leq z \leq d, \quad (3.15)$$

где ε_r^0 – диэлектрическая проницаемость невозмущенной среды; $\delta\varepsilon_m$ – амплитуда изменения диэлектрической проницаемости акустической волной; φ – начальная фаза акустической волны.

Пусть плоская монохроматическая световая волна с волновым вектором \vec{k}_n , лежащим в плоскости xz , и поляризованная вдоль оси y , падает на акустический пучок.

Очевидно, если угол θ_n близок к углу Брэгга, то возникает за счет дифракции на неоднородностях дифрагированная волна с волновым вектором \vec{k}_g .

Отметим, что угол θ не обязательно может быть равен θ_B .

Количественное рассмотрение дифракции Брэгга может быть проведено на основе волнового уравнения.

$$\nabla^2 \mathbb{E} - \mu_0 \varepsilon_0 \frac{\partial^2}{\partial t^2} (\varepsilon_r \mathbb{E}) = 0, \quad (3.16)$$

где μ_0 и ε_0 – магнитная и диэлектрическая проницаемости вакуума. Для $z \leq 0$ решение волнового уравнения хорошо известно и в нашем случае может быть представлено в виде

$$\mathbb{E}_0 = y_0 E_{nm}^0 \exp[i(\omega_n t - k_{nx} x - k_{nz} z)] + \dots, \quad (3.17)$$

где $E_{nm}^0 = const$ – амплитуда волны;

$k_{nx} = -(2\pi/\lambda)n_0 \sin\theta_n$, $k_{nz} = (2\pi/\lambda)n_0 \cos\theta_n$ – проекции волнового

вектора k_n на оси x и z , соответственно; $n_0 = \sqrt{\varepsilon_r^0}$ – коэффициент

преломления невозмущенной среды.

Из физических соображений ясно, что в пределах акустического пучка будет происходить изменение амплитуды падающей волны за счет передачи энергии дифрагированной волне. Поэтому целесообразно решение для падающей волны в возмущенной среде искать в виде

$$\vec{E}_I = y_0 E_{nm}(z) \exp[i(\omega_n t - k_{nx} x - k_{nz} z)] + \dots \quad (3.18)$$

Считаем здесь, что k_{nx} и k_{nz} такие же, как и для невозмущенной среды.

По аналогии запишем и решение для дифрагированной волны

$$\vec{E}_G = y_0 E_{gm}(z) \exp[i(\omega_g t - k_{gx} x - k_{gz} z)] + \dots, \quad (3.19)$$

где $k_{gx} = (2\pi/\lambda)n_0 \sin\theta$, $k_{gz} = (2\pi/\lambda)n_0 \cos\theta$.

Очевидно, что амплитуды волн $E_{nm}(z)$ и $E_{gm}(z)$ удовлетворяют граничным условиям

$$E_{nm}(z) = E_{nm}^0 \Big|_{z=0}, \quad (3.20)$$

$$E_{gm}(z) = 0 \Big|_{z=0}. \quad (3.21)$$

Частоты взаимодействующих волн будем считать удовлетворяющим условию синхронизма

$$\omega_g = \omega_n + \Omega. \quad (3.22)$$

Кроме того, будем предполагать выполнение условий векторного синхронизма для проекций векторов k_n , K и k_g на ось x :

$$k_{gx} = k_{nx} + K, \quad (3.23)$$

а на проекции этих векторов на ось z пока никаких ограничений не накладываем.

Теперь мы можем подставить решение для поля

$E = E_g + E_n$ в волновое уравнение (3.16) и учесть выражение для ε_r при $0 \leq z \leq d$ из (3.15), расписывая его через экспоненты по формуле Эйлера.

В результате получаем, опуская \hat{y}_0 :

$$\begin{aligned}
 & \left[\left(-k_{nx}^2 - k_{nz}^2 + \mu_0 \varepsilon_0 n_0^2 \omega_n^2 \right) E_{mn} - 2ik_{nz} \frac{dE_{nm}}{dz} + \frac{d^2 E_{mn}}{dz^2} \right] \times \\
 & \times \exp \left[i(\omega_n t - k_{nx} x - k_{nz} z) \right] + \\
 & \left[\left(-k_{gx}^2 - k_{gz}^2 + \mu_0 \varepsilon_0 n_0^2 \omega_g^2 \right) E_{gm} - 2ik_{gz} \frac{dE_{gm}}{dz} + \frac{d^2 E_{gm}}{dz^2} \right] \times \\
 & \times \exp \left[i(\omega_g t - k_{gx} x - k_{gz} z) \right] = -\frac{\delta \varepsilon_m}{2} \left\{ \mu_0 \varepsilon_0 (\omega_n + \Omega)^2 E_{nm} \times \right. \\
 & \times \exp \left[i(\omega_n + \Omega)t - (k_{nx} + K)x - k_{nz} z + \varphi \right] + \mu_0 \varepsilon_0 (\omega_n - \Omega)^2 E_{nm} \times \\
 & \times \exp \left[i(\omega_n - \Omega)t - (k_{nx} - K)x - k_{nz} z - \varphi \right] + \mu_0 \varepsilon_0 (\omega_g + \Omega)^2 E_{gm} \times \\
 & \times \exp \left[i(\omega_g + \Omega)t - (k_{gx} + K)x - k_{gz} z + \varphi \right] + \mu_0 \varepsilon_0 (\omega_g - \Omega)^2 E_{gm} \times. \quad (3.24) \\
 & \left. \times \exp \left[i(\omega_g - \Omega)t - (k_{gx} - K)x - k_{gz} z - \varphi \right] \right\}
 \end{aligned}$$

В этом выражении подчеркнем члены, которые находятся в резонансе друг с другом, с учетом условий (3.22) и (3.23); найдем, что удовлетворяются соотношения

$$k_{nx}^2 + k_{nz}^2 - \mu_0 \varepsilon_0 n^2 \omega^2 = 0, \quad k_{gx}^2 + k_{gz}^2 - \mu_0 \varepsilon_0 n^2 \omega^2 = 0,$$

а также будем считать малыми вторые производные от амплитуд волн:

$$\frac{d^2 E_{nm}}{dz^2} \ll k_{nz} \frac{dE_{nm}}{dz}, \quad \frac{d^2 E_{gm}}{dz^2} \ll k_{gz} \frac{dE_{gm}}{dz}.$$

Последние неравенства используются в методе медленно
меняющихся амплитуд для получения укороченных уравнений, в
 которых ими пренебрегается

$$\frac{dE_{mn}}{dz} = -i \frac{\delta\varepsilon_m k_0^2}{4k_{nz}} E_{gm} \exp(-i\Delta kz) \exp(-i\varphi), \quad (3.25)$$

$$\frac{dE_{mg}}{dz} = -i \frac{\delta\varepsilon_m k_0^2}{4k_{gz}} E_{nm} \exp(i\Delta kz) \exp(i\varphi), \quad (3.26)$$

где $\Delta k = k_{gz} - k_{nz}$.

Здесь мы приравняли члены в правой и левой частях (3.24),
 находящиеся в резонансе, и отбросили нерезонансные члены.

Уравнения (укороченные) (3.25) и (3.26) называют **уравнениями связанных волн.**

Они показывают, что при дифракции света на акустических волнах изменение амплитуды волн в пространстве пропорционально амплитуде «связанной» волны и амплитуде акустической волны.

Для нахождения решений для амплитуд падающей и дифрагированной волн из уравнений связанных волн (3.25) и (3.26), являющихся обыкновенными дифференциальными уравнениями первого порядка, сведем ее к одному уравнению второго порядка. Для этого выразим из (3.26) амплитуду падающей волны $E_{nm}(z)$:

$$E_{nm} = \frac{\exp(-i\Delta kz) \exp(-i\varphi)}{-i\delta\varepsilon_m k_0^2 / (4k_{gz})} \frac{dE_{gm}}{dz}. \quad (3.27)$$

Далее, отыскивая производную этой функции,

$$\frac{dE_{nm}}{dz} = \frac{\exp(-i\varphi)}{-i\delta\varepsilon_m k_0^2 / (4k_{gz})} \left[-i\Delta k \frac{dE_{gm}}{dz} + \frac{d^2 E_{gm}}{dz^2} \right] \exp(-i\Delta kz),$$

подставим результаты в (3.25).

В результате получаем следующее линейное дифференциальное уравнение второго порядка с постоянными коэффициентами:

$$\frac{d^2 E_{gm}}{dz^2} - i\Delta k \frac{dE_{gm}}{dz} + \frac{\delta\varepsilon_m^2 k_0^4}{16k_{gz}k_{nz}} E_{gm} = 0. \quad (3.28)$$

Его решение имеет вид

$$E_{gm}(z) = A \exp(p_1 z) + B \exp(p_2 z), \quad (3.29)$$

где $p_{1,2}$ – корни характеристического уравнения

$$p^2 - i\Delta k p + \zeta^2 = 0, \quad (3.30)$$

в котором введено обозначение $\zeta^2 = \delta\varepsilon_m^2 k_0^4 / (16k_{gz}k_{nz})$.

Выражая эти корни в виде

$$p_{1,2} = \frac{i}{2} \left[\Delta k \pm \sqrt{\Delta k^2 + 4\zeta^2} \right] \quad (3.31)$$

и используя граничное условие (3.21), из (3.29) получаем **решение для амплитуды дифрагированной волны**

$$E_{gm}(z) = A_0 \sin \left[\frac{1}{2} \sqrt{\Delta k^2 \pm 4\zeta^2} z \right] \exp \left(i \frac{\Delta k}{2} z \right), \quad (3.32)$$

известное с точностью до постоянной A_0 .

Амплитуду падающей волны найдем, подставляя решение (3.32) в уравнение (3.27):

$$E_{nm}(z) = A_0 \frac{\exp(-i\Delta kz/2)\exp(-i\varphi)}{-i\delta\varepsilon_m k_0^2/(4k_{gz})} \times \left\{ \frac{1}{2} \sqrt{\Delta k^2 + 4\zeta^2} \cos \left[\frac{1}{2} \sqrt{\Delta k^2 + 4\zeta^2} z \right] + i \frac{\Delta k}{2} \sin \left[\frac{1}{2} \sqrt{\Delta k^2 + 4\zeta^2} z \right] \right\}. \quad (3.33)$$

Используя далее граничное условие (3.20), находим постоянную A_0 :

$$A_0 = -iE_{nm}^0 \left(\frac{\pi}{2\lambda \cos\theta} \frac{\delta\varepsilon_m}{n} \right) \frac{\exp(i\varphi)}{\sqrt{\Delta k^2 + 4\zeta^2} / 2}. \quad (3.34)$$

В результате выражения для амплитуд $E_{gm}(z)$ и $E_{nm}(z)$ могут быть получены в виде

$$E_{gm}(z) = -iE_{nm}^0 \left(\frac{\pi\delta\varepsilon_m}{2\lambda \cos\theta_n} z \right) \exp\left(i \frac{\Delta k}{2} z\right) \exp(i\varphi) \times$$

$$\times \frac{\sin \left[\sqrt{\Delta k^2 + \left(\frac{\pi\delta\varepsilon_m}{\lambda n_0 \cos\theta} \right)^2} z / 2 \right]}{\left[\sqrt{\Delta k^2 + \left(\frac{\pi\delta\varepsilon_m}{\lambda n_0 \cos\theta} \right)^2} z / 2 \right]}, \quad (3.35)$$

$$E_{nm}(z) = E_{nm}^0 \exp\left(-i \frac{\Delta k}{2} z\right) \left\{ \cos \left[\frac{1}{2} \sqrt{\Delta k^2 + \left(\frac{\pi\delta\varepsilon_m}{\lambda n_0 \cos\theta} \right)^2} z \right] + \right.$$

$$\left. + i \frac{\Delta k}{2} z \frac{\sin \left[\sqrt{\Delta k^2 + \left(\frac{\pi\delta\varepsilon_m}{\lambda n_0 \cos\theta} \right)^2} z / 2 \right]}{\left[\sqrt{\Delta k^2 + \left(\frac{\pi\delta\varepsilon_m}{\lambda n_0 \cos\theta} \right)^2} z / 2 \right]} \right\}, \quad (3.36)$$

Здесь мы выразили $4\zeta^2$ в виде

$$4\zeta^2 = \frac{(\delta\varepsilon_m)^2 k_0^2}{4n_0^2 \cos\theta \cos\theta_n} \approx \left(\frac{\pi\delta\varepsilon_m}{\lambda n_0 \cos\theta} \right)^2,$$

поскольку

$$\theta \approx \theta_n.$$

Выразим далее расстройку волновых векторов взаимодействующих волн Δk через длину волны акустических колебаний и угол падения θ_n :

$$\begin{aligned}
\Delta k &= k_0 n_0 (\cos \theta - \cos \theta_n) = k_0 n_0 \left\{ \sqrt{1 - \sin^2 \theta} - \cos \theta_n \right\} = \\
&= k_0 n_0 \left\{ \sqrt{1 - \frac{(k_{nx} + K)^2}{k_0^2 n_0^2}} - \cos \theta_n \right\} = k_0 n_0 \left\{ \sqrt{1 - \left(\frac{\lambda}{n_0 \Lambda} - \sin \theta_n \right)^2} - \cos \theta_n \right\} = \\
&= k_0 n_0 \left\{ \sqrt{(1 - \sin^2 \theta_n) - \frac{\lambda^2}{n_0^2 \Lambda^2} + \frac{2\lambda}{n_0 \Lambda} \sin \theta_n} - \cos \theta_n \right\} \boxtimes \\
&\boxtimes k_0 n_0 \left\{ \cos \theta_n \left[1 + \frac{1}{2 \cos^2 \theta_n} \frac{\lambda}{n_0 \Lambda} \left(2 \sin \theta_n - \frac{\lambda}{n_0 \Lambda} \right) \right] - \cos \theta_n \right\} = \\
&= \frac{K}{\cos \theta_n} \left[\sin \theta_n - \frac{\lambda}{2 n_0 \Lambda} \right]. \tag{3.37}
\end{aligned}$$

При выводе (3.37) использовалось неравенство

$$\frac{\lambda}{n_0 \Lambda} \left(2 \sin \theta_n - \frac{\lambda}{n_0 \Lambda} \right) \boxtimes \cos \theta_n.$$

Проведем ниже анализ полученных выражений, которые справедливы также и для дифракции света на фазовых голографических решетках с периодом Λ .

1. Вектор Δk определяет фазовую расстройку треугольника векторов и от условия синхронизма

$$\Delta k = k_g - k_n - K, \quad (3.38)$$

см. рис. 3.8. Точный синхронизм наблюдается при выполнении условия Брэгга, $\Delta k = 0$ при $\sin \theta_B = \sin \theta = \lambda / (2n_0 \Lambda)$.

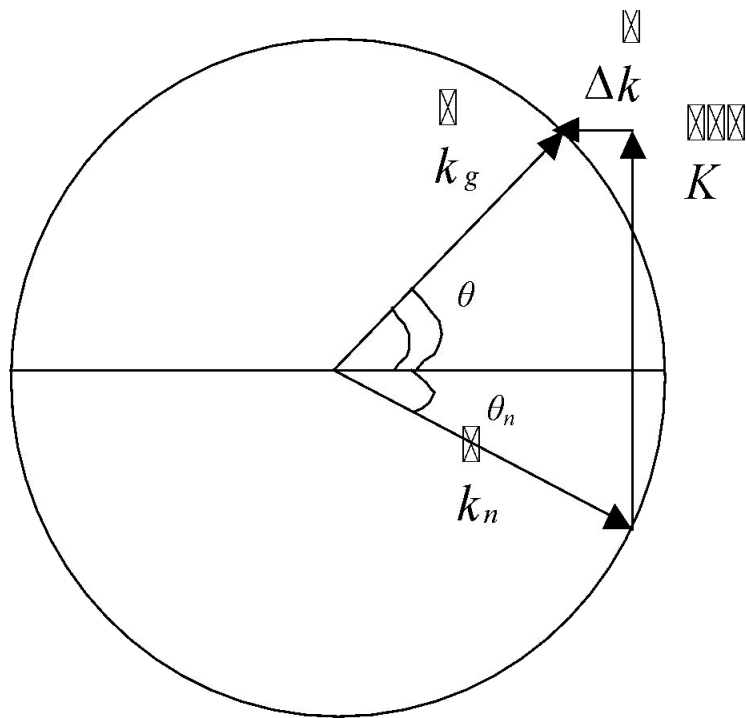


Рис. 3.8

В этом случае решения для $E_{gm}(z)$ и $E_{nm}(z)$ имеют простой вид:

$$E_{gm}(z) = -iE_{nm}^0 \exp(i\varphi) \sin \left[\frac{\pi \delta \varepsilon_m}{2\lambda \cos \theta_n} \right], \quad (3.39)$$

$$E_{nm}(z) = E_{nm}^0 \cos \left[\frac{\pi \delta \varepsilon_m}{2\lambda \cos \theta_n} \right]. \quad (3.40)$$

Здесь происходит полный обмен энергией между падающей и дифрагированной волнами при толщине фазовой решетки $z = d_m$:

$$d_m = \frac{\lambda \cos \theta_n}{\delta \varepsilon_m}. \quad (3.41)$$

2. Выбор направления $\Delta \vec{k}$ по нормам к границам слоя обеспечивает автоматическое выполнение граничных условий для падающей и дифрагированной волн при $z = 0$.
3. В случае акустической волны её начальная фаза переносится на световую дифрагированную волну.

Этот эффект можно использовать для фазовой модуляции света, для построения акустооптических фазометров и фазовых пеленгаторов источников радиоизлучения ($E_{gm}(z) \sim \exp(i \varphi)$).

3.4 Анализ соотношений для дифрагированного светового поля

В выражении (3.35) можно выделить несколько сомножителей.

Первый из них,

$$-i E_{nm}^0 \left(\frac{\pi \delta \varepsilon_m}{2 \lambda n_0 \cos \theta} z \right),$$

характеризует амплитуду дифрагированной волны при

$$\sqrt{\Delta k^2 + (\pi \delta \varepsilon_m / \lambda n_0 \cos \theta)^2} z / 2 \ll 1.$$

Она пропорциональна амплитуде падающей волны при $z = 0$, E_{nm}^0 , амплитуде модуляции диэлектрической проницаемости среды акустической волной $\delta\epsilon_m$, и длине взаимодействия z .

Множитель $-i$ показывает, что фаза дифрагированной волны сдвинута относительно падающей волны, как минимум, на $-\pi/2$, без учета других фазовых сдвигов.

Второй сомножитель,

$$\begin{aligned} \exp\left(i\frac{\Delta k}{2}z\right) &= \exp\left\{i\frac{Kz}{2\cos\theta_n}\left(\sin\theta_n - \frac{\lambda}{2n_0\Lambda}\right)\right\} = \\ &= \exp\left\{i\frac{\pi fz}{v_a\cos\theta}\left(\sin\theta_n - \frac{\lambda f}{2v_a n_0}\right)\right\}, \end{aligned} \quad (3.42)$$

характеризует фазочастотную характеристику брэгговского акустооптического взаимодействия.

Для случая точного выполнения условия Брэгга, $\sin\theta_B = \sin\theta = \lambda f / (2v n)$ фазочастотный множитель равен единице.

Третий множитель $\exp(i \varphi)$ показывает, что начальная фаза акустической волны переносится на дифрагированную световую волну.

Четвертый множитель,

$$A(f) = \frac{\sin \left[\sqrt{\Delta k^2 + \left(\pi \delta \varepsilon_m / \lambda n_0 \cos \theta \right)^2} z / 2 \right]}{\left[\sqrt{\Delta k^2 + \left(\pi \delta \varepsilon_m / \lambda n_0 \cos \theta \right)^2} z / 2 \right]},$$

характеризует амплитудно-частотную характеристику брэгговского акустооптического взаимодействия.

При условии «слабого» взаимодействия, когда выполняется условие

$$\Delta k \gg \frac{\pi \delta \varepsilon_m}{\lambda n_0 \cos \theta},$$

получаем

$$A(f) \sim \frac{\sin(\Delta k z / 2)}{\Delta k z / 2} = \frac{\sin \left[\frac{\pi z}{\Lambda \cos \theta_n} \left(\sin \theta_n - \frac{\lambda}{2 n_0 \Lambda} \right) \right]}{\left[\frac{\pi z}{\Lambda \cos \theta_n} \left(\sin \theta_n - \frac{\lambda}{2 n_0 \Lambda} \right) \right]}. \quad (3.43)$$

При точном выполнении условий Брэгга $A(f_0) = 1$.

Условия Брэгга нарушаются: при изменении частоты акустической волны (**частотная селективность** акустооптического брэгговского взаимодействия); при изменении угла падения θ_n (**угловая селективность** дифракции Брэгга); при изменении длины волны света (**спектральная селективность** дифракции Брэгга).

Подбором параметров Λ , z , ν_a , f можно изменять каждый вид селективности, обеспечивая или широкополосную дифракцию (частотная селективность), или, например, высокую угловую селективность голограмм, обеспечивающую возможность записи большого числа голограмм в одном кристалле.

3.5. Эффективность дифракции Брэгга.

**Коэффициент акустооптического
качества среды M_2 .**

**Зависимость эффективности
дифракции от акустической мощности
и размеров пьезопреобразователя**

Определим эффективность дифракции как отношение мощности дифрагированного света после взаимодействия к мощности падающего светового пучка до взаимодействия:

$$\begin{aligned}
 \eta &= \frac{|E_g(d)|^2}{(E_{mm}^0)^2} = \left(\frac{\pi \Delta n_m}{\lambda \cos \theta} d \right)^2 \frac{\sin^2(\Delta k d / 2)}{(\Delta k d / 2)^2} = \\
 &= \left(\frac{\pi \Delta n_m}{\lambda \cos \theta} d \right)^2 \frac{\sin^2 \left[\frac{\pi d}{\Lambda \cos \theta_n} \left(\sin \theta_n - \frac{\lambda}{2 n_0 \Lambda} \right) \right]}{\left[\frac{\pi d}{\Lambda \cos \theta_n} \left(\sin \theta_n - \frac{\lambda}{2 n_0 \Lambda} \right) \right]^2} = \\
 &= \left(\frac{\pi \Delta n_m}{\lambda \cos \theta} d \right)^2 \frac{\sin^2 \left[\frac{\pi d}{v_a \cos \theta_n} f \left(\sin \theta_n - \frac{\lambda f}{2 n_0 v_a} \right) \right]}{\left[\frac{\pi d}{v_a \cos \theta_n} f \left(\sin \theta_n - \frac{\lambda f}{2 n_0 v_a} \right) \right]^2}.
 \end{aligned} \tag{3.44}$$

Здесь мы воспользовались соотношением

$$\delta\varepsilon_m \approx 2n_0\Delta n_m \quad (\varepsilon^0 + \delta\varepsilon_m = (n_0 + \Delta n_m)^2, \quad \varepsilon^0 = n_0^2; \quad \Delta n_m^2 \approx 2n_0\Delta n_m).$$

При выполнении условия Брэгга эффективность дифракции максимальна и определяется выражением

$$\eta(\theta_B) = \eta_m = \left(\frac{\pi\Delta n_m}{\lambda \cos\theta} d \right)^2. \quad (3.45)$$

Воспользуемся далее соотношениями из теории акустических волн в твердых телах:

$$\Delta n_m = \frac{n_0^3}{2} p U^m, U^m = \sqrt{\frac{2P_0}{\rho_0 v_a^3}} = \sqrt{\frac{2P_a}{\rho_0 v_a^3 h d}}, \quad (3.46)$$

где U^m – амплитуда деформаций в акустической волне; p – фотоупругая постоянная среды, в которой происходит акустооптическое взаимодействие; P_0 – плотность акустической мощности; ρ_0 – плотность среды; h – ширина пьезопреобразователя; P_a – полная акустическая мощность, излучаемая преобразователем (рис. 3.9). С учетом (3.46) из (3.45) получаем

$$\eta_m = \frac{1}{2} \left(\frac{\pi}{\lambda} \right)^2 \frac{1}{\cos^2 \theta} \frac{n_0^6 p d}{\rho v_a^3 h} P_a. \quad (3.47)$$

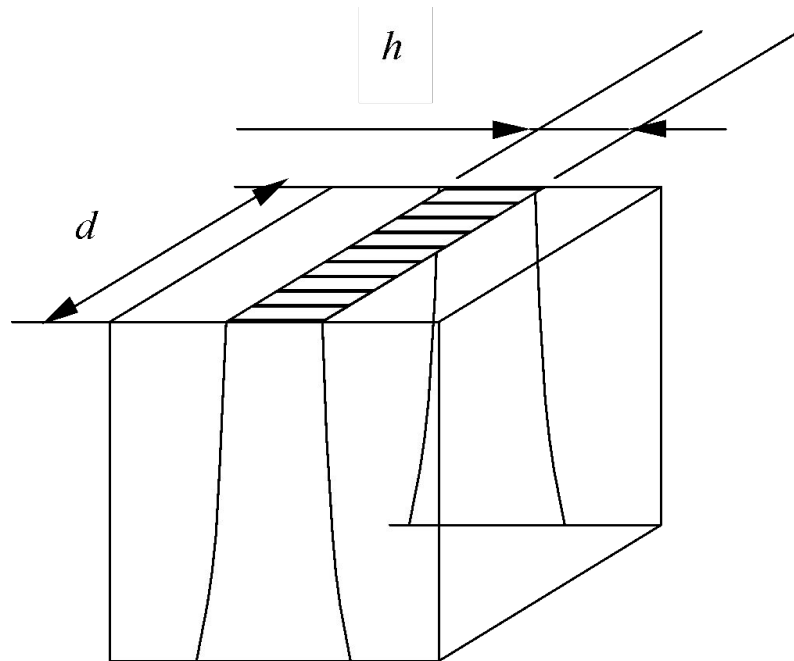


Рис. 3.9

В этой формуле можно выделить сомножитель, зависящий только от физических параметров акустооптического материала. Для общего случая анизотропной среды имеем

$$M_2 = \frac{n_{эф}^6 p_{эф}^2}{\rho_0 v_a^3}, \quad (3.48)$$

где $n_{эф}$ и $p_{эф}$ – эффективные показатель преломления и фотоупругая постоянная для выбранного среза кристалла и геометрии взаимодействия.

Коэффициент качества среды M_2 является важнейшей характеристикой акустооптического материала. Обычно он измеряется по отношению к M_2 плавленого кварца, найденному при дифракции света на продольной акустической волне, когда световая волна поляризована в плоскости треугольника волновых векторов \vec{k}_n , \vec{k}_g и \vec{K} .

Для плавленого кварца в этом случае коэффициент качества $M_2 = 1.56 \cdot 10^{-18} \text{ с}^3/\text{кг}$. С помощью относительного коэффициента качества, учитывая, что для большинства случаев $\cos \theta \approx 1$, выражение (3.47) можно привести к удобному для практических расчетов виду

$$\eta_m = \frac{1}{54} \left(\frac{0.63}{\lambda} \right)^2 M_{2r} P_a \frac{d}{h}, \quad (3.49)$$

где P_a измеряется в Вт, λ – в мкм, M_{2r} – в относительных единицах. Заметим, что подобное выражение справедливо и для анизотропных сред, однако при этом M_{2r} сложным образом зависит от фотоупругих, упругих, электрооптических, и других констант материала.