

СПИРАЛЬНЫЕ НАСОСЫ серии XDS



Работу выполнил:
Студент гр.2341-21
Нилов Евгений
Проверила:
Карибуллина Ф.Р.

XDS – серия спиральных насосов (безмасляных), в которых используется запатентованная технология сильфонного ввода движения. Сильфон полностью изолирует подшипники от рабочей камеры спирального насоса, защищая их тем самым от воздействия химически-активных веществ, и не допускает проникновение смазочных материалов в рабочую камеру спирального насоса.

Спиральный насос XDS35i



- XDS35i – спиральный насос (безмасляный), в котором используется запатентованная технология сильфонного ввода движения. Сильфон полностью изолирует подшипники от рабочей камеры спирального насоса, защищая их тем самым от воздействия химически-активных веществ, и не допускает проникновение смазочных материалов в рабочую камеру спирального насоса.
- Регулируемое газобалластное устройство позволяет осуществлять откачку паров активных веществ и открывает новые области применения для спиральных насосов. Наличие инвертора дает возможность управлять работой электродвигателя насоса. В этом случае можно быть уверенным, что насос всегда работает в оптимальном режиме, а наличие порта логического интерфейса позволяет регулировать частоту вращения вала.

Достоинства:

- Абсолютно сухая безмасляная откачка;
- Широкий диапазон напряжения питания:
 - 100-120 В , 50/60 Гц;
 - 200-230 В , 50/60 Гц.
- Предельное остаточное давление 0,01 мбар (8×10^{-3} Торр);
- Постоянная скорость откачки в независимости от условий работы;
- Спиральный насос может работать от любого напряжения, обеспечивая одинаковые откачные характеристики;
- Регулируемое газобалластное устройство позволяет откачивать пары воды со скоростью > 200 г/ч;
- Не требуется уплотнения вала и продувки подшипников;
- Простота ремонта и обслуживания.

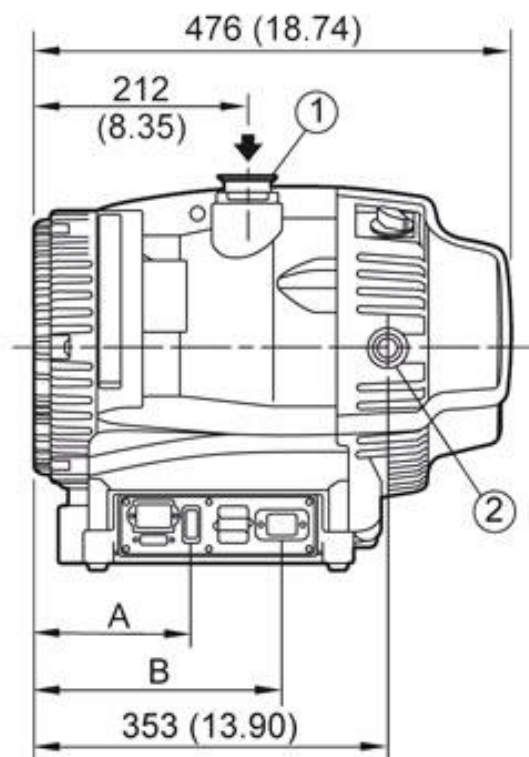
Области применения:

- Масс спектрометры;
- Сканирующие электронные микроскопы;
- Установки ионной имплантации (откачка ионопроводов и имплонтационных камер);
- Основные отрасли, где нужна безмасляная откачка;
- Форвакуумная откачка турбомолекулярных насосов;
- Системы кондиционирования;
- Герметичные камеры.

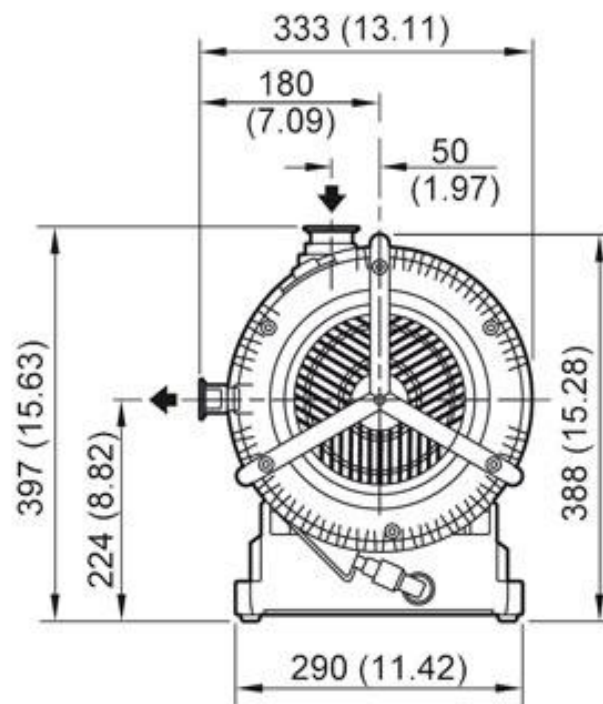
Технические характеристики:

| Название характеристики | Значение |
|---|--|
| Производительность | 43 м³/ч (12,1 л/с) |
| Предельное остаточное давление | 10⁻² мбар (8x10⁻³ Торр) |
| Максимальная быстрота откачки | 35 м³/ч (10 л/с) |
| Входное соединение | фланец NW40 |
| Выходное соединение | фланец NW25 |
| Максимально допустимое давление на выходе | 1 бар |
| Максимально допустимое давление на входе | 0,5 бар |
| Максимально допустимое давление паров воды на входе | 50 мбар / 38 Торр |
| газобалласт – малый поток | 70 г/ч |
| газобалласт – большой поток | 240 г/ч |
| Мощность двигателя | 600 Вт |
| Класс защиты корпуса от внешних воздействий | IP44 |
| Электропитание | 100-120/220-230В, 50/60 Гц |
| Рабочая температура | 10 - 40 °С |
| Вес | 48 кг |
| Шум | 57 дБА |
| Герметичность | < 10⁻⁶ мбар·л/с |

Габаритные размеры:

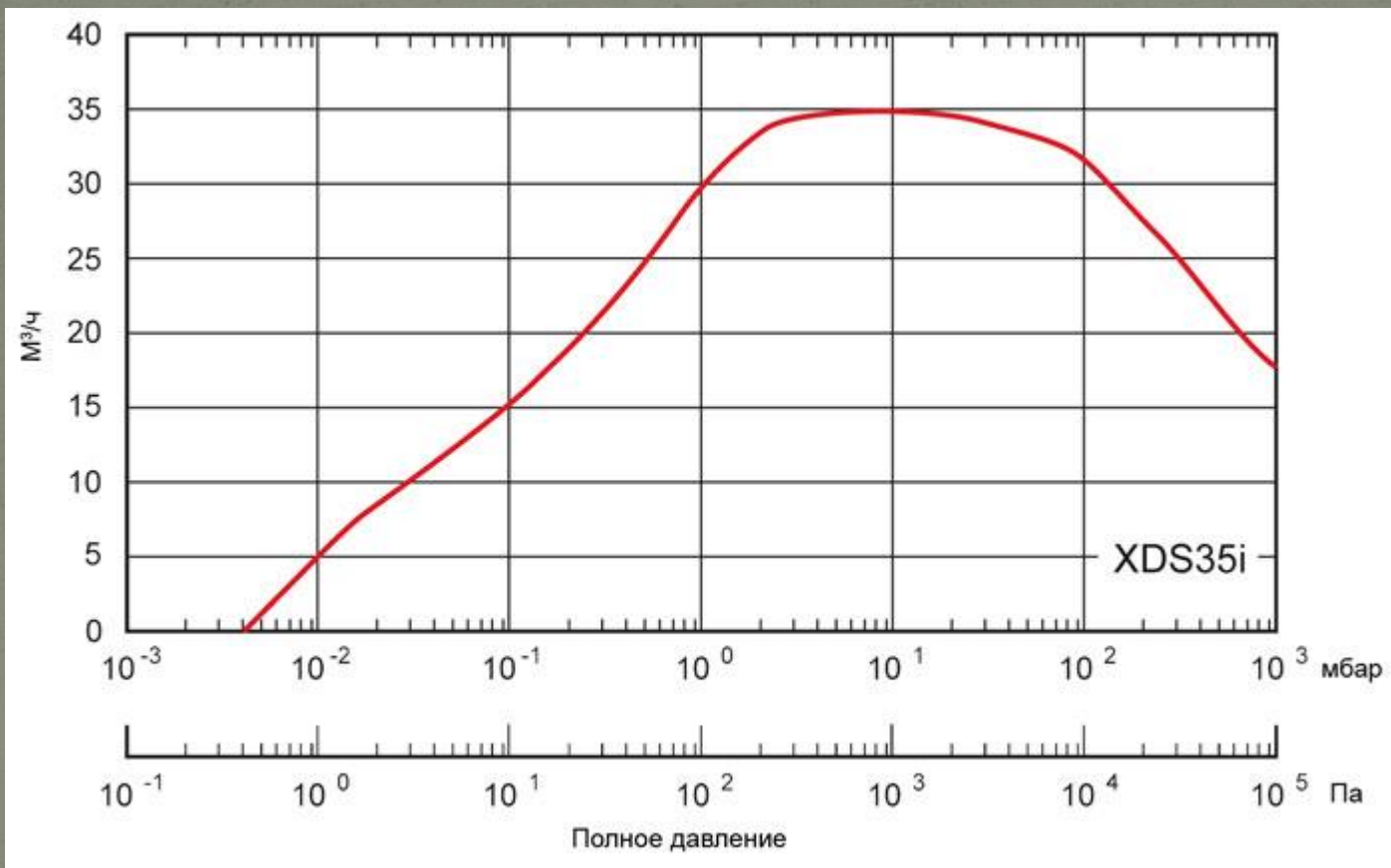


A расстояние до ручного выключателя, 150 (5.91)
1 Входной фланец NW40



B расстояние до разъёма питания, 247.5 (9.74)
2 Выходной фланец NW25

График производительности



Источник:

- <http://www.intech-group.ru>

Выписка из РЖБ1:

- 15.08-61.72П. Спиральный компрессор. Scroll fluid machine: Пат. 8858203 США, МПК F04C 23/00(2006.01), F04C 18/02. Kanaizumi Atsushi, Suzuki Toshitsugu, Suefuji Kazutaka, Kanemoto Yoshiyuki, Hitachi Industrial Equipment Systems Co.,
 - № 12/630429; Заявл. 03.12.2009; Опубл. 14.10.2014; Приор. 02.03.2009, №2009-048105 (Япония); НПК 418/55.1. Англ
 -
 - Используемый в качестве пневмокомпрессора и/или вакуумного насоса патентуемый спиральный роторный агрегат отличается повышенной энергоэффективностью функционального процесса охлаждения за счет оптимальной организации нагнетаемого / отсасываемого потока воздуха по осевому и обводному каналам.
- В.А. Грушников