

Ёлнатская ЁСШ

«Скворечник»



Работу выполнил :
Ученик 7 класс Потанин
Кирилл
Учитель :Голубев .Е.Н



Остальные малыши могут погибнуть. Поэтому домик для скворцов должен быть таким, чтобы там поместилось два родителя и не более четырех птенцов. Как показывает опыт, размер днища уютного домика должен быть приблизительно 15 сантиметров в ширину и 20 сантиметров в длину. Можно делать и квадратный скворечник с одинаковыми размерами сторон. Высота среднего скворечника – около 25-30 сантиметров.



Жердочка для скворечника необязательна, она даже создает массу неудобств – скворцы будут соревноваться за место на ней, а хищные птицы или кошки могут использовать жердочку как точку опоры для разорения гнезда. Размер отверстия в скворечнике колеблется от 3 до 5 см – это оптимальный диаметр, чтобы птица могла попасть внутрь. При построении скворечника важно помнить, что крышка должна немного выступать над стенками, создавая своеобразный навес над отверстием.

Скворечники бывают!

Такие

Такие



Как правильно
Сделать

И даже такие



А ВОТ ТО ЧТО
ПОЛУЧИЛОСЬ У МЕНЯ

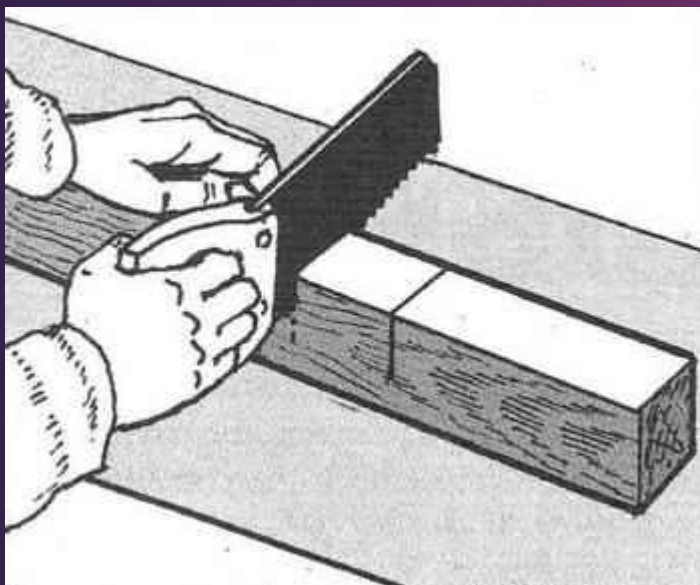


Выбираем материал



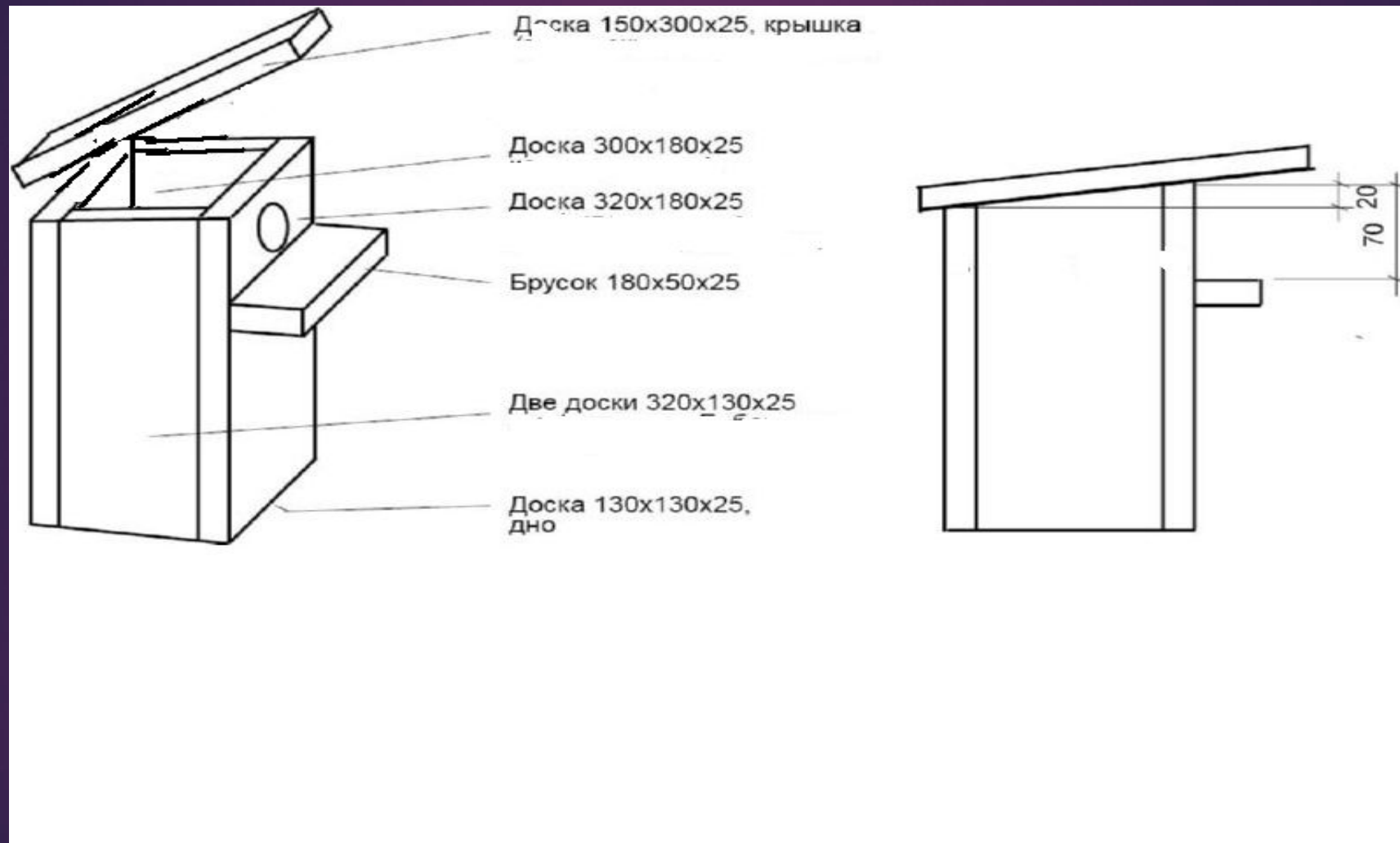
Второе, что предстоит обдумать перед постройкой домика — это материал, из которого его делать. Конечно, для примитивного домика подойдет любой материал, однако лучше всего использовать натуральную древесину. В последнее время можно увидеть декоративные скворечники, сделанные из металла, пластика и других материалов, однако для птицы скорее отдадут предпочтение естественной древесине. Такой материал найдется у любого запасливого хозяина в виде старых досок, отходов от стройки





Заготовка деталей и выпиливание конструкции. Вот мы знаем материал и размеры скворечника – осталось всего лишь сконструировать его. Для начала стоит продумать схему скворечника и начертить ее. Рисунок должен содержать такие детали: днище, переднюю и заднюю стенку, боковые панели, крышку. По желанию можно сделать жердочку.

Чертёж изделия!!!



Инструменты !!!



Наждачная бумага



Электролобзик



Ножовка



Шуроповерт



Молоток

СПАСИБО

ЗА

ВНИМАНИЕ!