

Аттестация

инженера-конструктора
1 категории,
Смирнова А.В., КБ ДГТ

НПО НАУКА

Образование

Окончил ФГБОУ ВО «ЧГУ им. И.Н. Ульянова» по специальности «Технология машиностроения» в 2013 году



Опыт работы



НПО НАУКА

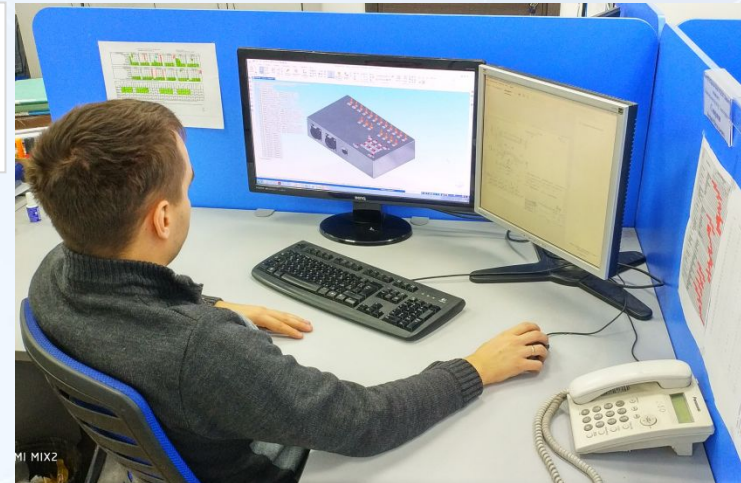
- *Проектирование оснастки средней и высокой степени сложности*
- *Технические расчеты*
- *Снятие эскизов с натуры*
- *Согласование конструкторской документации с другими подразделениями*
- *Авторское сопровождение*
- *Наставничество у практикантов*
- *Наставничество нового сотрудника (Пирожков С.П)*

*ПАО НПО "НАУКА"
инженер-конструктор
1-ой категории*



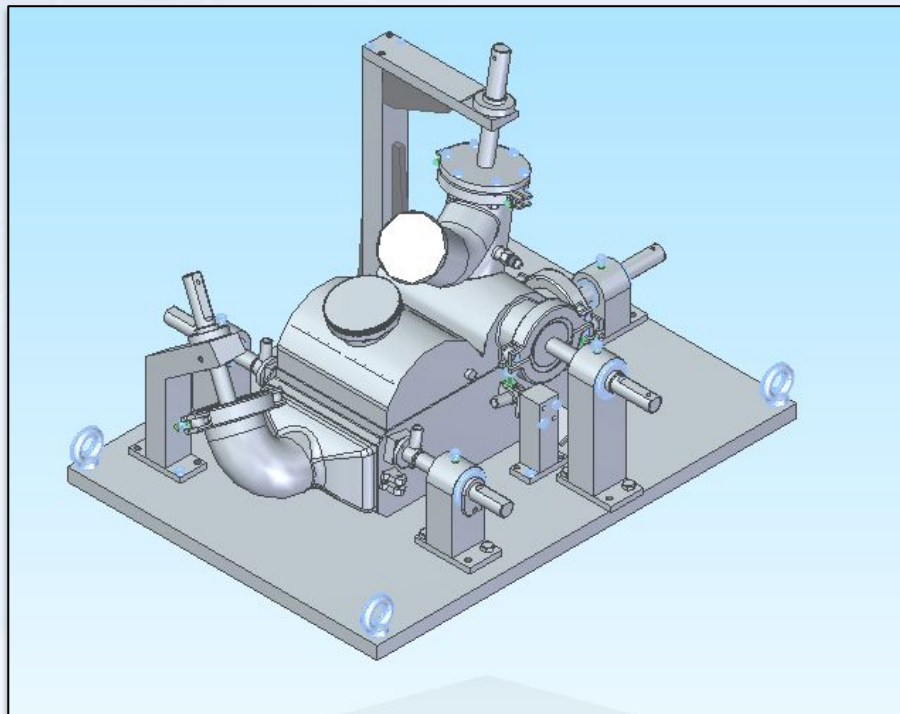
Профессиональные навыки

*Владение специализированным ПО:
Solid Edge, Solid Works (поверхностное и твердотельное
моделирование), Teamcenter, AutoCAD, Artec Studio.*

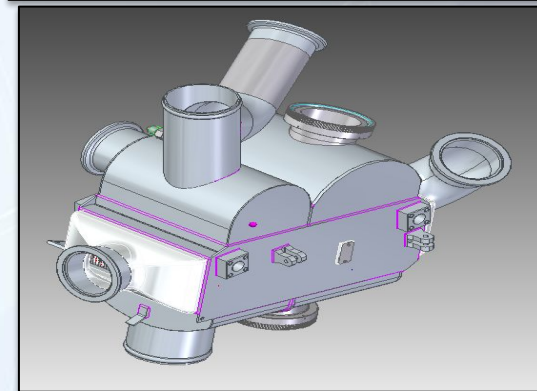
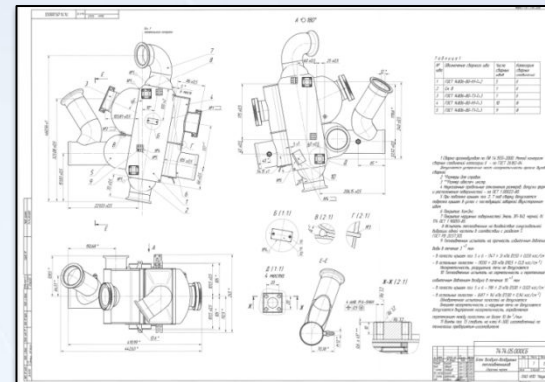


Текущая деятельность

Стапель для сборки и сварки изделия 7474.05.000 –
Блок воздухо-воздушных теплообменников

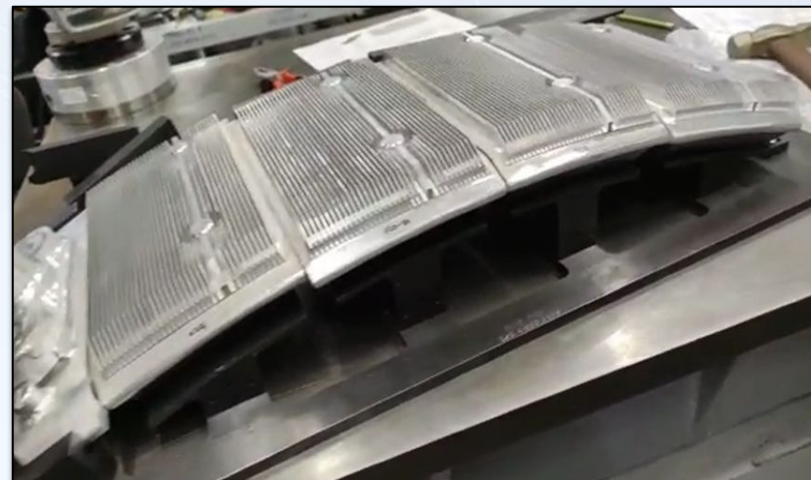
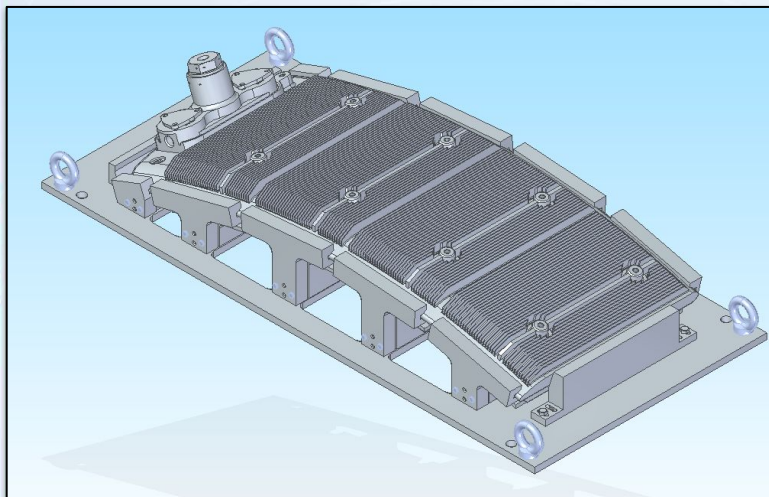


520.0852.0155



Текущая деятельность

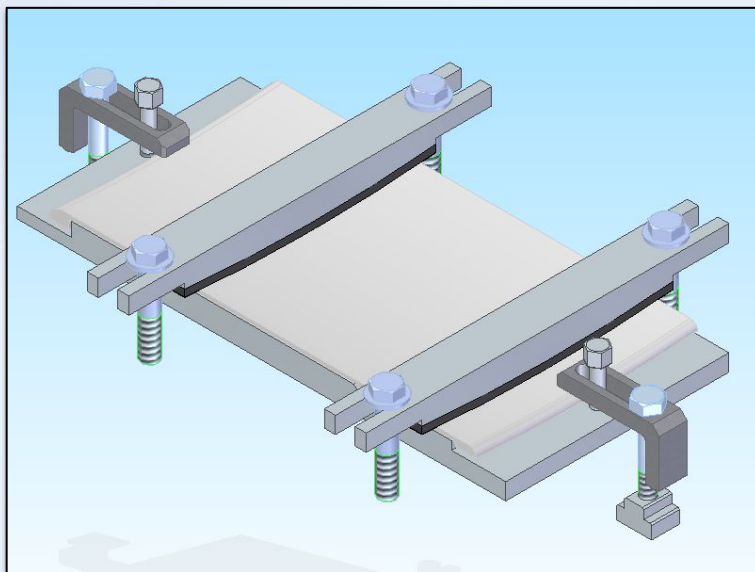
*Стапель для сборки и сварки изделия 7492 –
Блок воздухо-воздушных теплообменников*



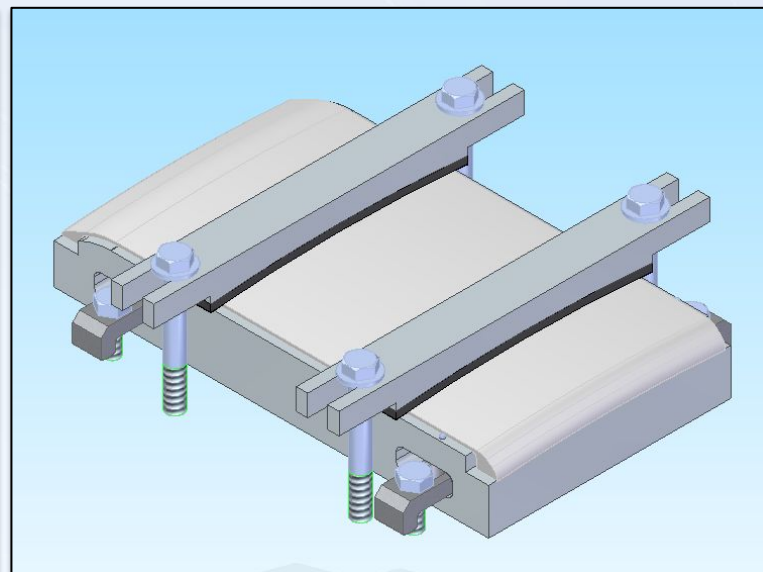
520.0859.2418

Текущая деятельность

*Проектирование оснастки для станков с ЧПУ,
детали изделия 7492*



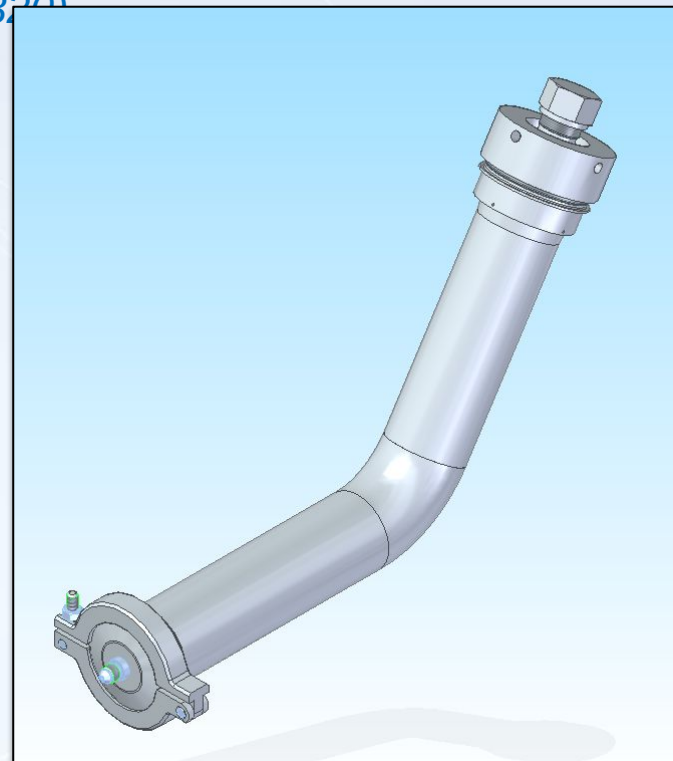
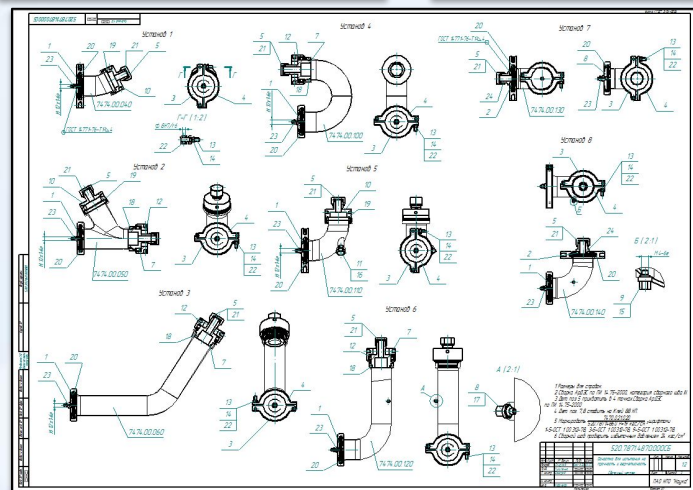
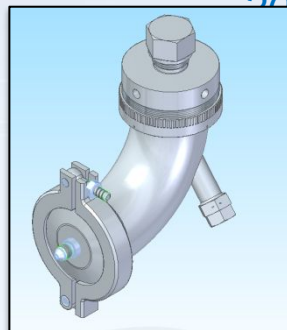
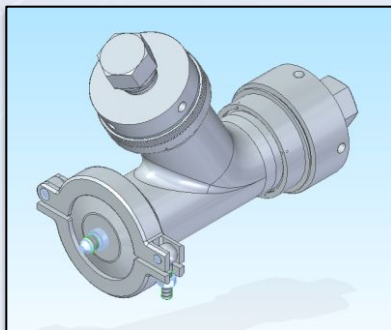
520.7220.3864



520.7220.3865

Текущая деятельность

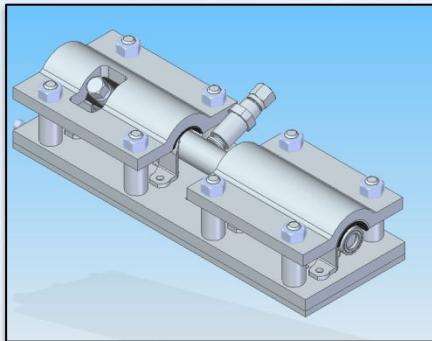
Расчет и проектирование оснастки для испытания на герметичность изделие 7470 (040; 050; 060; 100; 110; 120; 130; 140; 150; 160; 170; 180; 190; 200; 320)



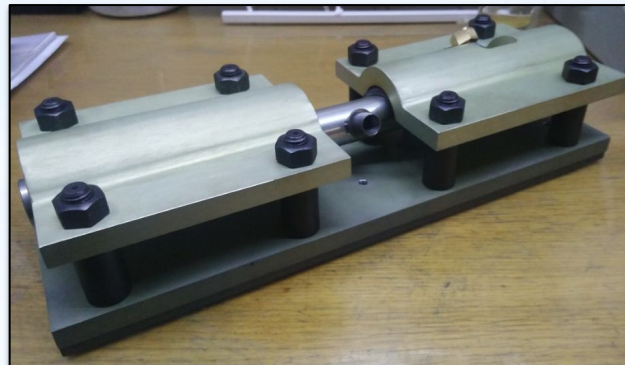
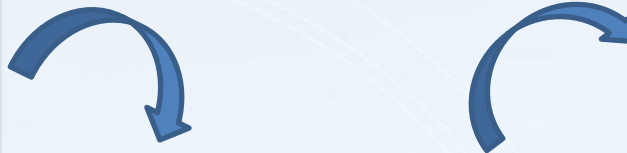
520.7871.4870

Текущая деятельность

Проектирование и авторское сопровождение оснастки для испытания на герметичность проект «НАМИ»



520.7871.4762



Авторский надзор

АКТ
ВВОДА СТО В ЭКСПЛУАТАЦИЮ

«18» января 2021 г.

Мы, нижеподписавшиеся, представители заказчика:

Инженер-испытатель 2 категории Ефремов Владимир Сергеевич
представитель ОТК _____
(подпись, Фамилия И.О.)

представитель БИХ _____
(подпись, Фамилия И.О.)

Инженер по подготовке производства 2 категории Костин И.П.
Представитель КБ ДИТ _____
(подпись, Фамилия И.О.)

Инженер-конструктор 1 категории Смирнов А.В.
составили настоящий Акт в том, что СТО 520.7871.4748
(обозначение исполнения СТО)
Приспособление для испытания на герметичность _____

введено в эксплуатацию по результатам изготовления первой партии деталей/сборочных единиц _____ «Топливная рама НАМИ» испытаны при давлении 200 атм. _____ с применением данного СТО. _____
(подпись, И.О.)

Представитель заказчика: _____
18.01.2021 г.

Представитель ОТК: _____
18.01.2021 г.

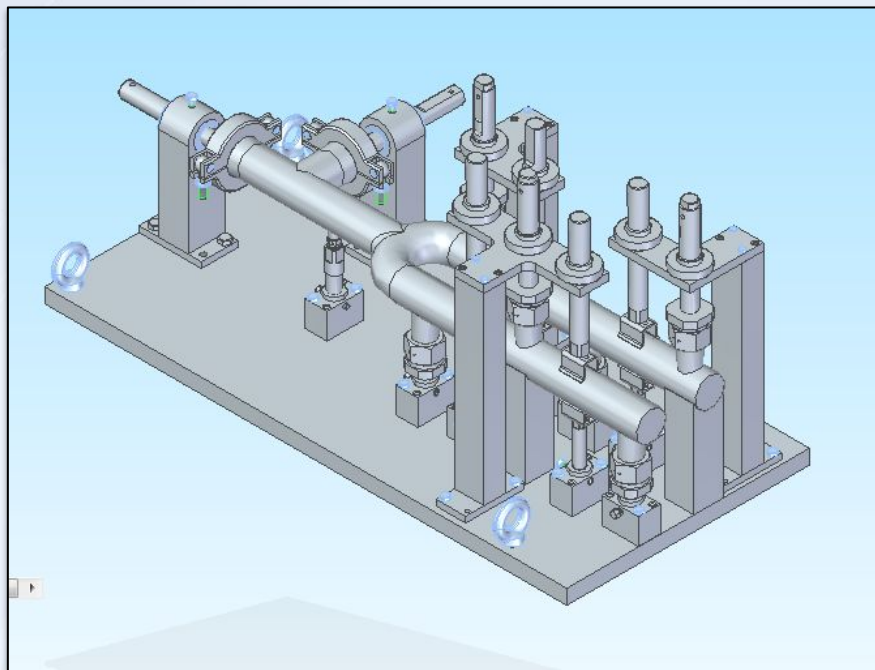
Представитель БИХ: _____
18.01.2021 г.

Представитель КБ ДИТ: _____
18.01.2021 г.

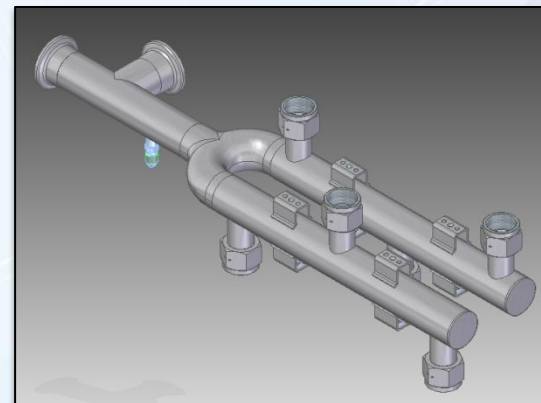
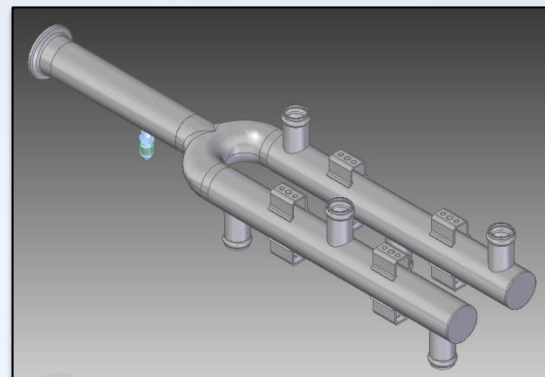
Испытание рам на герметичность гелием и водой

Текущая деятельность

Стапель для сборки ,сварки и разметки изделия 7472.008 и 7472.007 .

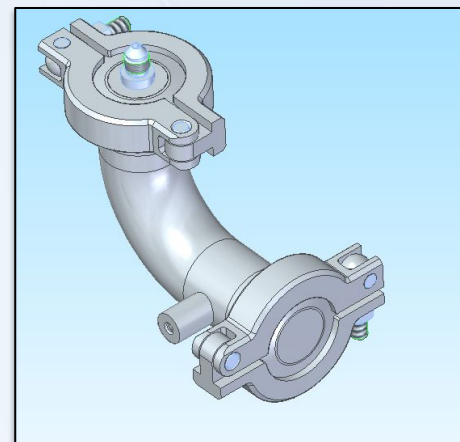
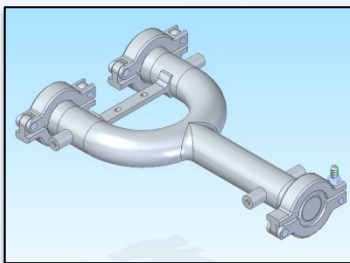
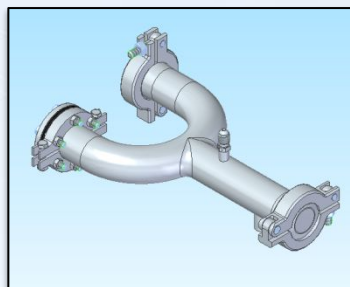
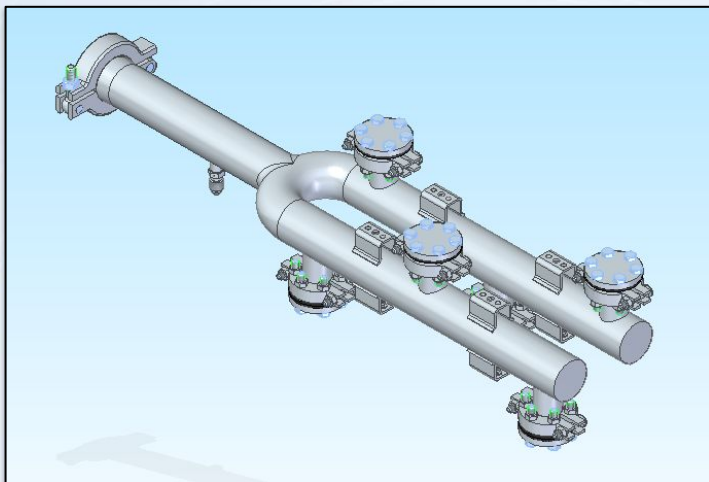


520.0859.2439



Текущая деятельность

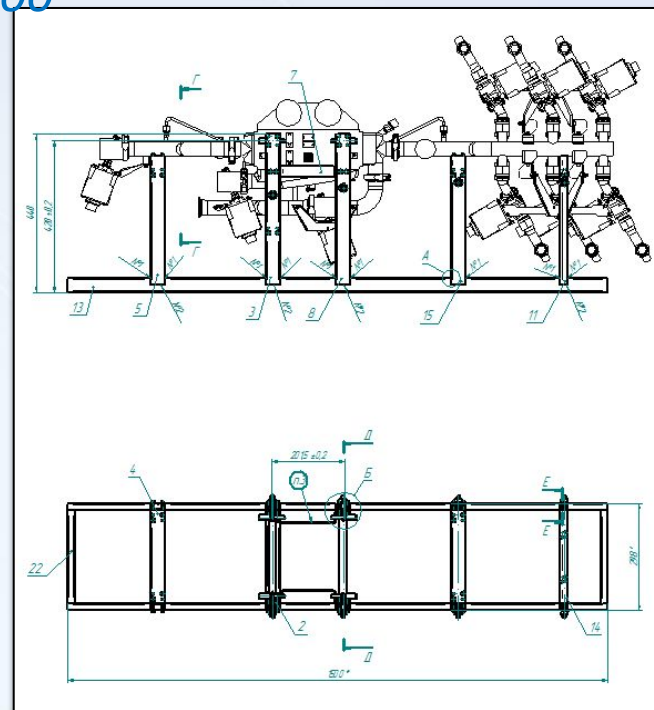
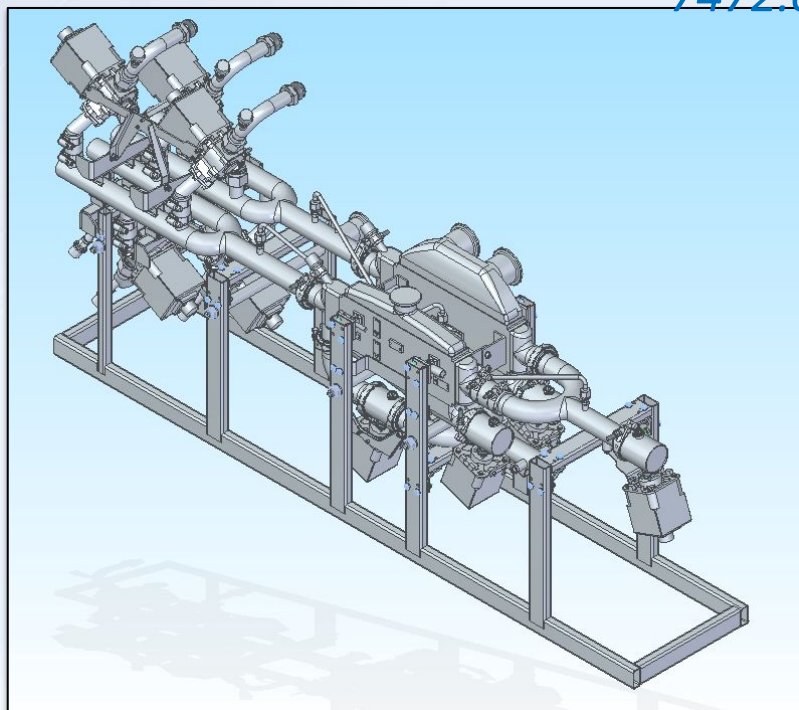
*Оснастка для испытания на прочность и герметичность
для подборок изделия 7472*



520.7871.4832

Текущая деятельность

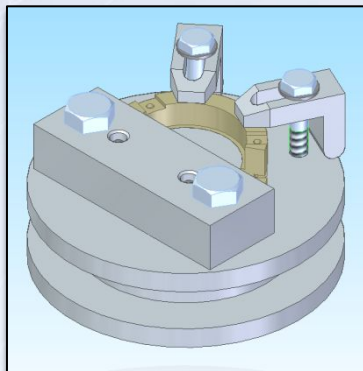
Приспособление для сборки и монтажа для изделия
7472.000



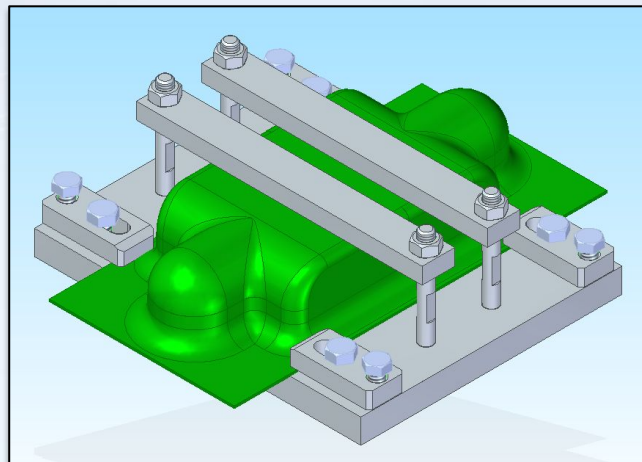
520.7869.0991

Текущая деятельность

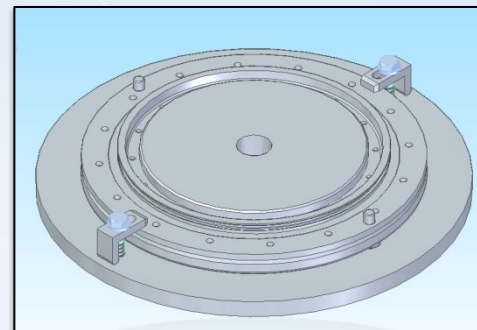
Различная станочная оснастка



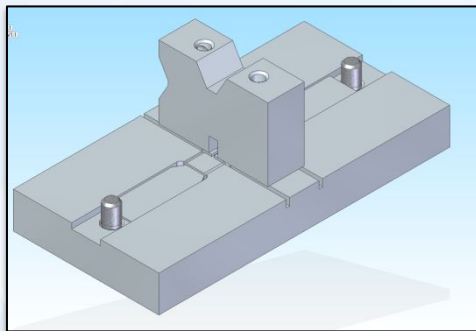
520.7303.0880



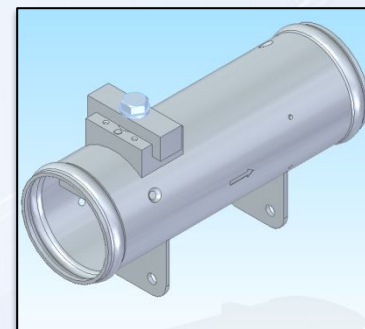
520.7220.3904



520.7303.0863



520.7875.1737



520.7303.0879

Текущая деятельность

Корректировка СТП 125-2018

ИЗВЕЩЕНИЕ ОБ ИЗМЕНЕНИИ № 125-01.02

Система менеджмента качества.
Средства технологического оснащения.
Нормализованные детали и узлы пресс-форм

Дата введения в действие: 15.07.2021

1. Стр. 1-2, раздел 2, заменить:
«ПК 221–2017 Система менеджмента качества. Руководство по качеству»
на:
«ПК 221–2021 Система менеджмента качества. Руководство по качеству».
2. Стр. 11, пример обозначения после таблицы 7 изложить в новой редакции:
«**Пример обозначения – Фиксатор НОМ-43.01.001**».
3. Стр. 77, продолжение приложения А изложить в новой редакции (продолжение приложения А прилагается).
4. Стр. 106, продолжение приложения А изложить в новой редакции (продолжение приложения А прилагается).
5. Стр. 201, продолжение приложения А изложить в новой редакции (продолжение приложения А прилагается).

Основание внесения изменения: Предложение КБ ДПТ.

ИИ №125-01.02 (СТП 125-2018 Средства технологического оснащения. Нормализованные детали и узлы пресс-форм)

Согласование

Исполнитель	Срок согласования	Результат	Дата согласования	Комментарий
Согласовать "ИИ №125-01.02 (СТП 125-2018 Средства технологического оснащения. Нормализованные детали и узлы пресс-форм) (СТП)" от 12.07.2021 16:23:41				
Алексеева Анна Александровна	14.07.2021	Согласовано	12.07.2021	
Ковалева Екатерина Валерьевна	14.07.2021	Согласовано	13.07.2021	
Смирнов Андрей Васильевич	14.07.2021	Согласовано	13.07.2021	
Кратюк Наталья Анатольевна	14.07.2021	Согласовано	14.07.2021	
Горюнов Виталий Александрович	14.07.2021	Согласовано	14.07.2021	

Утверждение

Исполнитель	Срок утверждения	Результат	Дата утверждения	Комментарий
Утвердить "ИИ №125-01.02 (СТП 125-2018 Средства технологического оснащения. Нормализованные детали и узлы пресс-форм) (СТП)" от 14.07.2021 13:00:19				
Рулянцева Константин Андреевич	16.07.2021	Утверждено	14.07.2021	

Результаты работы

Результаты работы Смирнова А.В. за период с 1.03.19г. по 01.08.21г.:

Заявок на СТО выполнено: 958

Выполнено задач по проектам НИОКР: 213

Выполнено задач по восстановлению производства: 73

**выполнено заявок в
бюро за период от
01.03.2019**

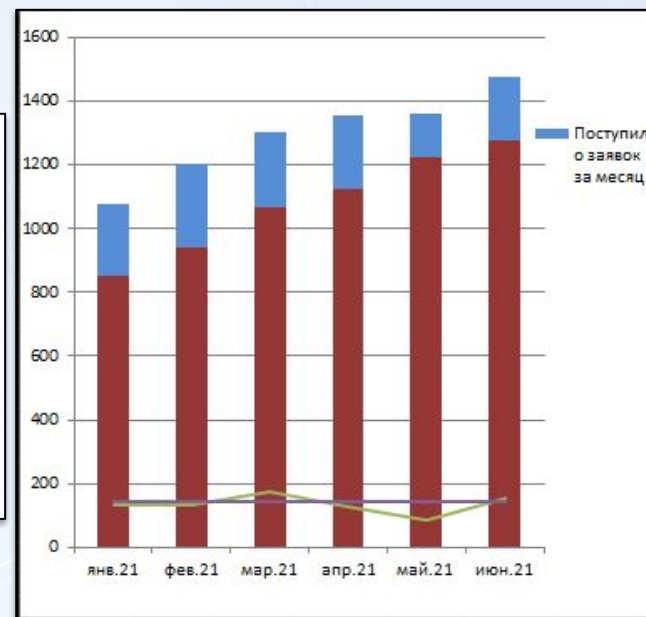


ТИПЫ ЗАЯВОК



Цели, задачи, предложения:

- Дальнейшая универсализация СТО
- Замена СТО на универсальные средства измерения
- Внедрение метода экспресс определения твердости СТО
- Замена литейной оснастки на 3Д печать



Спасибо за внимание!



НПО НАУКА

125040, г. Москва,
3-я ул. Ямского поля, владение 2
Тел.: +7 (495) 775-31-10
факс: +7 (495) 775-31-11
info@npo-nauka.ru
www.npo-nauka.ru