

Гіркова сигналізація



Зміст заняття

- 1. Розміщення світлофорів на гірці
- 2. Схеми включення сигналів
 - А) Схеми сигнальних та виключаючих реле
 - Б) Схема включення ламп



Світлофори МГ1-МГ7

- Регулюють пересування з сортувального парку до вершині гірки, а також огороджують уповільнювачі при проведенні ремонтних робіт



Управління гірковими світлофорами

- Гірковими світлофорами Г1 та Г2 управляють за допомогою кнопок, що блокуються: Ж, ЖЗ, З, Н при натисканні яких включаються реле сигнальних показань Ж, З, Н.
- Реле жовто-зеленого вогню ЖЗ не встановлюють, а кнопкою ЖЗ включається реле Ж та з перевіркою горіння жовтого вогню — реле З. Це виключає горіння одного зеленого при перегоранні лампи жовтого вогню.

- В схемах включення сигналів на гірках **виділяють дві групи**: схеми сигнальних і виключаючих (исключающих) реле та схему включення ламп.
- Сигнальні реле включають дозволяючі вогні світлофорів (Г1С, Г1МС).
- Виключаючі реле не допускають самотійного повторного відкриття світлофорів без участі оператора, виключають можливість включення дозволяючих вогнів по ворожих маршрутах, запирають пошорсні та охоронні стрілки (Г1И, Г1СИ, Г1МИ, Г1МСИ).

Початковий стан

- На світлофорі червоний вогонь
- Реле Г1И, Г1СИ, Г1МИ, Г1МСИ під струмом
- Г1ГС, Г2ГС під струмом
- Реле Г1С, Г1МС, Г1У, ПГ1, ПГ1В знеструмлені
- Ж, З, Н знеструмлені

Коло сигнального реле Г1С

Контактами реле перевіряється:

- ВЗ – відсутність взриву стрілки
- 1-2 ОГ – відсутність огороження уповільнювачів
- МГ1СИ, МГ3СИ— МГ7СИ – відсутність горіння місячно-білих вогнів на світлофорах зустрічного розпуску напрямку
- Г1ЭГС – відсутність екстренного гасіння гіркового світлофора черговим парку прибуття
- Г1ГС - відсутність екстренного гасіння гіркового світлофора росцепниками чи регулювальниками швидкості на горбу
- Г1МСИ – відсутність горіння місячно-білого вогню на даному світлофорі

У колі реле Г1У перевіряється

- Г1С – включення сигнального реле
- Г1КО – горіння червоного вогню
- Г1ОО, Г1СОО – відсутність відмови від осаджування



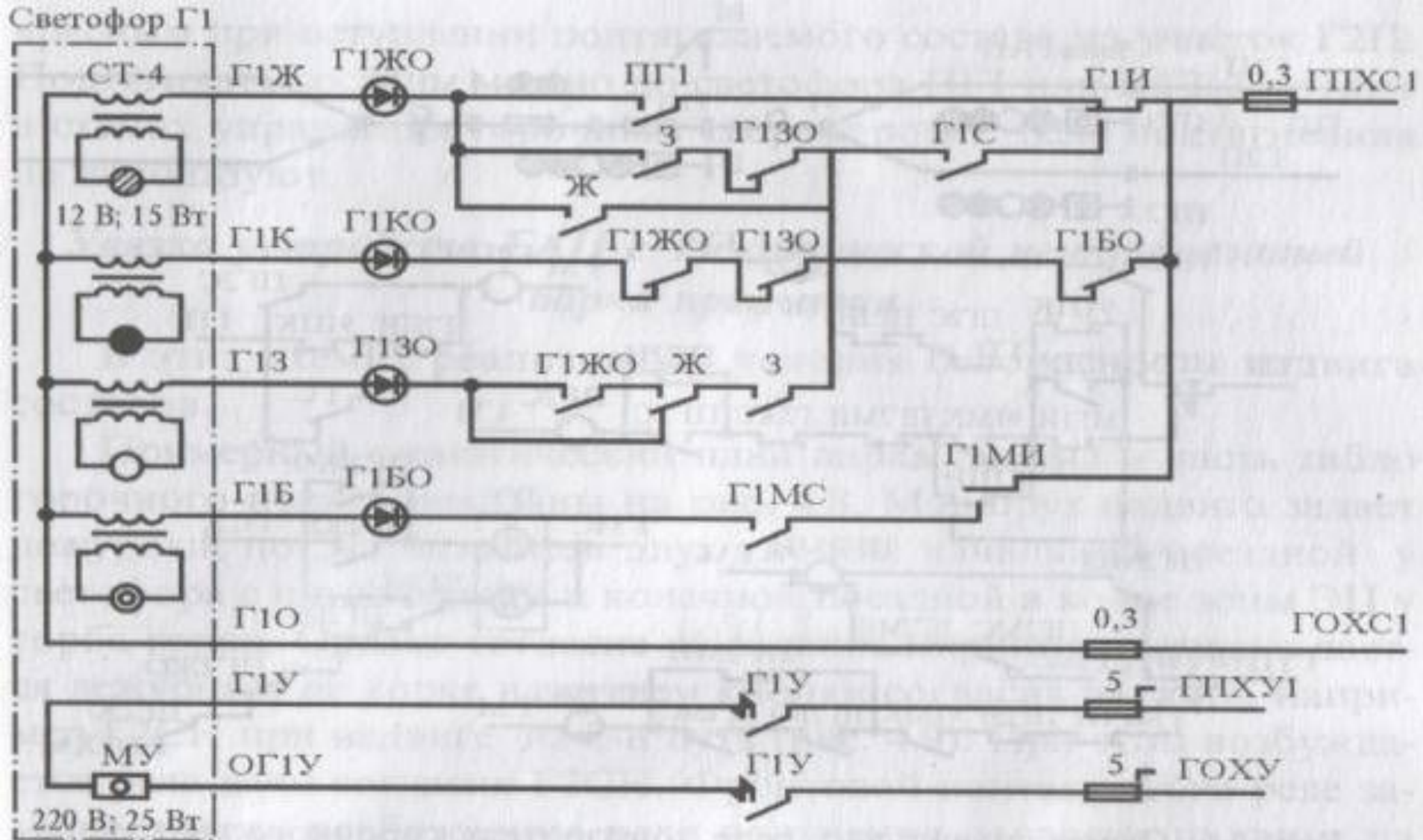


Рис. 4.5. Схема включения ламп горючего светофора

