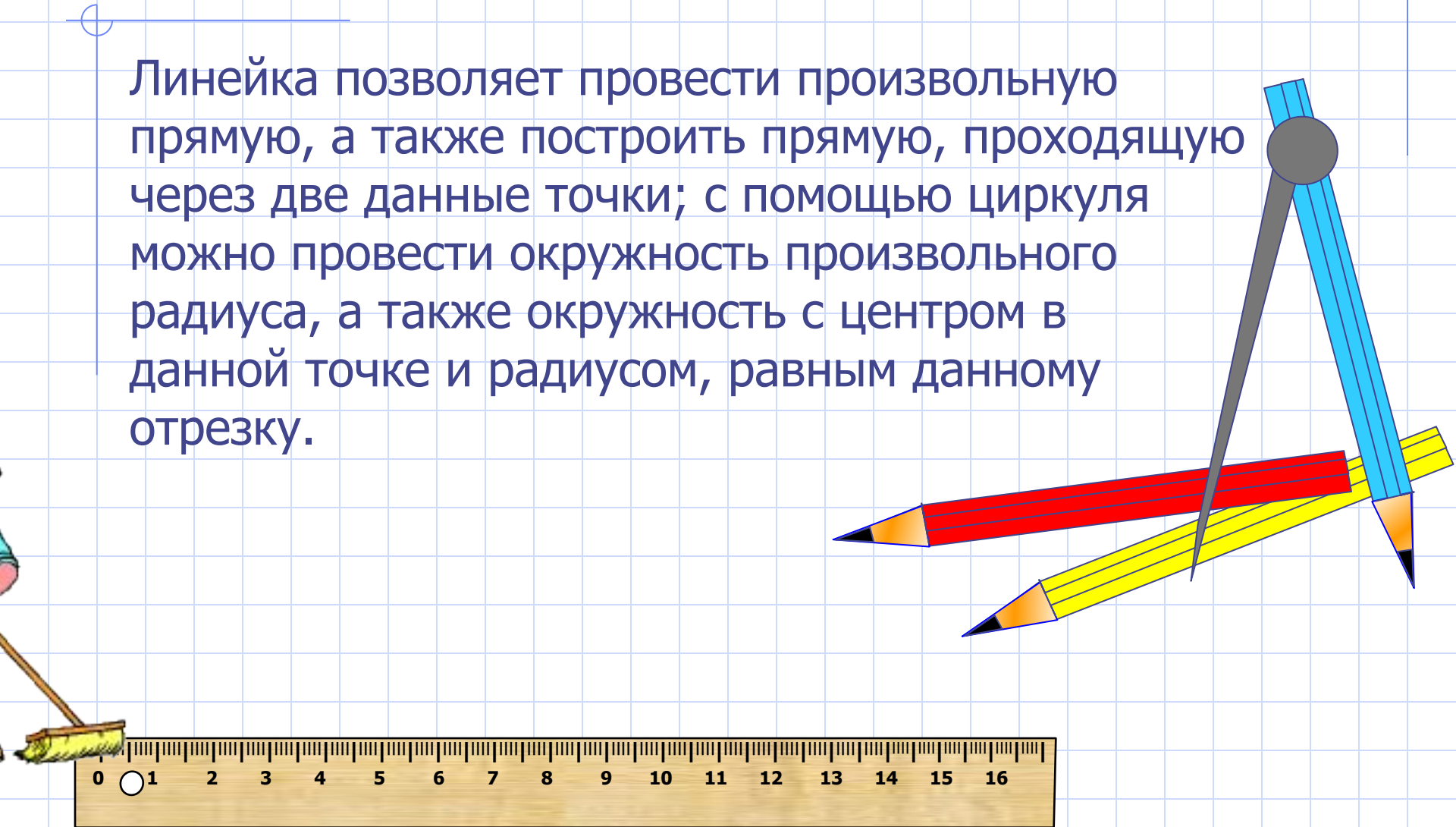


Задачи на построение

Методическая разработка Савченко Е.М. МОУ гимназия №1, г. Полярные Зори, Мурманской обл.

В геометрии выделяют задачи на построение, которые можно решить только с помощью двух инструментов: циркуля и линейки без масштабных делений.

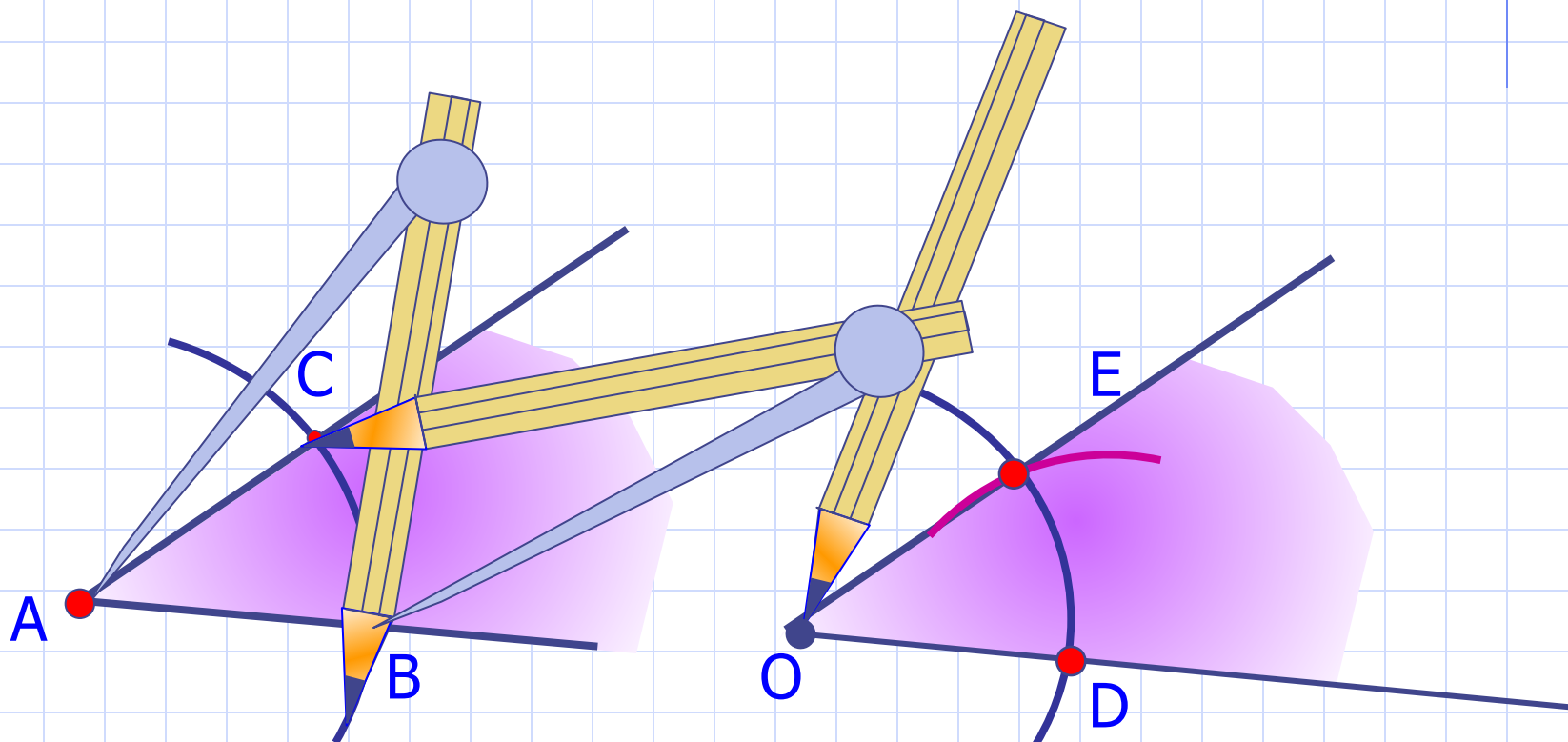
Линейка позволяет провести произвольную прямую, а также построить прямую, проходящую через две данные точки; с помощью циркуля можно провести окружность произвольного радиуса, а также окружность с центром в данной точке и радиусом, равным данному отрезку.



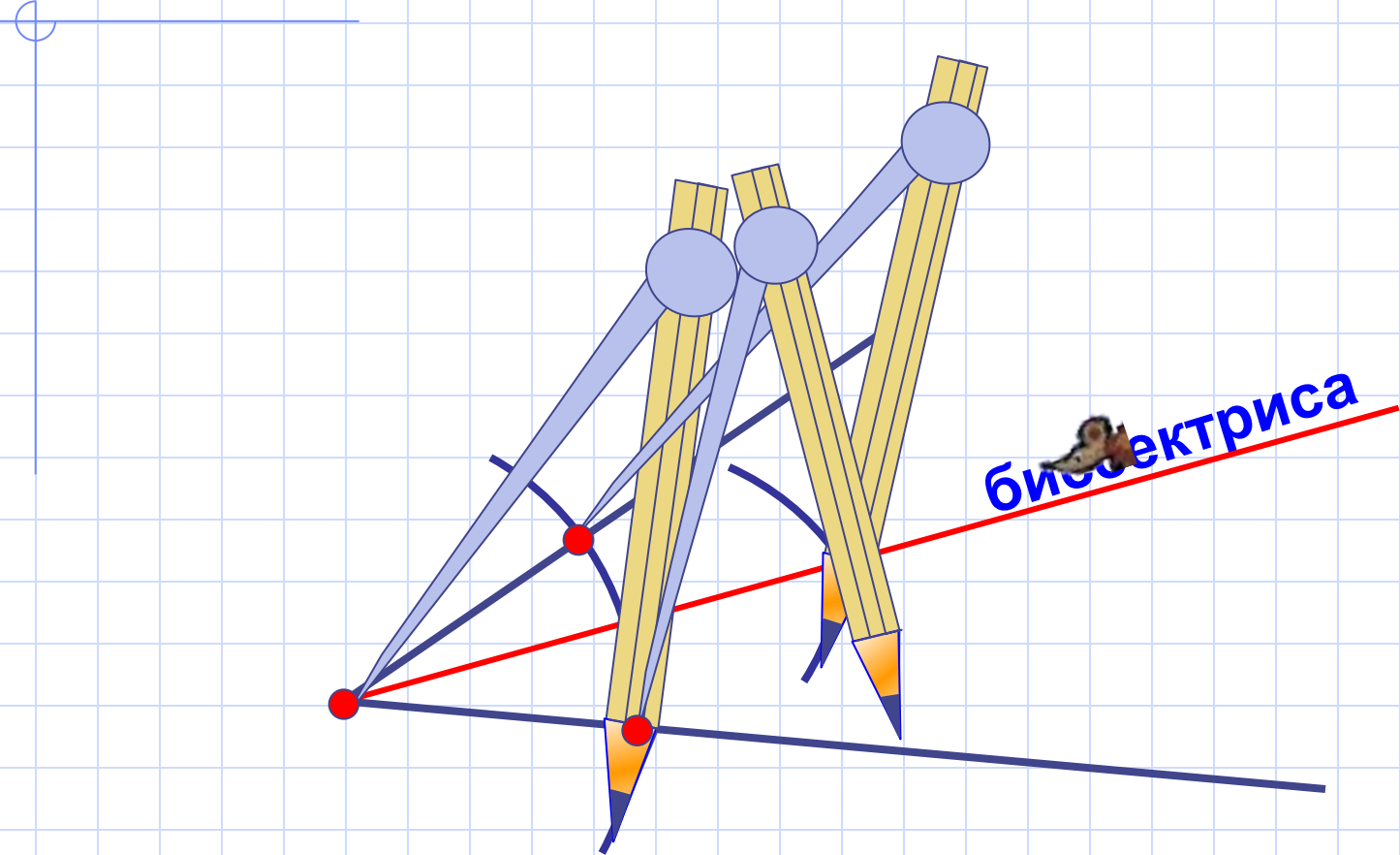
Построение угла, равного данному.

Дано: угол A.

Построим угол, равный данному.



Построение биссектрисы угла.



Построение

перпендикулярных
прямых.

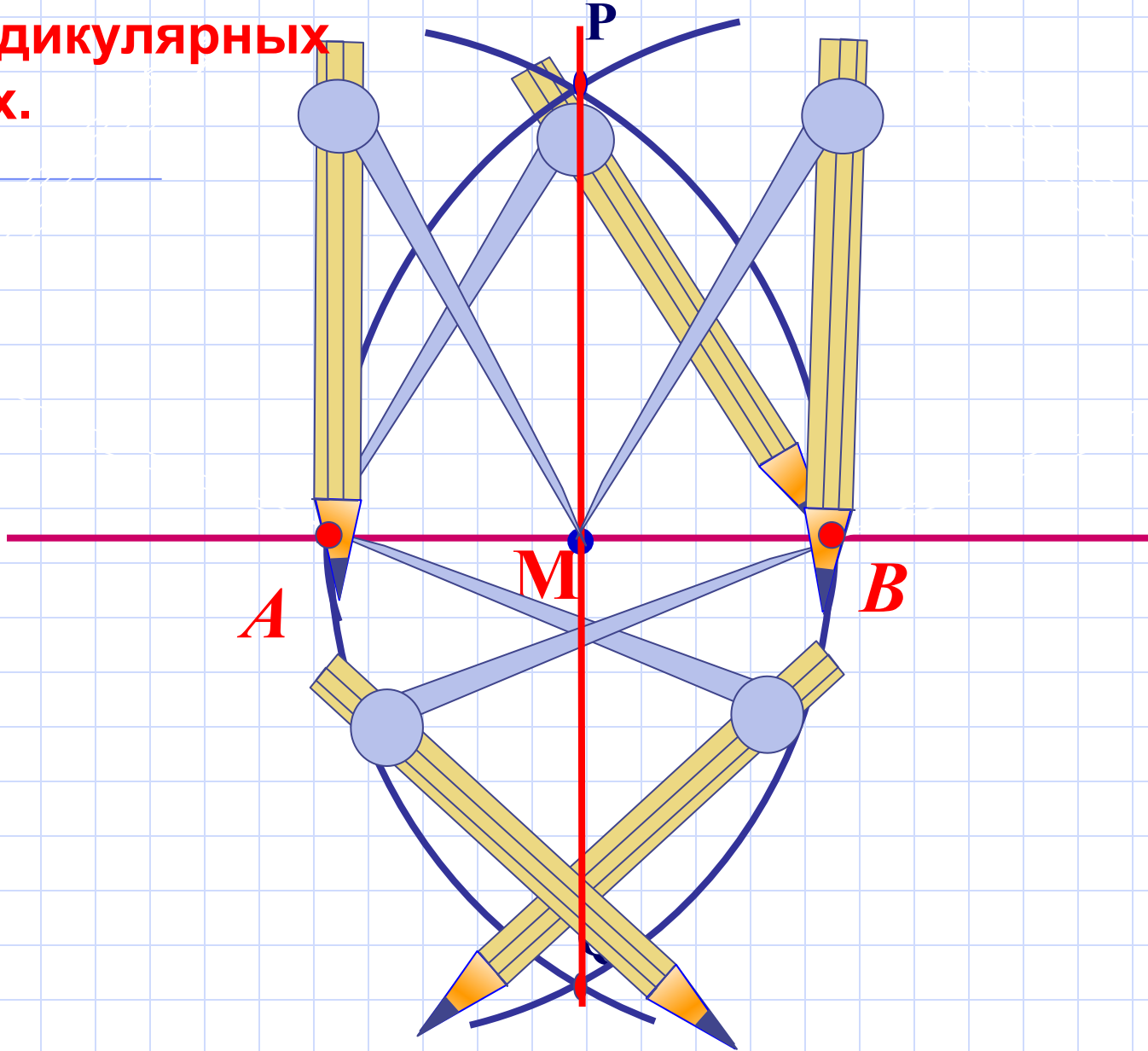
М принадлежит прямой

Р

A

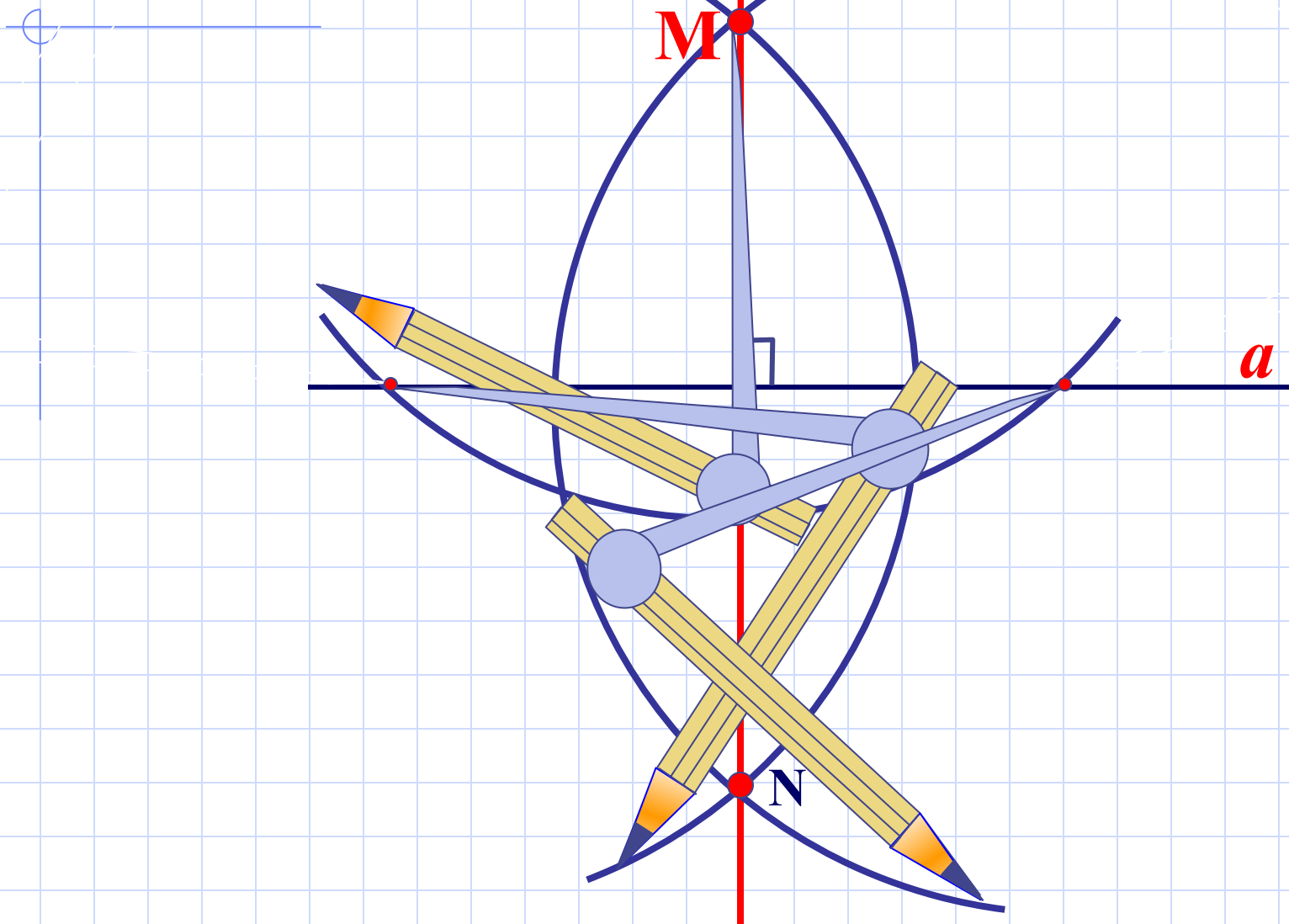
M

B

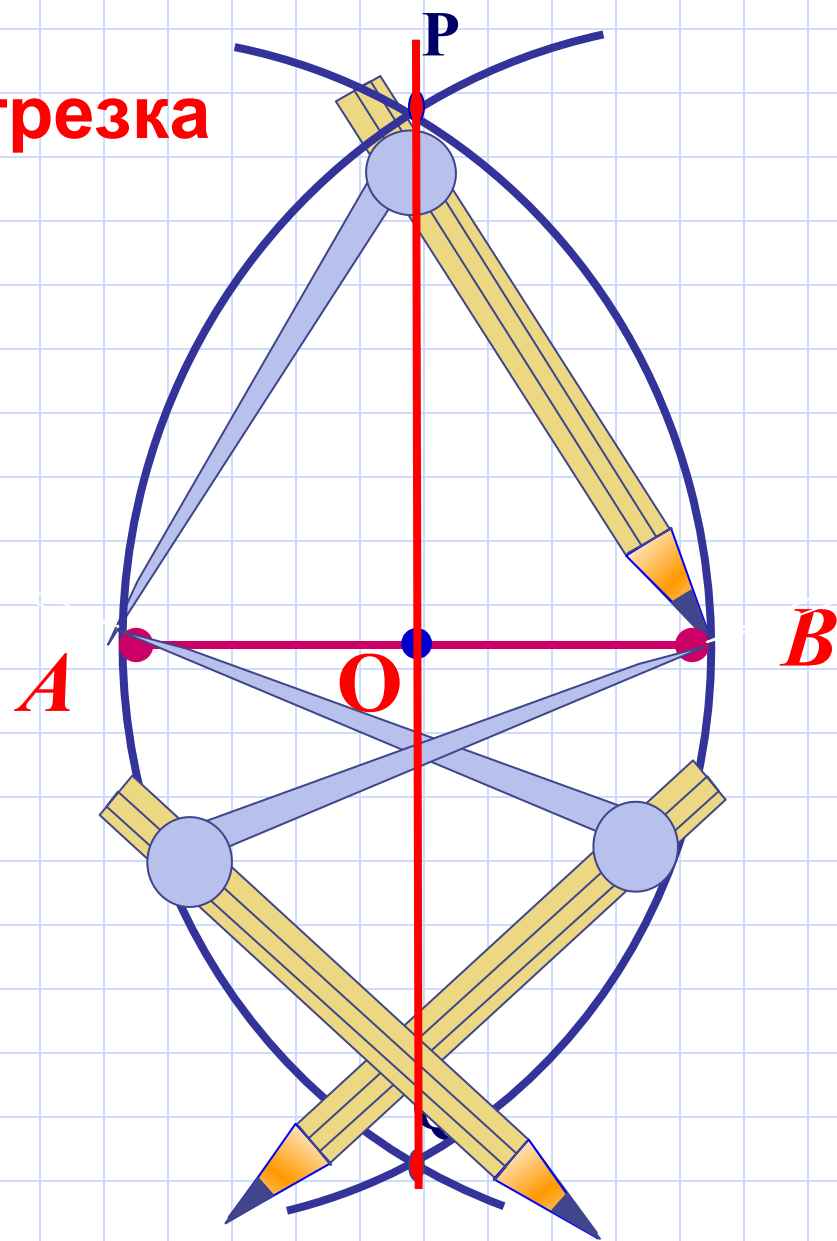


Построение перпендикулярных прямых.

М не принадлежит прямой



Построение середины отрезка

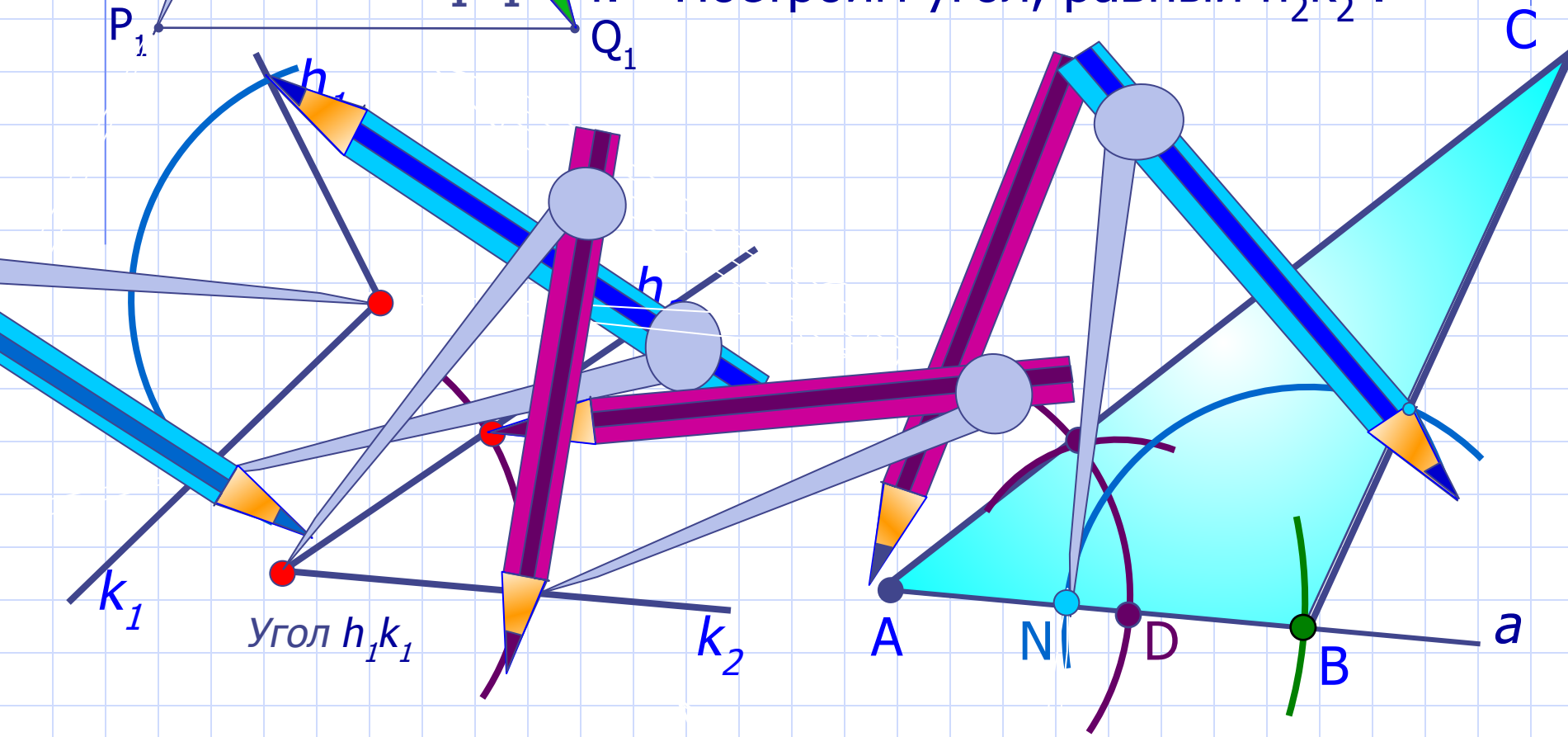


Построение треугольника по стороне и двум прилежащим к ней углам.

Дано:

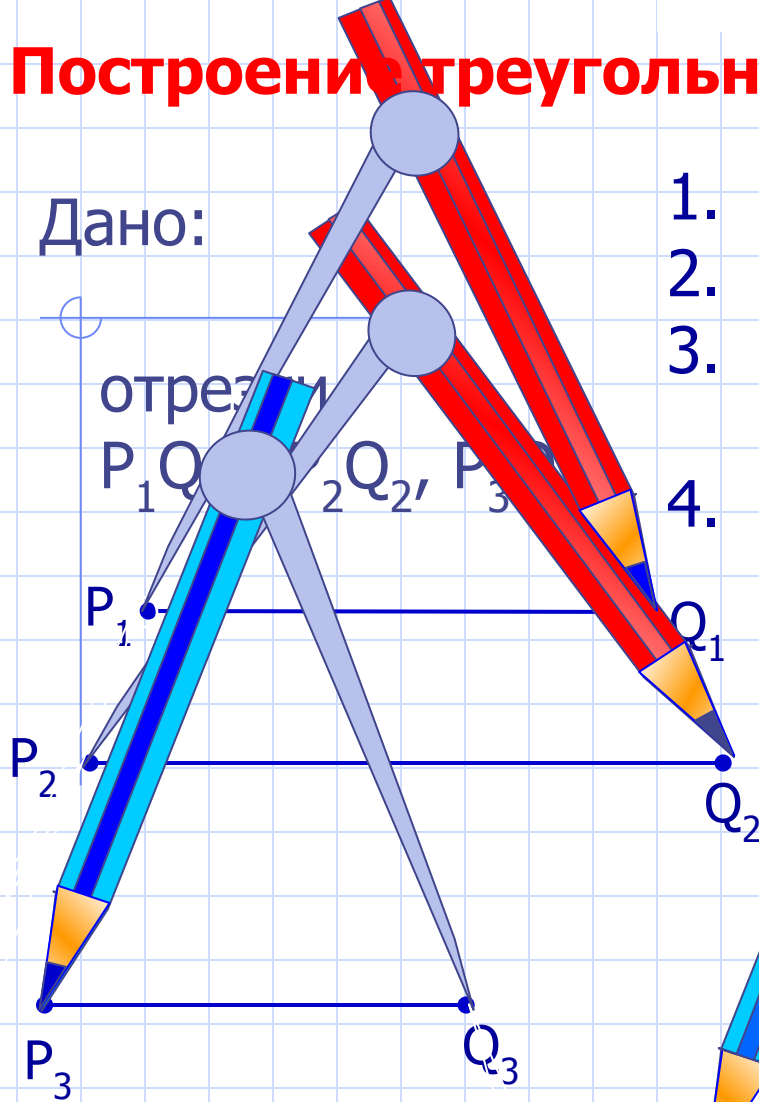
Отрезок P_1Q_1

1. Построим луч a .
2. Отложим отрезок AB , равный P_1Q_1 .
3. Построим угол, равный данному h_1k_1 .
4. Построим угол, равный h_2k_2 .



Построение треугольника по трем сторонам.

Дано:



1. Построим луч a .
2. Отложим отрезок AB , равный P_1Q_1 .
3. Построим дугу с центром в т. A и радиусом P_2Q_2 .
4. Построим дугу с центром в т. B и радиусом P_3Q_3 .

